

**ASUS<sup>®</sup> P2L97-DS**

雙 Pentium<sup>®</sup> II AGP 主機板  
使用手冊

# 給使用者的說明

本產品的所有部分，包括配件與軟體等，其所有權都歸華碩電腦公司（以下簡稱華碩）所有，未經華碩公司許可，不得任意地仿製、拷貝、謄抄或轉譯。本使用手冊沒有任何型式的擔保、立場表達或其它暗示。若有任何因本使用手冊或其所提到之產品的所有資訊，所引起直接或間接的資料流失、利益損失或事業終止，華碩及其所屬員工恕不為其擔負任何責任。除此之外，本使用手冊所提到的產品規格及資訊僅供參考，內容亦會隨時更新，恕不另行通知。本使用手冊的所有部分，包括硬體及軟體，若有任何錯誤，華碩沒有義務為其擔負任何責任。

使用手冊中所談論到的產品名稱僅做識別之用，而這些名稱可能是屬於其他公司的註冊商標或是版權，在此聲明如下：

- SiS 是 Silicon Integrated Systems Corporation 公司的註冊商標
- Intel、LANdesk、Pentium 是 Intel 公司的註冊商標
- IBM 是 International Business Machines 公司的註冊商標
- Symbios 是 Symbios Logic 公司的註冊商標
- Windows、MS-DOS 是 Microsoft 公司的註冊商標
- Adobe、Acrobat 是 Adobe System 公司的註冊商標
- Award BIOS 是 Award Software International 公司的註冊商標

本產品的名稱與版本都會印在主機板 / 顯示卡上，版本數字的編碼方式是用三個數字組成，並有一個小數點做間隔，如 1.22、1.24 等...數字愈大表示版本愈新，而愈左邊位數的數字更動表示更動幅度也愈大。主機板 / 顯示卡、BIOS 或驅動程式改變，使用手冊都會隨之更新。更新的細部說明請您到華碩的全球資訊網瀏覽或是直接與華碩公司聯絡。（聯絡資料於下一頁）

**版權所有 · 不得翻印 ©1997 華碩電腦**

產品名稱:	ASUS P2L97-DS
手冊版本:	1.04
發表日期:	1998 年 1 月

# 華碩的聯絡資訊

---

華碩電腦公司 ASUSTeK COMPUTER INC.

## 市場訊息 *Marketing Info:*

地址：                    臺北市北投區立德路150號  
電話：                    886-2-2894-3447  
傳真：                    886-2-2894-3449  
電子郵件：              info@asus.com.tw

## 技術支援 *Technical Support:*

傳真：                    886-2-2895-9254  
電子佈告欄：          886-2-2896-4667  
電子郵件：              tsd@asus.com.tw  
全球資訊網：          <http://www.asus.com.tw/>  
檔案傳輸網路服務：  <ftp://ftp.asus.com.tw/pub/ASUS>

# 目錄

---

<b>I. 序言</b> .....	<b>7</b>
本使用手冊的編排架構 .....	7
物件清點 .....	7
<b>II. 特色</b> .....	<b>8</b>
華碩 P2L97-DS 智慧型主機板特色 .....	8
本主機板智慧功能 .....	9
華碩 P2L97-DS 主機板各部組件名稱 .....	11
<b>III. 安裝</b> .....	<b>12</b>
華碩 P2L97-DS 主機板構造圖 .....	12
安裝步驟 .....	14
1. 調整 Jumpers .....	14
2. 系統記憶體 (DIMM 模組) .....	19
DIMM 記憶體模組安裝: .....	20
3. 中央處理器 (CPU) .....	21
Pentium II 處理器 .....	21
建議 Pentium II 散熱片 .....	25
4. 介面卡 .....	26
介面卡的安裝程序: .....	26
指定介面卡所需之中斷需求 .....	26
指定 DMA 通道給 ISA 介面卡 .....	27
ISA 介面卡與硬體監視功能 .....	27
5. 接頭與插座 .....	28
開機程序 .....	37
<b>IV. BIOS 設定</b> .....	<b>38</b>
BIOS 更新公用程式 .....	38
BIOS 的更新與設定 .....	38

# 目錄

---

主機板 BIOS 的升級與管理 .....	40
6. BIOS 設定 .....	41
Load Defaults .....	42
STANDARD CMOS SETUP .....	42
BIOS FEATURES SETUP .....	45
CHIPSET FEATURES SETUP .....	48
POWER MANAGEMENT SETUP .....	51
PNP AND PCI SETUP .....	54
LOAD BIOS DEFAULTS .....	56
LOAD SETUP DEFAULTS .....	56
SUPERVISOR PASSWORD & USER PASSWORD .....	57
IDE HDD AUTO DETECTION .....	58
SAVE AND EXIT SETUP .....	59
EXIT WITHOUT SAVING .....	59
華碩 DMI 組態公用程式簡述 .....	60
系統需求 .....	60
<b>V. DMI 組態公用程式 .....</b>	<b>60</b>
使用 DMI 組態公用程式 .....	61
Configuring the SCSI Adapter .....	63
Configure/View Host Adapter Settings .....	63
SCSI Disk Utilities .....	63
<b>VII. ADAPTEC EZ-SCSI UTILITY .....</b>	<b>65</b>
Quick Start Instructions .....	65
Troubleshooting Tips .....	66
SCSI Device Troubleshooting .....	66
Low-level Formatter (scsifmt) .....	70
Formatter and Partitioner (afdisk) .....	71

# 筆記

---

請記錄下您的心得

---

---

---

---

---

---

---

---

---

---

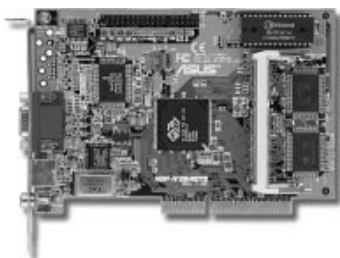
---

---

---



華碩 P2L97-DS 的絕配，AGP 繪圖加速卡系列...



華碩 ATI V264GT3  
繪圖加速顯示卡



華碩 SGS-Thomson  
V3000ST 繪圖加速顯示卡

歇息一下·迎接新的挑戰



# I. 序言

## 本使用手冊的編排架構

本使用手冊內容包括以下章節：

I. 序言	本使用手冊編排架構與物件清點
II. 特色	本產品規格與相關資訊
III. 安裝	本產品的安裝與設定
IV. BIOS 設定	BIOS 設定相關資訊
V. DMI 公用程式	BIOS 所支援的 DMI 組態公用程式
VI. Adaptec SCSI Select	Adaptec SCSI Select 公用程式 (選購)
VII. Adaptec EZ-SCSI	Adaptec EZ-SCSI 公用程式 (選購)
VIII. Adaptec 7800	Adaptec SCSI 介面卡的安裝與使用 (選購)

## 物件清點

請確認您所購買的主機板包裝盒是否完整，如果包裝有所損壞、或是有任何配件短缺的情形，請儘快與您的經銷商聯絡。

- (1) 華碩 P2L97-DS 主機板
- (2) Pentium II 處理器支撐模組架
- (4) 已內建且安裝完成之固特模組
- (1) IDE 排線
- (1) 軟式磁碟機排線
- (1) 備用跳線帽
- (1) 華碩 P2L97-DS 驅動程式與公用程式安裝光碟
  - BIOS 更新公用程式
  - Desktop Management Interface (DMI) 組態公用程式
  - LANdesk Client Manager (LDCM) 系統監控程式 (配合選購 LM78)
  - Adaptec SCSI 驅動程式與公用程式 (選購)
  - 讀我檔 (Readme files)
  - 技術支援相關資料
- (1) 華碩 C-P2T CPU 轉換卡
- (1) 本使用手冊
- 68-Pin Fast & Wide SCSI 排線
- 50-Pin Fast SCSI 排線
- 紅外線資料傳輸模組 (選購)

## II. 特色

### 華碩 P2L97-DS 智慧型主機板特色

P2L97-DS 是一款專為使用者精心設計的主機板，其中包含了許多整合功能，在此我們把主要的功能特色約略整理如下：

- **支援多時脈雙 Pentium II 中央處理器：**包含 Intel Pentium II 233~333MHz。
- **Intel 晶片組：**華碩 P2L97-DS 主機板使用高效能 Intel 440LX AGP 晶片組。
- **Adaptec SCSI 晶片組：**華碩 P2L97-DS 主機板內建 Adaptec 7880 Ultra-Fast/Wide SCSI 晶片組，具備高效能之 SCSI 能力。
- **容易安裝：**主機板上的 BIOS 具備自動偵測硬體週邊裝置功，如硬碟、PS/2 滑鼠，或是符合即插即用的介面卡等，讓電腦組裝的手續更加容易。
- **支援 AGP 匯流排介面規格：**支援 AGP (Accelerated Graphics Port) 匯流排介面規格，可直接使用最新高效能之 3D 繪圖視訊加速顯示卡。
- **同時具備 ISA 和 PCI 擴充槽：**P2L97-DS 主機板提供二組 16 位元 ISA 擴充槽、四組 32 位元 PCI 擴充槽。
- **Super Multi-I/O：**提供兩組高速 UART 相容串列埠，以及一組與 EPP 和 ECP 規格相容的並列埠。其中串列埠 COM2 亦同時支援 IrDA 紅外線無線傳輸模組的資料傳輸。
- **支援桌面系統管理介面：**桌面系統管理介面 (DMI, Desktop Management Interface) 可以在硬體與 BIOS 間提供一個標準的溝通協定與介面，且讓使用者透過 DMI 工具程式，可以自行維護管理資訊格式資料庫 (MIFD, Management Information Format Database)，而不會影響到系統的相容性與安全性。
- **支援 PCI Bus Master 功能的 IDE 控制器：**P2L97-DS 主機板提供二組 IDE 通道 (Primary Channel、Secondary Channel)，每一個通道都可以連接二個 IDE 裝置，共可連接四個 IDE 裝置。凡是 IDE 介面的硬碟機或光碟機，都可以直接連接和使用。而在傳輸模式的支援上，P2L97-DS 除了可以支援 PIO Mode 3、4 與 DMA Mode 2 模式等規格外，還可支援最新的 Ultra DMA/33 傳輸模式，最高傳輸速率可高達 33.3MB/s。在軟性磁碟機的支援上，除了舊有的 5.25 英吋 (360KB、1.2MB) 以及 3.5 英吋 (720KB、1.44MB 和 2.88MB) 磁碟機以外，亦同時支援日本 Floppy 3 (3.5 英吋 1.2MB) 的磁碟標準，而不須外加額外的介面卡。BIOS 並可支援由 IDE 光碟機或 SCSI 開機。
- **支援多種記憶體模組：**P2L97-DS 主機板有四組 168 腳 DIMM 記憶體模組插槽，可支援 8MB、16MB、32MB、64MB 或 128MB 的 EDORAM 與 SDRAM 記憶體模組，最大記憶體容量可擴充至 1GB(EDORAM) 或 512MB(SDRAM)。
- **紅外線資料傳輸 IrDA 裝置：**使用者可以選購具備紅外線資料傳輸功能。



## II. 特色

### 本主機板智慧功能

#### 效能

- **最佳的 SDRAM 存取效能:**

華碩 P2L97 系列主機板支援新一代的記憶體 – 同步動態隨機存取記憶體 Synchronous Dynamic Random Access Memory (SDRAM)。使用 SDRAM 最高可以達到 528MB/s 的傳輸效能，比起現有使用 EDO DRAM 的 264MB/s 效能提升許多。

- **加倍的 IDE 傳輸速度:**

華碩 P2L97 系列主機板使用的是 Intel PIIX4 PCI 晶片組，此晶片組支援最先進的 IDE 傳輸模式：Bus Master UltraDMA/33 傳輸模式，使用 Ultra DMA/33 可以將資料傳輸速度提升到 33MB/s 的境界。更重要的一點是，UltraDMA/33 傳輸模式與現有 ATA-2 的 IDE 規格完全相容，而不需變更硬碟或者是硬碟排線。

- **並行式 PCI:**

並行式 PCI 允許多個 PCI 裝置同時進行以 PCI 主控器匯流排到記憶體與 CPU 之間的資料傳輸。

- **ACPI 功能已備妥:**

華碩 P2L97 系列主機板已具備了先進組態與電源管理 ACPI (Advanced Configuration and Power Interface) 的功能，ACPI 提供了更省電的特色，並且支援未來的作業系統，讓其能夠直接做電源管理的掌控（作業系統直接管理電源，OS Direct Power Management，簡稱 OSPM）。不過目前 ACPI 的規格尚未制定週全，包含現有的 Windows 95 作業系統也無法支援，必須等到下一個版本的 Windows 才有可能支援。

- **符合 PC'97 規格的設計:**

華碩 P2L97 系列主機板一致遵循 PC'97 規格設計（無論是 BIOS 或硬體層都是），而 PC'97 是基於高效能的要求來設計：所有的系統元件，皆需支援即插即用的相容性，以及電源組態管理，而且能適用 32 位元的裝置驅動程式，並符合 Windows 95、Windows NT 的安裝程序。

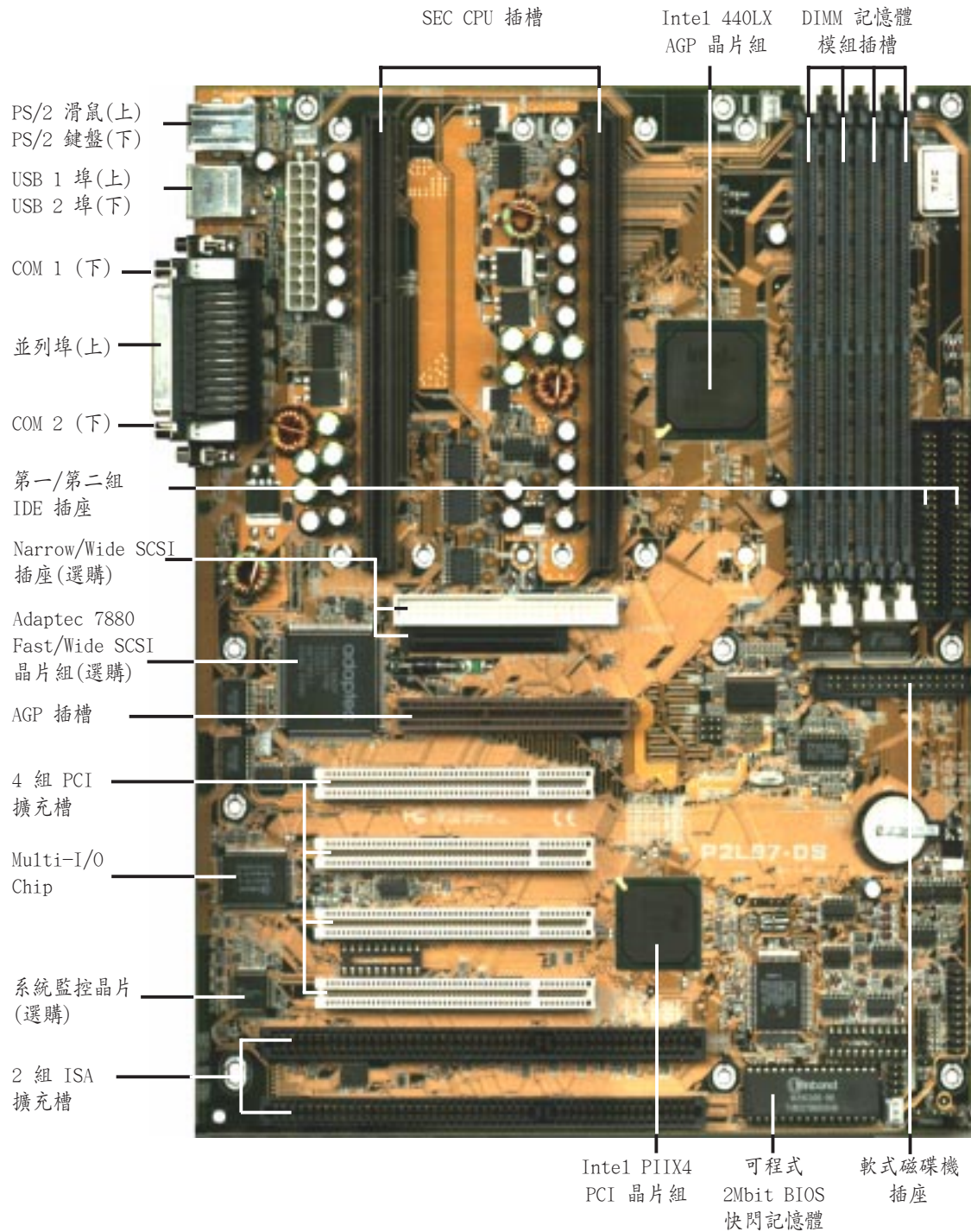
## II. 特色

### 智慧型主機板監控功能

- **訊息燈號：**  
電腦機殼上的 LED 燈號是用來顯示電腦各種狀態用的，LED 會以亮燈、滅燈、或閃爍等方式告知使用者目前電腦的運作情形。
- **風扇狀態監視與警告：**  
為了避免系統因為過熱而造成損壞，華碩 P2L97 系列主機板備有 CPU 風扇與系統風扇的轉速監控，甚至可以監控另外一個機殼內的風扇轉速，而這三組風扇都可以分別設定轉速安全範圍，一旦風扇轉速低於安全範圍，華碩 P2L97 系列主機板就會發出警訊，通知使用者注意。
- **電壓監視與警告：**  
華碩 P2L97 系列主機板具有電壓監視的功能，用來確保主機板接受正確的電壓準位，以及穩定的電流供應。現今主機板上有許多敏感的電子元件，包括日後的新型處理器等，都需要嚴謹的電壓品質供應，因此電壓的品質監控是必須的。
- **系統資源警告：**  
現今的作業系統，如 Windows 95、Windows NT、OS/2 等等，都需要大量的主記憶體容量與硬碟空間，才能夠執行龐大的應用程式。當一個應用程式要抓取比系統所能提供還要多的資源時，系統監視器將對這種情形發出預警，告知使用者要注意，以防止因執行應用程式而造成當機。
- **自動風扇關閉：**  
當電腦進入睡眠模式時，機殼內的風扇也會跟著停止轉動，風扇停轉意味著可以節省電能的消耗，並且減少噪音的產生，這對於講究電腦寧靜度及節省能源的今天非常管用。
- **雙功能電源鈕（需使用 ATX 電源供應器）：**  
使用華碩 P2L97 系列主機板的電腦，可以有兩種省電模式：一是睡眠模式，另一則是待機模式。各位可以用電源鈕來控制電腦的省電程度，當按下電源鈕的時間在四秒之內時，電腦便會進入睡眠模式，反之超過四秒便會進入待機模式。  
說明：待機模式的省電效率大於睡眠模式，但重新恢復正常運作的時間也比較久。
- **電話遙控啓動（需使用 ATX 電源供應器）：**  
這項功能可以讓使用者用數據機來遙控電腦的啓動，讓您行遍各地都可以存取自家電腦的資料。

## II. 特色

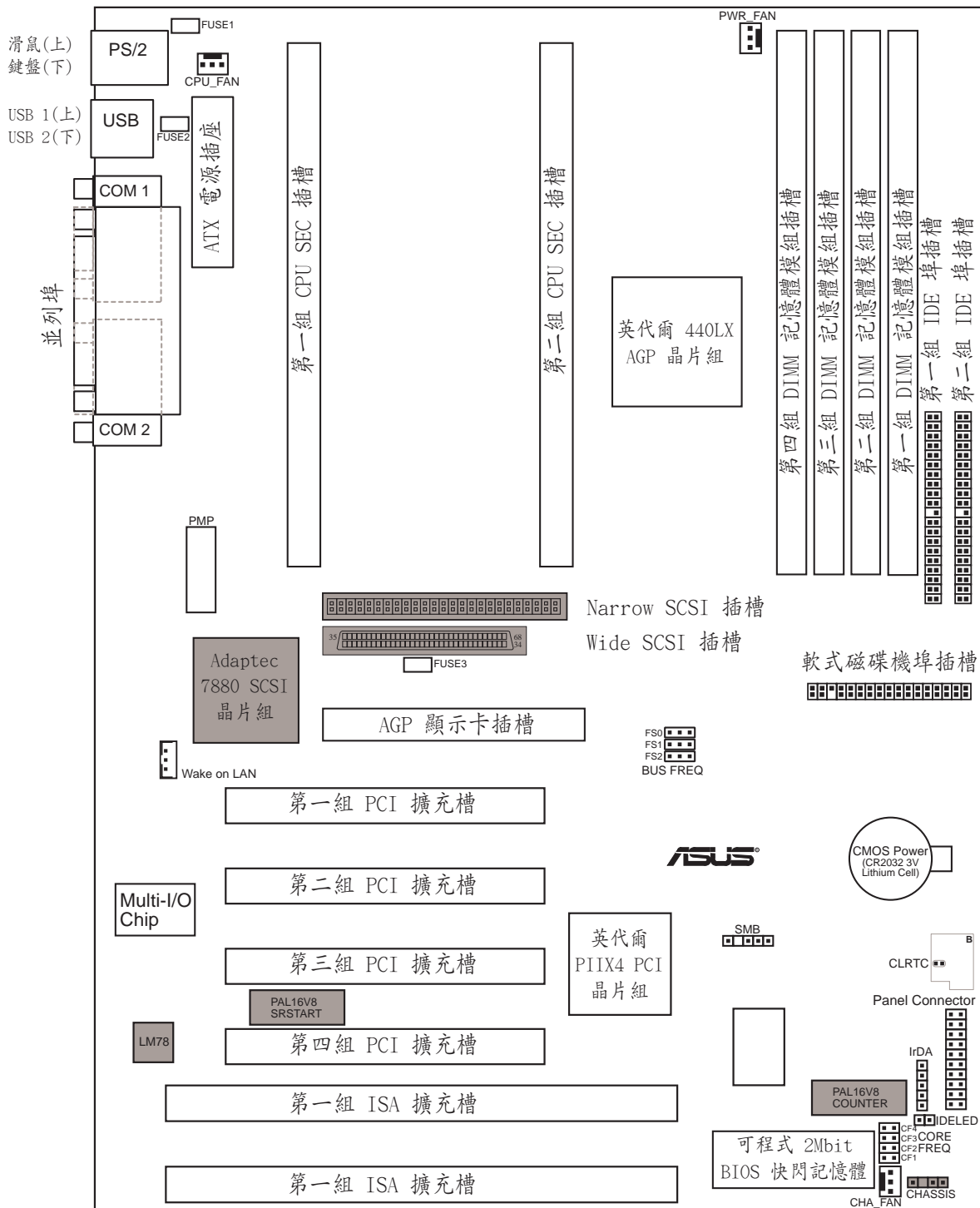
### 華碩 P2L97-DS 主機板各部組件名稱



II. 特色  
各部組件名稱

# III. 安裝

## 華碩 P2L97-DS 主機板構造圖



NOTE: Greyed parts are optional.

# III. 安裝

## Jumpers

- |                       |      |                |
|-----------------------|------|----------------|
| 1) FS0, FS1, FS2      | p.15 | CPU 外部時脈頻率選擇帽  |
| 2) CF1, CF2, CF3, CF4 | p.15 | 倍頻數調整跳線帽       |
| 3) CLRTC              | p.16 | BIOS 組態資料清除選擇帽 |

## Expansion Slots/Sockets

- |                           |      |                             |
|---------------------------|------|-----------------------------|
| 1) System Memory          | p.19 | 系統記憶體                       |
| 2) DIMM Sockets           | p.20 | 168 腳位 DIMM 記憶體模組擴充槽        |
| 3) SEC CPU Slot           | p.21 | Single Edge Contact CPU 插槽  |
| 4) SLOT1, SLOT2           | p.26 | 16 位元 ISA 擴充槽               |
| 5) PCI1, PCI2, PCI3, PCI4 | p.27 | 32 位元 PCI 擴充槽               |
| 6) AGP                    | p.27 | Accelerated Graphics Port 埠 |

## Connectors

- |                          |      |  |
|--------------------------|------|--|
| 1) PS2KBMS               | p.28 | PS/2 鍵盤插座 (6-pin 母插座)                  |
| 2) PS2KBMS               | p.28 | PS/2 滑鼠插座 (6-pin 母插座)                  |
| 3) PRINTER               | p.29 | 並列埠 (印表機) 插座 (25-pin 母插座)              |
| 4) COM1, COM2            | p.29 | 串列埠 COM 1 和 COM 2 (兩組 9-pin 公插座)       |
| 5) FLOPPY                | p.29 | 軟式磁碟機埠插槽 (34-pin 長方形插座)                |
| 6) USB                   | p.30 | USB 埠 1、2 (兩組 4-pin 母插座)               |
| 7) PRIMARY/SECOND. IDE   | p.30 | 第一/第二組 IDE 埠插槽 (40-pin 長方形插座)          |
| 8) IDELED                | p.31 | IDE 裝置動作指示燈號接針 (2 pins)                |
| 9) CHA_, CPU_, PWR_FAN   | p.31 | 機殼、CPU 與電源供應器風扇之電源接針                   |
| 10) IR                   | p.32 | 紅外線資料傳輸 IrDA 模組接針 (5 pins)             |
| 11) ATXPWR               | p.32 | ATX 電源連接插座 (20 pin Block)              |
| 12) WOL_CON              | p.33 | 網路卡喚醒功能接針 (3 pin) (reserved)           |
| 13) Ultra-Fast/Wide SCSI | p.33 | 50-Pin Fast/68-Pin Fast & Wide SCSI II |
| 14) TB LED (PANEL)       | p.34 | 系統訊息指示燈號接針 (2 pins)                    |
| 15) SMI (PANEL)          | p.34 | 省電按鈕接針 (2 pins)                        |
| 16) PWR (PANEL)          | p.34 | ATX 電源功能開關接針 (2 pins)                  |
| 17) RESET (PANEL)        | p.34 | 重置按鈕接針 (2 pins)                        |
| 18) KEYLOCK (PANEL)      | p.34 | 系統電源指示燈號接針 (2 pins)                    |
| 19) KEYLOCK (PANEL)      | p.34 | 鍵盤鎖開關接針 (5 pins)                       |
| 20) SPEAKER (PANEL)      | p.34 | 喇叭輸出接針 (4 pins)                        |
| 21) CHASSIS              | p.35 | 機殼開啓警示接針 (3-pin 長方形插座)                 |

**\*注意事項:** P2L97-DS 所提供的系統監視功能會佔用 I/O 位址 290H ~ 297H，請您在為 PCI 介面卡指定 I/O 位址時避開這個位址，以避免系統衝突的發生。另因第四組 PCI 擴充槽和主機板內建 SCSI 功能會共用一個插斷 (INT#)，所以請確定插在該擴充槽的介面卡可以共用同一插斷，或是將不需插斷設定的介面卡插在該擴充槽。

# III. 安裝


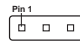
## 安裝步驟





請依照下列步驟組裝您的個人電腦：

1. 將主機板上的 Jumpers (跳線帽或選擇帽) 調整正確
2. 安裝記憶體模組
3. 安裝 CPU
4. 安裝介面卡
5. 接上訊號線、排線、電源供應器以及面板控制線路
6. 完成 BIOS 程式設定

### 1. 調整 Jumpers

大多數的主機板設定調整都需要用到 jumpers，先前我們已將主機板上所有的 jumpers 配置位置用圖說呈現一遍了，本文接下來的敘述方式會用：[—]、[1-2]、[2-3] 來表示 jumpers 的調整，其中 [—] 表示完全不用 jumpers；[1-2] 表示 jumpers 把針腳 1 與針腳 2 短路；[2-3] 則是用 jumpers 把針腳 2 與針腳 3 短路。

而主機板上的針腳命名也有一定的規則，以鍵盤接口在右上處為準來說，針腳 1 不是由上至下的最上腳 ，就是由左至右的最左腳 ，其餘依序為針腳 2 與針腳 3。如果各位還是不甚清楚的話，主機板上也會有個“1”的印刷字樣，表示就近的位置是第一腳。

此外我們還會以 、、、 等圖示來表示 jumpers 的調整狀態，這些圖示的意義分別是：針腳 1 與針腳 2 短路、針腳 2 與針腳 3 短路、兩針腳間短路（接觸並導通）、兩針腳間開路（不接觸、不導通）。

**註：**有時候主機板會因設計因素，將許多組設定的針腳做在同一條接針上，造成調整 jumpers 時容易將位置混淆，不過說明書都會有詳細的位置說明，細心些的話調整仍是很簡單的。

**警告：**主機板上有著許多精密的積體電路，而這些積體電路很容易遭受靜電而損壞，因此在正式安裝主機板前，請各位先做好以下的準備：

1. 先將電腦的電源關掉，最保險的方式就是先拔掉插頭
2. 拿持主機板時儘可能不觸碰有金屬接腳的部份
3. 拿取積體電路元件（如 CPU、RAM 等）時，最好能夠戴有防靜電手環
4. 在積體電路元件未安裝前，需將元件置放在防靜電墊或防靜電袋內

# III. 安裝

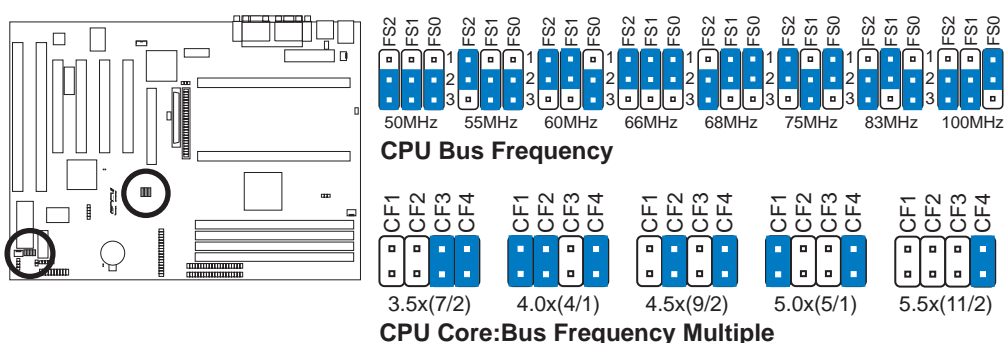
## Jumper 設定

### 1. CPU 外部時脈頻率選擇 (FS0, FS1, FS2)

您可以利用 CPU 外部時脈頻率選擇的三組 Jumpers 來調整時脈產生器給 CPU 的頻率輸出，這個頻率也就是 CPU 的外部頻率，亦是整個主機板的操作頻率。相對於 CPU 的外部頻率，也就是 CPU 的內部頻率，內頻是以外頻為基準的倍數頻率。

### 2. CPU 頻數調整選擇 (CF1, CF2, CF3, CF4)

這四組 Jumpers 就是用來調整 CPU 的倍頻數，用這個倍頻數乘以外部頻率，就是 CPU 所使用的內部頻率。



**警告!** 超過 66MHz 的頻率設定是不符合英代爾晶片組的規格，建議您儘量將頻率設定在規格內方可保護主機板和 PENTIUM II 的安全。此外，因 Pentium II 處理器的產品推出頻繁，說明書上的圖文說明難免有疏漏之處，請隨時參考主機板上的跳線帽設定。



Intel Pentium II Processor in a SEC Cartridge  
(233-333MHz 256/512KB L2 Cache)

有關 CPU 詳細的選擇帽設定方式如下：

CPU 種類	內頻	倍頻數	外頻	(外頻)			(倍頻)			
				FS0	FS1	FS2	CF1	CF2	CF3	CF4
Intel Pentium II	300MHz	4.5x	66MHz	[1-2]	[1-2]	[1-2]	[OFF]	[ON]	[OFF]	[ON]
Intel Pentium II	266MHz	4.0x	66MHz	[1-2]	[1-2]	[1-2]	[ON]	[ON]	[OFF]	[ON]
Intel Pentium II	233MHz	3.5x	66MHz	[1-2]	[1-2]	[1-2]	[OFF]	[OFF]	[ON]	[ON]

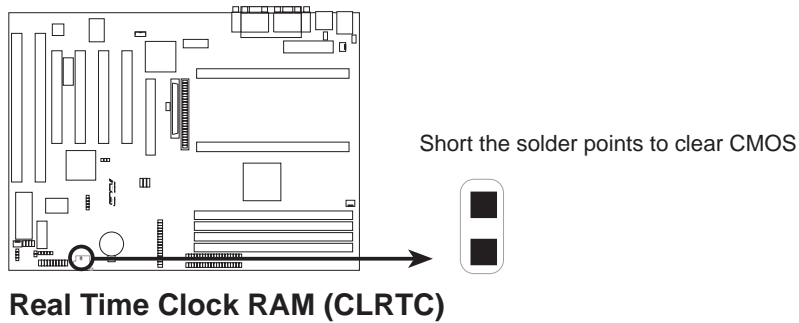
**注意:** Pentium II 處理器並不需要使用電壓調整輸出選擇 Voltage Regulator Output Selection，因為 Pentium II 會直接自行送出一個 VID (Voltage Identification) 訊號到主機板上的電源供應控制器，以要求提供所需電壓。

# III. 安裝

## 5. 系統時間設定 (RTC) RAM (CLRRTC)

在主機板上的 CMOS 記憶體中記載著正確的時間資料，這些資料並不會因電腦電源的關閉而遺失資料與時間的正確性，因為這個 CMOS 的電源是由主機板上的一個鋰電池所供應。想要清除這些資料，請依照下列步驟進行：

- (1) 關閉電腦電源；
- (2) 將針腳短路；
- (3) 回復針腳到開路狀態；
- (4) 開啓電腦電源；
- (5) 當開機步驟正在進行時按著鍵盤上的 <Delete> 鍵進入 BIOS 設定畫面重新設定 BIOS 資料。





# 筆記

---

請記錄下您的心得

---

---

---

---

---

---

---

---

---

---

---

---

---

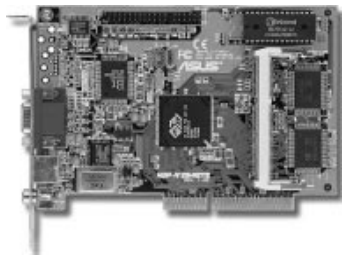
---

---

---



華碩 P2L97-DS 的絕配，AGP 繪圖加速卡系列...



華碩 ATI V264GT3  
繪圖加速顯示卡



華碩 SGS-Thomson  
V3000ST 繪圖加速顯示卡

歇息一下 · 迎接新的挑戰



# 筆記

---

請記錄下您的心得

---

---

---

---

---

---

---

---

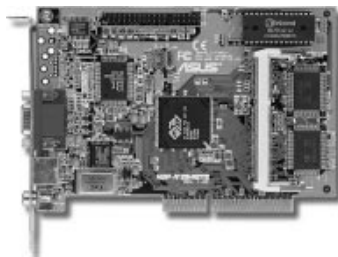
---

---

---



華碩 P2L97-DS 的絕配，AGP 繪圖加速卡系列...



華碩 ATI V264GT3  
繪圖加速顯示卡



華碩 SGS-Thomson  
V3000ST 繪圖加速顯示卡

歇息一下·迎接新的挑戰



# III. 安裝

## 2. 系統記憶體 (DIMM 模組)

P2L97-DS 主機板內建四組 168 腳的 DIMM (Dual Inline Memory Modules) 記憶體模組插槽，支援 8MB、16MB、32MB、64MB、128MB 或 256MB(EDORAM Only) 的 3.3 伏特 (power level) 的 EDO 或 SDRAM 記憶體，最高可支援 512MB (EDORAM 可達 1GB)。

要確認記憶體模組是否具備資料偵錯校正 Error Checking and Correction (ECC) 功能，從 DIMM 記憶體模組是否一邊由 9 顆記憶體晶片所組成 (標準 8 顆/邊 + 1 顆 Parity Check 晶片) 可以看得出來。如果您使用的記憶體模組擁有 ECC 功能，您還必須到 BIOS 中的 **Chipset Features Setup** 做相關設定，才可完全享有該功能。

**重要：**記憶體速度的設定必須經過 BIOS **Chipset Features Setup** 中的 **Auto Configuration** 來完成。

您可以經由以下的組合來安裝記憶體模組：

DIMM Location	168-pin DIMM Memory Modules		Total Memory
Socket 0 (Rows 0&1)	SDRAM/EDO 8, 16, 32, 64, 128MB	x1	
Socket 1 (Rows 2&3)	SDRAM/EDO 8, 16, 32, 64, 128MB	x1	
Socket 2 (Rows 4&5)	SDRAM/EDO 8, 16, 32, 64, 128MB	x1	
Socket 3 (Rows 6&7)	SDRAM/EDO 8, 16, 32, 64, 128MB	x1	
	Total System Memory (Max 512MB)	=	

記憶體外型辨識：



EDO DIMM 記憶體模組含 Parity Check  
(共 9 顆記憶體晶片)



SDRAM DIMM 記憶體模組不含 Parity Check  
(共 8 顆記憶體晶片)

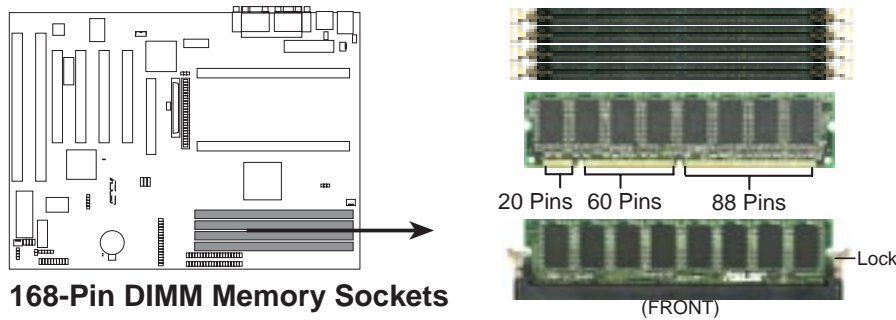
**注意：**(以下各項說明不一定適用於各廠牌之記憶體模組)

- 不論是否內含 Parity Check 晶片的 EDO RAM 與 SDRAM 記憶體模組，P2L97-DS 主機板均可支援。
- 記憶體的速度是必須經過 BIOS 的軟體自動辨識與設定，如果您同時使用了 60ns 和 70ns 的記憶體模組，必須將其自動設定成 70ns。
- BIOS 會自動偵測系統中使用之記憶體模組種類，並於開機畫面中顯示。
- SDRAM 比 EDO RAM 記憶體晶片來得薄。
- 一邊 8 顆記憶體晶片的模組並不支援 Parity Check，只有一邊 9 顆記憶體晶片的模組才支援 Parity Check。
- 記憶體模組被設計成一邊有晶片者通常都是 16 或 64MB 的模組，被設計成二邊有晶片的則是 8、32 或 128MB 的模組。

# III. 安裝

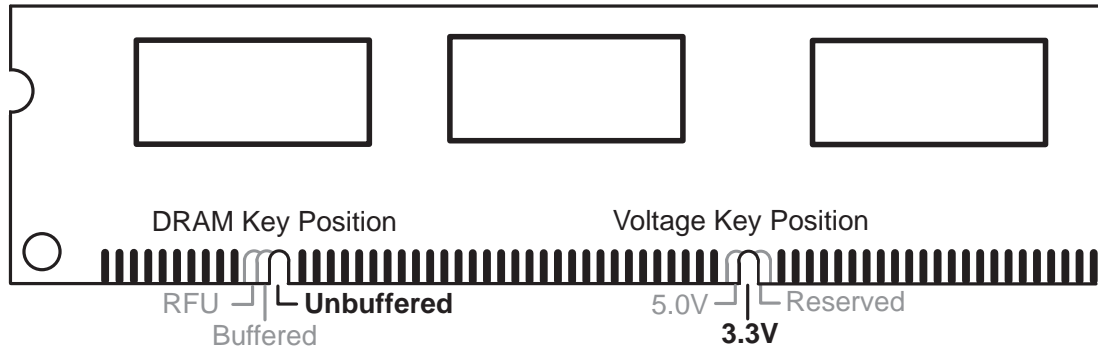
## DIMM 記憶體模組安裝：

168 腳的 DIMM 記憶體模組安裝是具有方向性的，不過因為 DIMM 模組採不對稱性針腳缺口的設計，所以比較不會發生反方向插入的錯誤情形。一般 SIMM 的 DRAM 記憶體模組兩邊的針腳設計式完全相同的，而 DIMM 的 SDRAM 記憶體模組的兩邊針腳設計是不同的，並且可以提供更多、更密的線路供模組使用。



P2L97-DS 主機板支援 3.3 伏特的 EDO RAM 與 SDRAM，底下的插圖將告訴您如何正確地辨識 3.3 伏特與 5 伏特的 DIMM：

### 168-Pin DIMM Notch Key Definitions (3.3V)



DIMM 記憶體模組尾端凹槽設計的辨識，將關係到記憶體的種類與使用電壓，如果您在購買記憶體之前未經詳細查明，極有可能買到不符合規格的產品。

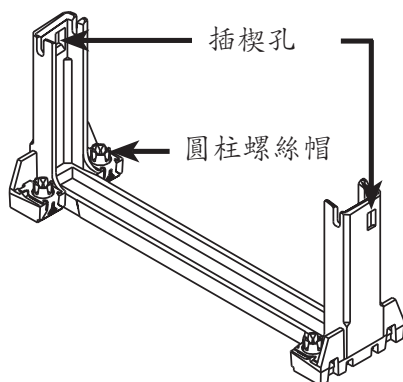
# III. 安裝

## 3. 中央處理器 (CPU)

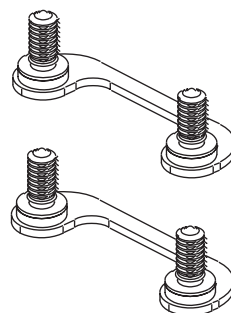
P2L97-DS 主機板提供二個名為**單邊緣接觸** Single Edge Contact (SEC) 的插槽，用來讓您安裝 Pentium II 中央處理器。

### Pentium II 處理器

請檢查您的主機板包裝內是否有以下的 Pentium II 中央處理器安裝元件。  
(**注意：**以下的 CPU 安裝元件外型設計和顏色，會因供應廠商的不同而稍有差異。)



Pentium II 固持模組



Pentium II 固持模組鎖定夾  
(出廠時已安裝妥當)

我們所建議使用的 CPU 散熱片 (請參考建議 Pentium II 散熱片資料) 上頭有一個散熱風扇，散熱風扇是利用一組 3-Pin 的電源線連接主機板上的風扇插座，請善用這個散熱風扇為您的 Pentium II 處理器散熱。

**警告！** 如果沒有充分的冷空氣循環，CPU 會產生過熱現象，這會讓 CPU 本身、插槽以及主機板遭到損壞。

### 其它重要元件



Intel Pentium II Processor in a SEC Cartridge  
(233-333MHz 256/512KB L2 Cache)



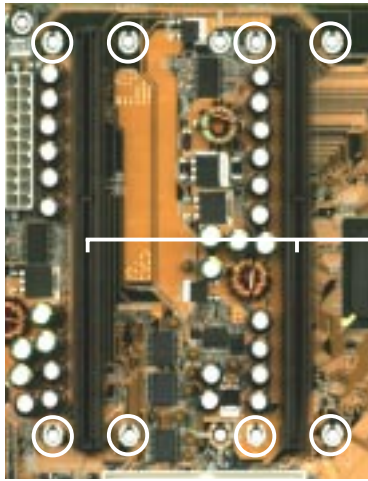
ASUS C-P2T CPU Termination Card

當您在 P2L97-DS 主機板上只用一顆 Pentium II 處理器時，請將 CPU 插在第一組插槽中；並將華碩 C-P2T Termination Card 插在另一個 Pentium II 插槽，如此主機板方能正常運作。

# III. 安裝

## 華碩 P2L97-DS 的標準裝備

當您將華碩 P2L97-DS 主機板拿到手時，固持模組鎖定夾已在主機板上用螺絲固定妥當。



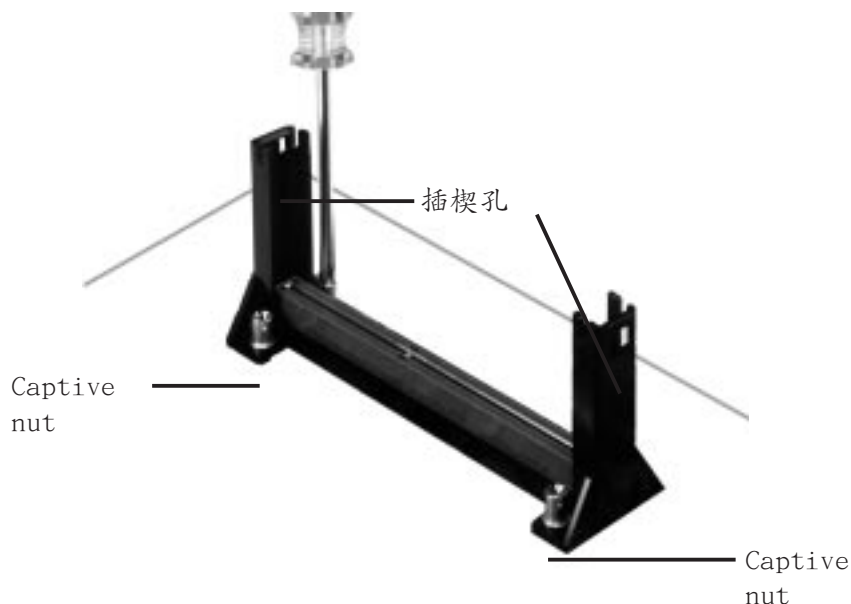
2 組 Pentium II 處理器  
所使用的單邊緣接觸插槽

**注意：**用來固定 Pentium II 處理器的固持模組鎖定夾在主機板出廠時已被螺絲固定妥當。

## 安裝 Pentium II 處理器

1. **安裝 Pentium II 固持模組：**固持模組的安裝是有方向性的，請特別注意插楔孔是朝向英代爾 440LX AGP 晶片組的。固持模組放平以後，請再由主機板的反面，將四顆螺絲鎖向正面的四顆圓柱螺絲帽。（其實您也無法將固持模組放反，因為華碩替您在 SEC 插槽旁貼心地設計了一個突起，固持模組的放置方向必需正確，否則會因為碰到這個突起而無法放平。）

**注意！** 請不要將螺絲鎖得太緊，因為這樣子做有可能會破壞主機板和固持模組。



## III. 安裝

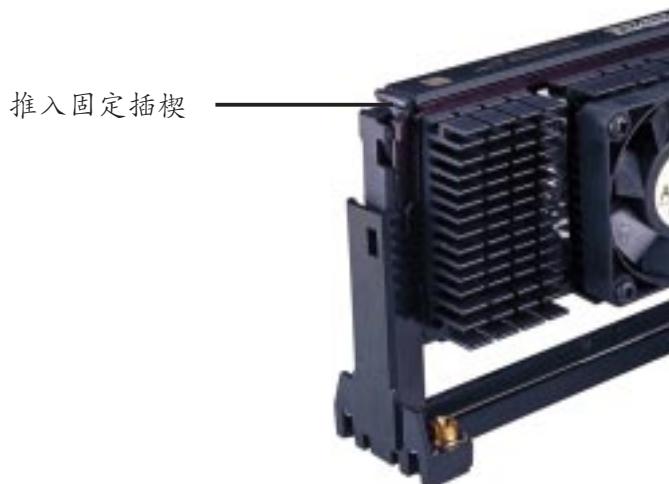
2. **安裝 Pentium II 散熱片：**將散熱片平滑面緊貼在 Pentium II 處理器上，然後讓散熱片裡的兩片金屬片卡在處理器的兩端，請一再確定散熱片與中央處理器間不留任何空隙。

**重要：**散熱片本身的厚度必須小於 2.8 公分 (1.1 英吋)。

**警告！**如果散熱片與中央處理器間留有空隙，中央處理器極容易發生過熱狀況。



3. **將 Pentium II 插入 SEC 插槽中：**先將中央處理器上內建的固定插楔推入，然後將夾著散熱片的 Pentium II 處理器順著固持模組的溝槽緩緩插入。



**注意：**如果您只要安裝一個 CPU，您必須將 CPU 裝在編號為 Slot 1 的 CPU 單邊緣接觸插槽，編號 Slot 2 的單邊緣接觸插槽則須安裝華碩 C-P2T CPU 終端卡。本安裝程序是以 AAVID 附風扇之散熱片為圖例。

## III. 安裝

4. 推出中央處理器內建固定插楔：等待 Penitum II 中央處理器放到固定位置再將固定插楔推出，將之緊密卡在固持模組兩端的插楔孔上。





## III. 安裝

### 建議 Pentium II 散熱片

我們建議您的 CPU 散熱片 (請參考建議散 Pentium II 散熱片資料) 上頭最好有一個散熱風扇，讓散熱風扇利用一組 3-Pin 的電源線連接主機板上的風扇插座。這樣做的原因是因為本主機板上內建了 LM78 系統監控晶片，它利用包括 LANdesk Client Manager (LDCM) 程式來為您監控這個風扇的轉速。

**重要：**散熱片本身的厚度必須小於 2.8 公分 (1.1 英吋)。



### AAVID 散熱片



### Elan Vital 散熱片



安裝 Elan Vital 散熱片的方法與 Aavid 散熱片相似，請特別注意散熱片兩端的固定金屬桿在 Pentium II 安裝完畢以後必須推到 **Lock** 的位置。

# III. 安裝

## 4. 介面卡

**警告：** 請勿在介面卡的安裝過程中讓主機板接上電源，否則可能會造成介面卡與主機的損壞。

### 介面卡的安裝程序：

1. 在安裝介面卡之前請詳細閱讀介面卡相關文件。
2. 先行正確調整介面卡上所有 Jumpers。
3. 移除電腦主機的外殼。
4. 鬆開螺絲、移開介面卡安裝擴充槽旁的金屬擋板，並留下擋板已備日後不時之需。
5. 將介面卡小心且緩和地插入擴充槽中。
6. 確定介面卡已被正確地插入擴充槽，並將步驟 4 所鬆開的螺絲鎖回。
7. 重新裝回先前被移開的主機外殼。
8. 重新開啓電源。如果需要的話，請到 BIOS 的設定程式中做介面卡相關的設定。
9. 安裝介面卡所需的驅動程式。

### 指定介面卡所需之中斷需求

有些介面卡必須指定 IRQ 值才能運作，照理說一個 IRQ 值同時間只能分配給一個裝置使用，在標準的 AT 架構上共有 16 個中斷可供使用，不過大部分已被既有的裝置佔據，擴充槽真正可以利用的只有 6 個左右。

無論是 PCI 介面卡或者是 ISA 介面卡，都需要有 IRQ 的分配才行。而電腦系統會以 ISA 介面卡為優先分配對象，分配完了所剩下來的才分配給 PCI 介面卡。就目前而言，有兩種不同規格的 ISA 介面卡，一種是在 PnP 未推行前的傳統 ISA 介面卡，另一種則是遵循 PnP 規格而設計的 ISA 介面卡。傳統的 ISA 介面卡必須手動調整卡上的 jumpers，然後再安裝在任何一個可使用的 ISA 擴充槽上。

此外微軟公司的系統診斷公用程式 MSD.EXE 軟體可以用來偵測未被使用的 IRQ，或是用 Windows 95 的 **我的電腦/控制台/系統/裝置管理員** 中的顯示資料，來確認沒有讓兩個裝置共用同一個 IRQ，以往電腦常出問題的原因有一部分是因為兩個以上的裝置一起使用同一個 IRQ 所造成的。

如果是遵循 PnP 規格的 ISA 介面卡就不同了，它可以讓系統 BIOS 自行偵測到，並自行分配好所有的 IRQ 值。

## III. 安裝

如果一個電腦系統內同時有傳統與遵循 PnP 的新 ISA 介面卡，系統並不會自動分配 IRQ 給傳統 ISA 介面卡。如果您執意要使用傳統 ISA 介面卡的話，可以在 BIOS 設定中的 **PCI and PNP configuration** 選單中調整 IRQ 給傳統 ISA 介面卡。而 BIOS 也不會刻意去啓動傳統 ISA 介面卡，必須要找到原介面卡廠商所供應的驅動程式才能驅動。

在 ISA 介面卡分配完 IRQ 之後，就輪到 PCI 介面卡分配了！在 PCI 的規格設計上，如果 PCI 卡有需要使用到 IRQ 的話，BIOS 會自動找尋一個尚未被使用的 IRQ 給 PCI 介面卡。

此外在安裝 PCI 介面卡方面，還需要設定 INT 線路才行，而所有的 PCI 擴充槽的 INT 線路都來自於 INTA# 線路，所以各位必須確定您的 PCI 介面卡的 jumpers，是調整在使用 INTA# 的組態上。

### 指定 DMA 通道給 ISA 介面卡

有些 ISA 介面卡（無論是傳統 ISA 卡或者是遵循 PnP 的新 ISA 卡）會需要使用到 DMA（Direct Memory Access 直接記憶體存取）傳輸通道。指定 DMA 通道與指定的 IRQ 的方式大同小異，同樣也是進入 BIOS 的 **PCI and PNP configuration** 選單中調整。

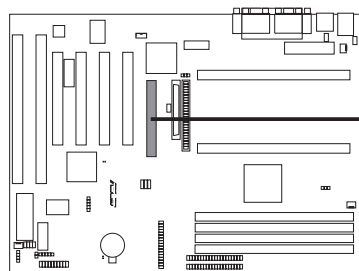
**重要：** 如果指派 IRQ 與 DMA 給傳統 ISA 介面卡必須確保該 IRQ 與 DMA 資源並未被其他裝置享用才行。

### ISA 介面卡與硬體監視功能

P2L97-DS 所提供的系統監視功能會佔用 I/O 位址 290H ~ 297H，請您在為 PCI 介面卡指定 I/O 位址時避開這個位址，以避免系統衝突的發生。

### AGP (Accelerated Graphics Port) 埠

P2L97-DS 主機板內建一個 AGP 擴充槽，可支援像是華碩 AGP-V264GT3 和 AGP-V3000ST 等新一代超高資料傳輸頻寬之視訊繪圖加速顯示卡。



ASUS AGP-V264GT3



ASUS AGP-V3000

### Accelerated Graphics Port (AGP)

# III. 安裝

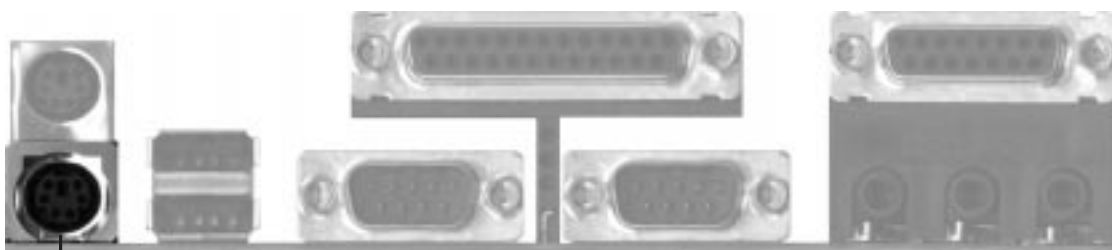
## 5. 接頭與插座

**警告：** 有些接針的功用是提供電源輸出，如果任意短路的話，可能會造成主機板的損壞。所以最好仔細地依照使用手冊的接針配置指示來調整。

**重要：** 只要是長方形排列的接針，都會在主機板上標有“1”的數字，表示該位置為接針的第一隻腳。而排線上的紅線即是針對此腳而標示。此外，IDE 排線的長度都有一定的限制，總排線長最多不可超過 46 公分，第一個 IDE 裝置與第二個 IDE 裝置間隔不可超過 15 公分。

### 1. PS/2 鍵盤插座 (6-pin 母插座)

這是一個標準的 PS/2 六腳母插座 (mini DIN)，它無法提供一般標準 AT (large DIN) 鍵盤使用。您可以利用標準 PS/2 的轉接頭或轉接線，在 P2L97-DS 上使用 AT 標準鍵盤。

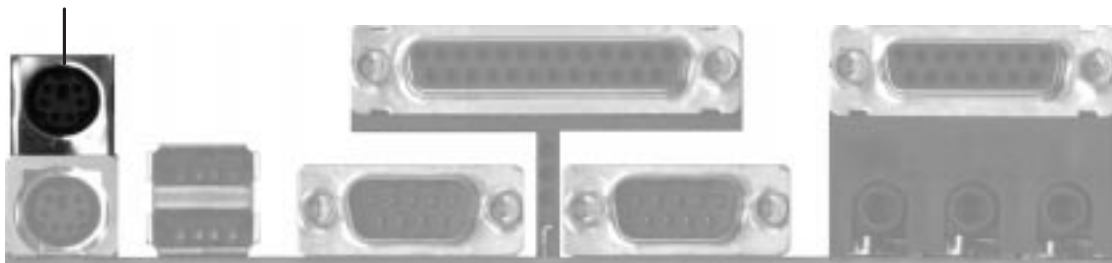


PS/2 Keyboard (6-pin Female)

### 2. PS/2 滑鼠插座 (6-pin 母插座)

如果您使用 PS/2 滑鼠，系統會自動偵測並且分配 IRQ12 給 PS/2 滑鼠使用。如果系統並無偵測到 PS/2 滑鼠的使用，則 IRQ12 可以給介面卡使用。請參考 BIOS 的程式設定。

PS/2 Mouse (6-pin Female)

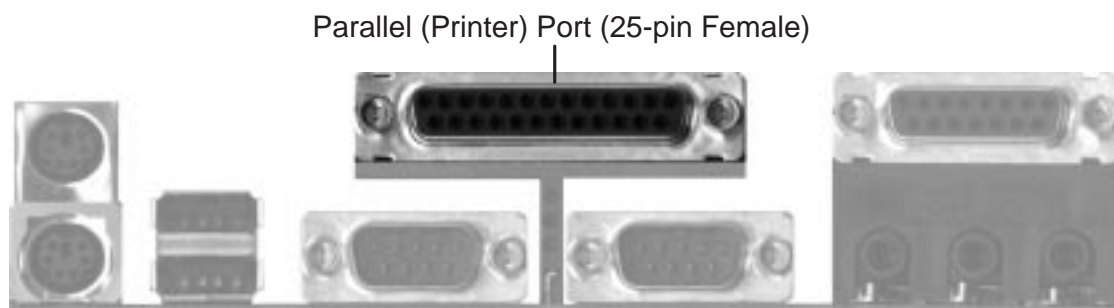


# III. 安裝

## 3. 並列埠 (印表機) 插座 (25-pin 母插座)

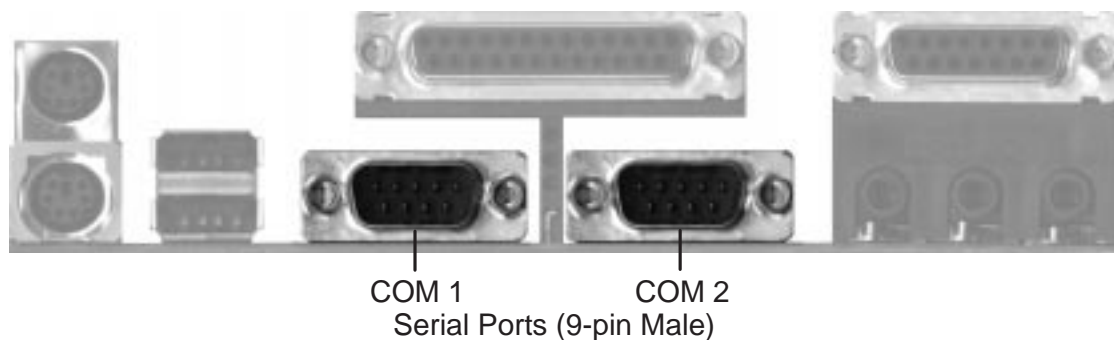
您可以開啓並列埠 (印表機) 功能並且至 BIOS 設定程式中指定一個 IRQ 給主機板上的並列埠使用。

**注意：使用串列埠的印表機必須使用串列埠連接。**



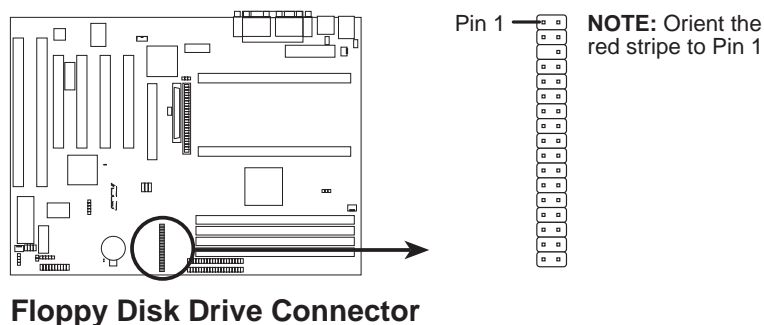
## 4. 串列埠 COM 1 和 COM 2 (兩組 9-pin 母插座)

COM1 和 COM2 等兩個串列埠可以連接滑鼠等輸入裝置、數據機和數位相機等其他裝置使用。您可以透過 BIOS 設定程式來設定串列埠功能。



## 5. 軟式磁碟機埠插槽 (34-pin 長方形插座)

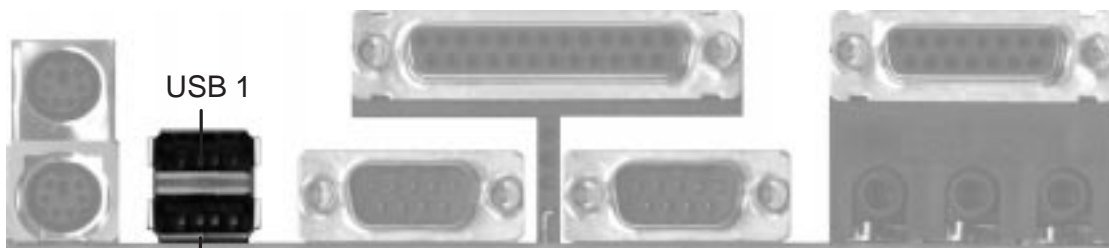
這個接針用來連接軟碟機排線，而排線的另一端可以連接兩部磁碟機。(軟碟接針第 5 腳已被故意折斷，而且排線端的第 5 孔也被故意填塞，如此可以防止在組裝過程中造成方向插反的情形。)



# III. 安裝

## 6. USB 埠 1、2 (兩組 4-pin 母插座)

P2L97-DS 透過這兩個 USB (Universal Serial Bus) 埠提供兩組 USB 裝置的连接。



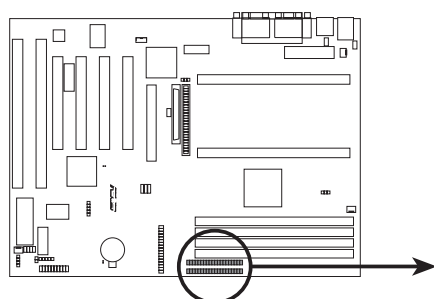
Universal Serial Bus (USB) 2

## 7. 第一/第二組 IDE 埠插槽 (40-pin 長方形插座)

P2L97-DS 主機板上有兩組 IDE 插槽，每個插槽可以連接一組 IDE 排線，而每一條排線可以連接兩組 IDE 裝置 (像是硬碟、CD-ROM、ZIP 或 MO 等)。如果一條線同時裝上兩個 IDE 裝置，則必須作好兩個裝置的身份調整，其中一個裝置必須是 Master，另一個裝置則是 Slave。詳盡調整方式請參考各裝置的使用手冊。

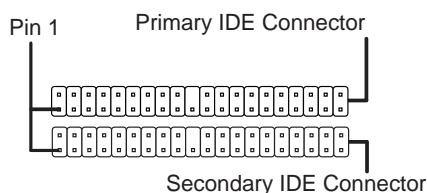
另外 P2L97-DS 主機板支援從 SCSI 開機或從 IDE (硬碟或光碟) 開機的功能。此功能在 BIOS 設定的 **BIOS Features Setup** 選單可以找到並調整。(接針中的第 20 隻腳已經折斷，如此可以防止組裝過程時造成反方向連接的情形)

**小技巧：** 如果您只有兩個 IDE 裝置要安裝，並且不想調整裝置身份的話 (通常是調整裝置上的 jumpers)，可以分別將兩個裝置接在不同的 IDE 埠上，如此就不用調整身份且能正常運作。



IDE Connectors

NOTE: Orient the red stripe to Pin 1

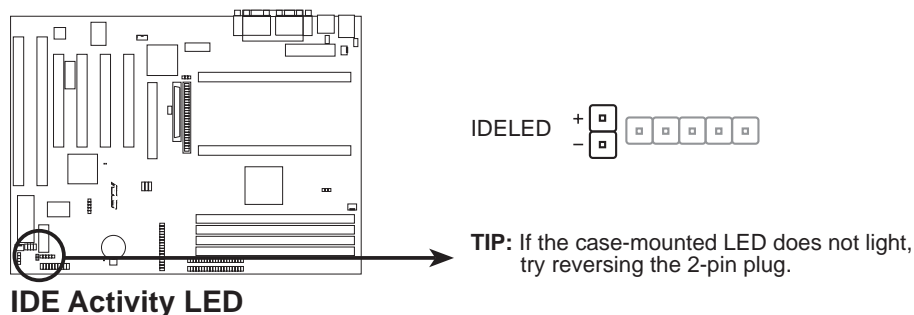


# III. 安裝

## 8. IDE 裝置運作指示燈號接針 (2 pins)

通常在機殼面板上有一個 IDE 裝置運作指示燈，當這些裝置從事讀寫動作的時候（無論是哪一顆 IDE 硬碟或 CD-ROM），指示燈便會閃爍，表示 IDE 裝置正在運作中。

**小技巧：**如果您的指示燈沒有動作，可以將接針反方向再接一遍即可。



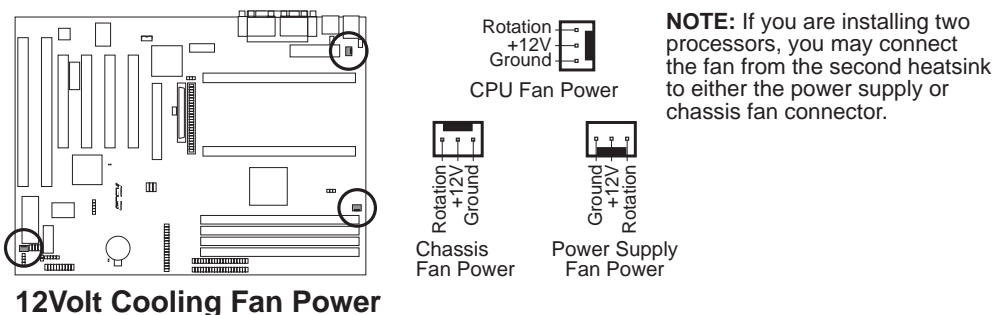
## 9. 機殼、CPU 與電源供應器風扇之電源接針

這個風扇電源接針可以連接小於 500 毫安（6 瓦，12 伏特）的風扇。請調整風扇氣流的吹向是往 CPU 散熱片等主機板上的主要熱源。

不過風扇能否接在這個接針上，還得看風扇製造商的風扇線路設計是否吻合主機板的規格才行。華碩的風扇電源線路分別是黑色（接地），紅色（+12V 電源），而且接線不能顛倒。連接風扇電源插頭時，一定要注意到極性問題。

**注意：**轉速訊號（Rotation）是對了配合某些可以控制轉速風扇所做的特殊設計。

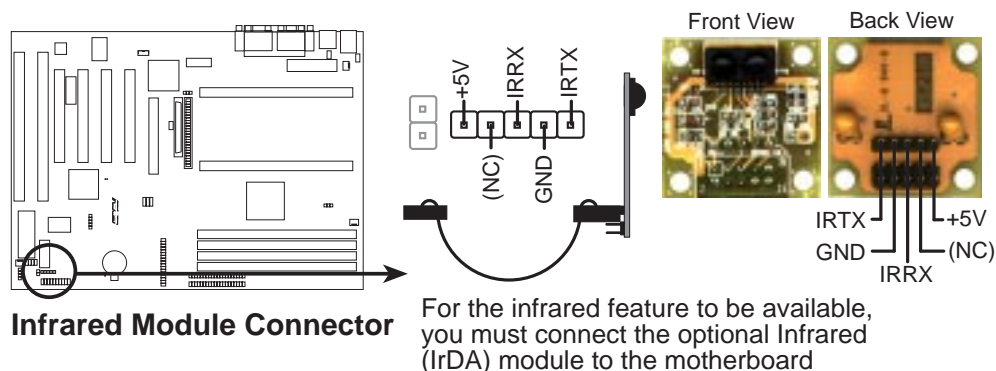
**警告：**風扇的電源接針千萬不能反接，也不可以用 jumper 將之短路。風扇所吹出的氣流一定要吹向 CPU 及散熱片等主要熱源，否則系統會因 CPU 或主機板過熱而導致當機。



# III. 安裝

## 10. 紅外線傳輸 IrDA 模組接針 (5 pins)

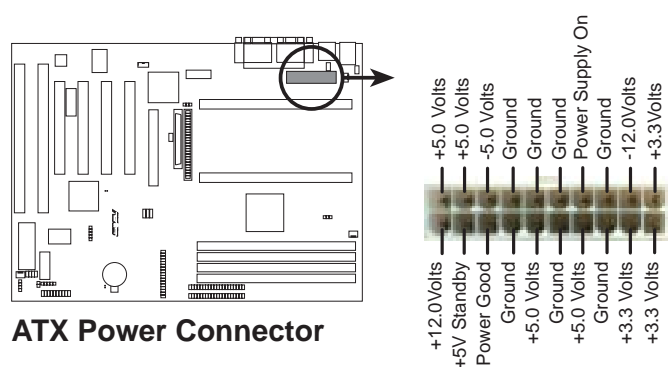
IrDA 紅外線傳輸可以讓您的電腦不透過實際線路的連接而能傳輸數據資料，要想讓電腦使用 IrDA，在電腦資源上必須佔用一個 COM2 串列埠才可以，並且在接針連接上傳輸模組之後，模組的接收器必須露出到機殼外，才可以接收與傳遞信號。



## 11. ATX 規格電源接頭 (20-pin 長方形插座)

由於 ATX 規格的電源接頭具有防呆設計，所以除非您使用暴力，否則不可能有反接的情況出現，因此各位只需要把方向弄對，並輕緩插入即可完成電源線路的安裝。

**重要：**請確認 ATX 規格的電源供應器，在 5VSB 這個供電線路上，可以提供 10 毫安培的電流輸出，否則電腦一旦進入睡眠狀態，很可能無法重新啓動。

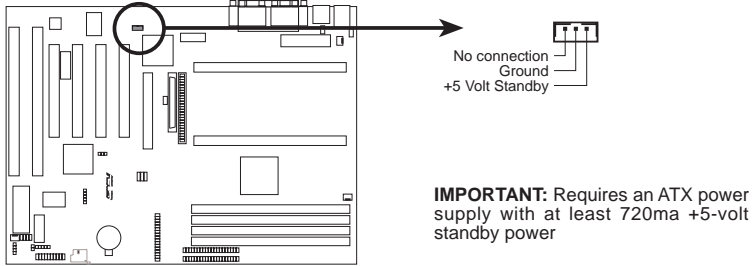




# III. 安裝

## 12. 網路卡喚醒功能接針 (3 pin)

這個接針連接到網路卡上的 Wake On LAN 訊號輸出，當系統處於睡眠狀態而網路上有訊息欲傳入系統時，系統就會因而被喚醒以執行正常工作。

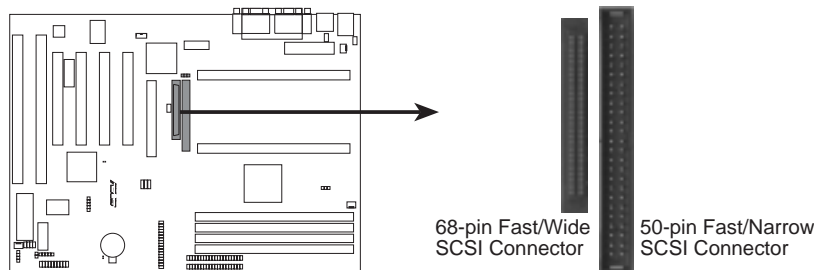


### Wake on LAN Connector

ATX 電源供應設計的最大目的便是希望能夠節電，所以針對系統暫時的不運作設計有所謂的 Soft-Off 的功能（也就是睡眠功能）。可是身為網路上的某一台工作站電腦，卻會因為已經進入 Soft-Off 狀態而無法接收由網路所欲傳來的資料或信息。**網路卡喚醒功能 WOL** 的設計就是針對這個問題所提出的解決方法。當系統已經進入 Soft-Off 狀態時，只要是網路卡有信號傳出，主板就會因為這個信號而被喚醒，以執行正常的工作。

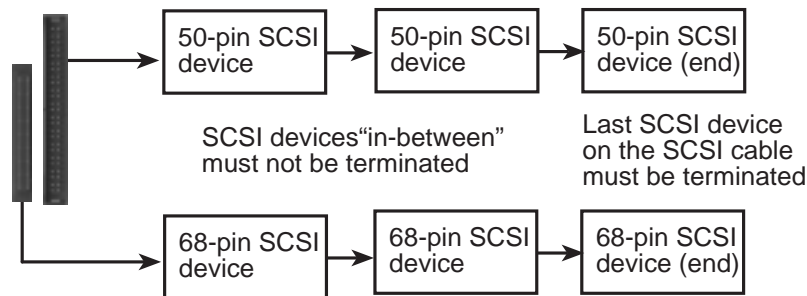
## 13. Ultra-Fast SCSI 與 Ultra-Wide SCSI 插座

P2L97-DS 主機板內建 50-Pin Ultra-Fast SCSI 插座與 68-Pin Ultra-Wide SCSI 插座，可分別供給 8-bit 與 16-bit SCSI 週邊裝置使用。



### Onboard SCSI Connectors

**重要：**68-Pin 的 Ultra-Wide SCSI 插座因為已被裝置終端電阻，僅可供所有鏈結在一起的 SCSI 週邊裝置中的第一項或最後一項裝置使用。



**注意：**50-Pin Fast-SCSI 與 68-Pin Ultra-Wide SCSI 最多可以連接 15 個週邊裝置。

# III. 安裝

## 14. 系統訊息指示燈號接針 (TB\_LED)

當有傳真或數據機的資料傳入電腦的時候，這個指示燈便會閃爍，以通知使用者目前有資料傳入的情形。

## 15. 省電按鈕接針 (SMI)

這個接針可以與面板上的按鈕連接，一但按下按鈕，就可以強迫電腦進入省電狀態，然後移動滑鼠或敲一下鍵盤按鍵，又可以恢復成正常使用情形。假若您的面板上沒有正好可對應連接此接針的按鈕，可以就近挪用 Turbo 模式切換鈕來用。此外還必須到 BIOS 設定中的 **Power Management Setup** 選項裡調整開啓 Suspend Switch 的功能，才能夠確實地使用此功能。

## 16. ATX 電源功能開關接針 (PWR\_SW)

這是一個接往面板觸碰開關的接針，這個觸碰開關可以控制電腦的運作模式，當電腦正常運作的時候按下觸碰鈕（按下時間不超過四秒鐘），則電腦會進入睡眠狀態，而再按一次按鈕（同樣不超過四秒鐘），則會使電腦重新甦醒並恢復運作。一但按鈕時間持續超過四秒鐘，則會進入待機模式。

## 17. 重置按鈕接針 (RESET)

這是用來連接面板上重置鈕的接針，如此各位可以直接按面板上的 RESET 鈕來使電腦重新開機，這樣也可以延長電源供應器的使用壽命。

## 18. 系統電源指示燈號接針 (KEYLOCK)

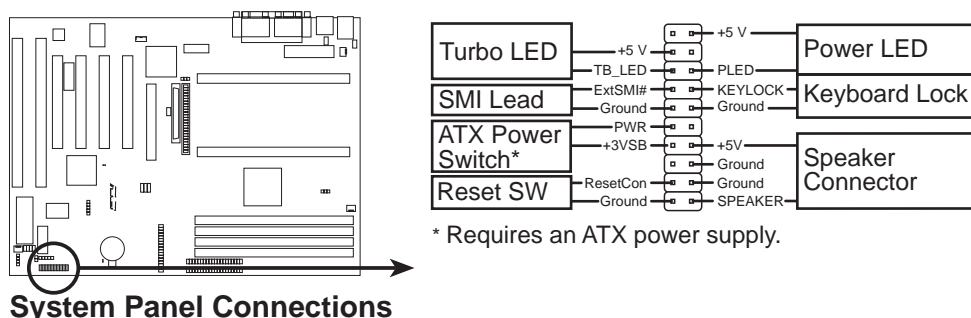
這個接針是連接到系統的電源指示燈上，當電腦正常運作時指示燈是持續點亮的；當電腦進入睡眠模式時，這個指示燈就會熄滅。

## 19. 鍵盤鎖開關接針 (KEYLOCK)

這個接針可以用來連接在機殼面板上的鍵盤鎖定裝置。

## 20. 喇叭輸出接針 (SPEAKER)

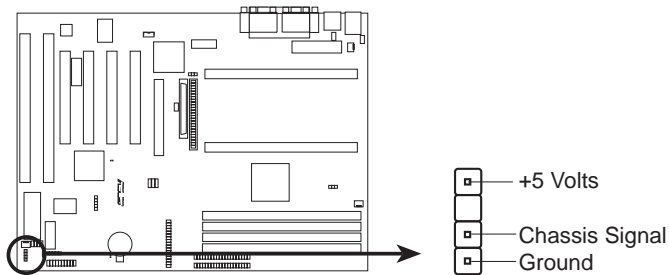
喇叭接針，用來接面板上的喇叭。



# III. 安裝

## 21. 機殼開啓警示接針 (CHASSIS)

這是用來監控主機外殼開啓情形的接針，當主機外殼被開啓時這個接針將會送出一個 High 的訊號給系統，系統在藉由軟體警告使用者主機外殼已被開啓的訊息。這個功能只有 LM78 系統監控晶片內建在主機板時才會發生作用。



**Chassis Open Alarm Lead**

# 筆記

---

請記錄下您的心得

---

---

---

---



---

---

---

---

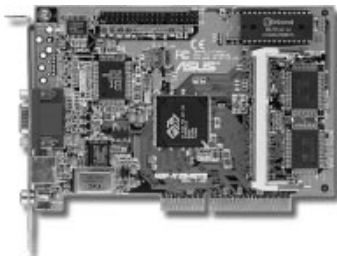
---

---

---

---

華碩 P2L97-DS 的絕配，AGP 繪圖加速卡系列...



華碩 ATI V264GT3  
繪圖加速顯示卡



華碩 SGS-Thomson  
V3000ST 繪圖加速顯示卡

歇息一下·迎接新的挑戰



## III. 安裝

### 開機程序

1. 確認所有排線與接針都接妥，然後蓋上機殼的外蓋。
2. 確定所有的開關都已關閉。
3. 將電源線接上機殼背面的電源輸入插座。
4. 情況許可的話，最好將電源線路上加接突波吸收/保護器。
5. 您可以先開啓以下的電源：
  - a. 顯示器
  - b. 外接式 SCSI 介面週邊裝置
  - c. ATX 規格的電源供應器，因為 ATX 的電源供應器不會因為送電而馬上動作，而是等待面板上的按鈕動作後才會工作
6. 送電之後，機殼面板上應該會有電源指示燈亮起才對。如果是使用 ATX 電源供應器的話，必須等到面板按鈕被觸碰後才會啓動電源，電源指示燈此時才會亮起。如果您的電腦符合綠色省電標準，已隨時待備可以進入省電模式的話，監控指示燈也會亮起的。如果開機過程一切順利的話，不久就可以在顯示器看到畫面了，如果送電之後超過 30 秒而畫面未有動靜的話，表示電腦的設定尚有問題存在，請再進一步地的檢查動作，如果還是不行，就需要向廠商求助了！
7. 在電源開啓之後可按下 <Del> 鍵以進入 BIOS 的設定模式，詳細設定方法請看本使用手冊的第四部份。
  - \* **關閉您的電源：**在您關閉電源之前，必需先依照正常程序離開作業系統，然後才能斷電關機。如果您用的是 Windows95 的作業系統，並且是用 ATX 規格的電源供應器的話，就可以在離開作業系統之後，讓電腦自行關閉電源，無須讓使用者自己關閉開關。

**說明：**如果是使用 ATX 自動關閉電源的方式，您就看不到 **您現在可以放心關機** 的回應字樣了！

## IV. BIOS 設定

### BIOS 的更新與設定

**注意：**因為本主機板擁有內建的 SCSI 功能，所以 BIOS 需要 2Mbit 的快閃記憶體。這顆 BIOS 快閃記憶體需要 PFLASH2.EXE 來做韌體更新的動作，如同華碩其它主機板內建 1Mbit 快閃記憶體的 BIOS，需要 PFLASH.EXE 來更新韌體一般。

**PFLASH2.EXE** - 它是一個 BIOS 快閃記憶體內容的更新程式，您可以在 DOS 或 Windows 中使用它。在開機時，從螢幕左上角所顯示的最後四個數字可以知道 BIOS 目前的版本，數字愈大表示版本愈新。

**注意：**原始 BIOS 程式檔並沒有含在支援軟體內。您必須趁機器還能正常運作時將主機板上的 BIOS 程式檔做備份。參考 **快閃記憶體更新公用程式** 中的 **Save Current BIOS to File** 一節。

此外，以下章節裡頭所有的 BIOS 畫面都是範例畫面，可能會與您系統 BIOS 畫面稍有些不同。

### BIOS 更新公用程式

```
ASUSTek PnP BIOS
Flash Memory Utility V1.5
Copyright (C) 1995, ASUSTek COMPUTER INC.

Flash type -- INTEL 28F00200

Current BIOS Revision: 04100-0004-B

Choose one of the following:
1. Save Current BIOS to File
2. Update BIOS Main Block from File
3. Advanced Feature

Enter choice: 111

Press ESC To Exit
```

**重要：**如果 Flash Type 是 **unknown**，那表示這個快閃晶片不能被寫入升級，或是不支持 PnP BIOS；因此無法用快閃記憶體更新公用程式來更新 BIOS。

#### 主選單

##### 1. Save Current BIOS to File (在電腦能夠正常運作時進行)

這個選項允許讓您將目前快閃記憶體的內容複製到磁碟片上。您可以以此將主機板的原始 BIOS 備份，以便需要時將之重新安裝回去。

在 DOS 下利用 [ `FORMAT A:/S` ] 製作一片可開機的磁碟片，裡面不要有 AUTOEXEC.BAT 以及 CONFIG.SYS 兩個檔案；之後，將 PFLASH.EXE 和原始 BIOS 檔案存到這一張磁片中。

## IV. BIOS 設定

### 2. Update BIOS Main Block From File

這個選項允許您用磁碟上的檔案來更新 BIOS。這個檔案可以是個新檔，或是由 **Save Current BIOS to File** 所備份的檔案。如果 Boot Block 不同的話，更新的動作將不會進行。如果需要 **Advanced Features** 的設定，您將會看到下列的訊息：

```
Update BIOS Main Block From File

Flash Type -- INTEL 28F001B01
Current BIOS Revision: M01F0-0204-B
Please Enter File Name for NEW BIOS: a:\BIOS.B03
Are you Sure (Y/N) ? Y

Boot Block of New BIOS is different from old one !!!
Please Use 'Advanced Feature' to flash whole bios !!!

Press ESC To Return to Main Menu
```

### 3. Advanced Features

選擇這個選項，您會看到一個選單，用來清除 PNP 設定記錄以及更新 BIOS。

```
Advanced Feature

Flash Type -- INTEL 28F001B01
Current BIOS Revision: M01F0-0204-B
Choose one of the following:
1. Clear PNP ESCD Parameter Block
2. Update BIOS Including Boot Block and ESCD

Enter choice: 123

Press ESC To Return to Main Menu
```

#### *Advanced Features Menu*

#### 1. Clear PNP ESCD Parameter Block

這個選項用來清除即插即用 (Plug-and-Play, PNP) 的設定記錄。

#### 2. Update BIOS Including Boot Block and ESCD

這個選項用來從磁碟片上的新 BIOS 檔案更新開機區塊 (BIOS Block)、主機板上的 BIOS、以及 PnP ESCD 參數區塊。

```
Update BIOS Including Boot Block and ESCD

Flash Type -- INTEL 28F001B01
Current BIOS Revision: M01F0-0204-B
Please Enter File Name for NEW BIOS: a:\BIOS.B03
Are you Sure (Y/N) ? Y

Block Erasing -- Done
Programming -- Done
Block Erasing -- Done
Programming -- Done

Flashed Successfully
Press ESC To Continue
```

## IV. BIOS 設定

### 主機板 BIOS 的升級與管理

#### 第一次使用 P2L97-DS 主機板

1. 請將一片乾淨、未格式化的磁片放入 A 磁碟機中，然後在 DOS 提示列下鍵入 `FORMAT A: /S`，製作一片沒有 `AUTOEXEC.BAT` 與 `CONFIG.SYS` 的開機片。
2. 拷貝 `PFLASH2.EXE` 到開機片中。
3. 執行開機片中的 `PFLASH.EXE`，選擇選項一 **Save Current BIOS to File**，將目前 BIOS 中所有資料儲存在開機片中。

#### BIOS 的升級 (在需要時)

1. 從網路上 (WWW、FTP 或 BBS) 下載新版的華碩 BIOS，並將它存在軟碟片中。您可以在本使用手冊的第 3 頁得到更多軟體下載的資訊。
2. 用上述的軟碟片開機。
3. 在 `A:\` 的提示符號下執行 `PFLASH2.EXE`。
4. 在 MAIN MENU 中選擇第 2 項 **Update BIOS Main Block From File**。如果出現了 **Advanced Features Menu**，則再選第 2 項 **Update BIOS Including Boot Block and ESCD**。
5. 當程式要求輸入 BIOS 檔案名稱時，將新版 BIOS 的完整檔名輸入，並按 `ENTER`，程式就會自動更新 BIOS。

**警告：**如果在更新 BIOS 的過程中遇到困難，不要關掉電源或是重新開機，只要再重複更新的程序即可。如果問題仍然存在，將備份在磁片上的原版 BIOS 重新寫回去。如果快閃記憶體更新公用程式不能成功地完成更新的程序，則您的系統可能會無法開機。如果無法開機，請洽各地的華碩經銷商。

6. 完成更新程序後，離開快閃記憶體更新公用程式並關掉電源，將 jumper 調回 **Disabled or Protected** 狀態。
7. 重新開機，並按 `<DELETE>` 鍵進入 BIOS 設定畫面。您必須先選擇 **SETUP DEFAULTS** 來啟動新的 BIOS，再依選單調設其它項目。



## IV. BIOS 設定

### 6. BIOS 設定

本主機板支援兩種可程式化的 FLASH ROM 晶片：5 伏特和 12 伏特的規格。這兩種晶片都能升級。利用快閃記憶體更新公用程式，再依本節所述的步驟進行，可以下載並升級成新版的 BIOS。

所有的主機板都有 SETUP 程式來設定或調整系統。如果您的電腦已是組裝好的系統，那麼 BIOS 應該已經設定好了。如果是這樣，在後面我們會說明如何利用 SETUP 程式來做更進一步的設定，特別是硬碟型態的設定。

如果您是自行組裝主機板，那麼，在重新設定系統，或是當您看到了 **RUN SETUP** 的訊息時，您必須輸入新的 BIOS 設定值。這一節要告訴您如何利用 SETUP 程式來設定您的系統。

SETUP 程式存放在 BIOS ROM 中。在開機之後，系統仍在自我測試 (POST, Power-On Self Test) 時，按下 <DELETE> 鍵，就可以啟動 SETUP 程式。如果您超過時間才按 <DELETE> 鍵，那麼自我測試會繼續執行，並阻止 SETUP 程式的啟動。在這種情況下，如果您仍然需要執行 SETUP 程式，請按機殼上的 <RESET> 鍵或 <ALT>-<CTRL>-<DEL> 重新開機。

當 SETUP 程式啟動之後，您可以看到 **CMOS SETUP UTILITY** 主畫面如下：



# IV. BIOS 設定

## Load Defaults

**LOAD BIOS DEFAULTS** 這個選項會將系統設定在最保守的狀況以便除錯；**LOAD SETUP DEFAULTS** 是一般使用下最佳的設定值，選這個選項會將所有能改變的項目改成內定值。而 **LOAD SETUP DEFAULTS** 則為出廠所設之最佳化設定。

螢幕下方有一段是顯示熱鍵的用法，在螢幕的最下面顯示了目前高亮度選項的用途。

## STANDARD CMOS SETUP

這一個選項可以設定系統的基本硬體配備、系統時間以及錯誤處理方法。如果您的電腦是已經組裝好的，那您不必更動這個選項的設定。如果是 CMOS 中的資料遺失了，或是您改變了硬體配備，那麼您就必須自行改變設定值。當 CMOS 的電池沒電了，那麼設定值也將會遺失。



在螢幕下方顯示了熱鍵的使用法。如果您要知道關於每一個選項的更多資訊，將光棒移到該選項之後，按 <F1> 會出現一個視窗顯示說明事項。

使用者可以更動的選項會以不同的顏色顯示，在選項上按 <F1> 可以得到更多的資訊。記憶體的配置在右下角的方格中，它會自動調整，您不能去更動它。

### STANDARD CMOS SETUP 的各項詳述

#### Date

將光棒移到此，用 <Page Up>/<Page Down> 或是 <+>/<-> 來設定目前的日期。以 月/日/年 的格式來表示。各項目合理的範圍是：月 (1-12)，日 (1-31)，年 (到 2079)。

## IV. BIOS 設定

### Time

將光棒移到此，用 <Page Up>/<Page Down> 或是 <+>/<-> 來設定目前的時間。以 時/分/秒 的格式來表示。各項目合理的範圍是：**時 (00-23)**，**分 (00-59)**，**秒 (00-59)**。在開機時，如果不想改變時間設定值，只要按二次 <ENTER> 跳過即可。

**注意：** 您可以用 AUTOEXEC.BAT 來進行時間的設定，欲知如何產生這個檔案，請參考 DOS 的相關手冊。

### Hard Disk Drives

本項目儲存系統上所有非 SCSI 硬碟的資訊。主機板上的 PCI IDE 介面提供了 Primary 和 Secondary 兩個 IDE 插槽，讓您可以最多連接四個 IDE 硬碟或是其它的 IDE 設備。每個 IDE 插槽可以接兩個 IDE 設備：一個是 Master，另一個是 Slave。

SCSI 硬碟的資訊並不含在此項目中，因為它們是由驅動程式控制，而不是由 BIOS 支援（請參考第 VI、VII 節說明）。如果您安裝了其它廠牌的 SCSI 卡，請另外安裝其驅動程式並參考其相關說明。

### 要設定 IDE 硬碟，您可以：

- 用 AUTO，讓系統在開機時自動偵測。
- 用主選單中 IDE HDD AUTO DETECTION 選項，讓系統自動偵測。
- 用 USER，您自行依相關說明書設定。

設定硬碟型態的項目包括了 **CYLS**（磁柱數目）、**HEAD**（讀寫頭數目）、**PRECOMP**（寫前補償）、**LANDZ**（停置區）、**SECTOR**（磁區數目）以及 **MODE**。**SIZE** 項目會因您的設定而自動調整。您的硬碟廠商會提供硬碟的相關資訊。**MODE** 項目是針對 IDE 硬碟而設計的，對於 MFM、ESDI 等硬碟可以忽略此值。**MODE** 有三種設定值：Normal，Large，LBA，或是設成 Auto。在 528MB 以下的 IDE 硬碟用 Normal。在 528MB 以上，且支援 Logical Block Addressing (LBA) 者用 LBA，否則用 Large。Large 不太常見，它只用在 MS-DOS 之下。一般 528MB 以上的硬碟都用 LBA。

### 開機時自動偵測硬碟

在 Primary Master，Primary Slave，Secondary Master，Secondary Slave 四個項目中，都可以在 TYPE 和 MODE 欄位填入 Auto，讓系統自行偵測硬碟。這個功能可以讓您在更換硬碟設備時，不必再加以設定相關資訊。但是，如果您的硬碟比較老舊，不支援本功能者，您還是必須進入 USER 選項之後，自行設定。

**注意：** 在設定好硬碟的 BIOS 資訊後，硬碟仍舊需要經過分割以及格式化之後才能使用，且位在 Primary 的硬碟必須設成 Active 才能開機。這些動作均必須使用作業系統中之公用程式 FDISK.EXE 來達成。

**注意：** SETUP 內定值註明在每一個標題後的括號內

## IV. BIOS 設定

---

### Drive A/Drive B (None)

本項目儲存了軟碟機的資訊。可以設定的值是 360KB，5.25 英吋；1.2MB，5.25 英吋；720KB，3.5 英吋；1.44MB，3.5 英吋；2.88MB，3.5 英吋；None。

要改變設定時，將光棒移到此處，用左/右鍵選擇磁碟機。

### Floppy 3 Mode Support (Disabled)

這是日本標準的軟碟機，1.2MB，3.5 英吋。可以設定的值是 Drive A，Drive B，Both，Disabled。

### Video (EGA/VGA)

設定系統的顯示型態。可以設定的值是 EGA/VGA，Mono (Hercules 或 MDA)，CGA 40，CGA 80。如果您用的是 VGA 或更高級的顯示系統，請選 EGA/VGA。

### Halt On (All Errors)

此選項決定何時系統要停止運作。可以設定的值是：All Errors；No Errors；All But Keyboard；All But Diskette；All But Disk/Key。

## IV. BIOS 設定

### BIOS FEATURES SETUP

在這個部份的選項中，您可以依喜好自行調整設定以增進系統效能。然而有些值會因主機板的最佳效能設計考慮，是不能更動的。

畫面右下角方框內顯示著所有的功能鍵使用方式，如果您需要查看畫面中每個功能的設定解釋，可以將光棒指到該功能選項按下 <F1> 鍵，一個記載選項功能的輔助說明視窗就會出現。您可以按下 <F5> 鍵以載入前一次的設定，或是按下 <F6>、<F7> 鍵載入 BIOS 的預設值以及載入設定預設值。

**注意：**SETUP 內定值註明在標題後的括號內。



### BIOS FEATURES SETUP 的各項詳述

#### CPU Internal Core Speed

此選項暫時無法更改，目前為一保留功能。

#### Virus Warning (Disabled)

這項功能在外部程式嘗試寫入硬碟的開機區或分配表時，會提出警告。在看到警告後，您可以繼續讓程式進行，或是用沒有病毒的開機片開機。在安裝新的作業系統時，為了避免衝突，最好將本功能關閉，以免安裝失敗。

#### CPU Level 1 Cache / CPU Level 2 Cache (Enabled)

這二個選項可以讓您依據需求來開啓或關閉主機板上的第一階快取記憶體，或是第二階快取記憶體。

#### BIOS Update (Enabled)

如果開啓這個功能選項，BIOS 是可以讓我們做升級處理的；如果這個功能選項被關閉，BIOS 便無法讓我們從外部寫入資料。

#### CPU Fast String (Enabled)

請保留此功能選項為 **Enabled**，以確保系統執行時能有高效能的表現。

## IV. BIOS 設定

### Deturbo Mode (Disabled)

當這個功能開啓時，主機板會送一個 FLUSH# 訊號到 Pentium II 通知其內部的快取功能關閉，這樣子應用程式就可以用比較慢的速度運作。內定值是關閉，如此 CPU 可以用最大速度來執行各種運算。

### Quick Power On Self Test (Enabled)

這個功能會跳過記憶體的第二、三次測試，以加速 POST 的時間。而每一次的 POST，都是一次完整的測試。

### HDD Sequence SCSI/IDE First (IDE)

當系統同時有 SCSI 和 IDE 硬碟時，IDE 硬碟永遠是開機的 C 磁碟機。而本項目可以允許 SCSI 硬碟為開機磁碟機。您可以用本功能來將多個作業系統安裝在不同的硬碟中，並指定開機硬碟。

### Boot Sequence (C,A)

本項目指定系統到何處去載入作業系統。可設定的值有：C,A； A,CDROM,C； CDROM,C,A； D,A； E,A； F,A； C only； LS/ZIP, C； and A,C。

### Boot Up Floppy Seek (Disabled)

若 Enabled，BIOS 會找一次 A 磁碟機。

### Floppy disk Access Control (R/W)

本項目可以讓軟碟機只能讀取不能寫入（設成 Read Only），以保護磁碟上的檔案。內定值 R/W 表示可讀，可寫。

### IDE HDD Block Mode Sectors (HDD MAX)

本項目利用每一次傳送多個磁區資料的方式來加速硬碟效能。大部份的 IDE 硬碟都支援這個功能。可以設定的值有：HDD MAX，Disabled，2，4，8，16，32。

### Security Option (System)

本項目可以啓動密碼功能。如果設成 System，則在每一次開機時，系統會要求使用者輸入密碼。如果設成 Setup，則只在要進入 BIOS 設定時才會要求 SUPERVISOR PASSWORD。您可以經由主選單中的 SUPERVISOR PASSWORD 或是 USER PASSWORD 來設定密碼。

### PS/2 Mouse Function Control (Auto)

內定 Auto 可以讓系統在開機時自動偵測 PS/2 MOUSE。如果測到了，則將 IRQ 12 給 PS/2 MOUSE 使用。否則，IRQ 12 會留給其它的介面卡使用。

### PCI/VGA Palette Snoop (Disabled)

有一些非標準的 VGA 卡，如 MPEG 或是圖形加速卡，會有顏色不對的情況，將這個項目 Enabled 可以改善這些問題。

## IV. BIOS 設定

---

### OS/2 Onboard Memory > 64M (Disabled)

如果您用 OS/2 系統，且記憶體超過 64MB，您必須 *Enabled* 此項目。

### 支援 MPS 1.4 (Disabled)

MPS 1.4 是英代爾的多處理器新規格，當這個功能開啓時，會加入額外的功能到中斷向量表之中。Novell Netware 4.11 SMP (Green River) 系統就支援這個規格。然而到目前爲止，有些 MP 作業系統仍然無法支援這個規格。如果您所使用的作業系統並無支援本功能，請將此項設定成 *Disabled*。

.....

### Video ROM BIOS Shadow (Enabled)

本項目允許您將 VIDEO BIOS 從 ROM 放到 RAM 中，可以增加顯示效能。

### C8000-CBFFF To DC000-DFFFF (Disabled)

本項目可以將各介面卡上 ROM 的內容載到 RAM 中，您必須知道您安裝的介面卡上是否有 ROM，並查出它們要作 SHADOW 的位址。本功能會減少可使用的記憶體容量，從 640KB 到 1024KB 不等。

### Boot Up NumLock Status (On)

本項目在 On 時，開機後，會開啓鍵盤上 Number Lock 的功能。

### Typematic Rate Setting (Disabled)

若本項目 *Enabled*，您可以設定下面兩個項目。

### Typematic Rate (Chars/Sec) (6)

本項目控制系統重複按鍵的速度。從每秒 6 到 30 個字母。可以設定的值有：6，8，10，12，15，20，24，30。

### Typematic Delay (Msec) (250)

本項目控制顯示兩個字母的延遲時間。有四個設定值：250，500，750，1000。

## IV. BIOS 設定

### CHIPSET FEATURES SETUP

本選單項目可以設定晶片組，熱鍵的用法和上述相同。



#### CHIPSET FEATURES SETUP 的各項詳述

##### EDO Auto Configuration (60ns DRAM)

內定值 60ns 會將第 2 到第 9 項以 60ns 的記憶體模組調成最佳化。如果您是用 70ns 的記憶體，請調成 70ns。參考第 III 節安裝 DRAM 的相關資訊。

##### SDRAM CAS# Latency (3T)

請使用原內定值。

##### SDRAM RAS to CAS Delay (Auto)

請使用原內定值。

##### SDRAM RAS Precharge Time (Auto)

請使用原內定值。

##### MA Wait State (Auto)

請使用原內定值。

##### 16-bit I/O Recovery Time (1 BUSCLK)

16-BIT ISA 卡的 TIMING。

##### 8-bit I/O Recovery Time (1 BUSCLK)

8-BIT ISA 卡的 TIMING。

##### Graphics Aperture Size (64MB)

請使用原內定值。

##### Video Memory Cache Mode (UC)

USWC (uncacheable, speculative write combining) 是一種新的 Pentium 處理器視訊記憶體快取技術，它可以讓資料的顯示更加快速。如果您的顯示卡並不支援這種技術，請將此項設定成 UC (uncacheable)。



## IV. BIOS 設定

### PCI 2.1 Support (Enabled)

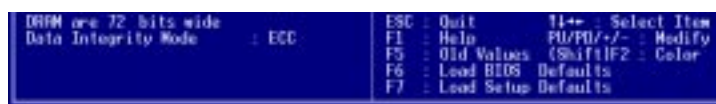
這個選項可設定是否對 PCI 匯流排 2.1 版的支援。

### Memory Hole at 15M - 16M (Disabled)

一般 ISA 介面卡只能存取到 16MB 以上，而 15M - 16M 是系統所使用的。本功能如果被設定成 Enabled 時，是可以將記憶體中 15MB -16MB 的位址部份保留給 ISA 介面卡作為其需要時用。這個功能預設是 **Disabled**。

### DRAM are xx bits wide

如果您的 DRAM 模組擁有偵測功能晶片，也就是 8 顆記憶體晶片加上 4 顆偵錯功能晶片，它所需要的資料傳輸寬度是 36 位元。而一個 BANK 兩支記憶體模組所需要的資料傳輸寬度就是 72 位元，您在設定畫面上看到的就像下圖：



但是如果您的 DRAM 模組並沒有偵測功能晶片，那麼它所需要的資料傳輸寬度就會變成 32 位元，您在設定畫面上看到的就像下圖：



**Data Integrity** 的預設值是 **Disabled** 的，也就是說就算是記憶體發生了錯誤，螢幕上也不會有錯誤訊息顯示。當您使用具備偵錯功能晶片的記憶體模組時，您可以選擇 **ECC** (Error Checking and Correcting) 來偵測發生在記憶體身上的錯誤。（參考第 III 節安裝 DRAM 的相關資訊。）

.....

### Onboard FDC Controlled (Enabled)

本功能 ENABLE 可以讓您將軟碟機連接到主機板上的軟碟機接頭上。如果您將軟碟機接到一片介面卡上，請將本功能 DISABLED。

### Onboard FDC Swap A & B (No Swap)

本功能可以將軟碟機的順序互換。本功能和 BIOS FEATURE 的軟碟機互換是不同的，本功能就像是真的將兩個軟碟機的接頭互換一樣。

### Onboard Serial Port 1 (3F8H/IRQ4)

本功能可以設定 Serial Port 1 的中斷與位址。可以設成 3F8H/IRQ4， 2F8H/IRQ3， 3E8H/IRQ4， 2E8H/IRQ10 以及 Disable。

## IV. BIOS 設定

### Onboard Serial Port 2 (2F8H/IRQ3)

本功能可以設定 Serial Port 2 的中斷與位址。可以設成 3F8H/IRQ4，2F8H/IRQ3，3E8H/IRQ4，2E8H/IRQ10 以及 Disable。

### Onboard Parallel Port (378H/IRQ7)

本功能可以設定 Parallel Port 的中斷與位址。可以設成 3BCH/IRQ7，378H/IRQ7，278H/IRQ5 以及 Disable。如果您安裝了有 Parallel Port 的 I/O卡，不要和這個設定衝突了。一般的 PC 最多可以有 3 個不衝突的 Parallel Port。

### Parallel Port Mode (ECP+EPP)

本功能可以設定 Parallel Port 的運作模式。Normal 表示單向的正常速度；EPP 表示雙向下的最大速度；而 ECP 表示在雙向下比最大速度更快的速度。ECP+EPP 是內定值，表示在正常速度下以 Two-way 的模式運作。

### ECP DMA Select (3)

本功能只在 Parallel Port Mode 選擇 ECP 或 ECP+EPP 的模式下有效。可以設成 DMA Channel 1，3，或是 Disable。

### UART2 Use Infrared (Disable)

當 Enable 時，會啟動主機板上的紅外線功能，並將主機板上第二個 Serial UART 設成支援紅外線的設備。如果原來您的第二個 Serial Port 是作 COM2 用，此時，COM2 將會失去作用。內定是將第二個 Serial Port 給 COM2 用，即 Disable。請參考第 III 節紅外線模組說明。

### On Board PCI IDE Enable (Both)

您可以選擇 Enable Primary IDE Channel，Secondary IDE Channel，Both 或是 Disable Both (若您只有 SCSI 硬碟)。

### IDE 0 Master/Slave PIO/DMA Mode，IDE 1 Master/Slave PIO/DMA Mode (Auto)

每一個 IDE Channel (0，1) 都有 Master 和 Slave，而每個 IDE 設備都有自己的 Mode Timing (0，1，2，3，4)，因此四個設備必須獨立設定。內定值 Auto 可以保證有最好的效能。

## IV. BIOS 設定

### POWER MANAGEMENT SETUP

本選單可以讓您設定以減少電源消耗，在機器有一段時間不被使用後，自動關閉螢幕以及硬碟。



**注意：** SETUP 內定值在標題之後的括號內。

#### POWER MANAGEMENT SETUP 的各項詳述

##### Power Management (User Define)

本選項可以讓系統來控制電源消耗。Max Saving 可以在系統停用一段時間後將系統進入省電模式。Min Saving 和 Max Saving 相同，只是等待的時間較長。Disabled 將本功能關閉，User Define 可以讓您自行設定。

**重要：** 要先將 APM (Advanced Power Management) 安裝在電腦上，以便系統之時間及日期資料在省電模式下可被 BIOS POWER MANAGEMENT 進行更新。在 DOS 下，您要在 CONFIG.SYS 中加上 C:\DOS\POWER.EXE。在 Windows 3.x 或 Windows 95 中，您要加上 APM 的功能，請在控制台中選 電源，即可設定。

##### Video Off Option (Susp, Stby -> Off)

本選項決定何時將螢幕關閉。可設定的選項有：All Modes->Off; Always On; Suspend -> Off; Susp, Stby -> Off。

##### Video Off Method (DPMS OFF)

本選項提供多種將螢幕關閉的方法。這些選項包含了 DPMS OFF、DPMS Reduce ON、Blank Screen、V/H SYNC + Blank、DPMS Standby 以及 DPMS Suspend。DPMS (Display Power Management System) 功能是提供 BIOS 控制支援 DPMS 省電規格的顯示卡。Blank Screen 只是將螢幕變作空白；V/H SYNC + Blank 會將螢幕變作空白，並停止垂直和水平的掃描。DPMS 允許 BIOS 控制顯示卡。如果您的螢幕不是 GREEN 的規格，請選 Blank Screen。

**注意：** 在本功能下螢幕保護程式不能運作。

## IV. BIOS 設定

### \*\* PM Timers \*\*

本功能是 **POWER MANAGEMENT** 對系統不被使用的時間設定。有四個選項，其中 **HDD Power Down** 會將硬碟變成最低電源消耗模式 (**LOWEST POWER CONSUMPTION MODE**)。當系統接受到外部訊號時，會從省電模式回復成正常狀態，如按鍵、或是觸動任何 **IRQ CHANNEL** 訊號。

#### **HDD Power Down (Disable)**

會在系統一段時間不動作後，將停止所有的 **IDE** 硬碟。時間可以定在 1-15 Mins，或是 **Disable**。本功能對 **SCSI** 硬碟無效。

其它三個 **Mode (Doze Mode, Standby Mode, Suspend Mode)** 會依其所設定時間進入該狀態。在 **Max Saving** 下，系統會在一分鐘內依序進入這三個省電狀態。在 **Min Saving** 下，會在一小時內依序進入省電狀態。

#### **Suspend Mode (Disable)**

這個選項可以用來設定待機模式的等待時間，可設定的時間如下：1 分鐘，2 分鐘，4 分鐘，8 分鐘，10 分鐘，20 分鐘，30 分鐘，1 小時，2 小時以及 4 小時。

### \*\* Power Up Control \*\*

這是一段有關使用者經由主機外殼的一段式的 **ATX** 開關，來控制系統進入睡眠還是 **Soft-Off** 的狀態，或是系統的開機、重新開機與數據機有資料進入時的 **Soft-Up** 狀態等設定。

**注意：** 一般開關可分為一段式、二段式 . . . ，一段式是指開關按下去就有動作，不按時沒動作，家裡的電鈴就是這種開關。二段式開關最常見的就是電燈開關，按開關這一端，燈亮；再按下另一端，燈又熄了。電腦外殼的一段式開關有好幾個，像是 **Reset**、**Turbo**；而 **Power** 開關則是屬於二段式開關。

#### **PWR Button < 4 Secs (Soft Off)**

內定值 **Soft Off** 表示如果 **ATX** 開關被按下不到四秒，會將 **ATX** 開關當成是一般的系統關機鈕。**Suspend** 設定表示如果 **ATX** 開關被按下不到四秒時，系統會進入睡眠狀態。**No Function** 會取消所有 **ATX** 開關被按下少於四秒的各種功能設定。無論什麼設定，將 **ATX** 開關按下超過四秒，會將系統關機。

## IV. BIOS 設定

### PWR Up On Modem Act (Enabled)

本選項可以允許在數據機接收到資訊時將電腦從關機狀態下啓動。

**注意：** 您的電腦如果處於 Soft-Off 狀態，它並無法在數據機第一次接收到外來訊號時（數據機發出響鈴訊號）馬上收到資訊。那是因爲電腦從數據機接收到第一次外來訊號開始，會一連串執行開機與作業系統與應用程式的開啓動作，等到這些動作執行完畢，電腦才能利用數據機正確地接收到資訊。另，當系統處於 Soft-Off 時請不要開關數據機，因爲有些廠牌的數據機會因爲開關電源而送出響鈴訊號，誤導主機板而導致系統自動開機。

### AC PWR Loss Restart (Disabled)

本選項可以讓您決定在電腦因電源中斷後，當電力再度供應時，電腦是否自行重新啓動。內定 Disabled 爲關機。

### Automatic Power Up (Disabled)

本選項可以讓您選擇何時開啓您的電腦，您可以設定固定每一天的任何一個時刻開啓，或是在任何一天的任何一個時刻開啓。

#### \*\* Fan Monitor \*\*

P2L97-DS 主機板具備硬體監視功能，這個選項是用來設定對外殼風扇、CPU 風扇與電源供應器風扇的轉速、以及關閉風扇監視功能等選項。

#### \*\* Thermal Monitor \*\*

這個選項是用來設定對主機板與 CPU 的溫度監視，您可以設定監控溫度之上限、以及關閉溫度監視功能等選項。

#### \*\* Voltage Monitor \*\*

這個選項是用來設定對電壓調整器的電壓輸出準位監視，您可以設定電壓值或是關閉電壓監視功能等選項。

**注意：** 如果上述監視功能在您開機時發覺有異狀，您會看到螢幕上顯示“Hardware Monitor found an error, enter POWER MANAGEMENT SETUP for details”與“Press F1 to continue, DEL to enter SETUP”等的字樣，請按下 <F1> 鍵繼續開機程序，或是按下 <DEL> 鍵，進入 BIOS 的設定畫面。提醒您，請別忘了關閉電源，也查看一下系統中是否有哪些硬體裝置有問題。

## IV. BIOS 設定

### PNP AND PCI SETUP

本項目可以設定 PCI BUS 插槽的特性。所有在主機板上的 PCI 插槽都用 INTA#，因此，您外加的 PCI 卡必須符合這個要求



**注意：** SETUP 內定值在標題之後的括號內

#### PNP AND PCI SETUP 的各項詳述

##### PNP OS Installed (No)

如果設成 Yes，則安裝了具有即插即用功能的作業系統之後，所有的中斷都會被作業系統重新安排。如果您的作業系統沒有即插即用功能，或是要避免中斷被重新安排，請設成 No。

##### Slot 1 (RIGHT) IRQ / Slot 2 IRQ / Slot 3 IRQ / Slot 4 (LEFT) IRQ (Auto)

這四項可以設定該 PCI 插槽用那一個中斷。SLOT 1 (最右邊) 是最靠近記憶體的。內定值 Auto 可以自動分配中斷，您可以設定的值有：NA，5，7，9，10，11，12，14，15。

##### PCI Latency Timer (32 PCI Clock)

內定值是將發揮 PCI 的最佳效能。

##### IRQ xx Used By ISA (No/ICU)

本項可以指定 IRQ 固定分配給非 PNP 的 ISA 介面卡。當設成 No/ICU 時，表示將 IRQ 的分配交給 ICU (ISA CONFIGURATION UTILITY) 來設定。如果您的 ISA 介面卡需要固定的 IRQ，又不能給 ICU 分配，那麼您就要將該 IRQ 的設定改成 Yes。例如，您安裝一個非 PNP 的 ISA 卡，它要 IRQ 10，那麼您就在 IRQ 10 Used By ISA 處設成 Yes。

.....

## IV. BIOS 設定

---

### **DMA x Used By ISA (No/ICU)**

本項可以指定 DMA 通道固定分配給非 PNP 的 ISA 介面卡。當設成 No/ICU 時，表示將 DMA 的分配交給 ICU (ISA CONFIGURATION UTILITY) 來設定。如果您的 ISA 介面卡需要固定的 DMA，又不能給 ICU 分配，那麼您就要將該 DMA 的設定改成 Yes。

### **ISA MEM Block BASE (No/ICU)**

本項可以為非 PNP 的 ISA 卡設定其基底位址以及區塊大小。位址值可以設成 C800, CC00, D000, D400, D800, DC00 其中之一。如果在系統上有這種 ISA 卡，又沒有用 ICU 自行分配位址時，請從那六個選項中選擇一個位址，此時會有一個 ISA MEM Block SIZE 欄位會出現，要求您輸入區塊大小。如果您有一個以上的這一種 ISA 卡，您可以增加區塊大小從 8K, 16K, 32K, 到 64K 不等。如果您用 ICU 來配置，那內定值是 No/ICU。

### **Onboard AHA BIOS (Auto)**

內定值 Auto 可以啟動主機板上的 Adaptec 7880 SCSI BIOS。您可以設成 Disabled 不啟動 SCSI 功能。

## IV. BIOS 設定

### LOAD BIOS DEFAULTS

這一個選項可以讓你在進行 BIOS 更改時，載入已經儲存在 BIOS ROM 的初始設定。這些初始設定值並非是最佳化的設定，而是最保守的設定，而且會關閉所有高速的設定選項。如果要進行這一項功能的話，你可以在主選單畫面選擇 **LOAD BIOS DEFAULTS** 這一個選項，按下 <Enter> 鍵即可進入設定畫面。接著系統會在螢幕上顯示出要你確認的訊息，你可以按下 <Y> 鍵及 <Enter> 鍵確定要載入 BIOS ROM 的初始設定，或是按下 <N> 鍵及 <Enter> 鍵離開，這一個選項並不會改變 **STANDARD CMOS SETUP** 的設定。

### LOAD SETUP DEFAULTS

這一個選項可以讓你在載入系統原來的設定值，這些設定值是針對系統做最佳化的設定值。如果要進行這一項功能的話，你可以在主選單畫面選擇 **LOAD SETUP DEFAULTS** 這一個選項，按下 <Enter> 鍵即可進入設定畫面。接著系統會在螢幕上顯示出要你確認的訊息，你可以按下 <Y> 鍵及 <Enter> 鍵確定要載入，或是按下 <N> 鍵及 <Enter> 鍵離開。這一個選項並不會改變 **STANDARD CMOS SETUP** 的設定。





## IV. BIOS 設定

### SUPERVISOR PASSWORD 和 USER PASSWORD

這兩個選項都是系統的密碼設定。SUPERVISOR PASSWORD 的密碼設定是針對系統開機及 BIOS Setup 做的防護；USER PASSWORD 則只針對系統開機時做的密碼設定。系統初始設定值並沒有做任何的密碼設定。如果你要進行密碼設定，只要選擇想要的密碼設定選然後按下 <Enter> 鍵即可。密碼符號會顯示在螢幕上。你要注意的是，你所設定的密碼最多能設定八個數字或符號，而且有大小寫之分。設定好密碼，鍵入 <Enter> 鍵之後，系統會要求你再輸入一次做確認。你在做好密碼設定之後螢幕的內容會自動恢復到主選單畫面。



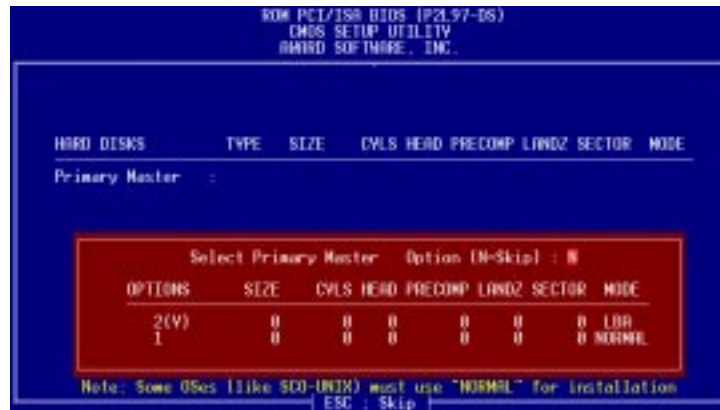
在 BIOS FEATURES SETUP 選項的 Security Option 設定中，指定你要何時讓系統要求使用者輸入密碼 (SYSTEM 或 SETUP)。如果你要關閉其中的一項密碼設定，你可以進入 SUPERVISOR PASSWORD 或 USER PASSWORD，在 Enter Password 提示訊息要你輸入新的密碼時，按下 <Enter> 鍵取代即可。

**註：**如果你密碼忘記了，可以參考 CMOS RAM 篇第三節的 Clearing the CMOS 程序說明。

## IV. BIOS 設定

### IDE HDD AUTO DETECTION

當你使用此功能選項時，BIOS 會自動偵測連接在 IDE 埠上的所有硬碟的參數並將參數傳入標準的 CMOS 設定畫面中。



當執行 IDE HDD AUTO DETECTION 時，最多能偵測到四部 IDE 的硬碟設備，而所偵測到的參數均會在對話中顯示，若偵測到的參數與你所安裝的 IDE 硬碟相符，你可以按下 <Y> 鍵表示同意該偵測結果。在上圖的例子中，你可以發現一部硬碟中會有兩項參數可供選擇，你也可以使用數字鍵 (2, 1) 加以選擇，BIOS 所建議的選項會在該參數前加上 (Y) 字樣，當然在偵測的過程中你可以隨時按下 <ESC> 鍵隨時中斷偵測程序，若還未偵測完全部的 IDE 硬碟，則會將偵測程序跳至下一個 IDE 硬碟繼續未完成的偵測動作。如果同意該參數只要按下 <Y> 鍵即可在畫面中看到該硬碟的設定參數，若按下 <N> 鍵，則表示不同意自動偵測的結果，當然也不會在畫面中發現該硬碟的設定參數。

在這裡要特別注意的是，如果你使用其它的 IDE 控制卡不支援 Enhanced IDE 功能，那你就不能享受到一次安裝四台硬碟的功能了，此主機板所內建的 PCI Enhanced IDE 控制卡能一次接上四部硬碟，如果你一定要使用其它的特殊硬碟控制卡，那就得將主機板內建的 PCI Enhanced IDE 控制器功能給關閉。

當自動執行的所有程序完成時，你所同意的硬碟參數將會自動寫入 CMOS 中，在自動偵測的過程中，不同意的選項將不會被寫入，若你想查閱最終的組態值，你可執行 CMOS SETUP 功能查閱之。

如果執行自動偵測時發現你的硬碟支援 LBA 模式，它會出現三行參數資料，選擇 LBA 模式，千萬不要選擇 Large 或是 Normal。

這個自動偵測功能不僅能自動偵測，而且對於一些特殊規格的 IDE 硬碟機 (如容量超過一般時下的硬碟機) 時，一樣可以偵測得到。

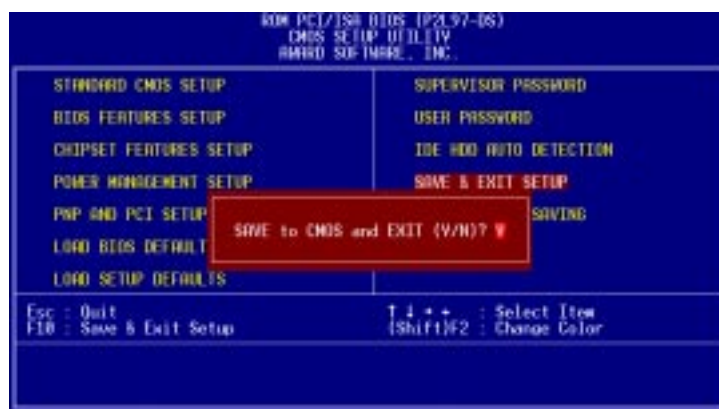
## IV. BIOS 設定

**重要：**如果你所使用的硬碟機之前是使用於老舊的系統中，或許自動偵測所得到的參數是不正確的。你將必須採取手動輸入的方式輸入正確的參數，或者用低階格式化將舊硬碟重新格式化，先決條件是該硬碟的資料你都不需要了)。

假如此硬碟的格式與自動偵測的結果不符，那你的硬碟即使安裝完成也無法讀取。如果在自動偵測到的參數和你的硬碟規格不符，千萬不要同意它，按下 <N> 鍵跳出此預設參數畫面，至 **STANDARD CMOS SETUP** 畫面直接採用手動輸入的方式輸入該硬碟的格式參數。

### SAVE AND EXIT SETUP

當你完成了所有的更改動作，想將舊有的設定參數覆蓋掉時，可執行此項選項，新的設定參數將被存入 CMOS 的記憶體中。執行的方式只要選取主畫面上的 **SAVE AND EXIT SETUP** 並按下 <Enter> 鍵即可。



### EXIT WITHOUT SAVING

當你所做的任何更改參數的動作不想存入 CMOS 的記憶體中你可在主畫面選擇 **EXIT WITHOUT SAVING** 並按下 <Enter> 鍵即可。

## V. DMI 組態公用程式

### Desktop Management Interface (DMI)

#### 華碩 DMI 組態公用程式簡述

華碩 P2L97-DS 主機板的 BIOS 階層具有支援 DMI 的功能，並且提供了一個 DMI 組態公用程式，來維護**管理資訊格式資料庫 (Management Information Format Database; MIFD)**。DMI 可以自行偵測並記錄與電腦系統關聯的資訊，例如 CPU 的類型、CPU 的速度、CPU 的內外頻以及主記憶體容量等..。BIOS 會儘可能偵測系統相關資訊，並存放在主機板上的快閃記憶體內的一塊 4KB 記憶區塊內，這個區塊便稱作 MIFD，DMI 再到此處讀取資料。正因為如此，主機板可以不用每次都完整更新快閃記憶體內的 BIOS 資料，只需小幅變動 4KB 區塊內的記錄，就可以因應今日即插即用 (Plug and Play: PnP) 的硬體變更之需求對應。而 DMI 組態公用程式可以讓系統整合者或者是電腦使用者自行添入額外的訊息到 MIFD 當中，例如產品序號、機殼樣式、或是廠商名稱等都屬這類的訊息。此外 DMI 組態公用程式也可以補強 BIOS 自行偵測不到的訊息資訊，讓各位自行將這些資訊添入 MIFD 中，並達到可靠安全的 PnP 資訊更新。

#### 系統需求

DMI 組態公用程式 (DMICFG2.EXE) 必須在真實模式下執行才有效，並且最少要有 180KB 的傳統記憶體空間供其載入與執行，而任何的記憶體管理程式 (如 HIMEM.SYS) 都必須暫時不使用，因此請各位先將 AUTOEXEC.BAT 或 CONFIG.SYS 檔中關於這類的安裝敘述取消 (最簡單的便是將敘述改成註解，在該敘述行的最前頭加 **REM** 字樣)，或者是在開機過程中按 <F5> 鍵，以略過 AUTOEXEC.BAT 與 CONFIG.SYS 的執行。

# V. DMI 組態公用程式

## 使用 DMI 組態公用程式

[Edit DMI] (or delete)



進入 DMI 程式之後，會發現操作畫面主要是由兩個左右切割的視窗組成，而在這兩個視窗的上方還有一小橫條的選項，使用者可以利用鍵盤上 ← → (左右方向鍵) 來選擇橫條上的選項，而 ↑ ↓ (上下方向鍵) 則可以選擇左視窗中的各種條列選項。此外在畫面的下方也有一小橫條，這個橫條是用來顯示操作訊息，提醒使用者目前可以使用哪些按鍵來操作程式。如果您按下 <Enter> 鍵，便可以進行選擇欄位的選項編輯。在進行編輯的時候，您所選擇的選項會呈現在各視窗層次的最上頭，並且該編輯欄位會呈現反相色，形成醒目可讓使用者編輯時容易找到欄位，此外欄位的資訊文字若為藍色的，表示該欄位的訊息是可以編輯的。如果欄位的訊息文字呈現橘色，表示該資訊是由 BIOS 自行偵測而得，無法讓使用者擅自修改的。如果欄位上出現 **Press [ENTER] for detail** 的藍色字樣，表示還有第二層的下拉式選單可以選擇，此時可用 <+>、<-> 鍵做選擇，選擇好後可以按下 <Enter> 鍵儲存並離開，或者是按 <ESC> 鍵放棄儲存。

當訊息改變完畢之後，可按下 <ESC> 鍵來離開 DMI 程式，由於訊息已改變，所以程式會詢問使用者是否要儲存先前所作的改變，如果選擇 <Y>，訊息便會被儲存並離開 DMI 程式，反之選擇 <N> 便不做儲存但也會離開。如果完全沒有做訊息資料的更動，此時按 <ESC> 鍵會完全沒有程式提示而離開。

**說明：** 如果右視窗的上端所出現的字樣是 **\*\*\* BIOS Auto Detect \*\*\***，表示此欄位的資料是交由系統 BIOS 自行偵測的，使用者不能夠修改這種欄位的資訊，反之若字樣是 **\*\*\* User Modified \*\*\*** 的話，表示該欄位可以讓使用者自行修改資訊。



## V. DMI 組態公用程式

### [Save MIFD]



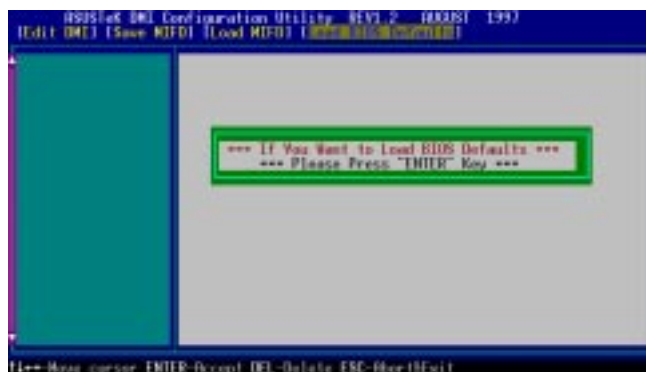
選擇 Save MIFD 選項可以將設定訊息存回 MIFD 中，當然也可以存成檔案放入磁碟中，如果要存檔放入磁片，必須輸入正確的檔名與路徑才行。如果取消儲存的話，請按下 <ESC>，則會出現 **Bad File Name** 的提示訊息。

### [Load MIFD]



選擇此選項可以把已經存在磁碟中的 DMI 檔案叫出來，然後拷貝一份到快閃記憶體的 4KB 區塊中（即是 BIOS 的 MIFD 所在存放處）。

### [Load BIOS Defaults]



此選項可以讓您載入一份預設的 MIFD 資料到 BIOS 快閃記憶體中，載入完後必須重新開機才會生效。