

**ASUS® TX97-L**  
Pentium® 智慧型主機板  
使用手冊

# 給使用者的說明

本產品的所有部分，包括配件與軟體等，其所有權都歸華碩電腦公司（以下簡稱華碩）所有，未經華碩公司許可，不得任意地仿製、拷貝、謄抄或轉譯。本使用手冊沒有任何型式的擔保、立場表達或其它暗示。若有任何因本使用手冊或其所提到之產品的所有資訊，所引起直接或間接的資料流失、利益損失或事業終止，華碩及其所屬員工恕不為其擔負任何責任。除此之外，本使用手冊所提到的產品規格及資訊僅供參考，內容亦會隨時更新，恕不另行通知。本使用手冊的所有部分，包括硬體及軟體，若有任何錯誤，華碩沒有義務為其擔負任何責任。

使用手冊中所談論到的產品名稱僅做識別之用，而這些名稱可能是屬於其他公司的註冊商標或是版權，在此聲明如下：

- SiS 是 Silicon Integrated Systems Corporation 公司的註冊商標
- Intel、LANDesk、Pentium 是 Intel 公司的註冊商標
- IBM 是 International Business Machines 公司的註冊商標
- Symbios 是 Symbios Logic 公司的註冊商標
- Windows、MS-DOS 是 Microsoft 公司的註冊商標
- Adobe、Acrobat 是 Adobe System 公司的註冊商標
- Award BIOS 是 Award Software International 公司的註冊商標

本產品的名稱與版本都會印在主機板 / 顯示卡上，版本數字的編碼方式是用三個數字組成，並有一個小數點做間隔，如 1.22、1.24 等...數字愈大表示版本愈新，而愈左邊位數的數字更動表示更動幅度也愈大。主機板 / 顯示卡、BIOS 或驅動程式改變，使用手冊都會隨之更新。更新的細部說明請您到華碩的全球資訊網瀏覽或是直接與華碩公司聯絡。（聯絡資料於下一頁）

版權所有・不得翻印 ©1998 華碩電腦

|       |                 |
|-------|-----------------|
| 產品名稱: | ASUS TX97-L 主機板 |
| 手冊版本: | 1.00            |
| 發表日期: | 1998 年 1 月      |

# 華碩的聯絡資訊

---

華碩電腦公司 ASUSTeK COMPUTER INC.

## 市場訊息 *Marketing Info:*

地址：                    臺北市北投區立德路150號  
電話：                    886-2-2894-3447  
傳真：                    886-2-2894-3449  
電子郵件：              info@asus.com.tw

## 技術支援 *Technical Support:*

傳真：                    886-2-2895-9254  
電子佈告欄：            886-2-2896-4667  
電子郵件：              tsd@asus.com.tw  
全球資訊網：            <http://www.asus.com.tw/>  
檔案傳輸網路服務：    <ftp://ftp.asus.com.tw/pub/ASUS>

# 目錄

---

## I. 序言 ..... 7

|                 |   |
|-----------------|---|
| 本使用手冊的編排架構..... | 7 |
| 清點物件.....       | 7 |

## I. 特色 ..... 8

|                          |    |
|--------------------------|----|
| 華碩 TX97-L 智慧型主機板的特色..... | 8  |
| 華碩 TX97 系列主機板的共通特色.....  | 9  |
| 華碩 TX97-L 主機板各部組件介紹..... | 11 |

## III. 安裝 ..... 12

|  |    |
|--|----|
| 華碩 TX97-L 主機板構造圖.....                    | 12 |
| 安裝步驟.....                                | 14 |
| 1. 調整 Jumpers.....                       | 14 |
| 2. 系統記憶體 (DIMM 模組).....                  | 19 |
| DIMM 記憶體模組安裝.....                        | 21 |
| 3. 中央處理器 (CPU).....                      | 22 |
| 4. 介面卡.....                              | 23 |
| 介面卡的安裝程序.....                            | 23 |
| ISA 介面卡與硬體監視功能.....                      | 24 |
| 5. 裝置接線.....                             | 25 |
| 開機程式.....                                | 33 |
| 支援軟體.....                                | 34 |
| 快閃記憶體更新公用程式.....                         | 34 |
| 主選單.....                                 | 34 |
| 主機板 BIOS 的升級.....                        | 36 |
| 6. BIOS 設定.....                          | 37 |
| Load Defaults.....                       | 38 |
| Standard CMOS Setup.....                 | 38 |
| CHIPSET FEATURES SETUP.....              | 43 |
| POWER MANAGEMENT SETUP.....              | 46 |
| PNP AND PCI SETUP.....                   | 48 |
| Load BIOS Defaults.....                  | 50 |
| Load Setup Default.....                  | 50 |
| Supervisor Password & User Password..... | 51 |
| IDE HDD Auto Detection.....              | 52 |
| Exit Without Saving.....                 | 53 |
| Save and Exit Setup.....                 | 53 |



# 目錄

---

|  |           |
|--|-----------|
| <b>V. 支援軟體</b> .....                     | <b>54</b> |
| 華碩 TX97 系列主機板的附贈唯讀光碟 (3.1 版) .....       | 54        |
| Desktop Management Interface (DMI) ..... | 56        |
| 華碩 DMI 組態公用程式簡述 .....                    | 56        |
| <br>                                     |           |
| <b>VI. 華碩 PCI SCSI 介面卡</b> .....         | <b>59</b> |
| Symbios SCSI BIOS 和驅動程式 .....            | 59        |
| 華碩 PCI-SC200 & PCI-SC860 SCSI 介面卡 .....  | 59        |
| 設定華碩 PCI-SC200 / SC860 介面卡 .....         | 60        |
| 設定 PCI 中斷線路 .....                        | 60        |
| SCSI 裝置所需要的終端電阻 .....                    | 60        |
| SCSI 識別編號 .....                          | 62        |
| SCSI ID 優先權 .....                        | 62        |
| <br>                                     |           |
| <b>VII. 華碩 PCI 網路卡</b> .....             | <b>63</b> |
| 華碩 PCI-L101 高速乙太網路卡 .....                | 63        |
| 驅動程式 .....                               | 64        |



# I. 序言

## 本使用手冊的編排架構

- |                   |                       |
|-------------------|-----------------------|
| I. 序言:            | 本使用手冊的編排架構說明與物件清點     |
| II. 特色:           | 主機板相關資訊與規格            |
| III. 安裝:          | 如何設定主機板               |
| IV. BIOS 設定:      | 如何利用程式設定              |
| V. DMI 公用程式:      | 如何使用 BIOS 的桌面管理介面程式   |
| VI. 華碩 SCSI 介面卡:  | 如何安裝選購之 Fast-SCSI 介面卡 |
| VII. 華碩 L101 網路卡: | 如何安裝選購之 PCI-L101 網路卡  |

## 清點物件

首先請確認主機板的包裝盒是否完整，如果包裝有所損壞、或有任何配件短缺的情形，請趕快跟您的經銷商聯絡。

- 華碩 TX97-L 智慧型主機板
- 一組串列埠排線模組
- 一組並列埠排線與 PS/2 滑鼠接頭模組
- 一組硬碟 (IDE) 排線
- 軟盤排線
- 一袋備用 jumpers
- 附贈唯讀光碟程序內容 (詳細檔案內容請查閱 FILELIST.TXT)
  - LANdesk Client Manager (LDCM) 系統監控程式
  - BIOS 更新公用程式
  - DMI 組態公用程式
  - 讀我檔 (Readme files)
  - 技術相關資料
- 本使用手冊
- 選購之 USB, PS/2 滑鼠與紅外線傳輸裝置
- 選購之華碩 PCI-SC200 Fast-SCSI / SC860 Ultra-Fast SCSI 介面卡
- 選購具備 Wake on LAN 功能之華碩 PCI-L101 10/100 Ethernet 網路卡

## II. 特色

### 華碩 TX97-L 智慧型主機板的特色

TX97-L 是一款專為使用者精心設計的主機板，其中包含了許多整合功能，在此我們把主要的功能特色約略整理如下：

- **Intel 晶片組**：華碩 TX97-L 主機板使用高效能 Intel 430TX 晶片組。
- **支援各廠牌微處理器與多時脈設定**：TX97-L 可以支援 Intel Pentium 75 至 233MHz 的微處理器 (P55C-MMX、P54C/P54CS)，AMD K5-75 (PR75-PR133)，AMD-K6-PR166 及更高速的微處理器。還可以支援 IBM/Cyrix 的 6x86-PR166+ (2.7 版或更新版本) 和 IBM/Cyrix 的 6x86MX PR166 及更高速的微處理器。
- **多樣彈性的儲存器搭配方式**：TX97-L 主機板上有著三組 168 線 DIMM 記憶體模組插槽。使用 DIMM 記憶體模組時，可以用 3.3V 的 SDRAM 與 EDO RAM，最高可擴充至 256 MB。
- **容易安裝**：主機板上的 BIOS 可以自動偵測許多硬碟裝置，如硬碟、PS/2 滑鼠，或是符合即插即用的介面卡等，讓電腦組裝的手續更加簡便。
- **可接受兩種規格的電源接頭**：TX97-L 同時備有 AT 與 ATX 規格的電源接頭，方便使用者選擇電源供應器來搭配。如果是使用 ATX 規格的電源，則可以得到軟體電源控制 (Soft-on/off) 的功能。
- **同時具備 PCI 與 ISA 的擴充槽**：TX97-L 上有三組 16 位元 ISA 擴充槽與四組 32 位元 PCI 擴充槽。
- **Super Multi-I/O**：提供兩組高速 UART 相容串列埠、一組與 EPP 和 ECP 規格相容的並列埠。
- **支援桌面系統管理介面**：桌面系統管理介面 (DMI, Desktop Management Interface) 可以在硬碟與 BIOS 間提供一個標準的溝通協定與介面，且讓使用者透過 DMI 工具程式，可以自行維護管理資訊格式資料庫 (MIFD, Management Information Format Database)，而不會影響到系統的相容性與安全性。
- **支援 PCI Bus Master 功能的 IDE 控制器**：TX97-L 主機板提供二組 IDE 通道 (Primary Channel、Secondary Channel)，每一個通道都可以連接二個 IDE 裝置，共可連接四個 IDE 裝置。凡是 IDE 介面的磁帶機、硬碟機或唯讀光碟機，都可以直接連接和使用。在軟式磁碟機的支援上，除了舊有的 5.25 英吋 (360KB、1.2MB) 以及 3.5 英吋 (720KB、1.44MB 和 2.88MB) 軟式磁碟機以外，亦同時支援日本 Floppy 3 (3.5 英吋 1.2MB) 的標準。而在傳輸模式的支援上，TX97-L 可以支援 PIO Mode 3、4 與 DMA 模式等規格。BIOS 並可支援 IDE 唯讀光碟機或 SCSI 開機。
- **內建第二階高速快取記憶體**：TX97-L 主機板上內建 512KB 的管線爆發式高速快取記憶體。

## II. 特色

- **Symbios SCSI BIOS**：TX97-L 內部具有 Symbios SCSI BIOS 韌體，可以搭配華碩的 SCSI SC200/SC860 控制卡，而使 TX97-L 擁有 SCSI 功能。
- **支援 Wake on LAN 網路功能**：TX97-L 支援網路喚醒功能，使用者可以選購華碩 PCI-L101 Ethernet 網路卡來配合 TX97-L 運作。

### 華碩 TX97 系列主機板的共通特色

#### 效能

- **最佳的 SDRAM 存取效能**：華碩 TX97 系列主機板支援新一代的記憶體 - 同步動態隨機存取記憶體 Synchronous Dynamic Random Access Memory (SDRAM)。使用 SDRAM 最高可以達到 528MB/s 的傳輸效能，比起現有使用 EDO DRAM 的 264MB/s 效能提升許多。
- **加倍的 IDE 傳輸速度**：華碩 TX97 系列主機板使用的是 Intel 82430TX 晶片組，此晶片組支援最先進的 IDE 傳輸模式：Bus Master UltraDMA/33 傳輸模式，使用 Ultra DMA/33 可以將資料傳輸速度提升到 33MB/s 的境界。更重要的一點是，UltraDMA/33 傳輸模式與現有 ATA-2 的 IDE 規格完全相容，而不需變更硬碟或者是硬碟排線。
- **並行式 PCI**：並行式 PCI 允許多個 PCI 同時進行路徑為 PCI 主控器匯流排到記憶體與微處理器之間的資料傳輸。
- **ACPI 功能已備妥**：華碩 TX97 系列主機板已具備了先進組態與電源管理 ACPI (Advanced Configuration and Power Interface) 的功能，ACPI 提供了更省電的特色，並且支援未來的作業系統，讓其能夠直接做電源管理的掌控 (作業系統直接管理電源，OS Direct Power Management，簡稱 OSPM)。不過目前 ACPI 的規格尚未制定週全，包含現有的 Windows 95 作業系統也無法支援，必須等到下一個版本的 Windows 才會支援。
- **符合 PC'97 規格的設計**：華碩 TX97 系列主機板不管在 BIOS 或是硬體的设计上一致遵循 PC'97 規格設計，而 PC'97 是基於高效能的要求來設計，所有的系統元件，皆需支援即插即用的相容性，以及電源組態管理，而且能適用 32 位元的裝置驅動程式，並符合 Windows 95、Windows NT 的安裝程序。

## II. 特色

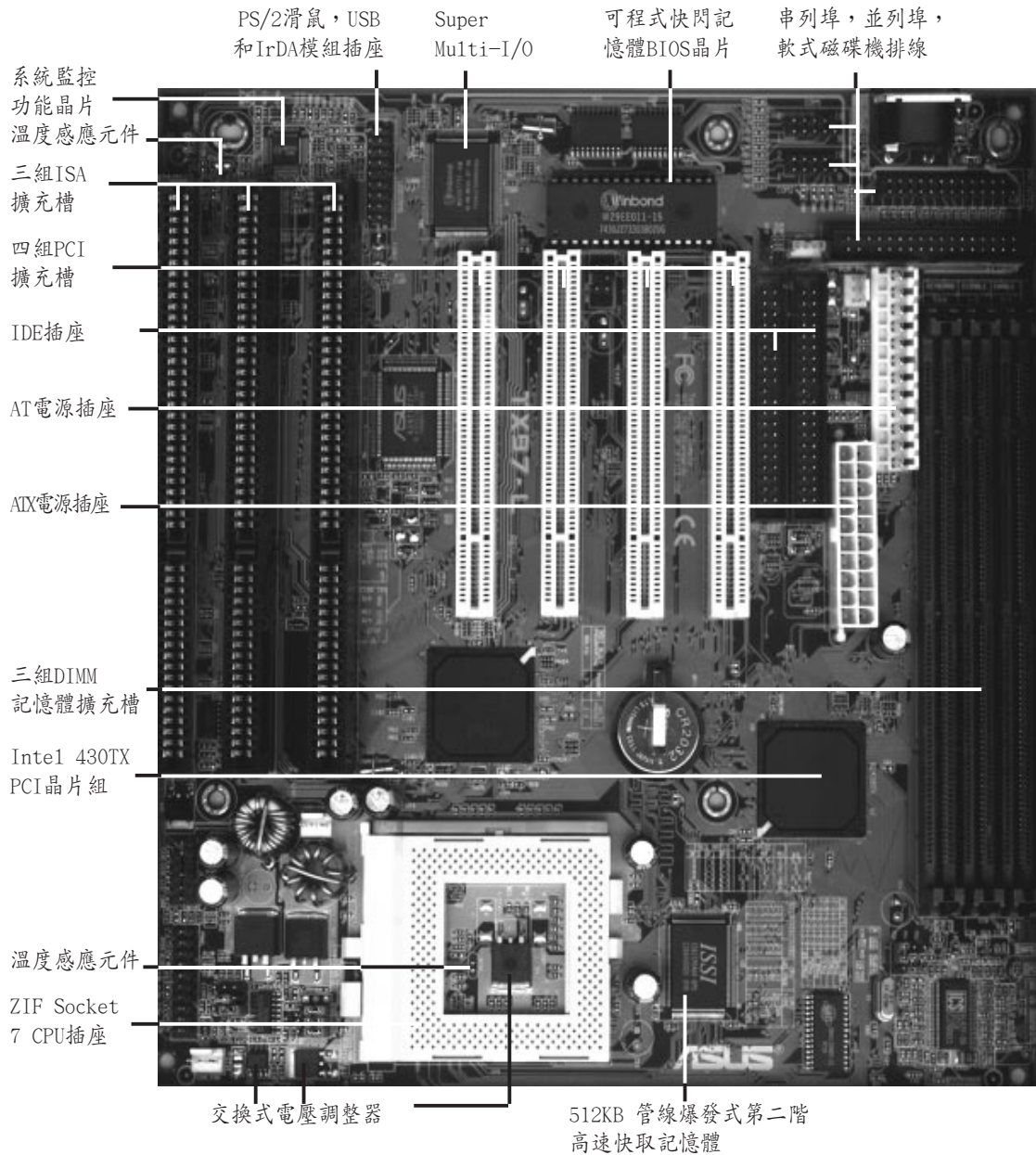
### 智慧型主機板監控功能

- **訊息燈號**：電腦機殼上的 LED 燈號是用來顯示電腦各種狀態用的，LED 會以亮燈、滅燈、或閃爍等方式告知使用者目前電腦的運作情形。
- **風扇狀態監視與警告**：爲了避免系統因爲過熱而造成損壞，華碩 TX97 系列主機板備有 CPU 風扇與系統風扇的轉速監控，甚至可以監控另外一個機殼內的風扇轉速，而這三組風扇都可以分別設定轉速安全範圍，一旦風扇轉速低於安全範圍，華碩 TX97 系列主機板就會發出警訊，通知使用者注意。
- **溫度監視與警告**：爲了避免系統因爲過熱而造成損壞，華碩 TX97 系列主機板在 CPU 插座底下及主機板上各置有一個溫度感測器，用來監視 CPU 與主機板的溫度，以確保電腦在安全的溫度情況下運作，避免因爲過高的溫度而導致系統執行錯誤。
- **電壓監視與警告**：華碩 TX97 系列主機板具有電壓監視的功能，用來確保主機板接受正確的電壓準位，以及穩定的電流供應。現今主機板上有許多敏感的電子元件，包括日後的新型處理器等，都需要嚴謹的電壓品質供應，因此電壓的品質監控是必須的。
- **系統資源警告**：現今的作業系統，如 Windows 95、Windows NT、OS/2 等等，都需要大量的記憶體容量與硬碟空間，才能夠執行龐大的應用程式。當一個應用程式要抓取比系統所能提供還要多的資源時，系統監視器將對這種情形發出預警，告知使用者要注意，以防止因執行應用程式而造成當機。
- **CPU 運作自動降速措施**：當電腦機殼內的風扇故障時，將可能導致 CPU 過熱的情形發生，爲了防止 CPU 因過熱而損壞，華碩 TX97 系列主機板將可以減低 CPU 運作時脈的頻率，進而降低 CPU 的運作溫度，直到 CPU 溫度回復到安全程度爲止。
- **自動風扇關閉**：當電腦進入睡眠模式時，機殼內的風扇也會跟著停止轉動，風扇停轉意味著可以結省電能的消耗，並且減少噪音的產生，這對於講究電腦寧靜度及節省能源的今天非常管用。
- **雙功能電源鈕（需使用 ATX 電源供應器）**：使用華碩 TX97 系列主機板的電腦，可以有兩種省電模式：一是睡眠模式，另一則是待機模式。待機模式的省電效率大於睡眠模式，但重新恢復正常運作的時間也比較久。
- **電話遙控啓動（需使用 ATX 電源供應器）**：這項功能可以讓使用者用數據機來遙控電腦的啓動，讓您行遍各地都可以存取自家電腦的資料。
- **訊息指示燈**：您可以經由主機面板上的訊息指示燈閃爍長短與次數，了解系統的運作狀況。



## II. 特色

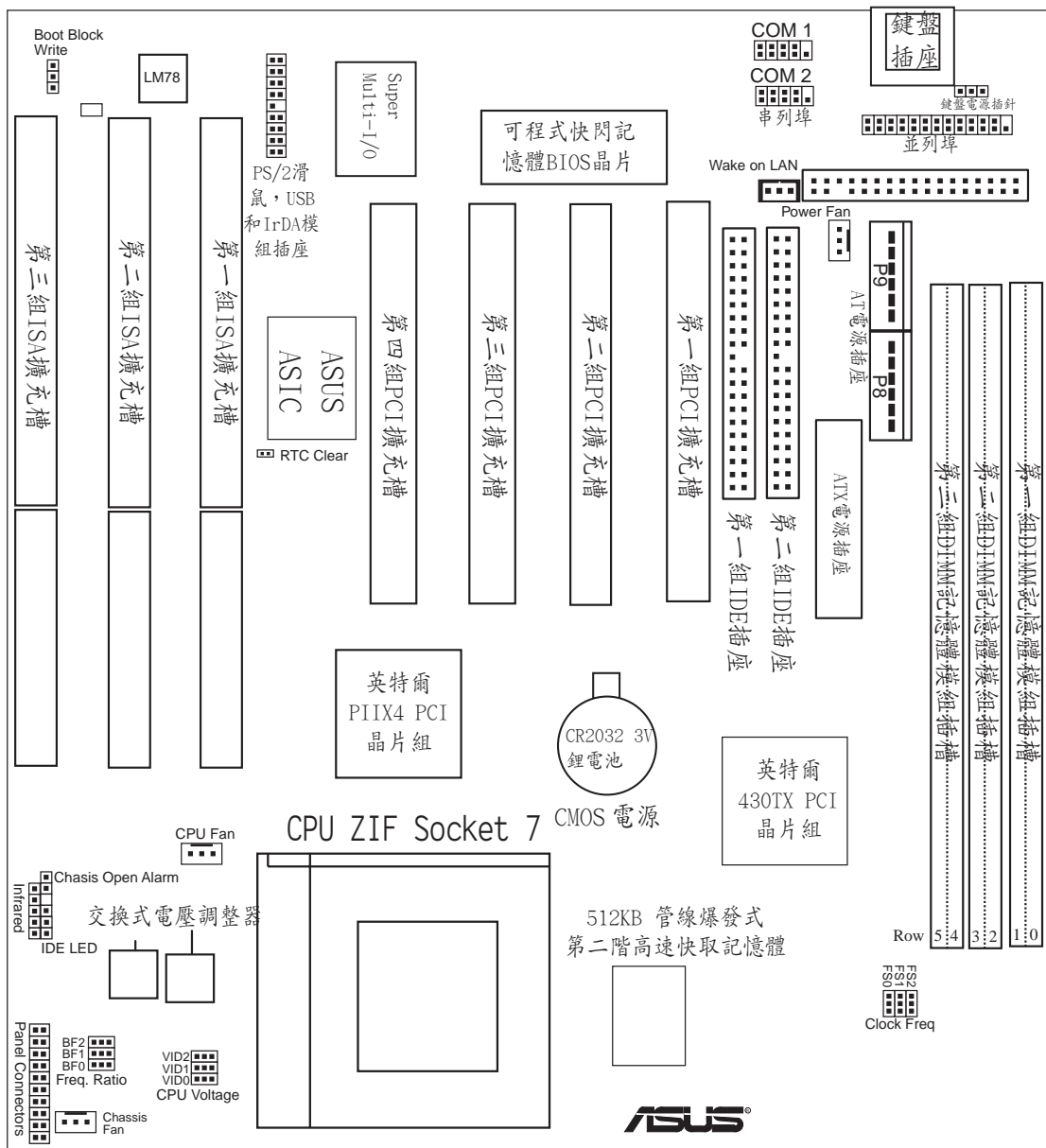
### 華碩 TX97-L 主機板各部組件介紹



II. 特色  
(主機板各部組件介紹)

# III. 安裝

## 華碩 TX97-L 主機板構造圖



III. 安裝  
(Motherboard  
Layout)



# III. 安裝

## Jumpers

- |                     |                       |
|---------------------|-----------------------|
| 1) BBLKW            | p. 15 開機區塊寫入功能跳線帽     |
| 2) CLRTC            | p. 15 BIOS 組態資料清除     |
| 3) KBWK             | p. 16 鍵盤開機功能跳線帽       |
| 4) FS0, FS1, FS2    | p. 16 CPU 外部時脈頻率選擇帽   |
| 5) BF0, BF1, BF2    | p. 16 CPU 倍頻數調整跳線帽    |
| 6) VID0, VID1, VID2 | p. 18 CPU 供電電壓準位調整選擇帽 |

## Expansion Slots

- |                     |  |
|---------------------|--|
| 1) DIMM Sockets     | p. 19 168 腳 DIMM 記憶體模組擴充槽                    |
| 2) CPU ZIF Socket 7 | p. 22 中央處理器 Central Processing Unit (CPU) 插槽 |
| 3) SLOT 1, 2, 3     | p. 23 16 位元 ISA 擴充槽*                         |
| 4) PCI 1, 2, 3, 4   | p. 23 32 位元 PCI 擴充槽                          |

## Connectors

- |                         |  |
|-------------------------|--|
| 1) KB                   | p. 25 鍵盤接頭 (5-pin 母插座)                   |
| 2) FLOPPY               | p. 25 軟碟機插槽 (34-pin 長方形插座)               |
| 3) PRINTER              | p. 26 並列埠 (印表機) 插座 (25-pin 長方形插座)        |
| 4) COM1, COM2           | p. 26 串列埠 COM 1 和 COM 2 (兩組 9-pin 插座)    |
| 5) FAN                  | p. 27 電源供應器、機殼與 CPU 風扇之電源接針              |
| 6) CHASSIS              | p. 27 機殼開啓警示感應接針 (3-pin 長方形插座)           |
| 7) Primary / Second IDE | p. 28 第一/第二組 IDE 埠插槽 (40-pin 長方形插座)      |
| 8) IDELED               | p. 28 IDE 裝置動作指示燈號接針 (2 pins)            |
| 9) ATX POWER            | p. 29 ATX 電源連接插座 (20 pin 長方形插座)          |
| 10) AT POWER            | p. 29 AT 電源連接插座 (12 pin 長方形插座)           |
| 11) USBIRMS             | p. 30 PS/2 滑鼠/USB/IR 模組接針 (18 pin 長方形插座) |
| 12) IR                  | p. 30 第二組 Infrared 模組接針 (5 pin 長方形插座)    |
| 13) MSG.LED (PANEL)     | p. 31 訊息指示燈號接針 (2 pins)                  |
| 14) SMI (PANEL)         | p. 31 省電按鈕接針 (2 pins)                    |
| 15) PWR SW. (PANEL)     | p. 31 ATX 電源功能開關接針 (2 pins)              |
| 16) RESET (PANEL)       | p. 31 重置按鈕接針 (2 pins)                    |
| 17) PWR.LED (PANEL)     | p. 31 系統電源指示燈號接針 (3 pins)                |
| 18) KEYLOCK (PANEL)     | p. 31 鍵盤鎖開關接針 (2 pins)                   |
| 19) SPEAKER (PANEL)     | p. 31 喇叭輸出接針 (4 pins)                    |
| 20) WOLCON              | p. 32 網路喚醒功能接針 (3 pins)                  |

**\*注意事項：**TX97-L 所提供的系統監視功能會佔用記憶體位址 290H~297H，請您在為 ISA 介面卡指定記憶體位址時避開這個位址，以避免系統衝突的發生。

# III. 安裝



## 安裝步驟

請依照下列步驟組裝您的電腦：

1. 參照使用手冊將主機板上的 JUMPER（跳線帽、選擇帽）調整正確
2. 安裝記憶體模組
3. 安裝微處理器（CPU）
4. 安裝所有介面卡
5. 連接所有訊號線、排線、電源供應器以及面板控制線路
6. 完成 BIOS 程序的設定

### 1. 調整 Jumpers

大多數的主機板設定調整都需要用到 Jumper，在先前我們已將主機板上所有的 Jumper 配置位置用圖說呈現一遍了，而本文接下來的敘述方式會用：[—]、[1-2]、[2-3] 等來表示 Jumper 的調整，其中 [—] 表示完全不用 Jumper；[1-2] 表示用 Jumper 把針線 1 與針線 2 短路；[2-3] 則是用 Jumper 把針線 2 與針線 3 短路。

而主機板上的針線命名也有一定的規則，以鍵盤接頭在右上處為準來說，針線 1 不是由上至下的最上線 ，就是由左至右的最左線 ，其餘依序為 2 線與 3 線，如果各位還是不甚清楚的話，主機板上也會有個“1”的印刷字樣，表示就近的位置是第一線。

此外我們還會以 、、、 等圖示來表示 Jumper 的調整狀態，這些圖示的意義分別是：針線 1 與針線 2 短路、針線 2 與針線 3 短路、兩針線間短路（接觸並導通）、兩針線間開路（不接觸、不導通）。

註：有時候主機板會因設計因素，將許多組設定的針線做在同一條排針上，造成調整 Jumper 時容易將位置混淆，不過使用手冊都會有詳細的位置說明，細心些的話調整仍是很簡單的。

**警告：**主機板上有著許多精密的積體電路，而這些積體電路很容易遭受靜電而損壞，因此在正式安裝主機板前，請各位先做好以下的準備：

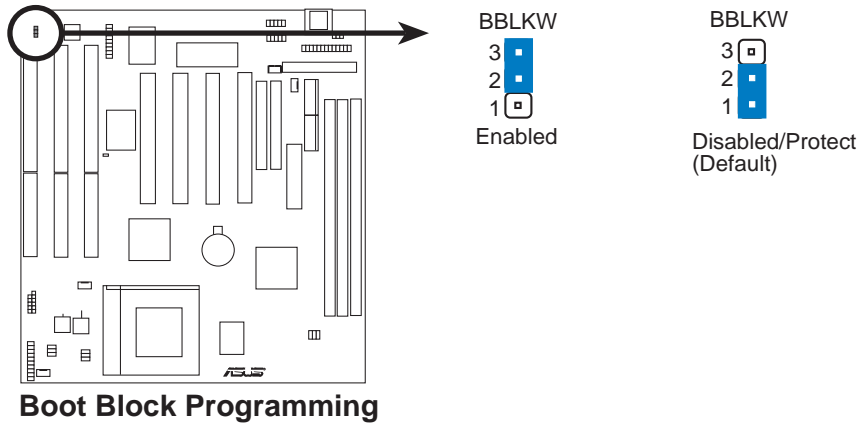
1. 先將電腦的電源關掉，最保險的方式就是先拔掉插頭
2. 拿持主機板時儘可能不觸碰有金屬接線的部份
3. 拿取積體電路元件（如 CPU、RAM 等）時，最好能夠戴有防靜電手環
4. 在積體電路元件未安裝前，需將元件置放在防靜電墊或防靜電袋內

# III. 安裝

## 1. 開機區塊寫入功能跳線帽 (BBLKW)

如果您必須更新 BIOS 的程序時，您可以透過這個 Jumper 先行開啓快閃記憶體的開機區塊的寫入功能，然後再透過 BIOS 程序中的 **FLASH MEMORY WRITER UTILITY** 將更新過的資料寫入快閃記憶體。

| <u>Programming</u> | <u>BBLKW</u> |
|--------------------|--------------|
| 關閉 / 保護            | [1-2] (預設)   |
| 開啓                 | [2-3]        |

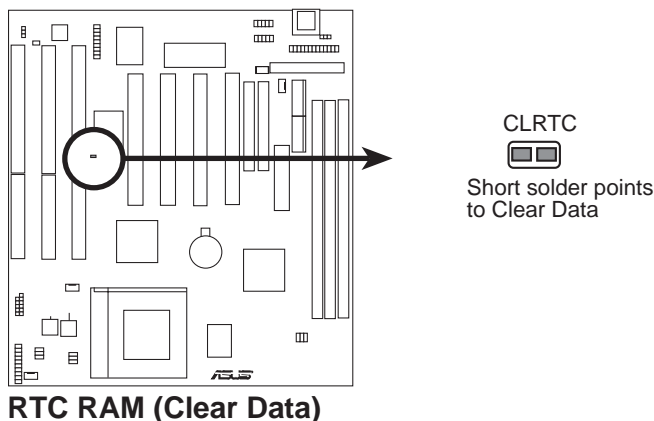


## 2. BIOS 組態資料清除 Real Time Clock (RTC) RAM (CLRTC)

在主機板上的 CMOS 記憶體中記載著系統與正確的時間資料，這些資料並不會因電腦電源的關閉而遺失而影響時間的正確性，因為這個 CMOS 的電源是由主機板上的一個鋰電池所供應。想要清除這些資料，請依照下列步驟進行：

(1) 關閉電腦電源 (最好將電源線拔去)，(2) 利用金屬鑷子碰觸造成暫時短路，所有 COMS 中的資料全部清除，(3) 開啓電腦電源 (重新接上電源)，(4) 當開機步驟正在進行時按著鍵盤上的 <Delete> 進入 BIOS 設定畫面重新設定 BIOS 資料。

| <u>RTC RAM</u> | <u>CLRTC</u>       |
|----------------|--------------------|
| 清除資料           | 用金屬鑷子短暫短路置於 R73 位置 |

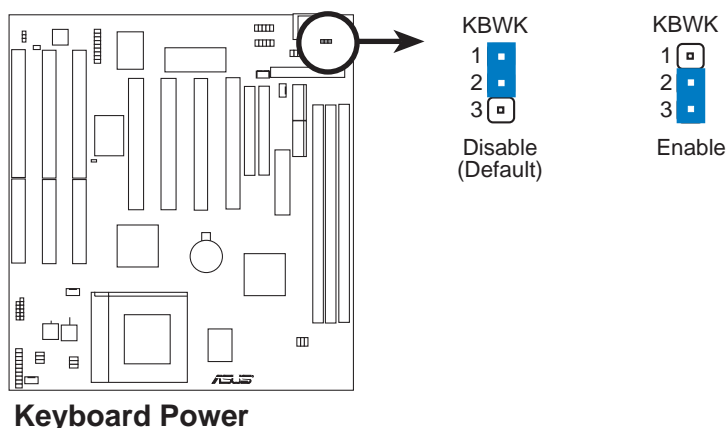


# III. 安裝

## 3. 鍵盤開機功能跳線帽 (KBWK) (保留至將來使用)

華碩 TX97-L 主機板提供鍵盤開機功能，如果您要享受這個功能所帶來的便利，您必須擁有最少 300mA/+5VSB 的 ATX 電源供應器與 BIOS 的同步支援。目前本主機板的 BIOS 尚未支援此功能，使用者可以隨時從本公司的 WWW 網站中下載最新版本支援鍵盤開機功能的 BIOS。

| Setting | KBWK       |
|---------|------------|
| 關閉      | [1-2] (預設) |
| 開啓      | [2-3]      |



## 4. CPU 的外頻設定

### CPU External (BUS) Frequency Selection (FS0, FS1, FS2)

使用者可以利用三組 Jumpers 來調整時脈產生器給 CPU 頻率的輸出，而這個頻率也就是 CPU 的外頻，亦是整個主機板系統的運作頻率，相對於外頻的就是內頻，內頻的頻率是以外頻為基準的倍數頻率。

## 5. CPU 的倍頻數調整

### CPU to BUS Frequency Ratio (BF0, BF1, BF2)

這是用來調整 CPU 倍頻數的 Jumpers，外頻乘以倍頻數就等於內頻。

**警告：**外頻超過 66MHz 的超頻設定是超過了主機板上的英特爾晶片組的規格，華碩不鼓勵也不保證超頻會讓系統持續穩定。

# III. 安裝

Match the table's Ratio column to these CPU types:

|       |             | CPU External Clock (BUS) Frequency Selection |   |       |   |       |   |       |   |       |   |       |   |
|-------|-------------|--|---|-------|---|-------|---|-------|---|-------|---|-------|---|
|       |             | 50MHz  |   | 55MHz |   | 60MHz |   | 66MHz |   | 75MHz |   | 83MHz |   |
|       |             | 1  | 2 | 1     | 2 | 1     | 2 | 1     | 2 | 1     | 2 | 1     | 2 |
|       |             | FS0  |   | FS1   |   | FS2   |   | FS0   |   | FS1   |   | FS2   |   |
|       |             | BF2  |   | BF1   |   | BF0   |   | BF2   |   | BF1   |   | BF0   |   |
| CPU A | → 1.5x(3/2) |  |   |       |   |       |   |       |   |       |   |       |   |
| CPU B | → 3.5x(7/2) |  |   |       |   |       |   |       |   |       |   |       |   |
| CPU C | → 3.0x(3/1) |  |   |       |   |       |   |       |   |       |   |       |   |
| CPU D | → 3.0x(3/1) |  |   |       |   |       |   |       |   |       |   |       |   |
| CPU E | → 3.5x(7/2) |  |   |       |   |       |   |       |   |       |   |       |   |

**CPU : BUS Frequency Ratio**

**警告!** 因為微處理器的設計更新非常的快速，所以如果當您手上的微處理器與以下表列的情形有所不同，請參考您的微處理器的相關數據。

請依照下表所示調整 CPU 的外頻與倍頻：

| CPU 種類                  | 內頻     | 倍頻     | (外頻)  |       |       |       |       |       |       |        |
|-------------------------|--------|--------|-------|-------|-------|-------|-------|-------|-------|--------|
|                         |        |        | 外頻    | FS0   | FS1   | FS2   | BF0   | BF1   | BF2   |        |
| Intel Pentium P54C      | 166MHz | A-2.5x | 66MHz | [1-2] | [2-3] | [2-3] | [2-3] | [2-3] | [2-3] | [----] |
| Intel Pentium P54C      | 150MHz | A-2.5x | 60MHz | [2-3] | [2-3] | [2-3] | [2-3] | [2-3] | [2-3] | [----] |
| Intel Pentium P54C      | 133MHz | A-2.0x | 66MHz | [1-2] | [2-3] | [2-3] | [2-3] | [2-3] | [1-2] | [----] |
| Intel Pentium P54C      | 120MHz | A-2.0x | 60MHz | [2-3] | [2-3] | [2-3] | [2-3] | [2-3] | [1-2] | [----] |
| Intel Pentium P54C      | 100MHz | A-1.5x | 66MHz | [1-2] | [2-3] | [2-3] | [2-3] | [1-2] | [1-2] | [----] |
| Intel Pentium P54C      | 90MHz  | A-1.5x | 60MHz | [2-3] | [2-3] | [2-3] | [2-3] | [1-2] | [1-2] | [----] |
| Intel Pentium P54C      | 75MHz  | A-1.5x | 50MHz | [2-3] | [1-2] | [2-3] | [1-2] | [1-2] | [1-2] | [----] |
| AMD-K5-PR133            | 100MHz | A-1.5x | 66MHz | [1-2] | [2-3] | [2-3] | [1-2] | [1-2] | [1-2] | [----] |
| AMD-K5-PR120            | 90MHz  | A-1.5x | 60MHz | [2-3] | [2-3] | [2-3] | [1-2] | [1-2] | [1-2] | [----] |
| AMD-K5-PR100            | 100MHz | A-1.5x | 66MHz | [1-2] | [2-3] | [2-3] | [1-2] | [1-2] | [1-2] | [----] |
| AMD-K5-PR90             | 90MHz  | A-1.5x | 60MHz | [2-3] | [2-3] | [2-3] | [1-2] | [1-2] | [1-2] | [----] |
| AMD-K5-PR75             | 75MHz  | A-1.5x | 50MHz | [2-3] | [1-2] | [2-3] | [1-2] | [1-2] | [1-2] | [----] |
| Intel Pentium P55C      | 233MHz | B-3.5x | 66MHz | [1-2] | [2-3] | [2-3] | [1-2] | [1-2] | [1-2] | [----] |
| Intel Pentium P55C      | 200MHz | B-3.0x | 66MHz | [1-2] | [2-3] | [2-3] | [1-2] | [2-3] | [2-3] | [----] |
| Intel Pentium P55C      | 166MHz | B-2.5x | 66MHz | [1-2] | [2-3] | [2-3] | [2-3] | [2-3] | [2-3] | [----] |
| IBM/Cyrix 6x86MX-PR233  | 200MHz | B-3.0x | 66MHz | [1-2] | [2-3] | [2-3] | [1-2] | [2-3] | [2-3] | [----] |
| IBM/Cyrix 6x86MX-PR200  | 166MHz | B-2.5x | 66MHz | [1-2] | [2-3] | [2-3] | [2-3] | [2-3] | [2-3] | [----] |
| IBM/Cyrix 6x86MX-PR166  | 150MHz | B-2.5x | 60MHz | [1-2] | [2-3] | [2-3] | [2-3] | [2-3] | [2-3] | [----] |
| *IBM/Cyrix 6x86-PR166+  | 133MHz | C-2.0x | 66MHz | [1-2] | [2-3] | [2-3] | [2-3] | [2-3] | [1-2] | [----] |
| *IBM/Cyrix 6x86L-PR166+ | 133MHz | D-2.0x | 66MHz | [1-2] | [2-3] | [2-3] | [2-3] | [2-3] | [1-2] | [----] |
| AMD-K6-PR233            | 233MHz | E-3.5x | 66MHz | [1-2] | [2-3] | [2-3] | [1-2] | [1-2] | [1-2] | [----] |
| AMD-K6-PR200            | 200MHz | E-3.0x | 66MHz | [1-2] | [2-3] | [2-3] | [1-2] | [2-3] | [2-3] | [----] |
| AMD-K6-PR166            | 166MHz | E-2.5x | 66MHz | [1-2] | [2-3] | [2-3] | [2-3] | [2-3] | [2-3] | [----] |

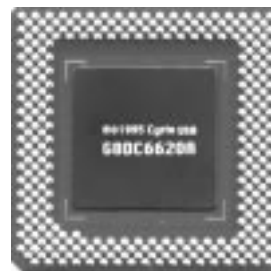
\*注意： IBM 或 Cyrix 6x86(L) (或 M1) 等 2.7 版以後的微處理器才會被本主機板所支援。



# III. 安裝

## 對 IBM/Cyrix CPU 的支援

本主機板支援 IBM/Cyrix 6x86 PR166+ 這一款的 CPU，且 CPU 版本要為 2.7 版或以後的版本，以及 CPU 編號為 G8DC6620A 之後的才可以使用。本主機板亦可支援 IBM/Cyrix 6x86MX PR166 及更高速的 CPU。



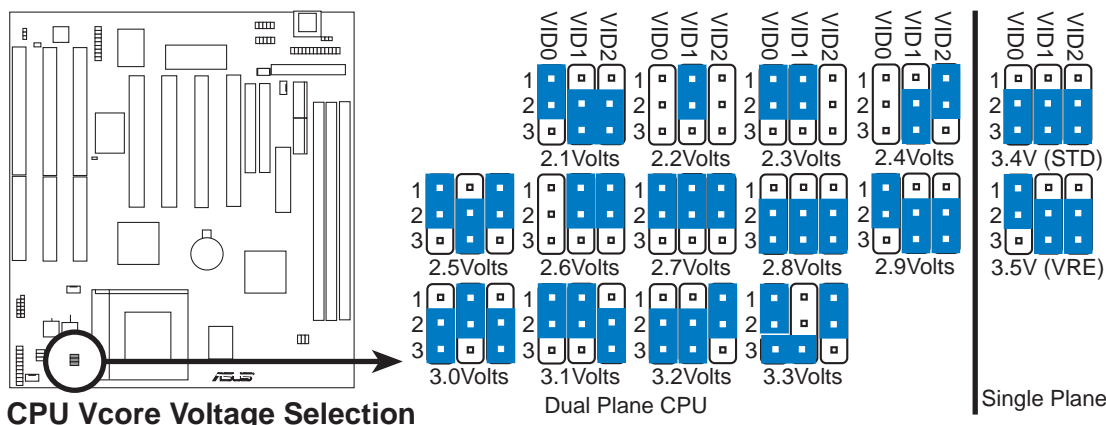
Pentium MMX (P55C) (150MHz-233MHz) Intel Pentium (P54C) (75MHz-200MHz) AMD-K6 (PR166 and faster) AMD-K5 (PR75-PR133) IBM/Cyrix 6x86(MX) (PR166 and faster) IBM/Cyrix 6x86(M1) (PR166 and faster)

## 6. 供電電壓准位調整選擇帽 (VID0, 1, 2)

請依照以下的 jumpers 設定來調整主機板對微處理器的電壓供給。

**警告!** 因為微處理器的設計更新非常的快速，所以如果當您手上的微處理器與以下表列的情形有所不同，請參考您的微處理器的相關資料。

| Manufacturer    | CPU Type       | Single Plane | Dual Plane  | VID0  | VID1  | VID2  |
|-----------------|----------------|--------------|-------------|-------|-------|-------|
| Intel           | P54C/P54CS     | 3.5V (VRE)   | —           | [1-2] | [2-3] | [2-3] |
| AMD             | K5             | 3.5V (VRE)   | —           | [1-2] | [2-3] | [2-3] |
| IBM/Cyrix       | 6x86           | 3.5V (VRE)   | —           | [1-2] | [2-3] | [2-3] |
| Intel           | P54C/P54CS     | 3.4V (STD)   | —           | [2-3] | [2-3] | [2-3] |
| AMD             | K5             | 3.4V (STD)   | —           | [2-3] | [2-3] | [2-3] |
| AMD (.35micron) | K6-PR233       | —            | 3.2V (Dua1) | [2-3] | [2-3] | [1-2] |
| AMD (.35micron) | K6-166,200     | —            | 2.9V (Dua1) | [1-2] | [2-3] | [2-3] |
| IBM/Cyrix       | 6x86MX         | —            | 2.9V (Dua1) | [1-2] | [2-3] | [2-3] |
| Intel           | P55C-MMX       | —            | 2.8V (Dua1) | [2-3] | [2-3] | [2-3] |
| AMD (.25micron) | K6-233,266,300 | —            | 2.2V (Dua1) | [—]   | [1-2] | [—]   |



## III. 安裝

### 2. 系統記憶體 (DIMM 模組)

TX97-L 主機板支援 168 腳 DIMM (Dual Inline Memory Modules) 記憶體模組，包括 8、16、32、64、128 或 256MB 的 3.3 伏特 SDRAM 與 (power level) 的 EDO 記憶體，最高可支援 256MB。

您可以依照下表的組合方式來安裝記憶體：

| DIMM     | Type                            | 168-pin DIMM Memory Modules  | Total Memory |
|----------|---------------------------------|--|--------------|
| Socket 1 | SDRAM/EDO                       | 8MB, 16MB, 32MB<br>64, 128, 256MB - Slot 3 must be empty               | x1           |
| Socket 2 | SDRAM                           | 8MB, 16MB, 32MB<br>64, 128, 256MB - Slot 3 must be empty               | x1           |
| Socket 3 | SDRAM/EDO                       | 8MB, 16MB, 32MB - Slot 1<br>or 2 must not have 64, 128, or 256MB SDRAM | x1           |
|          | Total System Memory (Max 256MB) |  | =            |

**警告：** 記憶體的速度是必須經過 BIOS 的軟體自動辨識與設定，如果您同時使用了 60ns 和 70ns 的記憶體模組，必須將其自動設定成 70ns。

#### 注意：

- 本主機板最大記憶體容量為 256MB。
- 第三組記憶體插槽不支援 64、128 或 256MB 的 64Mbit SDRAM 晶片所組成之 DIMM 記憶體模組。
- 如果第一組插槽和 (或) 第二組插槽已安裝 64、128 或 256MB 的 64Mbit SDRAM 晶片所組成之 DIMM 記憶體模組，那麼第三組插槽必須是空的。

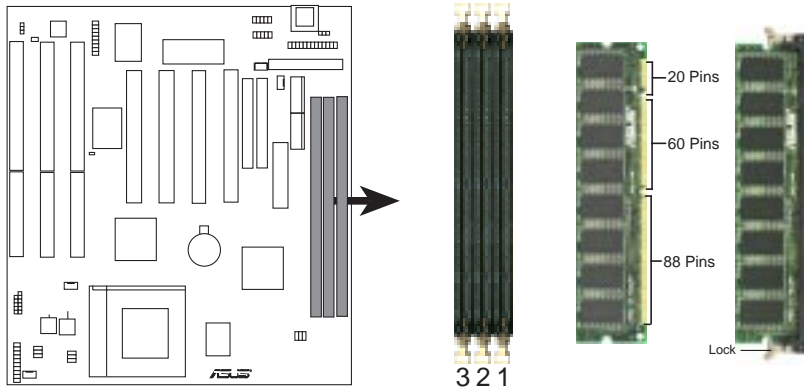




# III. 安裝

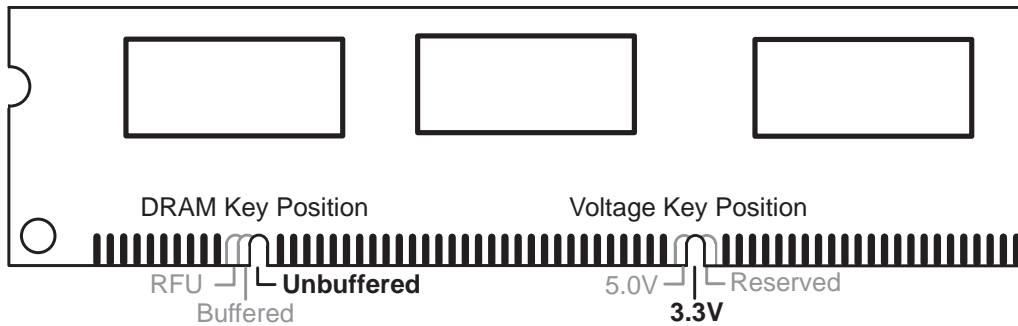
## DIMM 記憶體模組安裝

168 腳的 DIMM 記憶體模組安裝與 72 腳的 SIMM 記憶體模組都是具有方向性的，不過因為 DIMM 模組採不對稱性排針缺口的設計，所以比較不會發生反方向插入的錯誤情形。又因 168 線的 DIMM 比 72 腳的 SIMM 模組長，並且左右邊的排針是獨立的，因此可以提供更多、更密的線路供模組使用。



168 線 DIMM 記憶體模組

TX97-L 主機板僅支援 3.3 伏特的 EDO RAM，底下的插圖將告訴您如何正確地辨識 3.3 伏特與 5 伏特的 DIMM：



DIMM 記憶體模組尾端凹槽設計的辨識，將關係到記憶體種類與使用電壓，如果您在購買記憶體之前未經詳細查明，極有可能買到不符合規格的產品。

# III. 安裝

## 3. 中央處理器 (CPU)

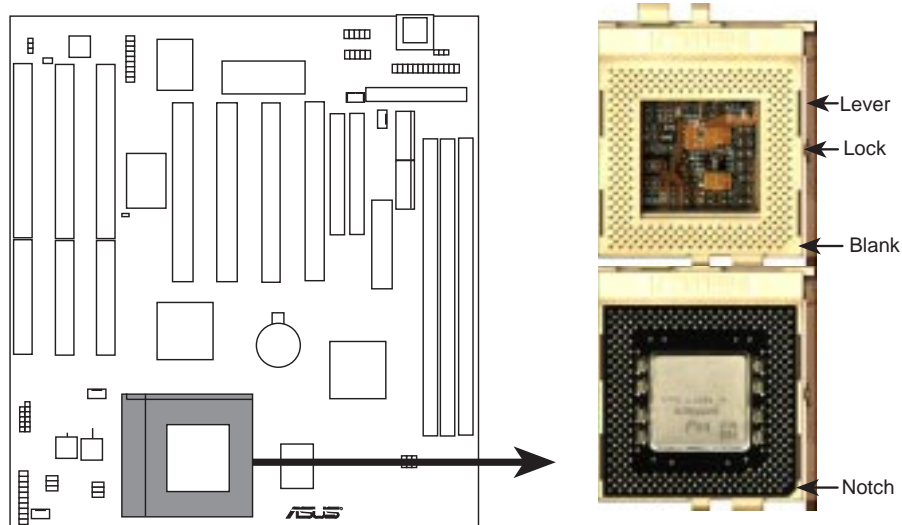
華碩 TX97-L 主機板使用的是 321 線 Socket 7 的 CPU 插座，這種插座相容於既有的 Socket 5 插座。插在主機板上的 CPU 必須有散熱風扇幫助 CPU 散熱，否則 CPU 可能會因為過熱而造成損壞。假若您買的 CPU 沒有附風扇，也請您自行購買一個風扇，並在風扇安裝前，把散熱膏塗抹在 CPU 表面上，再把風扇安裝上去。

**警告：** 如果 CPU 僅使用散熱片而未能使用風扇散熱，且加上主機箱內氣流無法流通，可能會使 CPU 或散熱片的熱量無法散失，同樣造成 CPU 的損壞，甚至可能波及主機板。

要安裝 CPU 之前，首先必須把電腦電源關掉，並且把機殼打開，接著把 CPU 的 ZIF 插座的固定板手扳起成九十度，再來便把 CPU 依照圖說的正確方向插入 ZIF 插座中，最後重新壓上固定板手即可。

圖中的示範僅供使用者參考，有個訣竅是觀看 CPU 的陶瓷表面，其表面的四個角落，會有一個角落標有白點，將這個角落對應到插座上唯一缺一隻針孔的位置上，通常這個針孔的附近會有電路板的印刷字，並印著“1”的字樣，這也表示這是 CPU 的第一隻針線的位置。

**重要：** CPU 的外頻與倍頻數需仰賴 Jumpers 的調設來完成。



**ZIF Socket 7 with Pentium Processor**

# III. 安裝

## 4. 介面卡

**警告：** 請勿在介面卡的安裝過程中讓主機板接上電源，否則可能會造成介面卡與主機的損壞。

### 介面卡的安裝程序：

1. 在安裝介面卡之前請詳細閱讀介面卡相關文件。
2. 先行正確調整介面卡上所有 Jumpers。
3. 移除電腦主機的外殼。
4. 鬆開螺絲、移開介面卡安裝擴充槽旁的金屬擋板，並留下擋板已備日後不時之需。
5. 將介面卡小心且緩和地插入擴充槽中。
6. 確定介面卡已被正確地插入擴充槽，並將步驟四所鬆開的螺絲鎖回。
7. 重新裝回先前被移開的主機外殼。
8. 重新開啓電源。如果需要的話，請到 BIOS 的設定程序中做介面卡相關的設定。
9. 安裝介面卡所需的驅動程式。

### 指定介面卡所需之中斷

有些介面卡必須指定 IRQ 值才能運作，照理說一個 IRQ 值同時間只能分配給一個裝置使用，在標準的 AT 架構上共有 16 個中斷可供使用，不過大部分已被既有的裝置佔據，擴充槽真正可以利用的只有 6 個左右。

無論是 PCI 介面卡或者是 ISA 介面卡，都需要有 IRQ 的分配才行。而電腦系統會以 ISA 介面卡為優先分配對象，分配完了所剩下來的才分配給 PCI 介面卡。就目前而言，有兩種不同規格的 ISA 介面卡，一種是在 PnP 未推行前的傳統 ISA 介面卡，另一種則是遵循 PnP 規格而設計的 ISA 介面卡。傳統的 ISA 介面卡必須手動調整卡上的 Jumper，然後再安裝在任何一个可使用的 ISA 擴充槽上。

此外微軟公司的系統診斷公用程序 MSD.EXE 軟體可以用來偵測未被使用的 IRQ，或是用 Windows95 的我的電腦 / 控制台 / 系統 / 裝置管理員中的顯示資料，來確認沒有讓兩個裝置共用同一個 IRQ，以往電腦常出問題的原因有部分是因為兩個以上的裝置一起使用同一個 IRQ 所造成的。

## III. 安裝

如果是遵循 PnP 規格的 ISA 介面卡就不同了，它可以讓系統 BIOS 自行偵測到，並自行分配好所有的 IRQ 值。

如果一個電腦系統內同時有傳統與遵循 PnP 的新 ISA 介面卡，系統並不會自動分配 IRQ 給傳統 ISA 介面卡。如果您執意要使用傳統 ISA 介面卡的話，可以在 BIOS 設定中的 **PCI AND PNP CONFIGURATION** 選單中調整 IRQ 給傳統 ISA 介面卡。而 BIOS 也不會刻意去啓動傳統 ISA 介面卡，必須要找到原介面卡廠商所供應的驅動程式才能驅動。

在 ISA 介面卡分配完 IRQ 之後，就輪到 PCI 介面卡分配了！在 PCI 的規格設計上，如果 PCI 卡有需要使用到 IRQ 的話，BIOS 會自動找尋一個尚未被使用的 IRQ 給 PCI 介面卡。

此外在安裝 PCI 介面卡方面，還需要設定 INT 線路才行，而所有的 PCI 擴充槽的 INT 線路都來自於 INTA# 線路，所以各位必須確定您的 PCI 介面卡的 Jumper 是調整在使用 INTA# 的組態上。

### 指定 DMA 通道給 ISA 介面卡

有些 ISA 介面卡（無論是傳統 ISA 卡或者是遵循 PnP 的新 ISA 卡）會需要使用到 DMA（Direct Memory Access 直接記憶體存取）傳輸通道。指定 DMA 通道與指定的 IRQ 的方式大同小異，同樣也是進入 BIOS 的 **PCI AND PNP CONFIGURATION** 選單中調整。

**重要：**如果指派 IRQ 與 DMA 給傳統 ISA 介面卡必須確保該 IRQ 與 DMA 資源並未被其他裝置享用才行。

### ISA 介面卡與硬體監視功能

主機板上的硬體監視功能晶片會使用到 I/O 位址 290H~297H，所以請特別注意您的 ISA 介面卡不要設在該位址，否則會有硬碟相衝導致系統不穩定的情形發生。

# III. 安裝

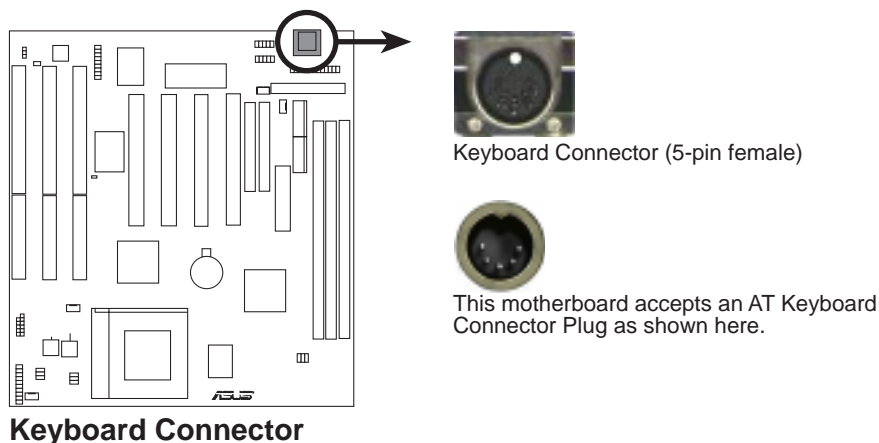
## 5. 裝置接線

**警告：**有些排針的用途是提供電源輸出，如果任意短路的話，可能會造成主機板的損壞，所以最好仔細地依照使用手冊上的排針配置來調整。

**重要：**只要是長方形排列的排針，都會在主機板上標有“1”的數字，表示該位置為排針的第一隻線。而排線上的紅線即是針對此線而標示。此外，IDE 排線的長度都有一定的限制，總排線長最多不可超過 46 公分，第一個 IDE 裝置與第二個 IDE 裝置間隔不超過 15 公分。

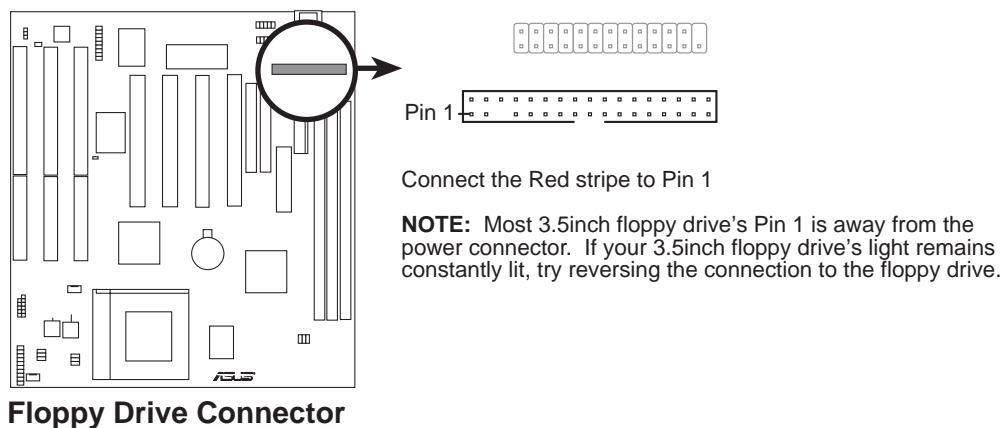
### 1. 鍵盤接頭 (KB, 5 pin 母插座)

這是一個標準的 IBM 相容鍵盤接頭，可以用來連接 101 鍵的鍵盤（現在標榜具備 Win95 按鈕的 104 鍵鍵盤亦可）。本主機板可以接受如圖 AT 鍵盤插頭來安插使用。



### 2. 軟碟機排針 (FLOPPY, 34-pin 長方形插座)

這個排針用來連接軟碟排線，而排線上可以連接兩部軟碟機。（軟碟排針的第五隻接線已經折斷，如此可以防止組裝過程時造成反方向連接的情形）



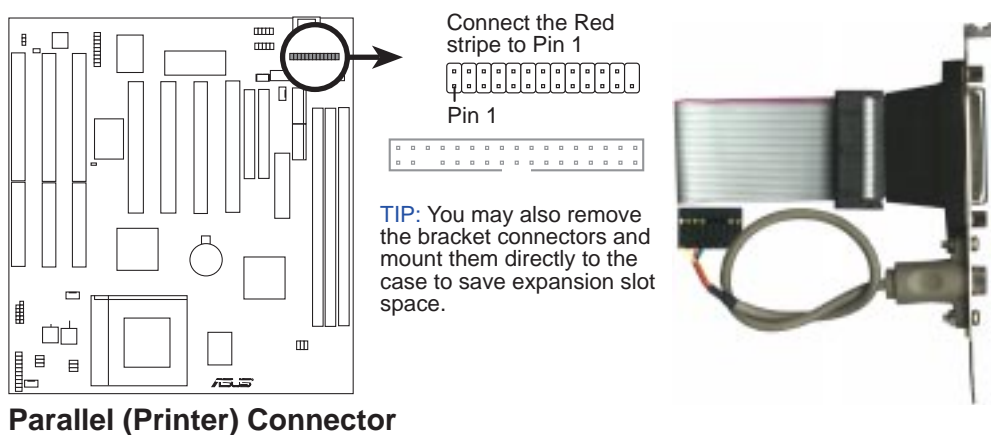


# III. 安裝

## 3. 並列埠排針線 (PRINTER, 26-pin 長方形插座)

這個排針用來連接並列埠排線，排線連接完後會經由擴充槽擋板的出口與外界的裝置連接。而並列埠也可以配置一個 IRQ，配置的方式可以在 BIOS 設定程序中的 **CHIPSET FEATURES** 選單中的細項設定做調整。當並列埠接頭要露出到機殼外時，會佔用一個擴充槽擋板的位置，最好慎選露出的擋板位置，以免與介面卡在空間上有所衝突。(排針中的第 26 隻線已經折斷，如此可以防止組裝過程時造成反方向連接的情形)

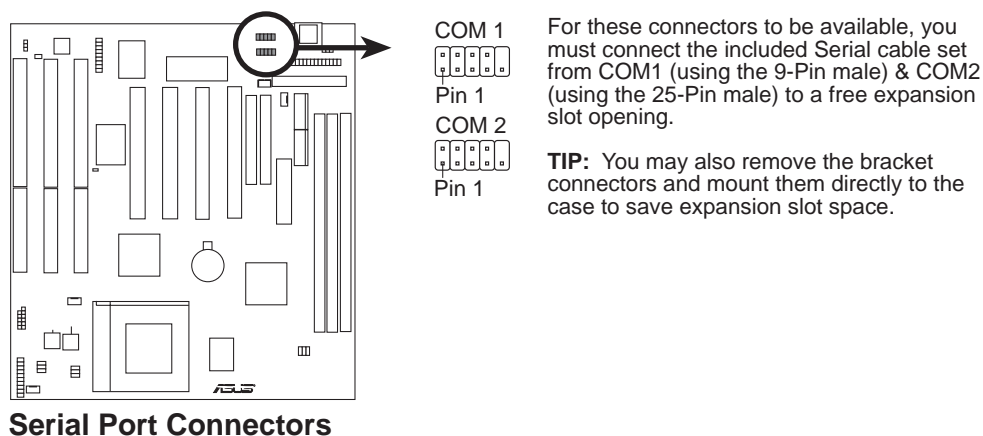
這個模組還有一個 PS/2 滑鼠接頭的設計，您可以利用這個接頭或是選購另一個 USB, PS/2 滑鼠和 IrDA 裝置模組來連接您所使用的 PS/2 滑鼠。



## 4. 串列埠排針線 (COM1、COM2, 2 組 10 Pin 長方形插座)

串列埠的情形大致與並列埠相同，同樣依賴擋板露出以及分配 IRQ。(排針中的第 10 隻線已經折斷，如此可以防止組裝過程時造成反方向連接的情形)

當串列埠接頭要露出到機殼外時，會佔用一個擴充槽擋板的位置，最好慎選露出的擋板位置，以免與介面卡在空間上有所衝突。

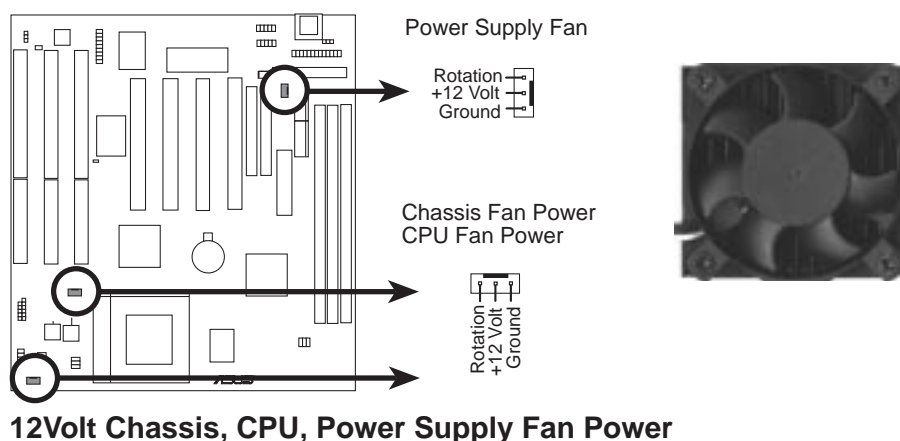


# III. 安裝

## 5. CPU 冷卻風扇電源接針(FAN, 3 Pins)

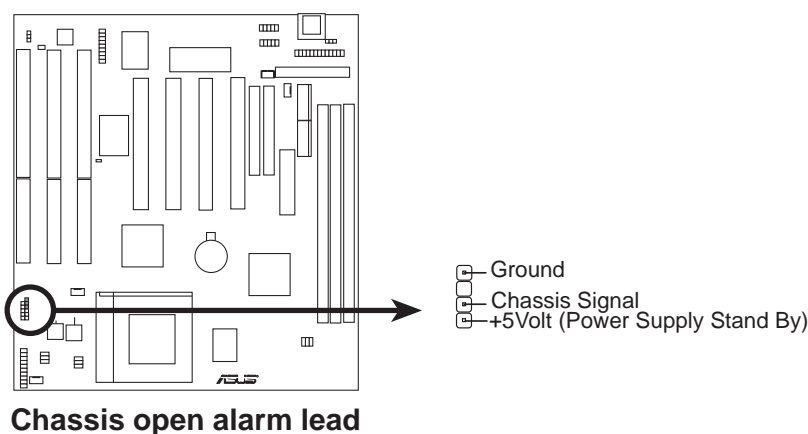
這個風扇電源接針可以連接小於 500 毫安 (6 瓦, 12 伏特) 的風扇。請調整風扇氣流的吹向是往 CPU 散熱片等主機板上的主要熱源。不同的廠商會有不同的設計, 通常紅線多是接電位, 黑線則是接地。連接風扇電源插頭時, 一定要注意到極性問題。

**警告:** 風扇的電源接針千萬不能反接, 也不可以用 Jumper 將之短路。風扇所吹出的氣流一定要吹向 CPU 以及散熱片等主要熱源, 否則系統會因 CPU 或主機板過熱而導致當機。



## 6. 機殼開啓警示感應接針(CHASSIS, 4-1-pin 長方形插座)

這是一個從主機板接到主機外殼的一個感測裝置, 當主機外殼被開啓時, 便會發出警訊提醒使用者注意。



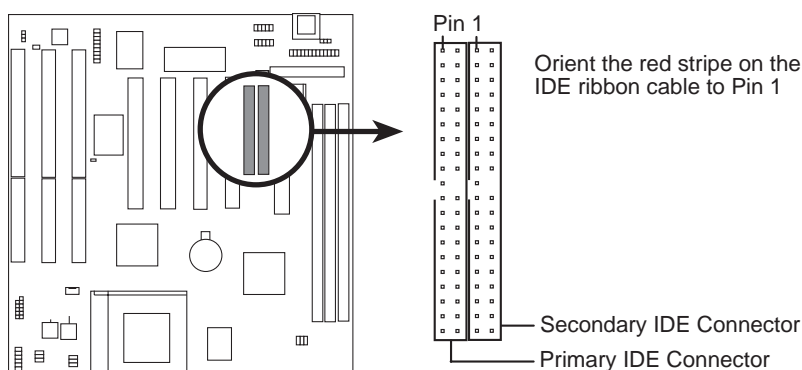
# III. 安裝

## 7. 第一/第二組 IDE 口插槽 (40-pin 長方形插座)

TX97-L 主機板上有兩組 IDE 插槽，每個插槽分別可以連接一組 IDE 排線，而每一條排線可以連接兩組 IDE 裝置（像是硬碟、唯讀光碟機、ZIP 或 MO 等）。如果一條線同時裝上兩個 IDE 裝置，則必須作好兩個裝置的身分調整，其中一個裝置必須是 Master，另一個裝置則是 Slave。詳盡調整方式請參考各裝置的使用說明。

另外 TX97-L 主機板支援從 SCSI 開機或 IDE（硬碟或唯讀光碟）開機的功能。此功能在 BIOS 設定的 **BIOS FEATURES SETUP** 選單可以找到並調整。（排針中的第 20 隻線已經折斷，如此可以防止組裝過程時造成反方向連接的情形）

**小技巧：**如果您只有兩個 IDE 裝置要安裝，並且不想調整裝置身份的話（通常是調整裝置上的 Jumper），可以分別將兩個裝置接在不同的 IDE 埠上，如此就不用調整身份且能正常運作。

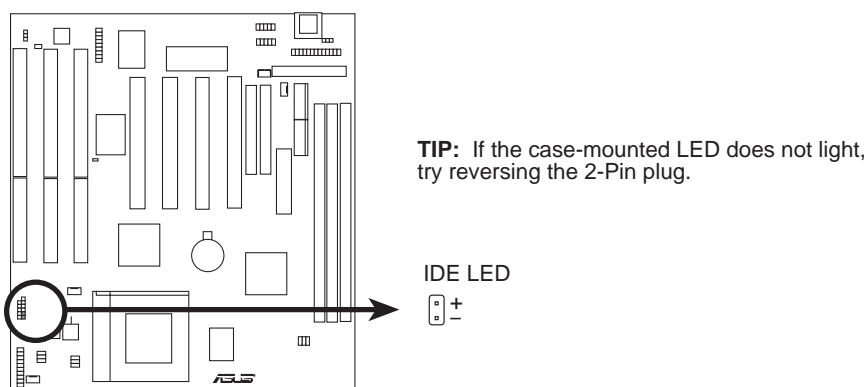


IDE (Hard Disk Drive) Connectors

## 8. IDE 裝置動作指示燈號接針 (IDELED, 2-pins)

通常在機殼面板上有一個 IDE 裝置運作指示燈，當 IDE 裝置如硬碟從事讀寫動作的時候（無論是哪一個 IDE 裝置），指示燈便會閃爍，表示 IDE 裝置正在運作中。

**小技巧：**如果您的指示燈沒有動作，可以將接針反方向再接一遍即可。



IDE (Hard Drive) LED Lead

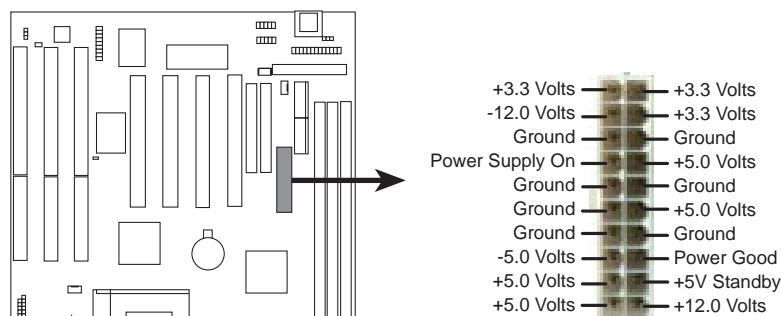


# III. 安裝

## 9. ATX 規格電源接頭 (ATXPWR, 20-pin 長方形插座)

由於 ATX 規格的電源接頭具有防插錯設計，所以不可能有反接的情況出現（除非使用暴力），因此各位只需要把方向弄對，並輕緩插入即可完成電源線路的安裝。

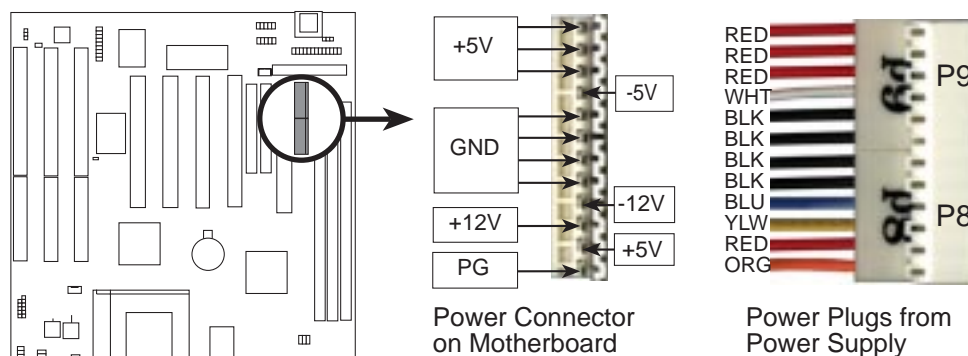
**重要：**請確認 ATX 規格的電源供應器，在 5VSB 這個供電線路上，可以提供 10 毫安培的電流輸出，否則電腦一但進入睡眠狀態，很可能無法重新啓動。



ATX Power Connector

## 10. AT 電源接頭 (POWER, 12-pin 長方形插座)

主機上的電源是由標準 5V 電源供應器所供應，輸出的電源接線由兩組接頭組成，一組叫 P8，另一叫 P9，兩個都是六線式的電源接頭。不過兩組接頭在安裝時可不能反接，否則可是會損壞主機板的，而正確安裝的訣竅是讓兩個接頭的黑線相鄰來接，便可以正常無誤地運作。

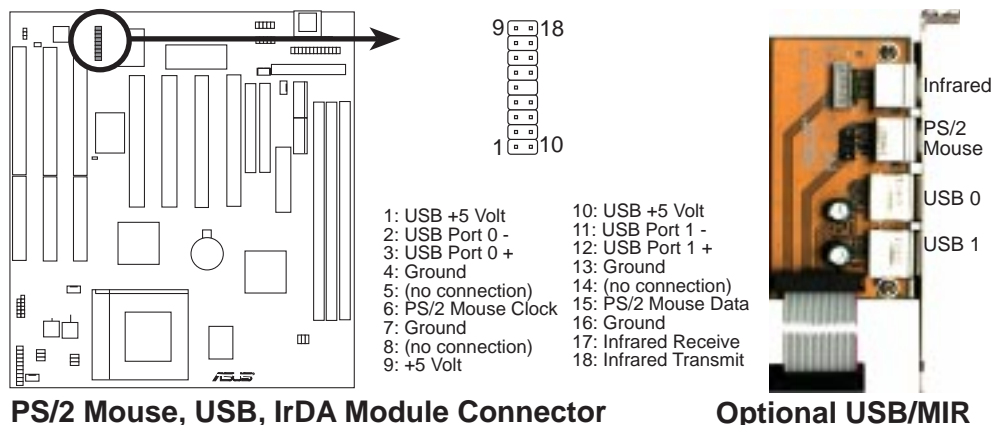


AT Power Connector

# III. 安裝

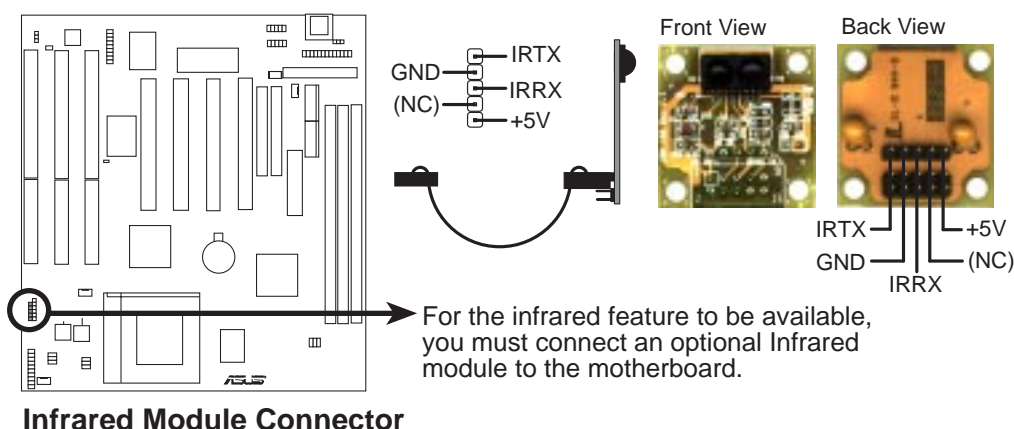
## 11. USB、Infrared (IrDA)、PS/2 滑鼠模組插座 (USBIRMS, 18 Pins)

如果您要使用 USB, PS/2 滑鼠或是 IrDA 裝置, 那麼您必須選購一個外接的模組。這個模組將會連接在主機板上的 18 腳的長方形插座上, 模組的另一邊是固定擋板用來鎖在主機後端。系統會自動偵測並且分配 IRQ 12 給 PS/2 滑鼠使用。如果系統並無偵測到 PS/2 滑鼠的使用, 則 IRQ 12 可以給介面卡使用。請參考 BIOS 的程序設定。



## 12. 第二組紅外線傳輸 IrDA 模組接針 (IR, 5-pins)

IrDA 紅外線傳輸可以讓您的電腦不透過實際線路的連接而能傳輸數據資料, 要想讓電腦使用 IrDA, 在電腦資源上必須佔用一個 COM2 串列埠才可以, 並且在接針連接上傳輸模組之後, 模組的接收器必須露出到機殼外, 才可以接收與傳遞信號。



# III. 安裝

## 13. 系統信息指示燈號接針 (MSD.LED, 2 pins)

當有傳真或數據機的資料傳入電腦的時候，這個指示燈便會閃爍，以通知使用者目前有資料傳入的情形。本功能需要作業系統或應用軟體的支援才能正常動作。

## 14. 省電按鈕接針 (SMI, 2 pins)

這個接針可以與面板上的按鈕連接，一但按下按鈕，就可以強迫電腦進入省電狀態，然後移動滑鼠或敲一下鍵盤按鍵，又可以恢復成正常使用情形。假若您的面板上沒有正好可對應連接此接針的按鈕，可以就近挪用 Turbo 模式切換鈕來用。此外還必須到 BIOS 設定中的 **POWER MANAGEMENT SETUP** 選項裡調整開啓 Suspend Switch 的功能，且須具備 ACPI 功能之作業系統配合，才能夠確實地使用此功能。

## 15. ATX 電源功能開關接針 (PWR.SW, 2 pins)

這是一個接往面板觸碰開關的接針，這個觸碰開關可以控制電腦的運作模式，當電腦正常運作的時候按下觸碰鈕（按下時間不超過四秒鐘），則電腦會進入睡眠狀態，而再按一次按鈕（同樣不超過四秒鐘），則會使電腦重新甦醒並恢復運作。一但按鈕時間持續超過四秒鐘，則會進入待機模式。

## 16. 重置按鈕接針 (RESET, 2 pins)

這是用來連接面板上重置鈕的接針，如此各位可以直接按面板上的 RESET 鈕來使電腦重新開機，這樣也可以延長電源供應器的使用壽命。

## 17. 系統電源指示燈號接針 (PWR.LED, 3 pins)

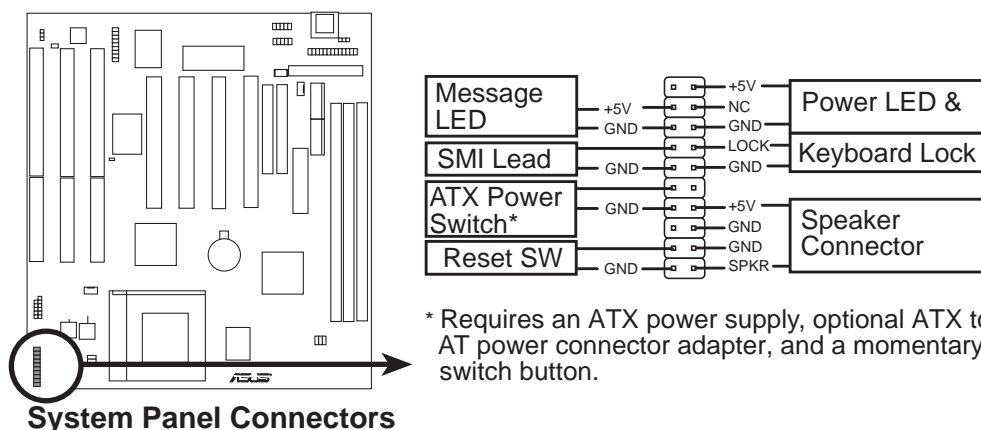
這個接針是連接到系統的電源指示燈上，當電腦正常運作時，指示燈是持續點亮的；當電腦進入睡眠模式時，這個指示燈就會一閃一閃。

## 18. 鍵盤鎖開關接針 (KEYLOCK, 2 pins)

這個接針可以用來連接在機殼面板上的鍵盤鎖定裝置。

## 19. 喇叭輸出接針 (SPEAKER, 4 pins)

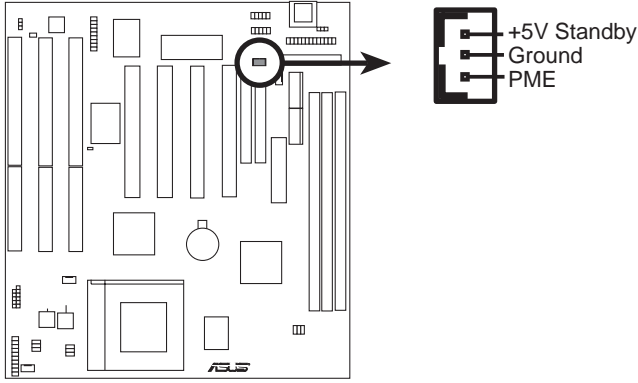
喇叭接針，用來接面板上的喇叭。



# III. 安裝

## 20. 網路喚醒功能接針(WOLCON, 3-pin)

這個接針連接到網路卡上的 Wake On LAN 訊號輸出，當系統處於睡眠狀態而網路上有訊息欲傳入系統時，系統就會因而被喚醒以執行正常工作。這個功能必須與支援 WAKE on LAN 功能的網路卡（如華碩 PCI-L101）和 ATX 電源供應器（720mA/5VSB）配合才能正常運作。



Wake on LAN Activity

## III. 安裝

### 開機程式

1. 確認所有的 Jumper 都已調整正確妥當，所有排線與接針都接妥，然後蓋上機殼的外蓋。
2. 確定所有的開關都已關閉。
3. 將電源線接上機殼背面的電源輸入插座。
4. 情況許可的話，最好將電源線路上加接突波吸收/保護器。
5. 您可以先開啓以下的電源：
  - a. 顯示器
  - b. 外接式 SCSI 介面週邊裝置
  - c. ATX 規格的電源供應器，因為 ATX 的電源供應器不會因為送電而馬上動作，而是等待面板上的按鈕動作後才會工作
6. 送電之後，機殼面板上應該會有電源指示燈亮起才對。如果是使用 ATX 電源供應器的話，必須等到面板按鈕被觸碰後才會啓動電源，電源指示燈此時才會亮起。如果您的電腦符合綠色省電標準，已隨時待備可以進入省電模式的話，監控指示燈也會亮起的。如果開機過程一切順利的話，不久就可以在顯示器看到畫面了，如果送電之後超過 30 秒而畫面未有動靜的話，表示電腦的設定尚有問題存在，請再進一步地的檢查動作，如果還是不行，就需要向廠商求助了！
7. 在電源開啓之後可按下 <Del> 鍵以進入 BIOS 的設定模式，詳細設定方法請看本使用手冊的第四部份。

## IV. BIOS 程式

### 支援軟體

FILELIST.TXT 支援軟體表列說明檔

PFLASH.EXE 這是一個將主機板上快閃晶片內的 BIOS 版本更新的公用程式。在開機時，從螢幕左上角所顯示的最後四個數字可以知道 BIOS 目前的版本，數字愈大表示版本愈新。

**注意：** 原始 BIOS 程式檔並沒有含在支援軟體內。您必須趁機器還能正常運作時將主機板上的 BIOS 程式檔做備份。參考 **快閃記憶體公用程式** 中的 **Save Current BIOS to File** 一節。

### 快閃記憶體更新公用程式

**重要：** 如果 Flash Type 是 **unknown**，那表示這個快閃晶片不能被寫入昇級，或是不支援 PnP BIOS；因此無法用快閃記憶體更新公用程式來更新 BIOS。



```
INSTAL PNP BIOS
FLASH MEMORY BATTERY V1.3
Copyright (C) 1996, Awardtek COMPUTER INC.

Flash Type -- 1811, 28F00201
Current BIOS Revision: M110-0204-0
Choose one of the following:
1. Save Current BIOS To File
2. Update BIOS Main Block From File
3. Advanced Feature

Enter choice: 111

Press ESC to Exit
```

### 主選單

#### 1. Save Current BIOS to File (在電腦能夠正常運作時進行)

這個選項允許讓您將目前快閃記憶體的內容複製到磁碟片上。您可以此將主機板的原始 BIOS 備份，以便需要時將之重新安裝回去。

在 DOS 下利用 [ FORMAT A:/S ] 製作一片可開機的軟碟片，裡面不要有 AUTOEXEC.BAT 以及 CONFIG.SYS 兩個檔案；之後，將 PFLASH.EXE 和原始 BIOS 檔案存到這一張磁片中。



## IV. BIOS 程式

### 2. Update BIOS Main Block From File

這個選項允許您用磁碟上的檔案來更新 BIOS。這個檔案可以是個新檔，或是由 **Save Current BIOS to File** 所備份的檔案。如果 Boot Block 不同的話，更新的動作將不會進行。如果需要 **Advanced Features** 的設定，您將會看到下列的訊息：



### 3. Advanced Features

選擇這個選項，您會看到一個選單，用來清除 PNP 設定記錄以及更新 BIOS。



## Advanced Features Menu

### 1. Clear PNP ESCD Parameter Block

這個選項用來清除即插即用 (Plug-and-Play, PNP) 的設定記錄。

### 2. Update BIOS Including Boot Block and ESCD

這個選項用來從磁碟片上的新 BIOS 檔案更新開機區塊 (BIOS Block)、主機板上的 BIOS、以及 PnP ESCD 參數區塊。



## IV. BIOS 程式

### 主機板 BIOS 的升級

1. 從網路上(WWW、FTP 或 BBS)下載新版的華碩 BIOS，並將它存在軟碟片中。您可以在本說明書的第 3 頁得到更多軟體下載的資訊。
2. 關掉電源，打開電腦外殼，如說明書第 III 節所述調整 JUMPER 到 BOOT BLOCK PROGRAMMING 的狀態。
3. 用上述的軟碟片開機。
4. 在 A:\ 的提示符號下執行 PFLASH.EXE。
5. 在 MAIN MENU 中選擇第 2 項 **Update BIOS Main Block From File**。如果出現了 **Advanced Features Menu**，則再選第 2 項 **Update BIOS Including Boot Block and ESCD**。
6. 當程式要求輸入 BIOS 檔案名稱時，將新版 BIOS 的完整檔名輸入，並按 <ENTER>，程式就會自動更新 BIOS。

**警告：**如果在更新 BIOS 的過程中遇到困難，不要關掉電源或是重新開機，只要再重覆更新的程式即可。如果問題仍然存在，將備份在磁片上的原版 BIOS 重新寫回去。如果快閃記憶體更新公用程式不能成功完整地完成更新的程式，則您的系統可能會無法開機。如果無法開機，請洽各地的華碩經銷商。

7. 完成更新程式後，離開快閃記憶體更新公用程式並關掉電源，將 JUMPER 調回 disabled 或 protected 狀態。
8. 重新開機，並按 DELETE 鍵進入 BIOS 設定畫面。您必須先選擇 **SETUP DEFAULTS** 來啟動新的 BIOS，再依選單調設其它項目。



## IV. BIOS 程式

### 6. BIOS 設定

本主機板支援兩種可程式化的 FLASH ROM 晶片：5 伏特和 12 伏特的規格。這兩種晶片都能升級。利用快閃記憶體更新公用程式，再依本節所述的步驟進行，可以下載並升級成新版的 BIOS。

所有的主機板都有 SETUP 程式來設定或調整系統。如果您的電腦已是組裝好的系統，那麼 BIOS 應該已經設定好了。如果是這樣，在後面我們會說明如何利用 SETUP 程式來做更進一步的設定，特別是硬碟型態的設定。

如果您是自行組裝主機板，那麼在重新設定系統，或是當您看到了 **R U N SETUP** 的訊息時，您必須輸入新的 BIOS 設定值。這一節要告訴您如何利用 SETUP 程式來設定您的系統。

SETUP 程式存放在 BIOS ROM 中。在開機之後，系統仍在自我測試 (POST, Power-On Self Test) 時，按下 <DELETE> 鍵，就可以啟動 SETUP 程式。如果您超過時間才按 <DELETE>，那麼自我測試會繼續執行，並阻止 SETUP 程式的啟動。在這種情況下，如果您仍然需要執行 SETUP 程式，請按機殼上的 RESET 鍵或 <ALT>-<CTRL>-<DEL> 重新開機。

當 SETUP 程式啟動之後，您可以看到 CMOS SETUP UTILITY 主畫面如下：



## IV. BIOS 程式

### Load Defaults (載入內定值)

LOAD BIOS DEFAULTS 這個選項會將系統設定在最保守的狀況以便除錯，LOAD SETUP DEFAULTS 是一般使用下最佳的設定值。選擇這個選項會將所有能改變的項目改成內定值。相對的 LOAD SETUP DEFAULTS 即為出廠所設之最佳化設定。

螢幕下方有一段是顯示熱鍵的用法，在螢幕的最下面顯示了目前高亮度選項的用途。

### Standard CMOS Setup

這一個選項可以設定系統的基本硬碟配備、系統時間以及錯誤處理方法。如果您的電腦是已經組裝好的，那您不必更動這個選項的設定。如果是 CMOS 中的資料遺失了，或是您改變了硬碟配備，那麼您就必須自行改變設定值。當 CMOS 的電池沒電了，那麼設定值也將會遺失。



在螢幕下方顯示了熱鍵的使用法。如果您要知道關於每一個選項的更多資訊，將光棒移到該選項之後，按 <F1>；會出現一個視窗顯示說明事項。按 <F5> 會載入上一次的設定值，按 <F6> 會載入 BIOS 內定值，按 <F7> 會載入 SETUP 設定值。

使用者可以更動的選項會以不同的顏色顯示，在選項上按 <F1> 可以得到更多的資訊。記憶體的配置在右下角的方格中，它會自動調整，您不能去更動它。

## IV. BIOS 程式

### Standard CMOS Setup 的各項詳述

#### Date

請選擇此項，用 <Page Up>/<Down> 或是 <+>/<-> 來設定目前的日期。以 星期/月/日/年 的格式來表示。各項目合理的範圍是：月 (Jan - Dec )，日 (1 - 31)，年 (~ 2079 )。

#### Time

請選擇此項，用 <Page Up>/<Down> 或是 <+>/<-> 來設定目前的時間。以 時/分/秒 的格式來表示。各項目合理的範圍是：時 (0 - 12)，分 (0 - 59)，秒 (0 - 59)。在開機時，如果不想改變時間設定值，只要按二次，<ENTER> 跳過即可。

**注意：** 您可以用 AUTOEXEC.BAT 來進行時間的設定，欲知如何產生這個檔案，請參考 DOS 的相關手冊。

#### Hard Disk Drives

本項目儲存系統上所有非 SCSI 硬碟的資訊。主機板上的 PCI IDE 介面提供了 Primary 和 Secondary 兩個 IDE 插槽，讓您可以最多連接四個 IDE 硬碟或是其它的 IDE 設備。每個 IDE 插槽可以接兩個 IDE 設備：一個是 Master，另一個是 Slave。

SCSI 硬碟的資訊並不在此項目中，因為它們是由驅動程式控制，而不是由 BIOS 支援；您可以選用 PCI-SC200/PCI-SC860 SCSI 介面卡（參考第 VI 節）。如果您安裝了其它廠牌的 SCSI 卡，請另外安裝其驅動程式並參考其相關說明。

#### 要設定 IDE 硬碟，您可以：

- 用 Auto，讓系統在開機時自動偵測。
- 用主選單中 IDE HDD AUTO DETECTION 選項，讓系統自動偵測。
- 用 User，您自行依相關說明書設定。

設定硬碟型態的項目包括了 CYLS（磁柱數目）、HEAD（讀寫頭數目）、PRECOMP（寫前補償）、LANDZ（停置區）、SECTOR（磁區數目）以及 MODE。SIZE 項目會因您的設定而自動調整。您的硬碟廠商會提供硬碟的相關資訊。MODE 項目是針對 IDE 硬碟而設計的，對於 MFM、ESDI 等硬碟可以忽略此值。MODE 有三種設定值：Normal，Large，LBA，或是設成 Auto。在 528 MB 以下的 IDE 硬碟用 Normal。在 528 MB 以上，且支援 Logical Block Addressing (LBA) 者用 LBA，否則用 Large。Large 不太常見，它只用在 MS-DOS 之下。一般 528MB 以上的硬碟都用 LBA。

## IV. BIOS 程式

### 開機時自動偵測硬碟

在 Primary Master, Primary Slave, Secondary Master, Secondary Slave 四個項目中，都可以在 TYPE 和 MODE 欄位填入 Auto，讓系統自行偵測硬碟。這個功能可以讓您在更換硬碟設備時，不必再加以設定相關資訊。但是，如果您的硬碟比較老舊，不支援本功能者，您還是必須進入 User 選項之後，自行設定。

**注意：**在設定好硬碟的 BIOS 資訊後，硬碟仍舊需要經過分割（用 FDISK）以及格式化之後才能使用。而位在 Primary 的硬碟必須設成 Active（用 FDISK）才能開機。

**注意：**SETUP 內定值註明在每一個標題後的括號內

### Drive A/Drive B (None)

本項目儲存了軟碟機的資訊。可以設定的值是 360KB, 5.25 英吋; 1.2MB, 5.25 英吋; 720KB, 3.5 英吋; 1.44MB 3.5 英吋; 2.88MB, 3.5 英吋; None。

要改變設定時，將光棒移到此處，用左/右鍵選擇磁碟機。

### Floppy 3 Mode Support (Disabled)

這是日本標準的軟碟機，1.2MB, 3.5 英吋。可以設定的值是 DriveA, DriveB, Both, Disable。

### Video (EGA/VGA)

設定系統的顯示型態。可以設定的值是 EGA/VGA, Mono (Hercules 或 MDA), CGA 40, CGA 80。如果您用的是 VGA 或更高級的顯示系統，請選 EGA/VGA。

### Halt On (All Errors)

此選項決定何時系統要停止運作。可以設定的值是：All Errors; No Errors; All But Keyboard; All But Diskette; All But Disk/Key。

## IV. BIOS 程式

### BIOS Features Setup

在這個部份的選項中，您可以依喜好自行調整設定以增進系統效能。然而有些值會因主機板的最佳效能設計考慮，是不能更動的。

畫面右下角方框內顯示著所有的功能鍵使用方式，如果您需要查看畫面中每個功能的設定解釋，可以將光棒指到該功能選項按下 <F1> 鍵，一個記載選項功能的輔助說明視窗就會出現。您可以按下 <F5> 鍵以載前一次的設定，或是按下 <F6>、<F7> 鍵載入 BIOS 的預設值以及載入設定預設值。

**注意：** SETUP 內定值註明在標題後的括號內。



### BIOS Features Setup 的各項詳述

#### Virus Warning (Disabled)

這項功能在外部程式嘗試寫入硬碟的開機區或分配表時，會提出警告。在看到警告後，您可以繼續讓程式進行，或是用沒有病毒的開機片開機。在安裝新的作業系統時，為了避免衝突，最好將本功能關閉，以免安裝失敗。

#### CPU Internal Cache (Enabled)

選 Disabled 會關閉 CPU 內建的 L1 Cache。

#### External Cache (ENABLE)

選 Disabled 會關閉 CPU 的外部 L2 Cache。

#### Quick Power On Self Test (Enabled)

這個功能會跳過記憶體的第二、三次測試，以加速 POST 的時間。而每一次的 POST，都是一次完整的測試。



## IV. BIOS 程式

### HDD Sequence SCSI/IDE First (IDE)

當系統同時有 SCSI 和 IDE 硬碟時，IDE 硬碟永遠是開機的 C 磁碟機。而本項目可以允許 SCSI 硬碟為開機磁碟機。您可以用本功能來將多個作業系統安裝在不同的硬碟中，並指定開機硬碟。

### Boot Sequence (C,A)

本項目指定系統到何處去載入作業系統。可設定的值有：A，CDROM，C；CDROM，C，A；A，C；C，A；D，A；E，A；F，A。

### Boot Up Floppy Ssk (Disabled)

若 Enabled，BIOS 會找一次 A 磁碟機。

### Floppy Disk Access Control (R/W)

本項目可以讓軟碟機只能讀取不能寫入（設成 Read Only），以保護磁碟上的檔案。內定值 R/W 表示可讀/可寫。

### IDE HDD Block Mode Sectors (HDD MAX)

本項目利用每一次傳送多個磁區資料的方式來加速硬碟效能。大部份的 IDE 硬碟都支援這個功能。可以設定的值有：HDD MAX；Disabled；2；4；8；16；32。

### Security Option (System)

本項目可以啟動密碼功能。如果設成 System，則在每一次開機時，系統會要求使用者輸入密碼。如果設成 Setup，則只在要進入 BIOS 設定時才會要求 Supervisor Password。您可以經由主選單中的 SUPERVISOR PASSWORD 或是 USER PASSWORD 來設定密碼。

### PS/2 Mouse Function Control (Auto)

內定 Auto 可以讓系統在開機時自動偵測 PS/2 MOUSE。如果測到了，則將 IRQ 12 給 PS/2 MOUSE 使用。否則，IRQ 12 會留給其它的介面卡使用。如果您將這個選項設定在 Enabled，則系統會將 IRQ 12 保留給 PS/2 滑鼠使用。

### PCI/VGA Palette Snoop (Disabled)

有一些非標準的 VGA 卡，如 MPEG 或是圖形加速卡，會有顏色不對的情況，將這個項目 Enabled 可以改善這些問題。

### OS/2 Onboard Memory > 64M (Disabled)

如果您用 OS/2 系統，且記憶體超過 64MB，您必須 Enabled 此項目。

### VideoROM BIOS Shadow (Enabled)

本項目允許您將 Video BIOS 從 ROM 放到 RAM 中，可以增加顯示效能。

### C8000-CBFFF To DC000-DFFFF (Disabled)

本項目可以將各介面卡上 ROM 的內容載到 RAM 中，您必須知道您安裝的介面卡上是否有 ROM，並查出它們的要作 Shadow 的位址。本功能會減少可使用的記憶體容量，從 640KB 到 1024KB 不等。



## IV. BIOS 程式

### Boot Up NumLock Status (On)

本項目在 On 時，開機後，會開啓鍵盤上 Number Lock 的功能。

### Boot Up System Speed (High)

依內定值即可。

### Typematic Rate Setting (Disabled)

若本項目 Enabled，您可以設定下面兩個項目。

### Typematic Rate (Chars/Sec)

本項目控制系統重覆按鍵的速度。從每秒 6 到 30 個字母。可以設定的值有：6，8，10，12，15，20，24，30。

### Typematic Delay (Msec) (250)

本項目控制顯示兩個字母的延遲時間。有四個設定值：250，500，750，1000。

## CHIPSET FEATURES SETUP

本選單項目可以設定晶片組。熱鍵的用法和上述相同。



**注意：**SETUP 內定值在標題之後的括號內。

### CHIPSET FEATURES SETUP 的各項詳述

#### Auto Configuration (60ns DRAM)

內定值 60ns DRAM 會將第 2 到第 9 項以 60ns 的記憶體模組調成最佳化。如果您是用 70ns 的記憶體，請調成 70ns DRAM。請參考第 III 節安裝 DRAM 的相關資訊。

## IV. BIOS 程式

### SDRAM CAS# Latency (3T)

如果您使用華碩的 SDRAM DIMM 模組，您可以設成 2T 以得到更好的效能。否則，請用內定值，或者參考您所使用之 SDRAM 所附的參考手冊。

### SDRAM Speculative Read (Disabled)

若是 Enabled，則 CPU 會以預測的模式來存取 DRAM 之資料。假如發生錯誤，CPU 會取消此指令，因為一些作業系統會和本功能衝突，因此內定是 Disabled。

### Passive Release (Enabled)

本功能可以將 ISA/EISA 以及 CPU-TO-PCI 的 CYCLE 調成一致。當本功能 Enabled 時，MTXC 將會對 PCI BUS 重新仲裁；並且，即使是 PCEB 得到使用 BUS 的權利時，CPU 仍然可以存取 PCI。

### Delayed Transaction (Disabled)

若此功能為 Enabled，則在 CPU 存取較慢的 8-bit ISA 介面卡時（大約 50-60 PCI Clocks），會釋放出 PCI BUS，不會去延遲 PCI 資料傳輸的時間。如果 PCI BUS MASTER 不能使用 PCI BUS 時，表示該 PCI 介面卡並不符合 PCI 2.1 規格，此時請用內定值 Disabled。

### 16-bit I/O Recovery Time (1 BUSCLK)

16-bit ISA 卡的 TIMING。

### 8-bit I/O Recovery Time (1 BUSCLK)

8-bit ISA 卡的 TIMING。

### Video BIOS Cacheable (Enabled)

允許將 Video BIOS 先 CACHE 起來以加快速度。

### Memory Hole At Address (None)

本功能將 14MB ~ 16MB 或是 15MB ~ 16MB 的位址部份保留給 ISA 介面卡作為其需要時用。14MB 或 15MB 以上的記憶體是不能被 ISA 系統使用的，因為它最多只能存取到 16MB。

### Onboard FDC Controller (Enabled)

本功能 Enabled 可以讓您將軟碟機連接到主機板上的軟碟機接頭上。如果您將軟碟機接到一片介面卡上，請將本功能 Disabled。

### Onboard FDC Swap A & B (No Swap)

本功能可以將軟碟機的順序互換。本功能和 BIOS FEATURES 的軟碟機互換是不同的，本功能就像是真的將兩個軟碟機的接頭互換一樣。

### Onboard Serial Port 1 (3F8H/IRQ4)

本功能可以設定 Serial Port 1 的中斷與位址。可以設成 3F8H/IRQ4，2F8H/IRQ3，3E8H/IRQ4，2E8H/IRQ10 以及 Disabled。

## IV. BIOS 程式

---

### Onboard Serial Port 2 (2F8H/IRQ3)

本功能可以設定 Serial Port 2 的中斷與位址。可以設成 3F8H/IRQ4，2F8H/IRQ3，3E8H/IRQ4，2E8H/IRQ10 以及 Disabled。

### Onboard Parallel Port (378H/IRQ7)

本功能可以設定並列埠的中斷與位址。可以設成 3BCH/IRQ7，378H/IRQ7，278H/IRQ5 以及 Disabled。如果您安裝了有 Parallel Port 的 I/O 卡，不要和這個設定衝突了。一般的 PC 最多可以有三個不衝突的 Parallel Ports。

### Parallel Port Mode (ECP+EPP)

本功能可以設定並列埠的運作模式。Normal 表示單向的正常速度；EPP 表示雙向下的最大速度；而 ECP 表示在雙向下比最大速度更快的速度。ECP+EPP 是內定值，表示在正常速度下以 Two-way 的模式運作。

### ECP DMA Select (3)

本功能只在 Parallel Port Mode 選擇 ECP 或 ECP+EPP 的模式下有效。可以設成 DMA Channel 1，3，或是 Disabled。

### UART2 Use Infrared (Disabled)

當 Enabled 時，會啟動主機板上的紅外線功能，並將主機板上第二個 Serial UART 設成支援紅外線的設備。如果原來您的第二個 Serial Port 是作 COM2 用，此時，COM2 將會失去作用。內定是將第二個 Serial Port 給 COM2 用，即 Disabled。請參考第 III 節紅外線模組說明。

### Onboard PCI IDE Enable (Both)

您可以選擇 Enable Primary IDE channel，Secondary IDE channel，Both 或是 Disable both (若您只有 SCSI 硬碟)。

### IDE Ultra DMA Mode (Auto)

如果您使用具有 UltraDMA 的設備，本功能可以將 IDE UltraDMA 啟動。BIOS 會對較慢的 IDE 設備自動調整或關閉本設定。如果您不要這個功能，請選擇 Disable。

### IDE 0 Master/Slave PIO/DMA Mode，IDE 1 Master/Slave PIO/DMA Mode (Auto)

每一個 IDE channel (0, 1) 都有 Master 和 Slave，而每個 IDE 設備都有自己的 Mode Timing (0, 1, 2, 3, 4)，因此四個設備必須獨立設定。內定值 Auto 可以保證有最好的效能。

## IV. BIOS 程式

### POWER MANAGEMENT SETUP

本選單可以讓您設定以減少電源消耗，在機器有一段時間不被使用後，自動關閉螢幕以及硬碟。



**注意：** SETUP 內定值在標題之後的括號內。

### POWER MANAGEMENT SETUP 的各項詳述

#### Power Management (User Define)

本選項可以讓系統來控制電源消耗。Max Saving 可以在系統停用一段時間後將系統進入省電模式。Min Saving 和 Max Saving 相同，只是等待的時間較長。Disabled 將本功能關閉，User Define 可以讓您自行設定。

**重要：** 要先將 APM 安裝在電腦上，以便系統之時間及日期資料在省電模式下可被 BIOS POWER MANAGEMENT 進行更新。在 DOS 下，您要在 CONFIG.SYS 中加上 C:\DOS\POWER.EXE。在 Windows 3.x 或 Windows 95 中，您要加上 APM 的功能。請在 **控制台** 中選 **電源**，即可設定。

#### Video Off Option (Susp, Stby -> Off)

本選項決定何時將螢幕關閉。可設定的選項有：All Modes->Off；Always On；Suspend->Off；Susp, Stby -> Off。

#### Video Off Method (V/H SYNC + Blank)

本選項提供多種將螢幕關閉的方法。V/H SYNC + Blank 會將螢幕變作空白，並停止垂直和水平的掃描。DPMS 允許 BIOS 控制顯示卡。Blank Screen 只是將螢幕變作空白。如果您的螢幕不是 GREEN 的規格，請選 Blank Screen。 **注意：** 在本功能下螢幕保護程式不能運作。



## IV. BIOS 程式

### PM Timers (Disable)

本功能是 POWER MANAGEMENT 對系統不被使用的時間設定。有四個選項，其中 HDD Power Down 會將硬碟變成最低電源消耗模式 (LOWEST POWER CONSUMPTION MODE)。當系統接受到外部訊號時，會從省電模式回復成正常狀態。如按鍵、或是觸動任何 IRQ CHANNEL 訊號。

HDD Power Down 會在系統一段時間不動作後，將停止所有的 IDE 硬碟。時間可以定在 1-15 Mins，或是 Disable。本功能對 SCSI 硬碟無效。

其它三個 Mode (Doze Mode, Standby Mode, Suspend Mode) 會依其所設定時間進入該狀態。在 Max Saving 下，系統會在一分鐘內依序進入這三個省電狀態。在 Min Saving 下，會在一小時內依序進入省電狀態。

### Power Up Control

這是一段有關使用者經由主機外殼的一段式的 ATX 開關，來控制系統進入睡眠還是 Soft-Off 的狀態，或是系統的開機、重新開機與 Modem 有資料進入時的 Soft-Up 狀態等設定。

**注意：**一般開關可分為一段式、二段式 . . . ，一段式是指開關按下去就有動作，不按時沒動作，家裡的電鈴就是這種開關。二段式開關最常見的就是電燈開關，按開關這一端，燈亮；再按下另端燈又熄了。電腦外殼的一段式開關有好幾個，像是 Reset、Turbo；而 Power 開關則是屬於二段式開關。

### PWR Button < 4 Secs (Soft Off)

內定值 Soft Off 表示如果 ATX 開關被按下不到四秒，會將 ATX 開關當成是一般的系統關機鈕。Suspend 設定表示如果 ATX 開關被按下不到四秒時，系統會進入「睡眠狀態」。No Function 會取消所有 ATX 開關被按下少於四秒的各種功能設定。無論什麼設定，將 ATX 開關按下超過四秒，會將系統關機。

### PWR Up On Modem Act (Enabled)

本選項可以允許在數據機傳送或接收到資訊時將電腦從關機 (Soft-Off) 狀態下啟動。

**注意：**因為電腦在尚未將作業系統與應用軟體完全開啓之前，無法順利接收從數據機傳進來的資料，所以由外界送資料進來的數據機可能要撥接數次，電腦才能順利將資料完全接收。另外如果您是外接式數據機的使用者，而且您也希望執行本選項功能時，請記得不要將數據機電源關閉。另外，當系統處於 Soft-Off 時請不要開關數據機，因為有些廠牌的數據機會因為開關電源而送出響鈴訊號，誤導主機板而導致系統自動開機。

## IV. BIOS 程式

### AC PWR Loss Restart (Disabled)

本選項可以讓您決定在電腦因電源中斷後，當電力再度供應時，電腦是否自行重新啓動。內定 Disabled 爲關機。

### Automatic Power Up (Disable)

本選項可以讓您選擇何時開啓您的電腦，您可以設定固定每一天的任何一個時刻開啓，或是在任何一天的任何一個時刻開啓。

### Fan Monitor (xxxxRPM)

主機板可以監視機殼風扇、CPU 風扇、電源供應器風扇的轉速。風扇轉速以 RPM 爲單位。這些值會因任一移動表單欄位的按鍵而更新。如果不想使用此功能，設成 Ignore 即可，您就不會看到警告訊息。

### Thermal Monitor (xxxC/xxxF)

主機板上的監視硬碟能夠測知 CPU 以及主機板的溫度。此值會依任一移動表單欄位的按鍵而更新。若有特定的需求而不用此一功能的話，請設成 Ignore。

### Voltage Monitor (xx.xV)

主機板上的監視硬碟能夠從電壓調節器知道目前輸出的電壓大小。此值會依任一移動表單欄位的按鍵而更新。若有特定的需求而不用此一功能的話，請設成 Ignore。

**注意：**若有任一被監視項目超過設定範圍，您會看到以下的訊息：“Hardware Monitor found an error, enter **POWER MANAGEMENT SETUP** for details”。在螢幕下方會指示您 “Press F1 to continue, DEL to enter SETUP”

## PNP AND PCI SETUP

本項目可以設定 PCI BUS 插槽的特性。所有在主機板上的 PCI 插槽都用 INTA#，因此，您外加的 PCI 卡必須符合這個要求。



**注意：**SETUP 內定值在標題之後的括號內



## IV. BIOS 程式

### PNP AND PCI SETUP 的各項詳述

#### PNP OS Installed (No)

如果設成 Yes，則安裝了具有即插即用功能的作業系統之後，所有的中斷都會被作業系統重新安排。如果您的作業系統沒有即插即用功能，或是要避免中斷被重新安排，請設成 NO。

#### Slot 1/2/3/4 IRQ (Auto)

這四項可以設定該 PCI 插槽用那一個中斷。Slot 1 (最右邊)，是最靠近記憶體。內定值 Auto 可以自動分配中斷，您可以設定的值有：NA，9，10，11，12，14，15。

#### PCI Latency Timer (32 PCI Clock)

內定值是將發揮 PCI 的最佳效能。

#### IRQ xx Used By ISA (No/ICU)

本項可以指定 IRQ 固定分配給非 PNP 的 ISA 介面卡。當設成 No/ICU 時，表示將 IRQ 的分配交給 ICU (ISA CONFIGURATION UTILITY) 來設定。如果您的 ISA 介面卡需要固定的 IRQ，又不能給 ICU 分配，那麼您就要將該 IRQ 的設定改成 Yes。例如，您安裝一個非 PNP 的 ISA 卡，它要 IRQ 10，那麼您就在 IRQ 10 Used By ISA 處設成 Yes。

#### DMA x Used By ISA (No/ICU)

本項可以指定 DMA 通道固定分配給非 PNP 的 ISA 介面卡。當設成 No/ICU 時，表示將 DMA 的分配交給 ICU (ISA CONFIGURATION UTILITY) 來設定。如果您的 ISA 介面卡需要固定的 DMA，又不能給 ICU 分配，那麼您就要將該 DMA 的設定改成 Yes。

#### ISA MEM Block Base (No/ICU)

本項可以為非 PNP ISA 卡設定其基底位址以及區塊大小。位址值可以設成 C800，CC00，D000，D400，D800，DC00 其中之一。如果在系統上有這種 ISA 卡，又沒有用 ICU 自行分配位址時，請從那六個選項中選擇一個位址，此時會有一個 ISA MEM Block Size 欄位會出現，要求您輸入區塊大小。如果您有一個以上的這一種 ISA 卡，您可以增加區塊大小從 8K，16K，32K，到 64K 不等。如果您用 ICU 來配置，那內定值是 No/ICU。

#### Symbios SCSI BIOS (Auto)

內定值 Auto 可以啟動主機板上的 Symbios SCSI BIOS。您可以設成 Disabled 將它關閉。

#### USB IRQ (Enable)

內定值 Enable 可以啟動主機板上的 USB 功能。您可以設成 Disabled 將它關閉。

## IV. BIOS 程式

### Load BIOS Defaults

這一個選項可以讓你在進行 BIOS 更改時，載入已經儲存在 BIOS ROM 的初始設定。這些初始設定值並非是最佳化的設定，而是最保守的設定，而且會關閉所有高速的設定。如果要進行這一項功能的話，你可以在主選單畫面選擇 **Load Bios Defaults** 這一個選項，按下 <Enter> 鍵即可進入設定畫面。接著系統會在螢幕上顯示出要你確認的訊息，你可以按下 <Y> 鍵及 <Enter> 鍵確定要載入 BIOS ROM 的初始設定，或是按下 <N> 鍵及 <Enter> 鍵離開。這一個選項並不會改變 **Standard CMOS Setup** 的設定。

### Load Setup Default

這一個選項可以让你載入系統原來的設定值，這些設定值是針對系統做最佳化的設定值。如果要進行這一項功能的話，你可以在主選單畫面選擇 **Load Setup Defaults** 這一個選項，按下 <Enter> 鍵即可進入設定畫面。接著系統會在螢幕上顯示出要你確認的訊息，你可以按下 <Y> 鍵及 <Enter> 鍵確定要載入，或是按下 <N> 鍵及 <Enter> 鍵離開。這一個選項並不會改變 **Standard CMOS Setup** 的設定。



## IV. BIOS 程式

### Supervisor Password 和 User Password

這兩個選項都是系統的密碼設定。 **Supervisor Password** 的密碼設定是針對系統開機及 BIOS Setup 做的防護； **User Password** 則只針對系統開機時做的密碼設定。系統初始設定值並沒有做任何的密碼設定。如果你要進行密碼設定，只要選擇想要的密碼設定選然後按下 <Enter> 鍵即可。密碼符號會顯示在螢幕上。要注意的是，你所設定的密碼最多能設定八個數字或符號，而且有大小寫之分。設定好密碼，鍵入 <Enter> 鍵之後，系統會要求你再輸入一次做確認。你在做好密碼設定之後螢幕的內容會自動恢復到主選單畫面。



在 BIOS Feature Setup 選項的 Security Option 設定中，指定你要何時讓系統要求使用者輸入密碼 (System 或 Setup)。如果你要關閉其中的一項密碼設定，你可以進入 Supervisor Password 或 User Password 在 Enter Password 提示訊息要你輸入新的密碼時，按下 <Enter> 鍵取代即可。

**註：**如果你密碼忘記了，可以參考 CMOS RAM 篇第三節的 Clearing the CMOS 程式說明。

## IV. BIOS 程式

### IDE HDD Auto Detection (IDE 硬碟自動偵測)

當你使用此功能選項時，BIOS 會自動偵測連接在 IDE 埠上的所有硬碟的參數並將參數傳入標準的 CMOS 設定畫面中。



當執行 IDE HDD Auto Detection 時，最多能偵測到四部 IDE 的硬碟設備，而所偵測到的參數均會在對話中顯示，若偵測到的參數與你所安裝的 IDE 硬碟相符，你可以按下 <Y> 鍵表示同意該偵測結果。在上圖的例子中，你可以發現一部硬碟中會有三項參數可供選擇，你也可以使用數字鍵 (1,2) 加以選擇，BIOS 所建議的選項會在該參數前加上 "(Y)" 字樣，當然在偵測的過程中你可以隨時按下 <ESC> 鍵隨時中斷偵測程式，若還未偵測完全部的 IDE 硬碟，則會將偵測程式跳至下一個 IDE 硬碟繼續未完成的偵測動作。如果同意該參數只要按下 <Y> 鍵即可在畫面中看到該硬碟的設定參數，若按下 <N> 鍵，則表示不同意自動偵測的結果，當然也不會在畫面中發現該硬碟的 Drive Letter。

在這裡要特別注意的是，如果你使用其它的 IDE 控制卡不支援 Enhanced IDE 功能，那你就不能享受到一次安裝四台硬碟的功能了，所以你的 Drive Letter 最多只能到 C: 與 D: (在不同的 IDE Channel)，此主機板所內建的 PCI Enhanced IDE 控制卡能一次接上四部硬碟，如果你一定要使用其它的特殊硬碟控制卡，那就得將主機板內建的 PCI Enhanced IDE 控制器功能給關閉。

當自動執行的所有程式完成時，你所同意的硬碟參數將會自動寫入 CMOS 中，在自動偵測的過程中，不同意的選項將不會被寫入，若你想查閱最終的組態值，你可執行 CMOS Setup 功能查閱之。



## IV. BIOS 程式

如果執行自動偵測時發現你的硬碟支援 LBA 模式，它會出現三行參數資料，選擇 LBA 模式，千萬不要選擇 Large 或是 Normal。

這個自動偵測功能不僅能自動偵測，而且對於一些特殊規格的 IDE 硬碟機 (如容量超過一般時下的硬碟機) 時，一樣可以偵測得到。

**重要：**如果你所使用的硬碟機之前是使用於老舊的系統中，或許自動偵測的所得到的參數是不正確的。你將必須採取手動輸入的方式，輸入正確的參數，或者用低階格式化將舊硬碟重新格式化 (先決條件是該硬碟的資料你都不需要了)。

假如此硬碟的格式與自動偵測的結果不符，那你的硬碟即使安裝完成也無法讀取。如果在自動偵測到的參數和你的硬碟規格不符，千萬不要同意它，按下 <N> 鍵跳出此預設參數畫面，至 **Standard CMOS Setup** 畫面直接採用手動輸入的方式輸入該硬碟的格式參數。

### Save and Exit Setup (儲存並離開)

當你完成了所有的更改動作，想將舊有的設定參數覆蓋掉時，可執行此項選項，新的設定參數將被存入 CMOS 的記憶體中。執行的方式只要將主畫面上面的 **Save and Exit Setup** 選取並按下 <Enter> 鍵即可。



### Exit Without Saving (離開不儲存)

當你所做的任何更改參數的動作不想存入 CMOS 的記憶體中你可在主畫面選擇 **Exit Without Saving** 並按下 <Enter> 鍵即可。

## V. 支援軟體

### 華碩 TX97 系列主機板的附贈唯讀光碟 (3.1 版)

(只有內建系統監測功能之主機板適用)

請把唯讀光碟片放入唯讀光碟機內，然後執行唯讀光碟槽中根目錄的 INSTALL.EXE 程式，接著就會有如下的選項可供選擇：

**LDCM Local Setup:** 安裝監控電腦本機的 LDCM 程式，必須安裝 LDCM 才能使用硬碟監控功能。

**LDCM Administrator Setup:** 安裝能監控本機之外，還能監控網路上他部電腦的 LDCM 程式，網路管理者應同時安裝 LOCAL 及 ADMINISTRATOR LDCM。

**Adobe Acrobat Reader:** 安裝 PDF 檔閱讀程式，用來閱讀 LDCM 資料檔用。

**BusMaster:** 安裝 Intel 公司的 BusMaster (匯流排主控) IDE 的驅動程式。

**Patch for PIIX4 chipset:** 安裝華碩主機板所須之 Windows 95/95a (OSR1) 以及 96b (OSR2) 之 PCI 驅動程式。

**Browse this CD:** 允許您直接瀏覽附贈唯讀光碟的內容。

**Technical Support Form:** 開啓記事本程式來閱讀技術支援文件。

**LDCM Introduction (MPEG):** 觀賞有關 LDCM 功能的 MPEG 檔影片。

**Readme:** 開啓記事本程式來閱讀額外的聲明。

**Exit:** 離開 INSTALL.EXE 程式。

此外，唯讀光碟中還附上 DMI Configuration utility 和 Flash BIOS writer。





## V. 支援軟體

### Desktop Management Interface (DMI)

#### 華碩 DMI 組態公用程式簡述

華碩 TX97-E 主機板的 BIOS 階層具有支援 DMI 的功能，並且提供了一個 DMI 組態公用程式，來維護 **管理資訊格式資料庫 (MIFD; Management Information Format Database)**。DMI 可以自行偵測並記錄與電腦系統關聯的資訊，例如 CPU 的類型、CPU 的速度、CPU 的內外頻以及記憶體容量等..。BIOS 會儘可能偵測系統相關資訊，並存放在主機板上的快閃記憶體內的一塊 4KB 記憶區塊內，這個區塊便稱作 MIFD，DMI 再到此處讀取資料。正因為如此，主機板可以不用每次都完整更新快閃記憶體內的 BIOS 資料，只需小幅變動 4KB 區塊內的記錄，就可以因應今日即插即用 (Plug and Play; PnP) 的硬碟變更之需求對應。而 DMI 組態公用程式，可以讓系統整合者或者是電腦使用者，自行添入額外的訊息到 MIFD 當中，例如產品序號、機殼樣式、或是廠商名稱等都屬這類的訊息。此外 DMI 組態公用程式也可以補強 BIOS 自行偵測不到的訊息資訊，讓各位自行將這些資訊添入 MIFD 中，並達到可靠安全的 PnP 資訊更新。

#### 系統需求

DMI 組態公用程式 (DMICFG.EXE) 必須在真實模式下執行才有效，並且最少要有 180KB 的傳統記憶體空間供其載入與執行，而任何的記憶體管理程式 (如 HIMEM.SYS) 都必須暫時不使用，因此請各位先將 AUTOEXEC.BAT 或 CONFIG.SYS 檔中關於這類的安裝敘述取消 (最簡單的便是將敘述改成註解，在該敘述行的最前頭加“REM”字樣)，或者是在開機過程中按 <F5> 鍵，以略過 AUTOEXEC.BAT 與 CONFIG.SYS 的執行。

## V. 支援軟體

### 使用 DMI 組態公用程式

Edit DMI (or delete)



進入 DMI 程式之後，會發現操作畫面主要是由兩個左右切割的視窗組成，而在這兩個視窗的上方還有一小橫條的選項，使用者可以利用鍵盤上左右方向鍵來選擇橫條上的選項，而上下方向鍵則可以選擇左視窗中的各種條列選項。此外在畫面的下方也有一小橫條，這個橫條是用來顯示操作訊息，提醒使用者目前可以使用哪些按鍵來操作程式。如果各位按下 <Enter> 鍵，便可以進行選擇欄位的選項編輯。在進行編輯的時候，您所選擇的選項會呈現在各視窗層次的最上頭，並且該編輯欄位會呈現反相色，形成醒目可讓使用者編輯時容易找到欄位，此外欄位的資訊文字若為藍色的，表示該欄位的訊息是可以編輯的。如果欄位的訊息文字呈現橘色，表示該資訊是由 BIOS 自行偵測而得，無法讓使用者擅自修改的。如果欄位上出現的是 **Press [ENTER] fot detail** 的藍色字樣，表示還有第二層的下拉式選單可以選擇，此時可用 <+>、<-> 鍵做選擇，選擇好後可以按下 <Enter> 鍵儲存並離開，或者是按 <ESC> 鍵放棄儲存。

當訊息改變完畢之後，可按下 <ESC> 鈕來離開 DMI 程式，由於訊息已改變，所以程式會詢問使用者是否要儲存先前所作的改變，如果選擇 <Y>，訊息便會被儲存並離開 DMI 程式，反之選擇 <N> 便不做儲存但也會離開。如果完全沒有做訊息資料的更動，此時按 <ESC> 鍵會完全沒有程式提示而離開。

**說明：**如果右視窗的上端所出現的字樣是 **\*\*\* BIOS Auto Detect \*\*\***，表示此欄位的資料是交由系統 BIOS 自行偵測的，使用者不能夠修改這種欄位的資訊，反之若字樣是 **\*\*\* User Modified \*\*\*** 的話，表示該欄位可以讓使用者自行修改資訊。



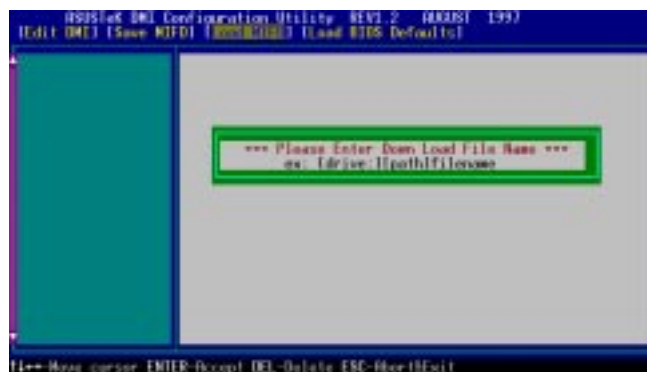
## V. 支援軟體

### Save MIFD



選擇 Save MIFD 選項可以將設定訊息存回 MIFD 中，當然也可以存成檔案放入磁碟中，如果要存檔放入磁片，必須輸入正確的檔名與路徑才行。如果取消儲存的話，請按下<ESC>，則會出現 “Bad File Name” 的提示訊息。

### Load MIFD



選擇此選項可以把已經存在磁碟中的 DMI 檔案叫出來，然後拷貝一份到快閃記憶體的 4KB 區塊中（即是 BIOS 的 MIFD 所在存放處）。

### Load BIOS Defaults



此選項可以讓您載入一份預設的 MIFD 資料到快閃記憶體 BIOS 中，載入完後必須重新開機才會生效。

## VI. 華碩 PCI SCSI 介面卡

### Symbios SCSI BIOS 和驅動程式

在華碩主機板上的快閃記憶體晶片內，除了有電腦系統本身的 BIOS 程式外，還含有一套 SymbiosSCSI BIOS 程式在裏面。藉著這套 Symbios SCSI BIOS 程式使用者只要使用華碩的 PCI-SC200/SC860 SCSI 卡，將它插入華碩主機板的擴充槽內，便可以讓電腦擁有 Fast SCSI-2 / Ultra-Fast SCSI-2 的介面功能。

大多數的 SCSI 周邊裝置都需要驅動程式才能工作，但 SCSI 硬碟較例外，使用華碩主機板上的 Symbios SCSI BIOS，可以不需要加掛驅動程式就可以使用 SCSI 介面的硬碟，但這種方式僅限於 DOS、Windows、OS/2 三種作業系統（環境）下才可以。如果您進一步利用華碩 PCI-SC200 / SC860 的包裝盒內的驅動程式磁片進行安裝，便可以在更多的作業平台上使用 SCSI 硬碟，除了原先的 DOS、Windows、OS/2 之外，還能夠在 Windows NT、Netware 等網路作業系統上使用。使用磁片內的驅動程式來控制 SCSI 硬碟，會比 SCSI BIOS 直接控制更有效率。此外華碩也附有 SCO UNIX 的 SCSI 驅動程式，但這個程式在第二張磁片中，而前述的作業系統之驅動程式是在第一片磁片中。如果各位想在 Windows 95 下使用 SCSI 硬碟，可以直接沿用適用於 Windows 作業系統的驅動程式。在具備即插即用功能的 Windows 95 系統中，PCI-SC200 / SC860 會被正確地辨識出來。

至於 SCSI 驅動程式的詳盡用法，請各位自行參閱程序中的讀我檔（readme.txt 或 read.me），必要時可以用文字編輯器把檔案的內容印出，以方便閱讀。

### 華碩 PCI-SC200 & PCI-SC860 SCSI 介面卡

華碩 PCI-SC200 / PCI-SC860 SCSI 介面卡可以連接七種外接 SCSI 裝置的連接，接下來的幾頁我們將簡單扼要介紹 PCI-SC200 / SC860 介面卡的安裝。



PCI-SC200 SCSI 介面卡



PCI-SC860 SCSI 介面卡



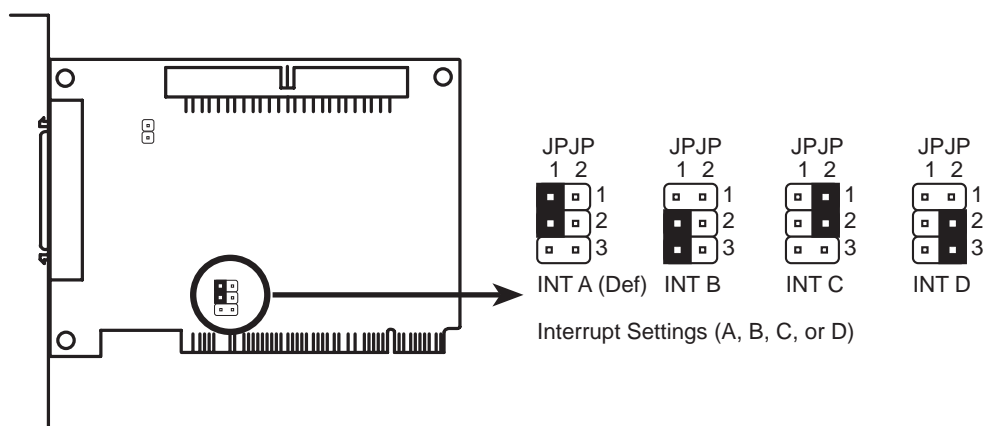
## VI. 華碩 PCI SCSI 介面卡

### 設定華碩 PCI-SC200 / SC860 介面卡

PCI-SC200 上頭有兩組 Jumper，一組是用來調整 PCI 介面的中斷指定線路，另一組則是用來開啓或關閉介面卡上的終端電阻。而 PCI-SC860 則不需任何的 jumper 設定，但是您可能要先行閱讀有關終端電阻的需求。

### 設定 PCI 中斷線路

在 PCI-SC200 上頭有 JP1、JP2 兩個 Jumpers，這兩個 Jumpers 是用來調整 PCI 中斷線路用的，藉由 Jumper 的調整，可以選擇 INT A、B、C、D 四條中斷線的其中一條來用，在 PCI-SC200 的預設情況是使用 INT A 接線，而華碩主機板的預設也正好可以使用 INT A 中斷線路，因此各位不需要做任何調整，直接將 PCI-SC200 插到華碩主機板就可以使用，但如果是使用在其他的主機板上，就可能要視情況做線路的調整。



### SCSI 裝置所需要的終端電阻

由於所有的 SCSI 裝置都必須使用排線以一個連接一個的串連鏈接的方式連接在一起，以內接來說，PCI-SC200 用的是長條狀的排針接頭，共有 50 隻接線，以 2x25 的方式排列，並具有塑膠護套，防止使用者組裝時插錯方向；而外接部分，則是用符合 SCSI-2 規格的外接接頭。

由於 SCSI 介面的週邊裝置，必需符合“菊鏈式”的連接方式才能使用，因此如果各位連接超過一個以上的內接或外接 SCSI 裝置的時候，就必需在裝置的最末端接上終端電阻（內外接的末端都要，因此有兩端），才能使整個 SCSI 介面系統正常運作。



## VI. 華碩 PCI SCSI 介面卡

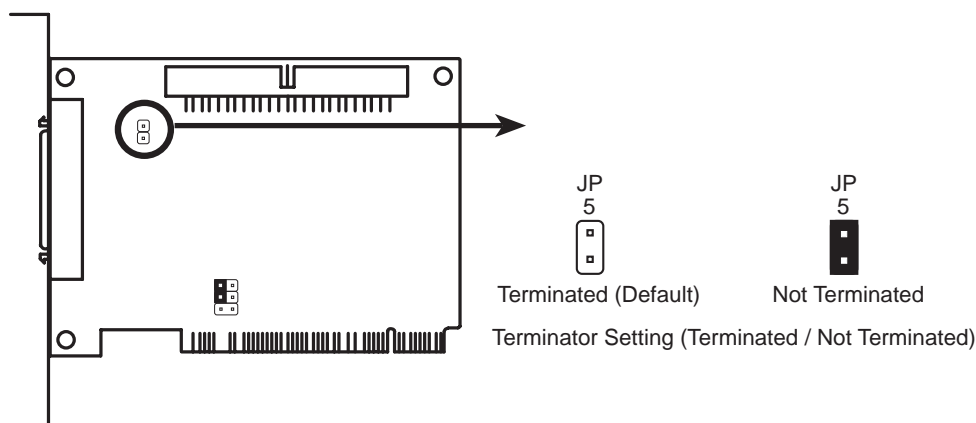
### 設定華碩 PCI-SC860 終端電阻

有許多的 SCSI 裝置包括華碩 PCI-SC860 是使用介面卡上的電阻來自動當做終端電阻。當然這樣子做法的前提，是所有的 SCSI 裝置都以鏈接的方式一個接著一個地串連在一起。如果您不是這樣連接，您的 SCSI 裝置並不被保證可以正常運作。

此外，Symbios Logic SCSI 的設定公用程序是一個功能強大的工具程序，您可以隨時關閉系統中的 SCSI 介面卡功能，讓所有 SCSI 裝置功能暫時失效，甚至您可以將開機時所顯示的所有相關資訊關閉。而在您想要回復所有功能時，只要按下 <Ctrl+A> 鍵，您就可以再度回到公用程序將所有 SCSI 裝置功能開啓。

### 設定華碩 PCI-SC200 終端電阻

PCI-SC200 介面卡上有一個 JP5 的 Jumper，藉著這個 Jumper 的開路與短路，可以使 PCI-SC200 介面卡上所內建的終端電阻開啓與關閉。

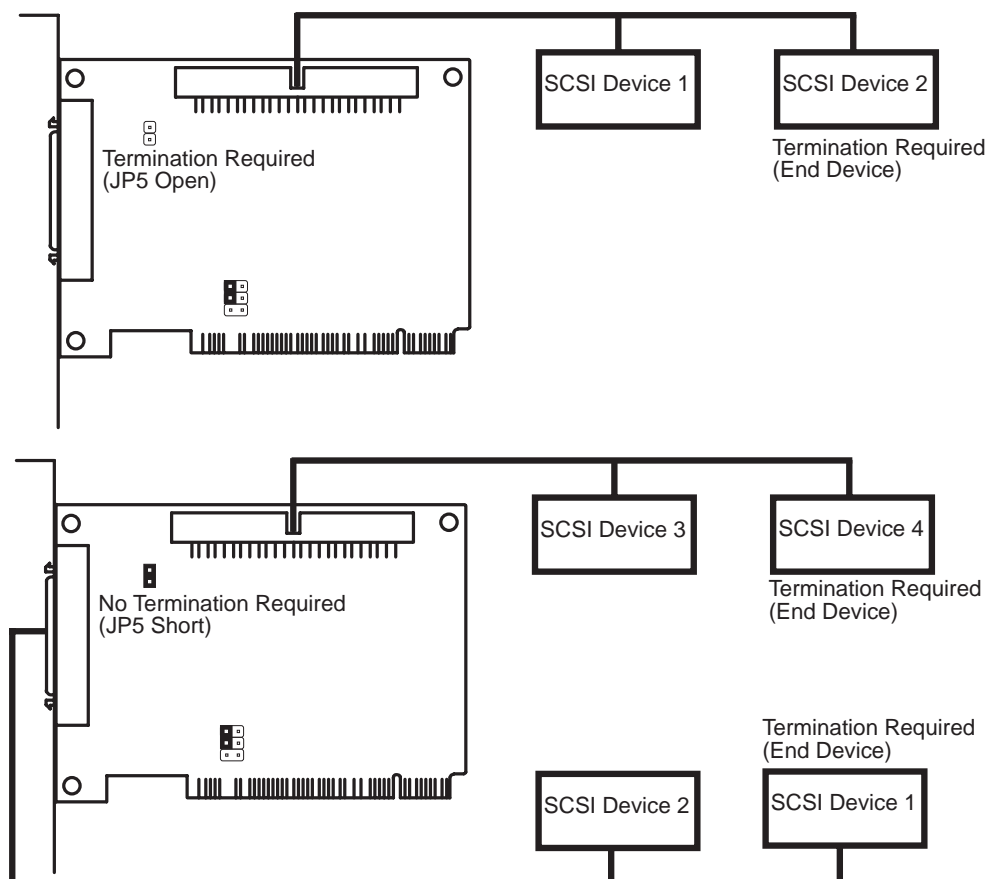


至於在何種情況下要使這個終端電阻開啓與關閉呢？請您先參考下一頁的兩張圖，頭一張圖是 PCI-SC200 接了兩個內接 SCSI 裝置，並且沒有任何外接裝置與之連接，在這種情況下，離 PCI-SC200 卡較遠的第二個 SCSI 裝置為最末端，所以需要接上一個終端電阻，而此時 PCI-SC200 卡則是另一個末端，因此需要開啓卡上的終端電阻，這樣兩個末端才都有終端電阻存在，以維持 SCSI 系統的傳輸穩定性。

同理可證，在 PCI-SC200 僅有接外接裝置的時候，情形是與上述相同的，因此外接裝置的最遠端要接終端電阻，而 PCI-SC200 介面卡要開啓卡上的終端電阻。

接著我們再來談第二張圖，這張是同時接有內外接 SCSI 裝置的情形，在這種情況下，PCI-SC200 介面卡就不是處於最末端的位置了，因此必須把卡上的終端電阻關閉掉，採可以使 SCSI 系統正常運作。

## VI. 華碩 PCI SCSI 介面卡



### SCSI 識別編號

接在 SCSI 系統上的每個裝置，都有一個唯一且不重覆的識別編號，這就叫做 **SCSI 識別編號**，以 PCI-SC200 / SC860 來說，總共可以接七個 SCSI 裝置，而這當中 SCSI 介面卡本身也算是一個 SCSI 裝置，所以整個 SCSI 系統上共有八個 SCSI 裝置，八個裝置都要被單獨識別，就必需發派 0 到 7 的編號給每個裝置，其中 PCI-SC200 介面卡被固定指定成編號 7，因此可發派給其他 SCSI 週邊裝置的號碼就是 0-6。

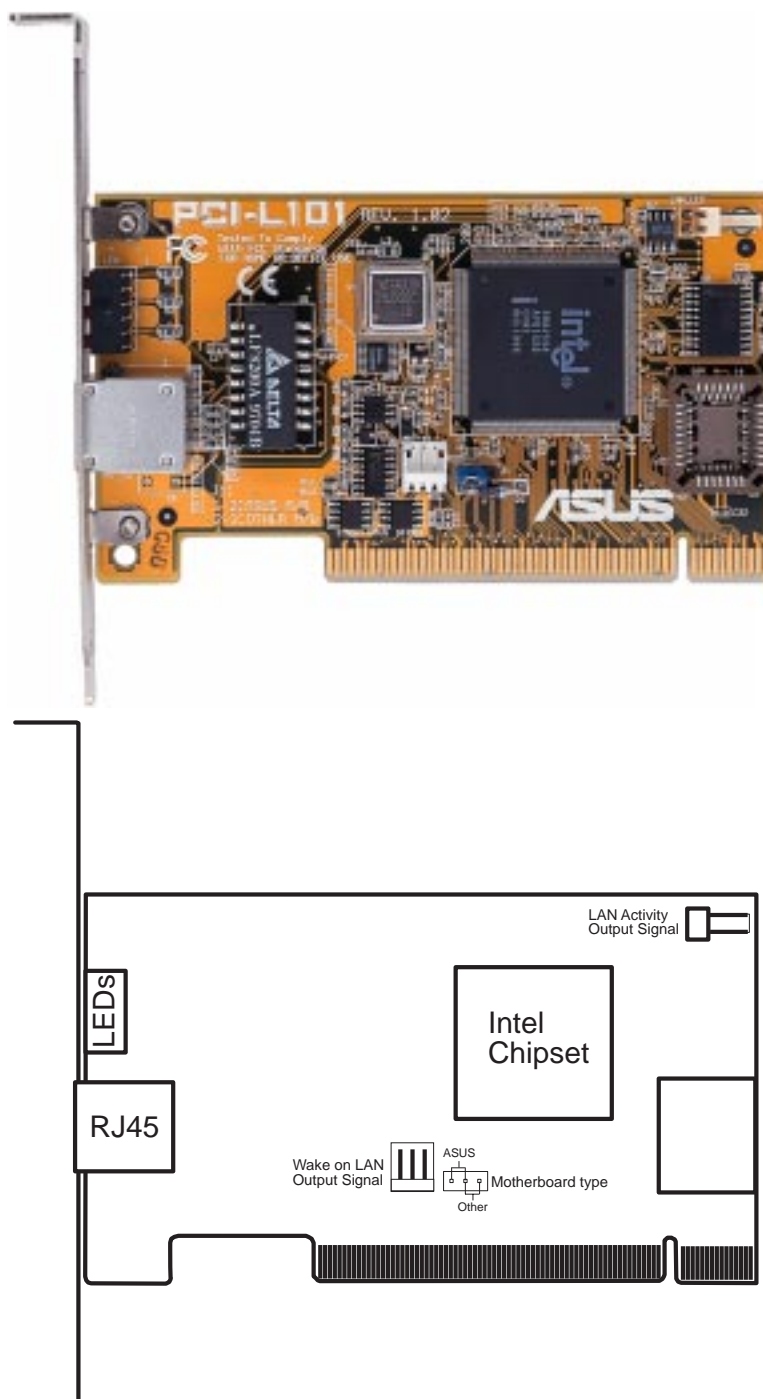
至於要如何設定識別編號呢？這就必須依每種 SCSI 裝置的不同而有不同的設定法，不過通常是用 Jumper 或計數開關來調整。

### SCSI ID 優先權

華碩 PCI-SC200 / SC860 SCSI 介面卡都是 8bit single-channel SCSI 介面卡。所以 ID 7 擁有最高的優先權，ID 0 則擁有最低的優先權。

## VII. 華碩 PCI 網路卡

### 華碩 PCI-L101 高速乙太網路卡



如果您使用華碩主機板與華碩 PCI-L101 網路卡，請將 jumper 設定在“ASUS”，如果您是在其它廠牌主機板上使用 PCI-L101 網路卡，請將 jumper 設定在“Other”。網路卡上的 Wake on LAN (WOL) 接針是讓您連接到主機板上的 WOL\_CON 接針，使您可以享有網路喚醒功能。而卡上另一個 LAN\_LED 接針，則請您連接到主機板上 panel 接針的 LAN\_LED，如此一來，當您看到主機外殼的燈號閃爍時，就會明瞭網路卡正處於運作狀態。

# VII. 華碩 PCI 網路卡

---

## 特色

- 本網路卡使用 Intel 82558 乙太網路控制器(整合 10BASE-T/100BASE-TX)
- 支援網路喚醒 Wake-On-LAN 遠端控制功能
- 相容於 PCI 匯流排 2.1 版規格
- 符合 MAC 與 PHY (10/100Mbps) 介面規格
- 相容於 IEEE 802.3 10BASE-T 與 IEEE 802.3u 100BASE-TX 介面規格
- 可在同一個 RJ45 埠中同時使用 10BASE-T 與 100BASE-TX
- 支援 32 位元 Bus Master 技術 / PCI Rev. 2.1
- 強化 ACPI 與 APM 功能
- 遵循 PCI 匯流排管理介面 1.0 版、ACPI 1.0 版與裝置層級 (Device Class) 電源管理規格 1.0 版
- 支援 IEEE 802.3u Self-negotiation 的 10Mbps/100Mbps 網路資料傳輸率
- 提供 LED 指示燈可監控網路狀態
- 支援即插即用 (Plug & Play) 規格

## 驅動程式

- **NetWare ODI 驅動程式** - Novell Netware 3.x, 4.x, DOS, OS/2 Client
- **NDIS 2.01 驅動程式** - Microsoft LAN Manager, Microsoft Windows 3.11, IBM LAN Server
- **NDIS 3.0 驅動程式** - Microsoft Windows NT, Microsoft Windows 95, Microsoft Windows 3.11