

U1177

ASUS[®]

A7N8X

Quick Start Guide

Français

Deutsch

Italiano

Español

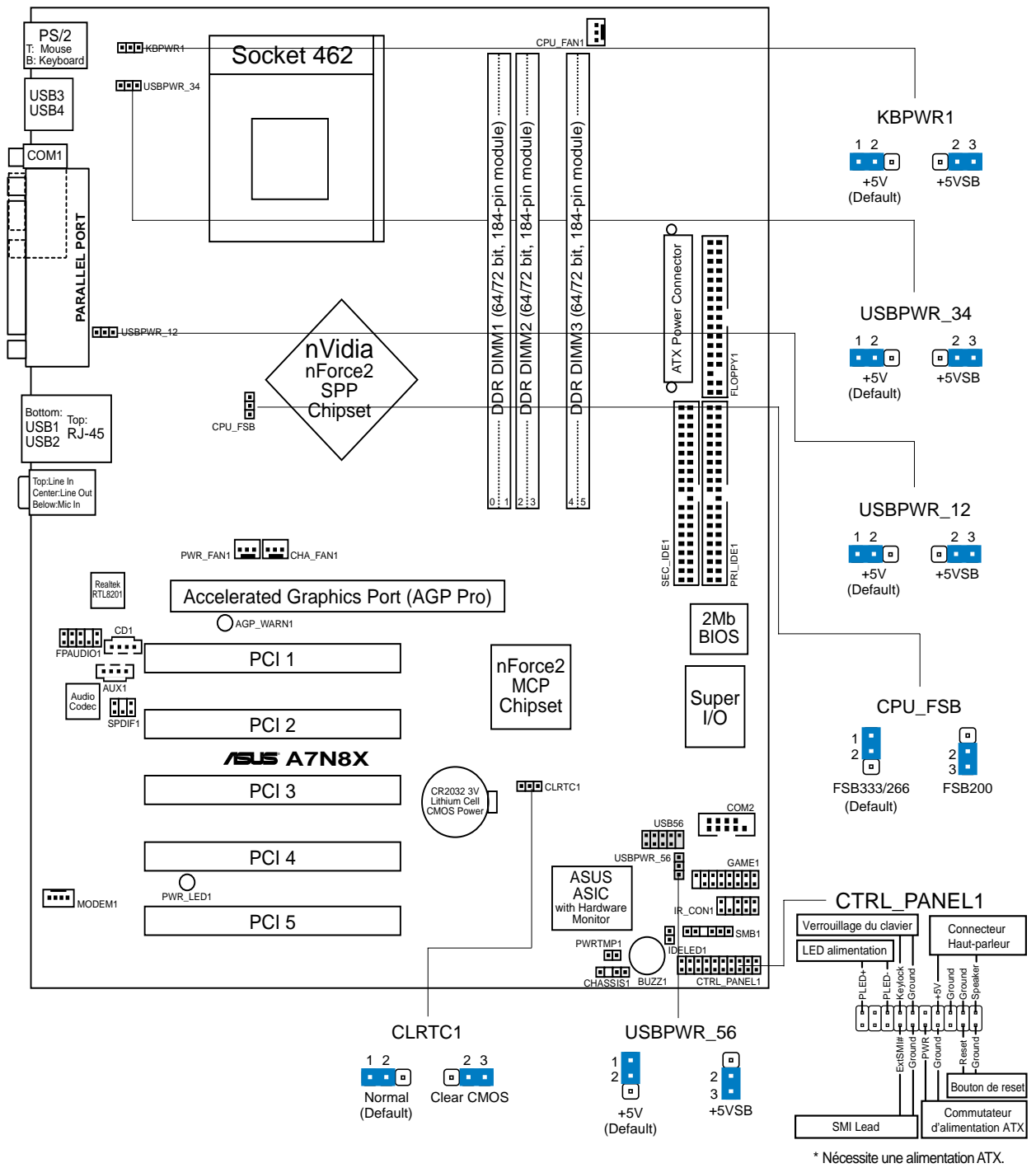
Русский

Published November 2002

Copyright © 2002 ASUSTeK COMPUTER INC. All Rights Reserved.

15-063275000

1. Schéma de la carte mère



Les composants optionnels sont en gris sur le layout de la carte mère.

2. Installer le CPU

Suivez cette procédure pour installer un processeur CPU.

1. Localisez le Socket A (462) sur la carte mère.
2. Déverrouillez le socket en pressant sur le levier situé sur le côté, puis levez le jusqu'à un angle de 90°-100°.



ATTENTION!

Le CPU ne possède qu'une seule orientation correcte. NE PAS forcer sur le CPU lorsque vous le placez sur le socket afin d'éviter de tordre ses broches et de l'endommager !

3. Positionnez le processeur au dessus du socket de telle sorte que son coin marqué corresponde à la base du levier du socket.
4. Insérez avec précautions le CPU dans le socket jusqu'à ce qu'il soit bien en place.
5. Lorsque le CPU est en place, abaissez le levier du socket afin de fixer le processeur. Le levier clique pour indiquer qu'il est bien verrouillé.

3. Mémoire système

Configuration de la mémoire

Installez les modules DIMM selon les combinaisons suivantes.

Connecteur DIMM	DIMM 184 broches (DDR)	Mémoire totale
Socket 1 (Rangs 0&1)	64Mo, 128Mo, 256Mo, 512Mo, 1Go	x1
Socket 2 (Rangs 2&3)	64Mo, 128Mo, 256Mo, 512Mo, 1Go	x1
Socket 3 (Rangs 4&5)	64Mo, 128Mo, 256Mo, 512Mo, 1Go	x1
Mémoire totale du système (Max. 3Go) =		



NOTE:

1. Pour améliorer les performances du système, utilisez la fonction double-canal lorsque vous installez des modules DIMM additionnels. Vous pouvez installer les DIMM selon la séquence suivante: Sockets 1 et 3 ou Sockets 2 et 3 ou Sockets 1, 2 et 3.
2. Visitez le site web ASUS à l'adresse www.asus.com pour consulter la liste des fabricants de modules DIMM qualifiés. Assurez-vous de n'utiliser que des modules DIMM DDR400 testés et qualifiés.

4. Informations sur le BIOS

La Flash ROM sur la carte mère stocke le Setup. Lorsque vous démarrez l'ordinateur, pressez <Delete> pendant le POST (Power-On Self Test) pour entrer dans la Setup du BIOS. Sinon, le POST continue ses tests de routine.

Si vous désirez entrer dans le Setup après le POST, redémarrez l'ordinateur en pressant <Ctrl> + <Alt> + <Delete>, ou en pressant le bouton de reset sur le boîtier du système. Vous pouvez aussi redémarrer en éteignant puis rallumant le système et en pressant <Delete> pendant le POST.

Mettre à jour le BIOS

Utiliser AwardBIOS Flash Utility pour mettre à jour le BIOS

Le BIOS (Basic Input/Output System) peut être mis à jour au moyen de l'utilitaire intégré AwardBIOS Flash Memory Writer ou en utilisant une disquette de boot comprenant l'utilitaire exécutable Flash Memory Writer Utility (AWDFLASH.EXE).

Vous pouvez accéder à l'utilitaire intégré AwardBIOS Flash Memory Writer en pressant <Alt> + <F2> pendant le POST (Power-On Self Tests). Si vous utilisez une disquette de boot, assurez-vous que l'utilitaire AWDFLASH.EXE se trouve bien dessus et à l'invite "C:\", tapez "AWDFLASH /qi BIOSFILE" puis pressez la touche <Entrée>. Par exemple: "AWDFLASH /qi aw0702.bin".

5. Informations sur le CD technique

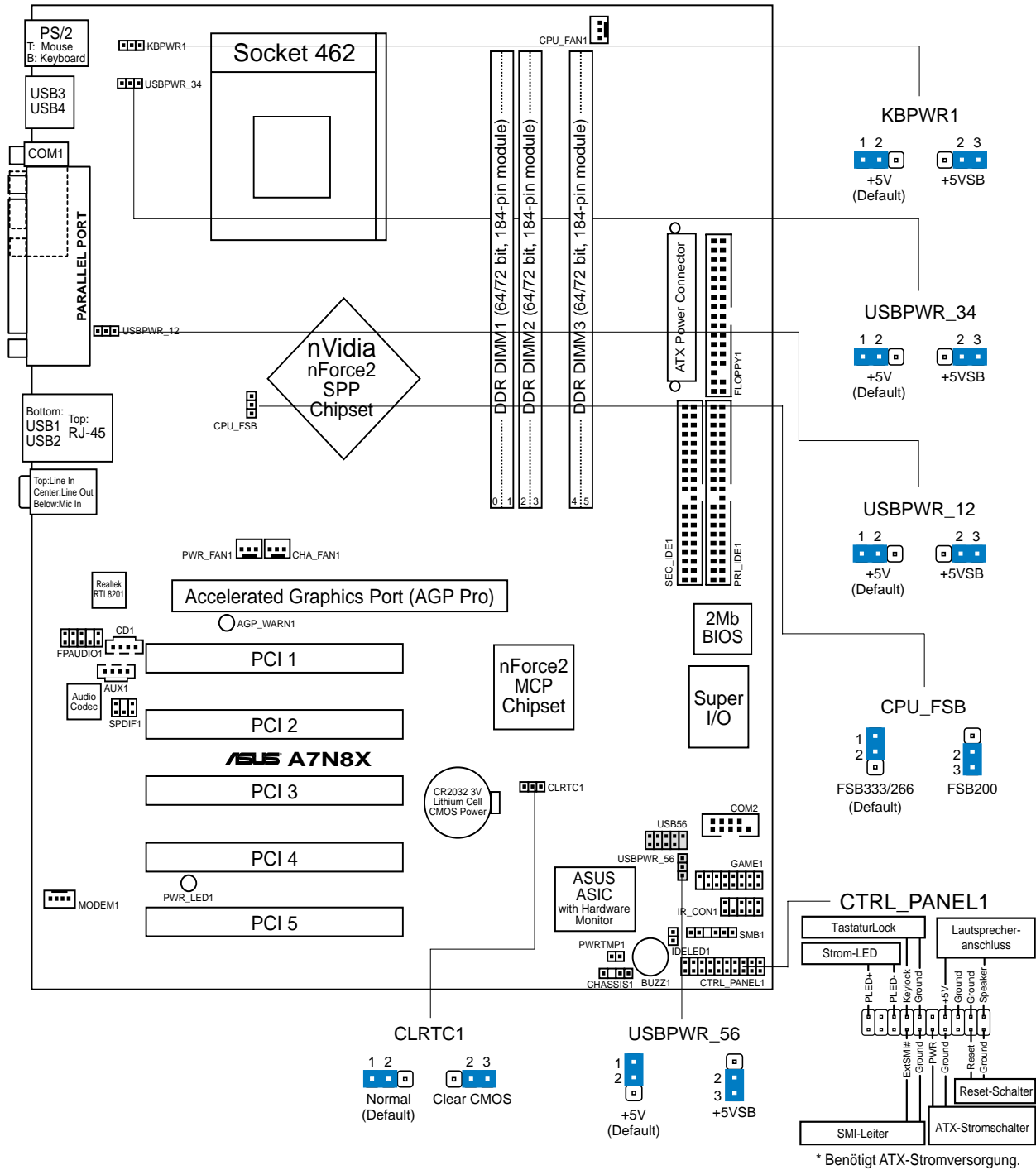
Cette carte mère supporte les systèmes d'exploitation Windows 98SE/ME/2000/XP. Installez toujours la dernière version d'OS et les mises à jour correspondantes de manière à maximiser les caractéristiques de votre hardware.

Le CD technique livré avec la carte mère contient des logiciels et de nombreux pilotes et utilitaires qui améliorent les fonctions de la carte mère.

Pour utiliser le CD technique, insérez-le simplement dans votre lecteur CD-ROM. Si Autorun est activé dans votre ordinateur, le CD affiche automatiquement l'écran de bienvenue et les menus d'installation.

Si l'écran de bienvenue n'apparaît pas automatiquement, localisez le fichier ASSETUP.EXE dans le dossier BIN du CD technique et double-cliquez dessus.

1. Motherboard-Layout



Deutsch



Optionale Komponenten werden in dem obigen Motherboard-Layout grau dargestellt.

2. Installieren der CPU

Folgen Sie bitte den nachstehenden Schritten, um Ihre CPU zu installieren.

1. Suchen Sie den Socket A (462) am Motherboard.
2. Öffnen Sie den Sockel, indem Sie den Hebel seitwärts drücken und dann bis zu einem Winkel von 90°-100° anheben.



WARNUNG!

Die CPU passt nur in eine Richtung in den Sockel. Drücken Sie die CPU nicht mit Gewalt in den Sockel, um das Verbiegen der Kontaktstifte und Schäden an der CPU zu vermeiden!

3. Richten Sie die CPU auf den Sockel aus, so daß ihre markierte Ecke in Richtung des Hebelgelenks zeigt.
4. Setzen Sie die CPU vorsichtig in den Sockel, bis sie richtig sitzt.
5. Drücken Sie dann den Sockelhebel nach unten, bis er am seitlichen Riegel einrastet, um die CPU zu sichern.

3. System-Arbeitsspeicher

Konfiguration des Arbeitsspeichers

Verwenden Sie bitte bei Installation der DIMMs die folgenden Kombinationen.

DIMM-Position	184-pol. DIMM (DDR)	Gesamtspeicher
Steckplatz1 (Reihen 0&1)	64MB, 128MB, 256MB, 512MB, 1G x1	
Steckplatz2 (Reihen 2&3)	64MB, 128MB, 256MB, 512MB, 1G x1	
Steckplatz2 (Reihen 4&5)	64MB, 128MB, 256MB, 512MB, 1G x1	
Gesamtsystemspeicher (Max. 3GB)		=



HINWEIS:

1. Um die Systemleistung zu verstärken, verwenden Sie bitte die Dualkanal-Funktion, wenn Sie zusätzliche DIMMs installieren. Sie können die DIMMs nach der folgenden Reihenfolge installieren: Steckplätze 1 und 3 oder Steckplätze 2 und 3 oder Steckplätze 1, 2 und 3.
2. Besuchen Sie die ASUS-Website in www.asus.com für die aktuelle Liste der qualifizierten DIMM-Lieferanten. Verwenden Sie bitte unbedingt nur die getesteten und qualifizierten DDR400 DIMMs.

4. Informationen über das BIOS

Das Setup-Utility ist im Flash ROM des Motherboards gespeichert. Wenn Sie den Computer einschalten, drücken Sie bitte <Entf> während des Einschalt-Selbsttests (POST), um das Setup-Utility aufzurufen. Ansonsten setzt der POST mit seinen Testroutinen fort.

Wollen Sie nach dem POST das Setup-Utility aufrufen, starten Sie bitte das System neu, indem Sie <Strg> + <Alt> + <Entf> oder den Reset-Schalter am Computergehäuse drücken. Sie können ebenfalls das System ausschalten und anschließend <Entf> während des POSTs drücken, nachdem Sie den Computer wieder eingeschaltet haben.

Aktualisieren des BIOS

Verwenden des AwardBIOS Flash-Utility zum Aktualisieren des BIOS

Das Basic Input/Output System (BIOS) kann mit Hilfe des integrierten AwardBIOS Flash Memory Writer-Utility oder einer bootfähigen Diskette mit dem ausführbaren Flash Memory Writer-Utility (AWDFLASH.EXE) aktualisiert werden.

Drücken Sie <Alt> + <F2> während des Einschaltselbsttests (POST), um das integrierte AwardBIOS Flash Memory Writer-Utility aufzurufen. Wenn Sie eine bootfähige Diskette verwenden möchten, stellen Sie bitte sicher, dass das Utility AWDFLASH.EXE sich auf dieser Diskette befindet. Tippen Sie dann bei "C:\\" Eingabeaufforderung "AWDFLASH /qi BIOS-Datei" ein und drücken anschließend die Eingabetaste. Z.B. "AWDFLASH /qi aw0702.bin".

5. Informationen über die Software Support CD

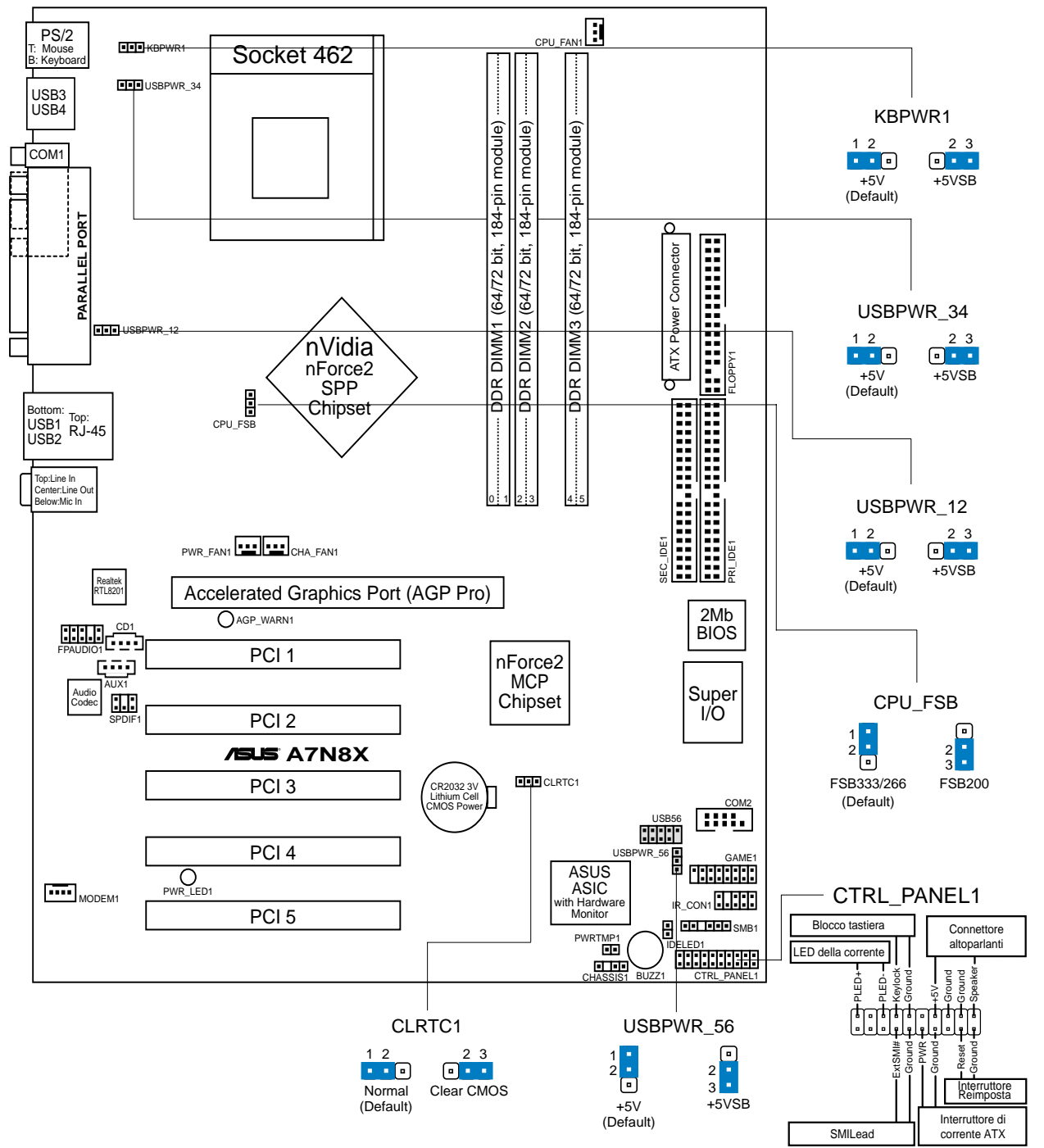
Das Motherboard unterstützt die Windows 98SE/ME/2000/XP-Betriebssysteme. Verwenden Sie bitte immer die letzte Version des Betriebssystems und führen die entsprechende Aktualisierung durch, um die maximale Leistung Ihrer Hardware zu erhalten.

Die dem Motherboard beigelegte Support CD beinhaltet nützliche Software und einige Utility-Treiber, die die Funktionen des Motherboards verstärken.

Legen Sie einfach die CD in Ihr CD-ROM-Laufwerk ein. Ein Begrüßungsbild, sowie ein Installationsmenü, erscheint automatisch, wenn die Autorun-Funktion in Ihrem System aktiviert ist.

Falls das Begrüßungsfenster nicht automatisch erscheint, klicken Sie bitte doppelt auf die Datei ASSETUP.EXE in dem BIN-Ordner auf der Support CD, um das Installationsmenü aufzurufen.

1. Layout della scheda madre



* Richiede una fonte di alimentazione ATX.

Italiano



Nel diagramma della scheda madre sopra riportato, gli elementi opzionali sono visualizzati in grigio.

2. Installazione del CPU

Per installare una CPU seguire i passaggi seguenti:

1. Individuare la Presa A (462) sulla scheda madre.
2. Sbloccare la levetta di chiusura spingendola lateralmente verso l'esterno e poi alzandola fino a porla quasi in verticale.



AVVERTENZA!

La CPU può entrare in sede soltanto se correttamente orientata. **NON FORZATE** la CPU ad entrare nel socket: potreste rompere o stortare i pin, danneggiando la CPU.

3. Posizionare la CPU sopra il socket in modo che l'angolo smussato combaci con la base della levetta di chiusura.
4. Inserire delicatamente la CPU nel socket.
5. Quando la CPU è inserita, spingere in giù la levetta di chiusura per bloccarla. La levetta va ad incastrarsi in posizione orizzontale rispetto al socket.

3. Memoria del Sistema

Configurazione della memoria

Installare le DIMM con una qualsiasi delle seguenti combinazioni.

Posizione DIMM	DIMM (DDR) a 184 pin	Memoria totale
Preso 1 (File 0 e 1)	64MB, 128MB, 256MB, 512MB, 1G	x1
Preso 2 (File 2 e 3)	64MB, 128MB, 256MB, 512MB, 1G	x1
Preso 2 (File 4 e 5)	64MB, 128MB, 256MB, 512MB, 1G	x1
Memoria totale di sistema (massimo 3GB)		=



NOTA:

1. Per migliorare il rendimento del sistema, utilizzare la funzione a doppio canale quando si installano DIMM aggiuntive. Le DIMM possono essere installate con la seguente sequenza: prese 1 e 3 oppure prese 2 e 3 oppure prese 1, 2 e 3.
2. Visitare il sito ASUS, all'indirizzo www.asus.com, per ottenere l'elenco aggiornato dei venditori DIMM autorizzati. Assicurarsi di utilizzare solamente DIMM DDR400 controllate e qualificate.

4. Informazioni BIOS

La ROM Flash sulla scheda madre memorizza il menu di configurazione BIOS. Quando avviate il PC, premete <CANCL> durante l'avvio (fase di POST) per accedere al menu. Altrimenti il PC procederà con la fase di test ed avvierà il sistema operativo. Se vorrete accedere al menu di configurazione a PC già acceso, sarà necessario riavviare il computer.

Aggiornamento dei BIOS

Impiego dell'utilità AwardBIOS Flash per aggiornare il BIOS

Il BIOS (Basic Input/Output System) può essere aggiornato utilizzando l'utilità incorporata AwardBIOS Flash Memory Writer oppure utilizzando un dischetto floppy d'avvio con l'utilità eseguibile Flash Memory Writer (AWDFLASH.EXE).

Si può avere accesso all'utilità incorporata AwardBIOS Flash Memory Writer premendo <Alt> + <F2> durante il POST (Power-On Self Test). Se si utilizza un dischetto d'avvio, assicurarsi che sia presente l'utilità AWDFLASH.EXE; al prompt "C:\>" scrivere "AWDFLASH /qi BIOSFILE" e premete il tasto <Enter> (Invio). Per esempio: "AWDFLASH /qi aw0702.bin".

5. Informazioni sul CD di supporto al Software

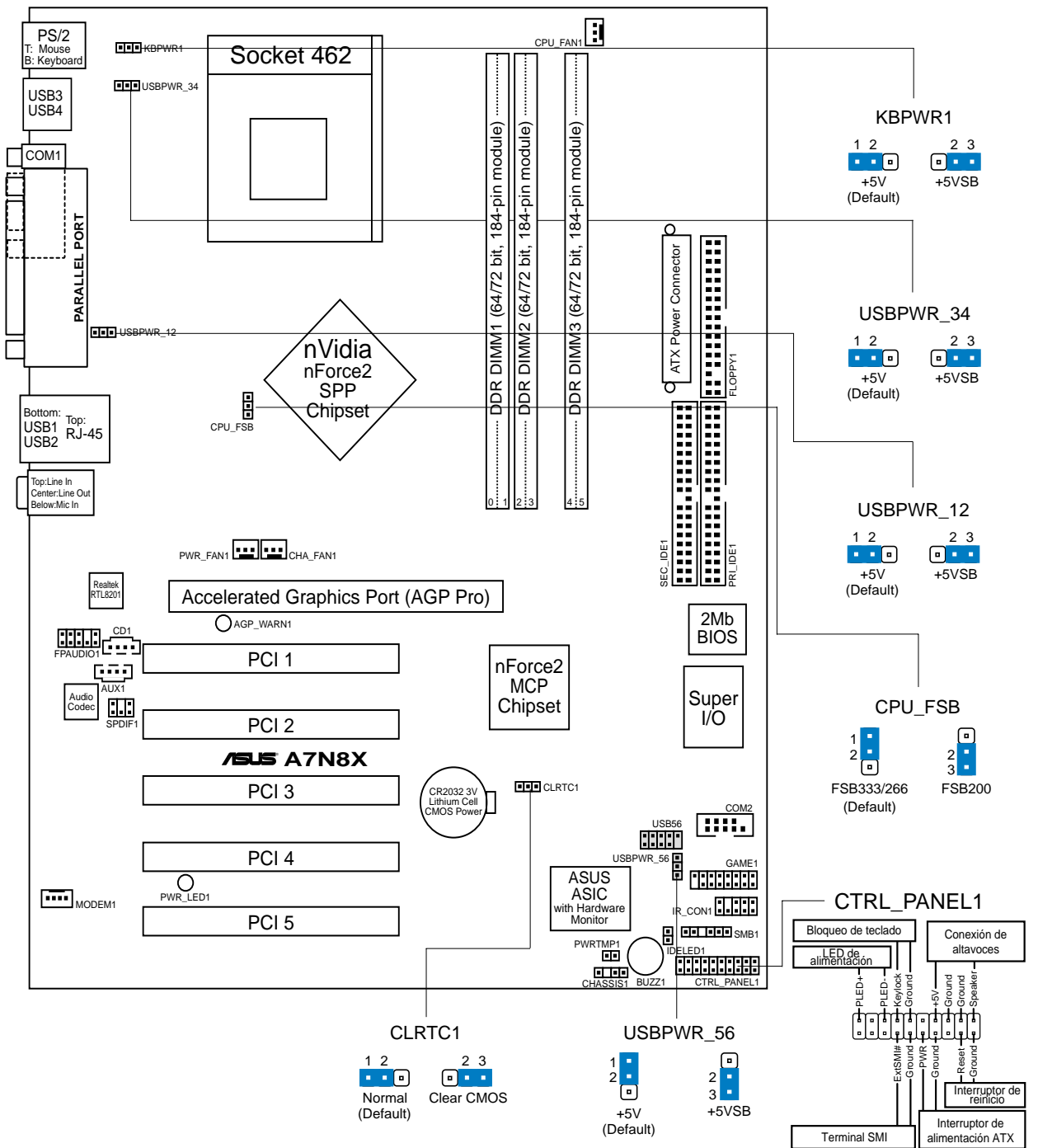
Questa scheda madre supporta un sistema operativo (OS) Windows 98SE/ME/2000/XP. Installate sempre l'ultima versione OS e gli aggiornamenti corrispondenti, in modo da massimizzare le funzioni del vostro hardware.

Il CD di supporto in dotazione alla scheda madre contiene dei software utili e diversi utility driver che potenziano le funzioni della scheda madre.

Per cominciare a usare il CD di supporto, basta inserire il CD nel CD-ROM drive. Il CD mostra automaticamente lo schermo di benvenuto e i menu dell'installazione se Autorun è attivato nel vostro computer.

Se lo schermo di benvenuto non compare automaticamente, trovate e cliccate due volte il file ASSETUP.EXE dalla cartella BIN nel CD di supporto per mostrare i menu.

1. Distribución de placa base



* Necesita una fuente de alimentación ATX.



Los componentes opcionales aparecen en gris en el diseño de la placa base que aparece anteriormente.

Español

2. Instalación de la CPU

Para instalar la CPU siga estos pasos.

1. Localice el zócalo A (462) en la placa base.
2. Desbloquee el zócalo pulsando la palanca hacia un lateral, a continuación, levántela hasta un ángulo de 90°-100°.



ADVERTENCIA

La CPU ajusta solamente con una orientación. NO la fuerce en el zócalo para evitar doblar o dañar los contactos y dañar la CPU.

3. Coloque la CPU sobre el zócalo de forma que la esquina marcada coincida con la base de la palanca del zócalo.
4. Introduzca la CPU con cuidado en el zócalo hasta que ajuste en su sitio.
5. Cuando la CPU entra en su sitio, empúje hacia abajo la palanca para fijar la CPU. La palanca se fijará al lateral del zócalo con un clic para indicar que ha quedado fijada.

3. Memoria de sistema

Configuración de la memoria

Instale DIMM en cualquiera de las combinaciones siguientes.

Ubicación DIMM	184 contactos DIMM (DDR)	Memoria total
Zócalo 1 (Rows 0&1)	64MB, 128MB, 256MB, 512MB, 1G	x1
Zócalo 2 (Rows 2&3)	64MB, 128MB, 256MB, 512MB, 1G	x1
Zócalo 2 (Rows 4&5)	64MB, 128MB, 256MB, 512MB, 1G	x1
Memoria total del sistema (Máx. 3GB)		=



NOTA:

1. Para mejorar el rendimiento del sistema, utilice la función de canal dual al instalar DIMM adicionales. Podría instalar las DIMM en la secuencia siguiente: Zócalos 1 y 3 o Zócalos 2 y 3 o Zócalos 1, 2 y 3.
2. Visite el sitio web de ASUS en www.asus.com para obtener la lista más recientes de proveedores de DIMM cualificados. Asegúrese de utilizar únicamente DIMM DDR400 cualificados y comprobados.

4. Información de la BIOS

La ROM Flash de la placa base almacena la utilidad de configuración. Cuando arranque el equipo, pulse <Supr.> durante la comprobación inicial (POST) para entrar en la utilidad de configuración. Si no lo hace, POST continuará con sus pruebas de rutina.

Si desea entrar en la utilidad de configuración tras la comprobación inicial (POST), reinicie el sistema pulsando <Ctrl> + <Alt> + <Supr.> o pulsando el botón de reinicio del chasis del sistema. También puede reiniciar el equipo apagándolo y volviendo a encenderlo y pulsando <Supr.> durante la POST.

Actualización de la BIOS

Utilización de la utilidad AwardBIOS Flash para actualizar la BIOS

El sistema básico de Entrada/Salida (BIOS) puede actualizarse utilizando la utilidad incorporada AwardBIOS Flash Memory Writer o utilizando un disquete arrancable con la utilidad Flash Memory Writer Utility ejecutable (AWDFLASH.EXE).

Puede accederse a la utilidad incorporada AwardBIOS Flash Memory Writer pulsando <Alt> + <F2> durante Power-On Self Tests (POST). Si se utiliza el disquete arrancable, asegúrese de que la utilidad AWDFLASH.EXE está en el disco arrancable y, a continuación, en la ventana de símbolo del sistema "C:\", escriba "AWDFLASH /qi BIOSFILE" y pulse la techa <Intro>. Por ejemplo: "AWDFLASH /qi aw0702.bin".

5. Información del CD de software

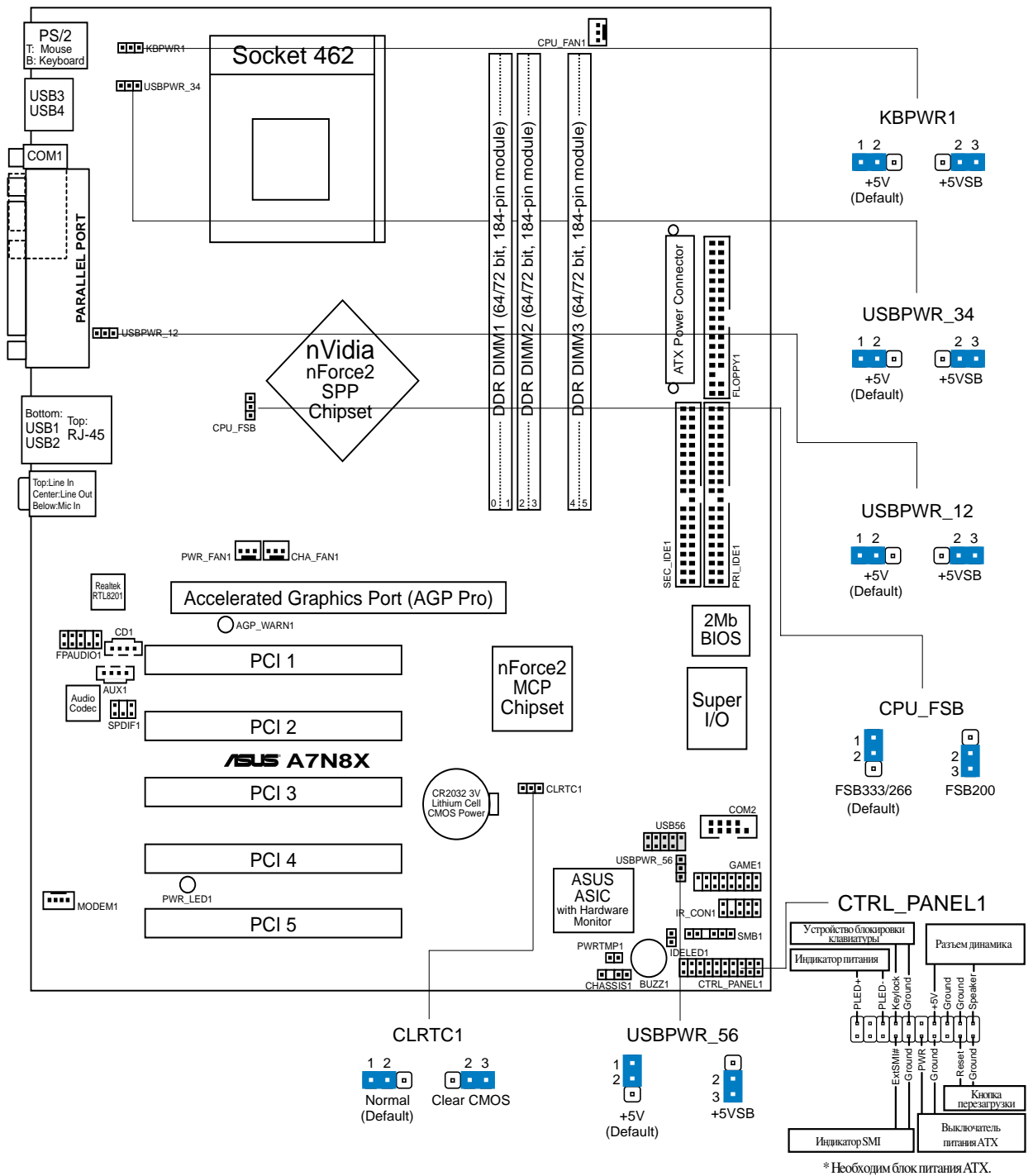
Esta placa base admite los sistemas operativos Windows 98SE/ME/2000/XP (SO). Instale siempre la versión más reciente del SO y las actualizaciones correspondientes para maximizar las funciones del hardware.

El CD que se suministra con la placa base contiene un útil software y varios controladores para mejorar las características de la placa base.

Para comenzar a utilizar el CD, simplemente tiene que introducirlo en la unidad de CD-ROM. El CD mostrará automáticamente la pantalla de bienvenida y los menús de instalación si su equipo tiene activada la función de reproducción automática.

Si la pantalla de bienvenida no aparece automáticamente, localice y haga doble clic sobre el archivo ASSETUP.EXE de la carpeta BIN del CD para mostrar los menús.

1. Схема системной платы



Дополнительные компоненты выделены на схеме расположения компонентов серым цветом.

2. Установка процессора

Для установки процессора необходимо выполнить следующие действия.

1. Найдите на системной плате Socket A (462).
2. Разблокируйте разъем, оттянув рычажок в сторону и подняв его вверх под углом 90°-100°.



ПРЕДУПРЕЖДЕНИЕ!

Процессор может быть установлен только в одном положении. НЕ применяйте силу при установке процессора в разъем для предотвращения деформации контактов и повреждения процессора!

3. Расположите процессор над разъемом таким образом, чтобы промаркированный угол соответствовал основанию рычажка разъема.
4. Аккуратно вставьте процессор в разъем.
5. Теперь, когда процессор установлен на место, надавите рычажок вниз для фиксации процессора до щелчка.

3. Системная память

Конфигурация памяти

Устанавливайте модули DIMM в одной из следующих комбинаций.

Разъем DIMM	184-контактный DIMM (DDR)	Всего памяти
Разъем 1 (Стр. 0 и 1)	64, 128, 256, 512 Мбайт или 1 Гбайт	x1
Разъем 2 (Стр. 2 и 3)	64, 128, 256, 512 Мбайт или 1 Гбайт	x1
Разъем 2 (Стр. 4 и 5)	64, 128, 256, 512 Мбайт или 1 Гбайт	x1
Общий объем памяти (Макс. 3 Гбайт)		=



ПРИМЕЧАНИЕ:

1. Для повышения производительности системы используйте функцию двух каналов при установке дополнительных модулей DIMM. Можно устанавливать модули DIMM в следующей последовательности: Разъемы 1 и 3 или разъемы 2 и 3 или разъемы 1, 2 и 3.
2. Посетите Web-сайт ASUS, расположенный по адресу www.asus.com, чтобы загрузить свежую версию списка производителей качественных модулей DIMM. Убедитесь, что используются только качественные и протестированные модули памяти DIMM DDR400.

4. Информация о BIOS

Flash-память системной платы содержит программу установки. При включении компьютера для входа в программу установки нажмите <Delete> во время Power-On Self Test (POST). В противном случае будет продолжено выполнение обычных тестовых процедур POST.

Если необходимо зайти в программу установки после завершения процедуры POST, перезагрузите компьютер нажатием на клавиши <Ctrl> + <Alt> + <Delete>, либо при помощи кнопки перезагрузки, находящейся на корпусе. Также можно выключить компьютер, а затем снова включить и нажать <Delete> во время POST.

Обновление BIOS

Использование утилиты AwardBIOS Flash для обновления BIOS

Базовая система ввода/вывода (BIOS) может обновляться с помощью встроенной утилиты записи во флеш-память AwardBIOS Flash Memory Writer или с помощью загрузочного диска с исполняемой утилитой записи во флеш-память (AWDFLASH.EXE).

Встроенная утилита AwardBIOS Flash Memory Writer вызывается путем одновременного нажатия клавиш <Alt> + <F2> в процессе выполнения тестов при начальной загрузке (POST). При использовании загрузочной дискеты убедитесь, что утилита AWDFLASH.EXE записана на загрузочную дискету и затем введите в командной строке «C:\» команду «AWDFLASH /qi <файл BIOS>» и нажмите клавишу <Enter>. Например, «AWDFLASH /qi aw0702.bin».

5. Информация о компакт-диске с ПО

Данная системная плата поддерживается операционными системами Windows 98SE/ME/2000/XP. Рекомендуется устанавливать наиболее новые операционные системы и соответствующие обновления для полноценного использования возможностей аппаратного обеспечения.

Компакт-диск, поставляемый вместе с системной платой, содержит полезные программы и утилиты, расширяющие возможности системной платы.

Чтобы начать работу с этим компакт-диском, вставьте его в привод CD-ROM. Автоматически запустится экран приветствия и установочные меню (если функция Автозапуск включена).

Если экран приветствия не появился автоматически, для его отображения найдите и запустите файл ASSETUP.EXE, находящийся в каталоге BIN на компакт-диске.