

ASUS[®]

A7N8X

使用指南

Motherboard

T1177
1.00 版
2002 年 11 月發行

版權所有 · 不得翻印 © 2002 華碩電腦

本產品的所有部分，包括配件與軟體等，其所有權都歸華碩電腦公司（以下簡稱華碩）所有，未經華碩公司許可，不得任意地仿製、拷貝、謄抄或轉譯。本使用手冊沒有任何型式的擔保、立場表達或其它暗示。若有任何因本使用手冊或其所提到之產品的所有資訊，所引起直接或間接的資料流失、利益損失或事業終止，華碩及其所屬員工恕不為其擔負任何責任。除此之外，本使用手冊所提到的產品規格及資訊僅供參考，內容亦會隨時更新，恕不另行通知。本使用手冊的所有部分，包括硬體及軟體，若有任何錯誤，華碩沒有義務為其擔負任何責任。

使用手冊中所談論到的產品名稱僅做識別之用，而這些名稱可能是屬於其他公司的註冊商標或是版權，

本產品的名稱與版本都會印在主機板 / 顯示卡上，版本數字的編碼方式是用三個數字組成，並有一個小數點做間隔，如 1.22、1.24 等...數字愈大表示版本愈新，而愈左邊位數的數字更動表示更動幅度也愈大。主機板 / 顯示卡、BIOS 或驅動程式改變，使用手冊都會隨之更新。更新的詳細說明請您到華碩的全球資訊網瀏覽或是直接與華碩公司聯絡。

注意！倘若本產品上之產品序號有所破損或無法辨識者，則該項產品恕不保固！

目錄內容

安全性須知	vi
操作方面的安全性	vi
關於這本使用指南	vii
提示符號	viii
跳線帽及圖示說明	viii
哪裡可以找到更多的產品資訊	viii
華碩的聯絡資訊	viii
規格簡介	ix
第一章：產品介紹	
1.1 產品包裝	1
1.2 產品規格	2
1.3 產品特寫	3
1.4 附加價值的解決方案	3
1.5 主機板元件	3
1.5.1 主機板元件位置圖	4
1.6 華碩 A7N8X 主機板構造圖	6
1.7 主機板安裝前	7
1.8 中央處理器 (CPU)	7
1.8.1 概觀	7
1.8.2 安裝處理器	8
1.9 系統記憶體	9
1.9.1 概觀	9
1.9.2 記憶體設定	9

目錄內容

1.9.3 安裝記憶體模組	10
1.10 擴充插槽	11
1.10.1 設定擴充卡	11
1.10.2 PCI 介面卡擴充插槽	12
1.10.3 AGP 介面卡插槽	12
1.11 開關與跳線選擇區	13
1.12 元件與周邊裝置的連接	15

第二章：BIOS 程式設定

2.1 管理、更新您的 BIOS 程式	23
2.1.1 更新 BIOS 程式的事前準備	24
2.1.2 BIOS 程式昇級程序	24
2.2 BIOS 程式設定	27
2.2.1 BIOS 程式選單介紹	28
2.2.2 操作功能鍵說明	28
2.3 主選單 (Main Menu)	29
2.3.1 IDE Primary & Secondary Master/Slave 次選單	30
2.4 進階選單 (Advanced Menu)	32
2.4.1 BIOS 進階設定 (Advanced BIOS Futures)	33
2.4.2 晶片進階設定 (Advanced Chipset Futures)	35
2.4.3 周邊設備設定 (Integrated Peripherals)	38
2.4.4 電源管理設定 (Power Management Setup)	40
2.4.5 隨插即用 / PCI 裝置設定 (PnP/PCI Configurations)	42
2.5 安全保護選單 (Security Menu)	43
2.6 系統監控選單 (Hardware Monitor Menu)	44

目錄內容

2.7 離開 BIOS 程式 (Exit Menu)	45
第三章：軟體支援	
3.1 安裝作業系統	47
3.2 驅動程式及公用程式光碟資訊	47
3.3 華碩 A7N8X 主機板驅動程式光碟	48
3.4 華碩系統診斷家 – PC Probe	50
3.5 華碩線上更新程式	54

安全性須知

電氣方面的安全性

- 為避免可能的電擊造成嚴重損害，在搬動電腦主機之前，請先將電腦電源線暫時從電源插座中拔掉。
- 當您要加入硬體裝置到系統中或者要移除系統中的硬體裝置時，請務必先連接該裝置的訊號線，然後再連接電源線。可能的話，在安裝硬體裝置之前先拔掉電腦的電源供應器電源線。
- 當您要從主機板連接或拔除任何的訊號線之前，請確定所有的電源線已事先拔掉。
- 在使用介面卡或擴充卡之前，我們建議您可以先尋求專業人士的協助。這些裝置有可能會干擾接地的迴路。
- 請確定電源供應器的電壓設定已調整到本國/本區域所使用的電壓標準值。若您不確定您所屬區域的供應電壓值為何，那麼請就近詢問當地的電力公司人員。
- 如果電源供應器已損壞，請不要嘗試自行修復。請將之交給專業技術服務人員或經銷商來處理。

操作方面的安全性

- 在您安裝主機板以及加入硬體裝置之前，請務必詳加閱讀本手冊所提供的相關資訊。
- 在使用產品之前，請確定所有的排線、電源線都已正確地連接好。若您發現有任何重大的瑕疵，請儘速聯絡您的經銷商。
- 為避免發生電氣短路情形，請務必將所有沒用到的螺絲、迴紋針及其他零件收好，不要遺留在主機板上或電腦主機中。
- 灰塵、濕氣以及劇烈的溫度變化都會影響主機板的使用壽命，因此請盡量避免放置在這些地方。
- 請勿將電腦主機放置在容易搖晃的地方。
- 若在本產品的使用上有任何的技術性問題，請和經過檢定或有經驗的技術人員聯絡。

提示符號

為了能夠確保您正確地完成主機板設定，請務必注意下面這些會在本手冊中出現的標示符號所代表的特殊含意。



警告：提醒您在進行某一項工作時要注意您本身的安全。



小心：提醒您在進行某一項工作時要注意勿傷害到電腦主機板元件。



重要：此符號表示您必須要遵照手冊所描述之方式完成一項或多項軟硬體的安裝或設定。



注意：提供有助於完成某項工作的訣竅和其他額外的資訊。

哪裡可以找到更多的產品資訊

您可以經由下面所提供的兩個管道來獲得您所使用的華碩產品資訊以及軟硬體的升級資訊等。

1. 華碩網站

您可以到 <http://taiwan.asus.com.tw> 華碩電腦全球資訊網站取得所有關於華碩軟硬體產品的各項資訊。台灣地區以外的華碩網址請參考下一頁。

2. 其他文件

在您的產品包裝盒中除了本手冊所列舉的標準配件之外，也有可能夾帶其他的文件，譬如經銷商所附的產品保證單據等。

華碩的聯絡資訊

華碩電腦公司 ASUSTeK COMPUTER INC. (亞太地區)

市場訊息

地址 : 台灣臺北市北投區立德路150號
電話 : 886-2-2894-3447
傳真 : 886-2-2890-7798
電子郵件 : info@asus.com.tw

技術支援

免費服務電話 : 0800-093-456 ... 主機板/顯示卡/筆記型電腦
: 0800-093-456 # 3 ... 桌上型電腦/伺服器
服務時間 : 星期一至星期五 AM 9:00 - 12:00 PM 1:30 - 6:00
傳真 : 886-2-2890-7698
電子郵件 : tsd@asus.com.tw
新聞群組 : cscnews.asus.com.tw
全球資訊網 : http://taiwan.asus.com.tw/

ASUS COMPUTER INTERNATIONAL (美國)

市場訊息

地址 : 6737 Mowry Avenue, Mowry Business Center, Building
2 Newark, CA 94560, USA
傳真 : +1-510-608-4555
電子郵件 : tmd1@asus.com

技術支援

傳真 : +1-510-608-4555
免付費電話 : +1-877-918-ASUS (2787) ... 筆記型電腦
電子郵件 : tsd@asus.com
全球資訊網 : www.asus.com

ASUS COMPUTER GmbH (德國/奧地利)

市場訊息

地址 : Harkortstr. 25, 40880 Ratingen, BRD, Germany
傳真 : 49-2102-4420-66
電子郵件 Email : sales@asuscom.de (僅回答市場相關事務的問題)

技術支援

電話 : 49-2102-9599-0 ... 主機板/其他產品
: 49-2102-9599-10 .. 筆記型電腦
傳真 : 49-2102-9599-11
線上支援 : www.asuscom.de/de/support
全球資訊網 : www.asuscom.de

規格簡介

中央處理器	支援 Socket A AMD 中央處理器，包含 AMD Duron/Athlon/Athlon XP 2800+，並支援 333MHz 前置匯流排
晶片組	北橋：nVIDIA nForce2 SPP 南橋：nVIDIA nForce2 MCP
前側匯流排	333/266/200MHz
記憶體	三組 184 針腳的 DDR DIMM 記憶體模組插槽。使用符合 PC3200/2700/2100/1600 規格之 non-ECC DDR SDRAM，最高可擴充至 3GB。並提供 Dual Channel 記憶體優化技術，可支援至 DDR400。（請至華碩網站參考最新的 DDR400 模組列表）
擴充槽	一組 AGP Pro/8X 圖形顯示卡介面插槽（1.5V） 五組 PCI 介面卡擴充插槽
IDE 連接插座	二組 UltraDMA 133/100/66/33 插槽
音效	擁有六聲道輸出的 Realtek ALC650 音效控制晶片。
網路	南橋晶片整合 NVIDIA 網路 + Realtek 8201BL PHY 網路控制器
特殊功能	華碩 Q-Fan 智慧型溫控風扇技術 華碩 CPU 過熱保護技術（ASUS C.O.P.） CPU 節流閥 Power Loss Restart 支援 S/PDIF 輸出/輸入插座（選購）
後側面板裝置連接埠	一組並列埠 一組序列埠 一組 PS/2 鍵盤連接埠 一組 PS/2 滑鼠連接埠 一組音效輸出 / 輸入裝置 一組 RJ-45 網路連接埠 四組 USB 2.0 連接埠
內建 I/O 裝置連接埠	一組可擴充二個外接式 USB 2.0 連接埠的 USB 2.0 插槽（選購） 搖桿插座 20 pin ATX 電源插座 CPU/電源/機殼的風扇插座 IDE 訊號燈，電源訊號燈 CD/AUX/Modem 音效訊號接收插座（選購） 前面板音效連接排針（選購）
BIOS 功能	2Mb 快閃記憶體、Award BIOS、TCAV、PnP、DMI2.0、DMI、Green
工業標準	PCI 2.2、USB 1.1/2.0
管理功能	DMI2.0、WOL、WOR、系統入侵（機殼開啓）警示功能、系統管理匯流排（SMBus）

規格簡介

公用程式光碟	驅動程式 華碩系統診斷家 (ASUS PC Probe) 趨勢科技 PC-cillin 2002 防毒軟體 華碩線上更新程式
產品配件	華碩主機板使用手冊 公用程式光碟 一條 UltraDMA 33 排線 一條 UltraDMA 133/100/66 排線 FDD 裝置連接排線 輸出/輸入金屬擋板套件 雙埠式 USB 2.0 連接模組 (選購) 搖桿裝置連接模組
機殼型式	ATX 型式 : 12 x 9.6 英吋 (30.5 x 24.5 公分)

第一章 產品內容

歡迎加入華碩愛好者的行列

再次感謝您購買此款華碩 A7N8X 主機板！

華碩 A7N8X 主機板的問世除了再次展現華碩對於主機板一貫具備的高品質、高效能以及高穩定度的嚴苛要求，同時也添加了許多新的功能以及大量應用在它身上的最新技術，使得 A7N8X 主機板成為華碩優質主機板產品線中不可多得的閃亮之星。

由華碩 A7N8X 主機板與 AMD Socket-462 規格的 AMD®Athlon™、Athlon™ XP 以及 Duron™ 處理器的搭檔演出，再加上 nVidia® nForce2™ SPP 晶片組所構成的強大陣容，如此的超完美結合再一次為高效能桌上型電腦平台提供一個全新性能標竿的解決方案。

- ~ 最多可增加到 3GB 容量的 DDR SDRAM 系統記憶體。
- ~ 透過 AGP 8X 介面運算處理的高解析度圖形顯示。
- ~ 提供數位音效介面供 3D 音效使用。
- ~ 內建 LAN PHY 網路控制晶片。
- ~ 提供雙埠式 USB 模組，讓您可以使用更多 USB 裝置。（選購）
- ~ 使用 UltraDMA 133 規格，讓您的資料傳輸率更高更快。

在您即將開始動手設定 A7N8X 主機板和安裝硬體裝置之前，請別忘記先對照本頁下方所列出的各項配件是否與您實際上的包裝盒內容相符。

1.1 產品包裝

在您拿到華碩 A7N8X 主機板包裝盒之後，請馬上檢查下面所列出的各項標準配件是否齊全。

- ✓ 華碩 A7N8X 主機板 (ATX 型式：30.5 x 21.9 公分)
- ✓ 華碩主機板驅動程式及公用程式光碟
- ✓ 搖桿裝置連接模組
- ✓ 80 導線 UltraDMA/66/100/133 IDE 高密度連接排線
- ✓ 3.5 英吋軟碟機用的排線
- ✓ 9 pin COM2 連接埠排線
- ✓ 主機板輸出/輸入連接埠金屬擋板
- ✓ 備用的跳線帽
- ✓ 華碩 A7N8X 主機板使用手冊



若以上列出的任何一項配件有損壞或是短缺的情形，請儘速與您的經銷商聯絡。

1.2 產品規格

華碩 A7N8X 主機板是一款高效能主機板。此款主機板提供給使用者許多進階的功能，在此我們把主要的功能特色約略整理如下：

AMD Socket A(462) 中央處理器：本主機板支援適用於 AMD Socket A/462 中央處理器。其插槽型式則採用具有 462 腳位的新式省力型處理器插槽。可支援 Athlon™、Athlon™ XP 以及 Duron™ 處理器。

北橋系統晶片組：本主機板使用北橋系統晶片組為 nVidia® nForce2™ SPP 的北橋控制晶片。此晶片可支援 64/128位元的 DDR 記憶體控制器，並支援 400/333/266/200MHz 的 DDR 記憶體模組，最高可達 3GB。而 128位元記憶體控制器並提供高達 6.4 GB/秒的系統記憶體頻寬。

南橋系統晶片組：本主機板使用南橋系統晶片組為 nVidia® nForce2™ MCP 的南橋整合型控制晶片，與北橋之間的最大傳輸頻寬為 800MB/秒，整合了 PCI、USB 及網路等功能。UltraDMA 133/100/66/33 資料傳輸的能力，可一舉提升資料傳輸率至 133 MB/sec。內建的 IDE 通道可支援四組 IDE 裝置，另外還提供六組 USB 埠（其中二組 USB 埠為選購）、一組網路連接埠及符合 PCI 2.2 標準的 PCI 插槽。

支援 PC3200/2700 DDR SDRAM 規格之記憶體：採用最新一代的記憶體標準 PC3200/2700 規格的 DDR SDRAM (Double Data Rate SDRAM，雙倍資料傳輸率動態存取記憶體) 具有較以往 SDRAM 記憶體更高的傳輸效能，最多可增加到 3GB 容量。利用 Dual Channel (Twinbank 記憶體優化) 技術可將 400MHz DDR SDRAM 記憶體資料傳輸率一舉推至 6.4 GB/秒，而 333MHz DDR SDRAM 記憶體資料傳輸率也可達 5.4GB/秒。

支援 UltraDMA133 主控匯流排 IDE 控制器：本主機板提供二個 IDE 插槽，可以連接四個 UltraDMA133/100/66/33 的 IDE 裝置。在傳輸模式的支援上，本主機板除了可以支援 PIO Mode 3、4 模式及 DMA Mode 2 等規格，凡是 IDE 介面的硬碟機、DVD-ROM、CD-ROM、CD-R/RW、磁帶機以及 LS-120，都可以直接連接和使用，而不須外加額外的介面卡。

具備智慧型多工輸入/輸出晶片：ITE IT8708 晶片可完整支援多樣化的輸入/輸出功能。本晶片提供兩組高速 UART 相容串列埠，以及一組與 EPP 和 ECP 規格相容的並列埠，也能使用 COM2 裝置來連接紅外線模組進行無線通訊。本晶片並支援軟碟機、PS/2 滑鼠及鍵盤。

連接介面：並列埠插座、PS/2 滑鼠連接埠、PS/2 鍵盤連接埠、四組 USB裝置連接埠、一組RJ45 網路連接埠、音效輸入接頭、音效輸出接頭、麥克風接頭，以及標準 ATX 電源供應器連接插座。

擴充介面：本主機板提供一組 AGP 8X 擴充槽、二組 USB 裝置連接埠（選購）、數位音效介面輸出（S/PDIF）（選購）、一組序列埠插座、一組序列埠接針、五組 PCI 擴充槽、前置音效擴充排針、搖桿連接插座等擴充介面。

1.3 產品特寫

華碩 Q-Fan 智慧型溫控風扇技術



透過華碩研發團隊精心架構的硬體保護監控晶片，系統會依據目前 CPU 的溫度狀況，輸出給 CPU 風扇不同電壓以控制風扇轉速。溫度低時，風扇轉速自動降低；溫度高時，風扇轉速自動提高，以有效的降低風扇噪音、節省電量使用、延長風扇使用壽命。

CPU 過熱保護技術



(C.O.P, CPU Overheating Protection)

當您安裝 AMD® Athlon™ XP 的 CPU 之後，本主機板提供自動的 CPU 過熱保護技術，可以延長整個系統的使用壽命，當 CPU 的溫度超過標準，電腦將會自動關機，以保護您的 CPU 不致燒燬。

1.4 附加價值的解決方案

風扇狀態監視與警告：為了減少噪音與避免系統因為過熱而造成損壞，本系列主機板備有 CPU 風扇的轉速監控，也可以監控機殼內的風扇轉速，所有的風扇都分別設定了轉速安全範圍，一旦風扇轉速低於安全範圍，本系列主機板就會發出警訊，通知使用者注意。

具備 ACPI 功能：華碩全系列智慧型主機板均支援先進組態與電源管理 (ACPI, Advanced Configuration and Power Interface) 功能，它可以支援更多的能源管理功能，在新一代的作業系統下（例如 Windows 98/ME/2000/XP）可以支援作業系統掌控電源管理功能 (OSPM, OS Direct Power Management)。

並行式 PCI：本主機板之並行式 PCI 功能允許多個 PCI 同時進行路徑，為 PCI 主控器匯流排到記憶體與中央處理器之間的資料傳輸。

風扇自動停止：當系統進入睡眠模式時，系統風扇也會自動停止。

電源開關之雙重功能：本系列主機板提供系統兩種關機模式，一為睡眠模式，另一則是軟關機模式。壓著電源開關少於四秒鐘，系統會根據 BIOS 或操作系統的設置，進入睡眠或軟關機模式。若是壓著電源開關多於四秒鐘，系統則會直接進入軟關機模式。

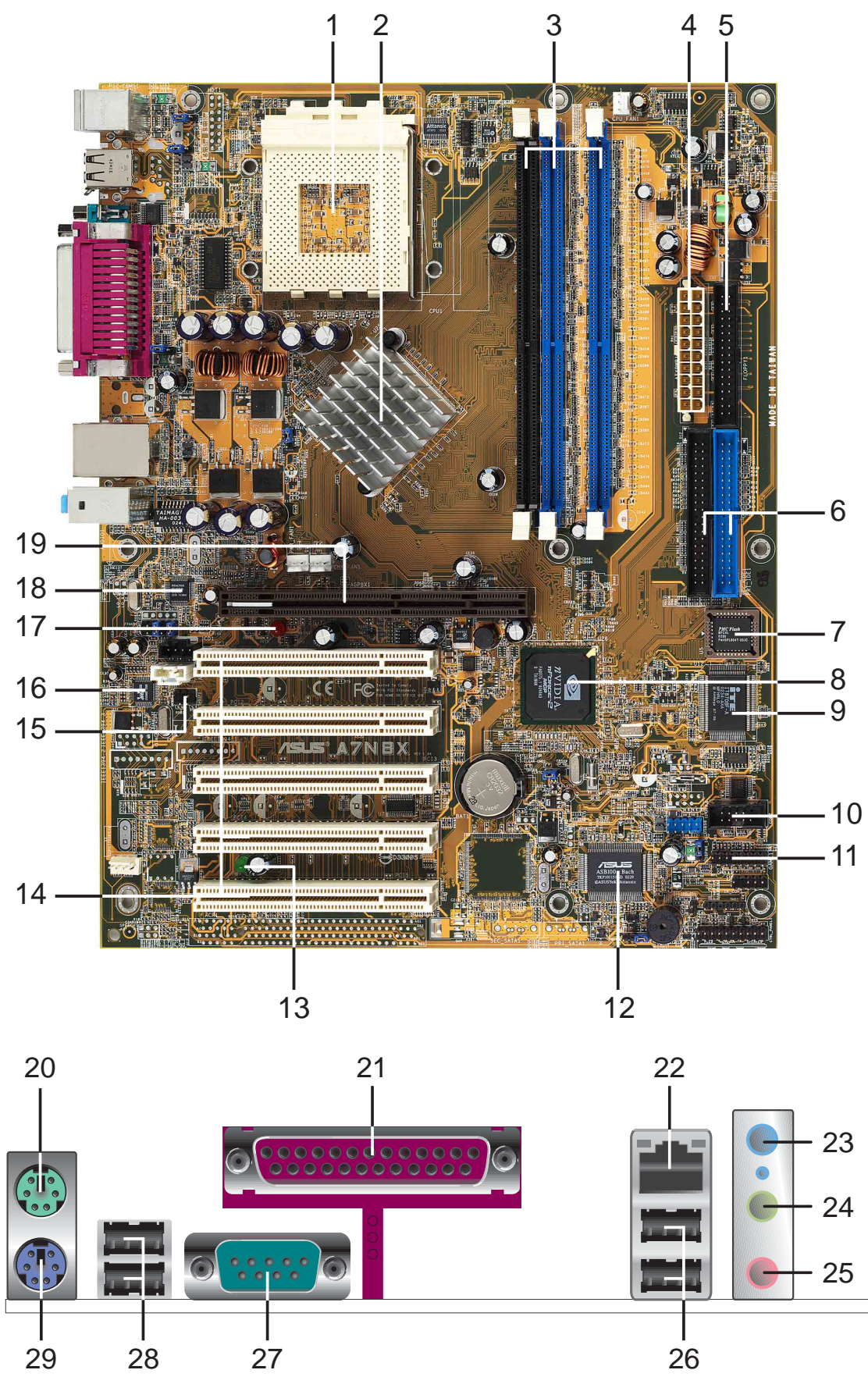
Dual-Channel (TwinBank 記憶體優化) 技術支援 DDR 400 記憶體：128 位元智慧型 DDR 記憶體介面架構讓 DDR 400 (PC3200) 記憶體可於傳送資料時達到雙倍頻寬。排除了系統本身的瓶頸並一舉將頻寬推高至 6.4 GB/秒。

1.5 主機板元件

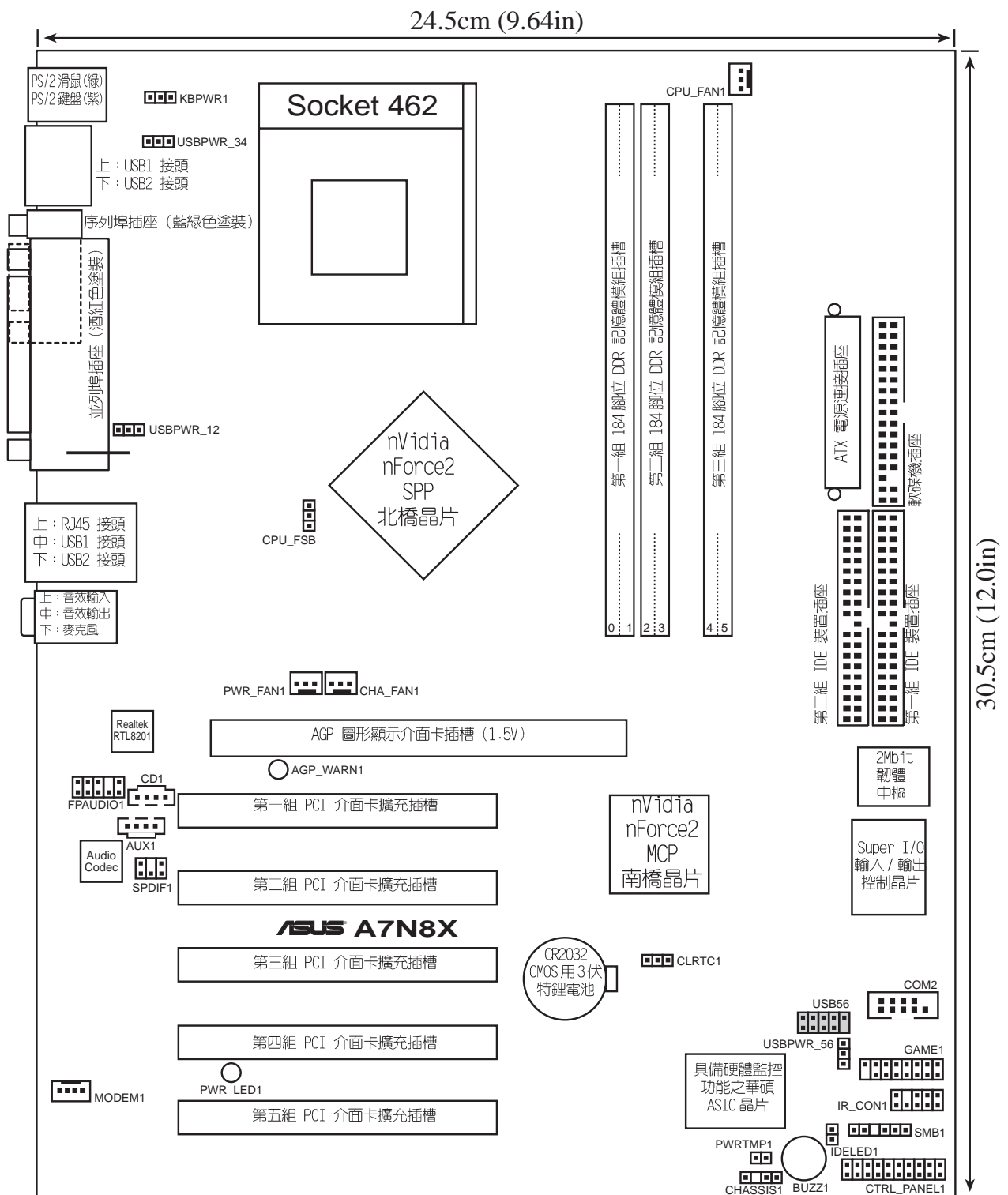
在您開始著手安裝華碩 A7N8X 主機板之前，我們建議您花一點時間閱讀本手冊以了解有關於 A7N8X 主機板的設定和特殊功能。如此不但可以讓主機板的安裝更加容易順手，未來昇級時也能快速地掌握要領。請參閱下一頁的元件位置指引

	位置
中央處理器	Socket A 插槽，支援 AMD® Athlon™中央處理器 .. 1
晶片組	北橋晶片 ：nVidia® nForce2™ SPP 晶片組 2
	南橋晶片 ：nVidia® nForce2™ MCP 晶片組 8
	多工-輸入/輸出控制晶片 9
	2Mbit 可程式快閃記憶體 EEPROM 晶片 7
系統記憶體	3 組 DDR 記憶體模組插槽，最大容量支援至 3 GB . 3
擴充槽	5 組 PCI 擴充槽 14
	1 組 AGP Pro/8X 插槽 19
系統 I/O	1 組 軟式磁碟機排線插座 5
	2 組 IDE 裝置排線插座（支援至 UltraDMA133） .. 6
	1 組 序列埠（COM2）插座 10
	1 組 搖桿連接埠 11
	1 組 S/PDIF 數位介面插針（選購） 15
	1 組 PS/2 滑鼠插座 （綠色） 20
	1 組 PS/2 鍵盤插座 （紫色） 29
	1 組 並列埠插座 21
	2 組 USB 插座（埠 3/4） 26
	2 組 USB 插座（埠 1/2） 28
	1 組 序列埠插座（COM1） 27
系統監控	系統電壓監控晶片（整合於華碩 ASIC 晶片） 12
特殊功能	內建電源警示燈（綠色） 13
	內建 AGP 錯誤警示燈（紅色） 17
網路	Realtek 8201BL PHY 網路控制器 18
	nVidia RJ-45 網路連接埠（整合於南橋晶片） ... 22
音效	音效控制晶片 16
	1 組 音效輸入插座 （淺藍色） 23
	1 組 音效輸出插座 （藍綠色） 24
	1 組 麥克風插座 （粉紅色） 25
電源	ATX 電源供應器插座 4
型式	ATX

1.5.1 主機板元件位置圖



1.6 華碩 A7N8X 主機板構造圖



在主機板構造圖中的灰色元件皆屬於選購配備，只有具備相關功能的主機板版本方有提供。

1.7 主機板安裝前

主機板以及擴充卡都是由許多精密複雜的積體電路元件、整合性晶片等所構成。而這些電子性零件很容易因靜電的影響而導致損壞，因此，在您動手更改主機板上的任何設定之前，請務必先作好以下所列出的各項預防措施。

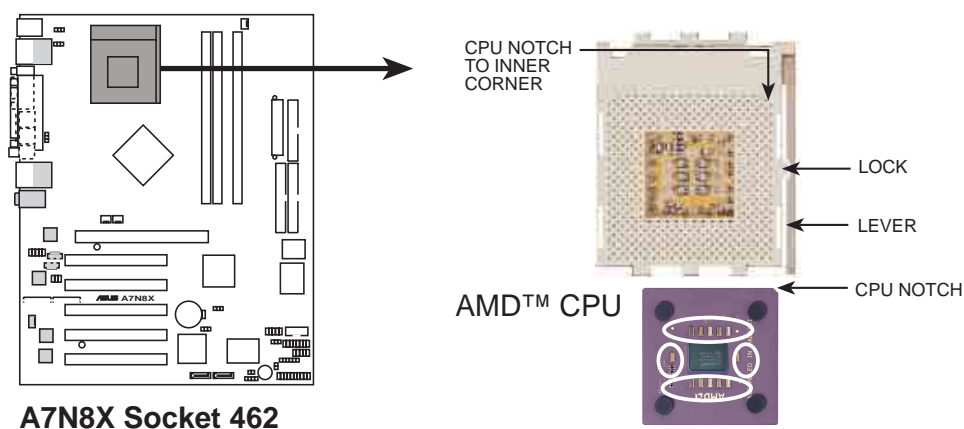


1. 在處理主機板上的內部功能設定時，您可以先拔掉電腦的電源線
2. 為避免產生靜電，在拿取任何電腦元件時除了可以使用防靜電手環之外，您也可以觸摸一個有接地線的物品或者金屬物品像電源供應器外殼等。
3. 拿取積體電路元件時請盡量不要觸碰到元件上的晶片。
4. 在您移除任何一個積體電路元件後，請將該元件放置在絕緣墊上以隔離靜電，或者直接放回該元件的絕緣包裝袋中保存。
5. 在您安裝或移除任何元件之前，請確認 ATX 電源供應器的電源開關是切換到關閉（OFF）的位置，而最安全的做法是先暫時拔出電源供應器的電源線，等到安裝/ 移除工作完成後再將之接回。如此可避免因仍有電力殘留在系統中而嚴重損及主機板、周邊設備、元件等。

1.8 中央處理器（CPU）

1.8.1 概觀

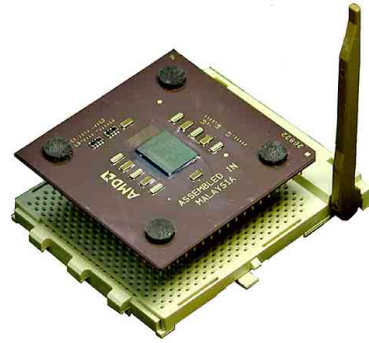
本主機板搭配使用的中央處理器是由美商 AMD 超微公司所生產的 Athlon™ XP/Athlon™ 以及 Duron™ 等系列的中央處理器，這些中央處理器皆使用名為 Socket 462 或 Socket A 的中央處理器插座。



1.8.2 安裝中央處理器

請依照下面步驟安裝您的中央處理器：

1. 將 Socket A 插座旁的固定拉桿扳開，並將固定拉桿拉高約至 90 度角的位置，如右圖所示。
2. 接下來請注意，在 Socket A 插座靠近底部（印有 Socket 462 字樣）的左右兩側針腳孔位，均缺少一個孔位，此即用來當作中央處理器置入時的方向標示；您所購買的中央處理器，其邊緣也應有類似三角形等的方向標示圖。
3. 對準 Socket A 插座與中央處理器的方向標示，再將您的中央處理器慢慢地放入 Socket A 插座中，再將固定拉桿扳回。



請務必注意中央處理器置入 Socket A 插座時的方向是否正確，若您硬要將中央處理器置入，有可能會導致中央處理器的接腳會彎曲或折斷之虞。

4. 在中央處理器安裝無誤之後，緊接著請將中央處理器用散熱器（包含風扇與散熱片）裝載在中央處理器上，並將散熱器的扣具扣在 Socket A 插座兩旁的卡榫中固定之。
5. 當風扇、散熱片以及支撐機構都已安裝完畢，接著請將風扇的電源線插到主機板上標示有「CPU_FAN1」的電源插座。



請務必設定 Socket A 處理器正確的外頻頻率，倍頻頻率，否則可能無法開機。

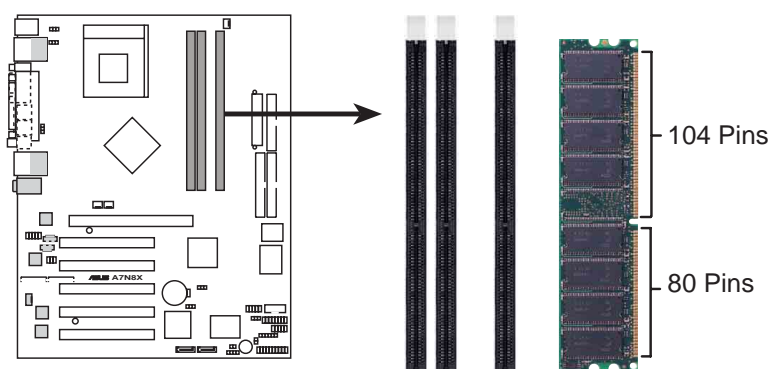


若您未連接 CPU_FAN1 的電源插座，可能將會導致開機時發生「Hardware monitoring errors」的訊息。

1.9 系統記憶體

1.9.1 概觀

本主機板內建三組 DDR (Double Data Rate, 雙倍資料傳輸率) DIMM 記憶體模組插槽, 分別可使用 64, 128, 256, 512MB 及 1GB 的 DDR SDRAM (Double Data Rate Synchronous Dynamic Random Access Memory) 記憶體模組, 可使用 non-ECC 的 DDR400/333/266/200 記憶體模組, 最大可支援至 3GB 的記憶體容量。而主機板所搭載的 Dual Channel (Twinbank 記憶體優化) 技術, 更可一舉將資料傳輸率提高一倍。讓您更能在操作系統時, 體會高速的快感。



A7N8X 184-Pin DDR DIMM Sockets



由於 DDR DIMM 記憶體模組金手指部份均有凹槽的設計, 因此只能以一個固定方向安裝到記憶體模組插槽中。安裝時僅需對照金手指與插槽中的溝槽, 再輕輕置入記憶體模組。因此請勿強制插入以免損及記憶體模組。



- 本主機板不支援擁有超過 18 記憶體晶片的記憶體。
- 華碩主機板支援 SPD (Serial Presence Detect) 記憶體模組, 這種記憶體是兼具高性能與穩定度的最佳選擇。

1.9.2 記憶體設定

您可以任意選擇使用 64, 128, 256, 512MB 或者 1GB DDR DIMM 的記憶體模組以下列組合方式來安裝記憶體模組。



請依照下頁指示安裝記憶體, 以避免無法開機的情況發生。

DIMM 位置	184-pin DDR 記憶體模組	記憶體容量
Socket 1 (Rows 0&1)	64MB, 128MB, 256MB, 512MB, 1GB x1	=
Socket 2 (Rows 2&3)	64MB, 128MB, 256MB, 512MB, 1GB x1	=
Socket 3 (Rows 4&5)	64MB, 128MB, 256MB, 512MB, 1GB x1	=
總記憶體 (最多可增加至 3GB)		=

為了提高系統性能表現，當您欲使用一條以上的記憶體時，便可配合 Dual Channel (Twinbank 記憶體優化) 技術來進行安裝，安裝組合如下：

	Socket 1	Socket 2	Socket 3
安裝組合	安裝	--	安裝
安裝組合	--	安裝	安裝
安裝組合	安裝	安裝	安裝

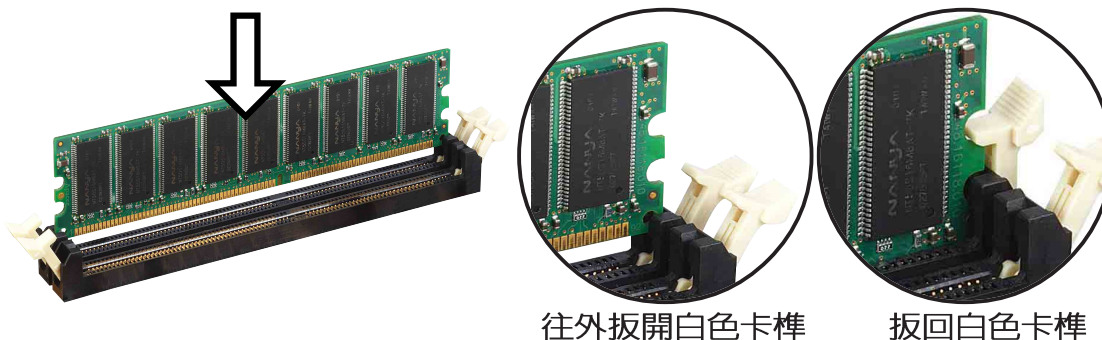
1.9.3 安裝記憶體模組



安裝/移除記憶體模組或其他系統元件之前，請先暫時拔出電腦的電源線。如此可避免一些會對主機板或元件造成嚴重損壞的情況發生。

請依照下面步驟安裝記憶體模組：

1. 先將記憶體模組插槽兩端的白色固定卡榫扳開。
2. 將 DDR 記憶體模組的金手指對齊記憶體模組插槽的溝槽，並且在方向上要注意金手指的兩處凹孔要對上插槽的兩處凸起點。
3. 最後緩緩地將 DDR 記憶體模組插入插槽中，若無錯誤，插槽兩端的白色卡榫會因記憶體模組置入而自動扣到記憶體模組兩側的凹孔中。



請造訪華碩公司的網站 (<http://www.asus.com>) 來察看最新的記憶體供應商列表。請確認使用網站所列之經過測試且合格的 DDR400 記憶體模組。

1.10 擴充插槽

為了因應未來會擴充系統機能的可能性，本主機板提供了五組 PCI 裝置擴充插槽，一組圖形加速埠（AGP，Accelerated Graphics Port）插槽。在接下來的次章節中將會描述主機板上這些擴充插槽的相關資訊。



安裝/移除任何擴充卡之前，請暫時先將電腦的電源線拔出。如此可免除因電氣殘留於電腦中而發生的意外狀況。

1.10.1 設定擴充卡

在安裝好擴充卡之後，接著還須藉由軟體設定來調整該擴充卡的相關設定。

1. 啟動電腦，然後更改必要的 BIOS 程式設定。若需要的話，您也可以參閱第四章 BIOS 程式設定以獲得更多資訊。
2. 為加入的擴充卡指派一組尚未被系統使用到的 IRQ。請參閱下表所列出的中斷要求使用一覽表。
3. 為新的擴充卡安裝軟體驅動程式。

標準中斷要求使用一覽表

IRQ	優先權	指定功能
0	1	系統計時器
1	2	鍵盤控制器
2	N/A	可設定之岔斷控制卡
3*	11	通訊連接埠 (COM 2)
4*	12	通訊連接埠 (COM 1)
5*	13	音效卡 (有時為 LPT 2)
6	14	標準軟式磁碟機控制卡
7*	15	印表機埠 (LPT 1)
8	3	系統 CMOS/ 即時鐘
9*	4	ACPI 省電模式運作
10*	5	預留給 PCI 裝置使用
11*	6	預留給 PCI 裝置使用
12*	7	PS/2 相容滑鼠連接埠
13	8	數值資料處理器
14*	9	第一組 IDE 通道
15*	10	第二組 IDE 通道

*：這些通常是留給 ISA 或 PCI 介面卡使用。

本主機板使用的中斷要求一覽表

	A	B	C	D
第 1 組 PCI 插槽	共享	-	-	-
第 2 組 PCI 插槽	-	-	-	使用
第 3 組 PCI 插槽	-	-	共享	-
第 4 組 PCI 插槽	-	使用	-	-
第 5 組 PCI 插槽	共享	-	-	-



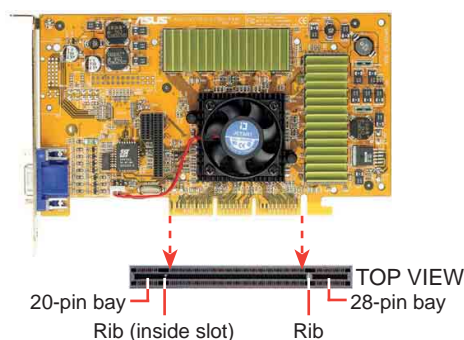
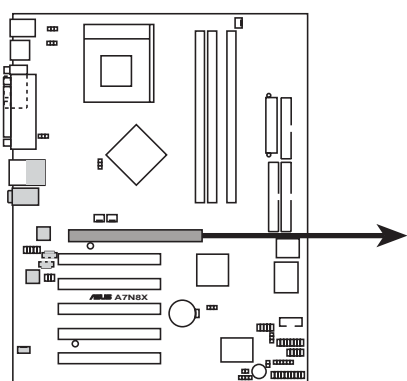
當您將 PCI 介面卡插在可以共享的擴充插槽時，請注意該介面卡的驅動程式是否支援 IRQ 分享，或者該介面卡並不需要指派 IRQ，否則會容易因 IRQ 指派不當產生衝突，導致系統不穩定且該介面卡的功能也無法使用。

1.10.2 PCI 介面卡擴充插槽

華碩 A7N8X 主機板配置五條 32 位元的 PCI 介面卡擴充插槽。凡舉網路卡、SCSI 卡、音效卡、USB 卡等符合 PCI 介面規格者，都可以使用在這五條 PCI 介面卡擴充插槽。

1.10.3 AGP Pro/8X 介面卡插槽

華碩 A7N8X 主機板提供一組 +1.5V AGP Pro/8X (Accelerated Graphics Port, 圖形加速埠) 介面卡的 AGP 介面卡插槽，支援 AGP Pro 8X/4X/2X 介面卡。請注意在將 AGP 介面卡置入插槽時，金手指部份的凹口必須能夠與插槽吻合。



A7N8X Accelerated Graphics Port (AGP8X)



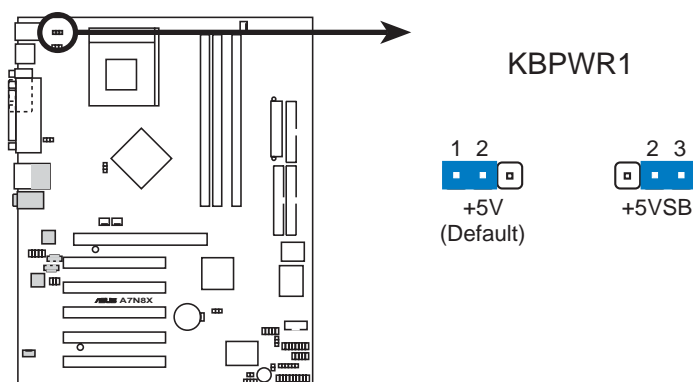
本主機板不支援 +3.3V AGP 介面卡，如果您安裝了錯誤的 (+3.3V) 顯示卡，主機板上紅色的錯誤警示燈將會亮起，並且無法啟動電腦。本主機板只支援 +1.5V AGP 介面卡。為了避免損害您的 AGP 圖形顯示卡，在尚未安裝介面卡之前，請勿接上電腦的電源線。

1.11 開關與跳線選擇區

主機板上的跳線選擇區提供一些特殊功能的設定，以符合每個使用者的適切需求。

1. 鍵盤喚醒功能設定 (KBPWR)

您可以透過本功能的設定來決定是否啓用以鍵盤按鍵來喚醒系統的功能。若您想要透過按下鍵盤的空白鍵 <Space Bar> 來喚醒電腦時，您可以將 KBPWR 設為 [2-3] 短路 (+5VSB)，本功能的出廠預設值為 [1-2] 短路 (+5V)。另外，若要啓用本功能，您必須注意您使用的電源供應器是否可以提供最少 1A/ +5VSB 的電力，並且也必須在 BIOS 程式中作相關的設定。

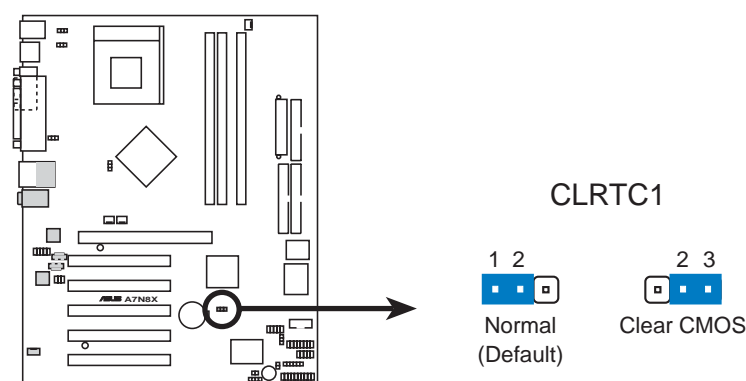


A7N8X Keyboard Power Setting

2. CMOS 組態資料清除跳線帽 (CLRTC)

在主機板上的 CMOS 記憶體中記載著正確的時間與系統硬體組態等資料，這些資料並不會因電腦電源的關閉而遺失資料與時間的正確性，因為這個 CMOS 的電源是由主機板上的鋰電池所供應。想要清除這些資料，可以依照下列步驟進行：

- (1) 關閉電腦電源，拔掉電源線；
- (2) 移除主機板上的電池；
- (3) 將 CLRTC 的跳線帽改為 [2-3] (此時即清除 CMOS 資料)；
- (4) 裝回主機板的電池，將 CLRTC 的跳線帽改回 [1-2]；
- (5) 插上電源線，開啓電腦電源；
- (6) 當開機步驟正在進行時按著鍵盤上的 鍵進入 BIOS 程式畫面重新設定 BIOS 資料。

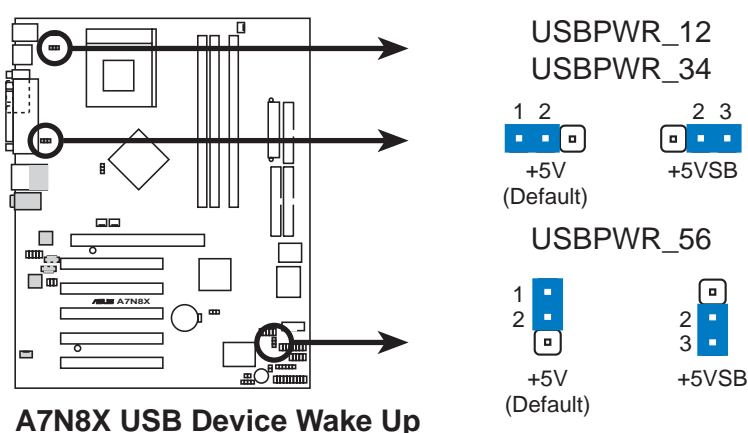


A7N8X Clear RTC RAM

3. USB 裝置喚醒功能設定 (3 pin USBPWR_12, _34, _56)

將本功能設為 +5V 時，您可以使用 USB 介面裝置將電腦從 S1 睡眠模式（中央處理器暫停、記憶體已刷新、整個系統處於低電力模式）中喚醒。當本功能設定為 +5VSB 時，則表示可以從 S3 睡眠模式（未供電至中央處理器、記憶體延緩更新、電源供應器處於低電力模式）中將電腦喚醒。由於並非所有的電源供應器都支援 USB 裝置喚醒功能，因此本功能設定的出廠預設值是將 USBV1, USBV2, USBV3 皆設為 +5V，即 [1-2] 短路。

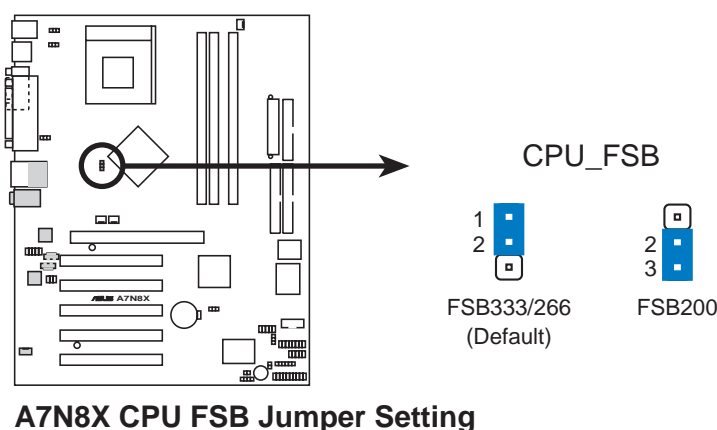
USBV1 這組設定是設計給電腦主機後方面板的 USB 裝置埠使用；而 USBV2 和 USBV3 則是提供給主機板內建的 USB 擴充套件排線插座使用。



1. 欲使用 USB 裝置喚醒功能的 +5VSB 設定，您所使用的電源供應器必須能夠提供至少 2A/+5VSB 的電力，否則無法喚醒電腦系統。
2. 無論電腦處於一般工作狀態或是省電模式中，總電力消耗都不得超過電源供應器的負荷能力（+5VSB）。

4. 中央處理器前置匯流排選擇帽 (CPU_FSB)

本選擇帽預設值為 [1-2]，可支援 333/266 MHz 前置匯流排，若設為 [2-3]，僅可支援 200MHz 前置匯流排。



1.12 元件與周邊裝置的連接

本節將個別描述主機板上所有的接針、接頭等的功能說明。



主機板上有些針腳是用來連接電源或接頭的，這些將會在本節論及到，您也可以由主機板構造圖上清楚地將它們與可以套上跳線帽的針腳區別開來。如果您擅自將跳線帽套在這些接針腳中，那麼非常容易因錯誤的短路而損害主機板。



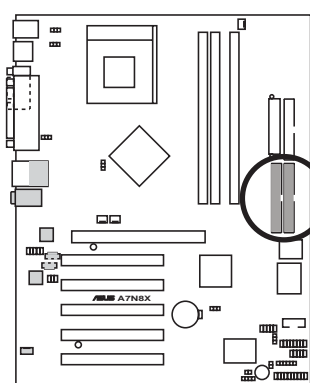
連接到軟碟機、IDE 裝置等的排線會在排線邊緣以紅色塗裝來表示第一個腳位的位置。至於硬碟機和光碟機等裝置的第一個腳位的位置，通常會在靠近電源插頭的那一端；但是對軟碟機而言，有可能位於相反方向。

1. 第一組（藍色）/第二組（黑色）IDE 裝置插座 (40-1 pin Primary IDE/Secondary IDE)

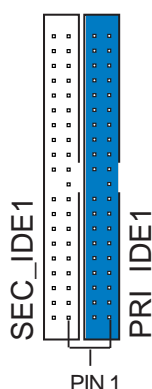
本主機板上有四組 IDE 插槽，每個插槽分別可以連接一條 IDE 排線，而每一條排線可以連接兩個 IDE 裝置（像是硬碟、CD-ROM、MO 等）。本產品具備向下相容性，您不須將舊有的硬碟機升級。將排線上藍色端的插頭插在主機板上的 **Primary** 插座（建議使用）或 **Secondary** 插座，然後將排線上黑色端的插頭接在作為 **Master** 裝置的 **UltraDMA133/100/66/33** IDE 裝置（如硬碟）上，若有第二顆硬碟機則連接在中間的灰色端插頭上。如果您連接兩台硬碟在同一個 IDE 裝置埠上，您必須參閱您第二台硬碟的使用說明書來調整選擇帽以便讓第二台硬碟成為 **Slave** 模式。建議將非 **UltraDMA133/100/66/33** IDE 裝置（如光碟機等）連接在 **Secondary** 插座上。本主機板的 BIOS 程式支援由特定裝置開機的功能。



每一個 IDE 裝置插座的第二十隻針腳皆已預先拔斷以符合 **UltraDMA** 排線的孔位。如此做法可以完全預防連接排線時插錯方向的錯誤。



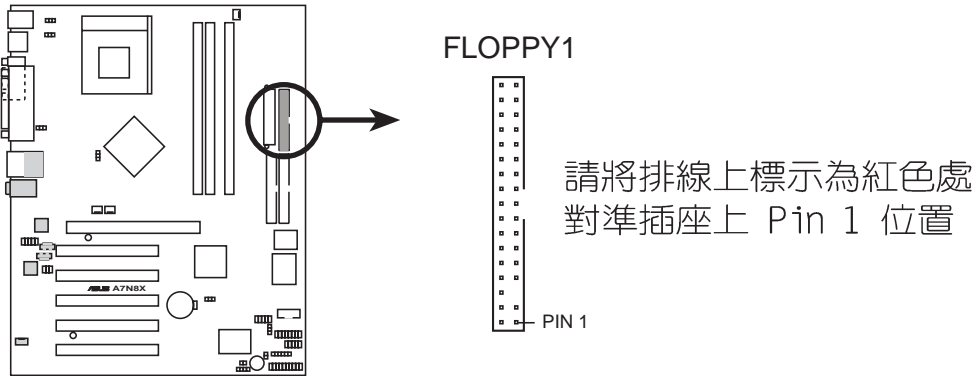
A7N8X IDE Connectors



請將排線上標示為紅色處對準插座上 Pin 1 位置

2. 軟碟機連接插座 (FLOPPY)

這個插座用來連接軟碟機的排線，而排線的另一端可以連接一部軟碟機。軟碟機插座第五腳已被故意折斷，而且排線端的第五個孔也被故意填塞，如此可以防止在組裝過程中造成方向插反的情形。



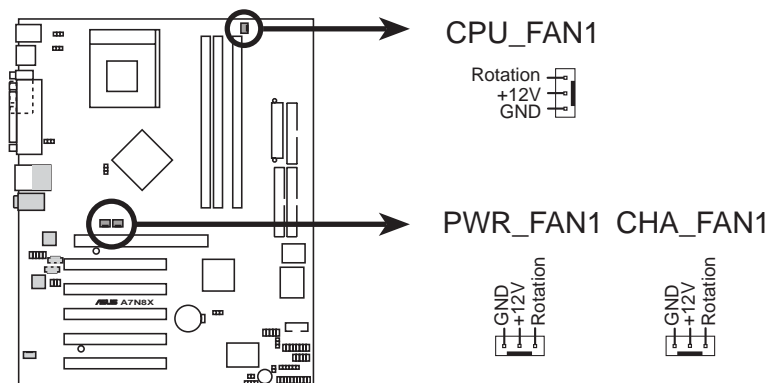
A7N8X Floppy Disk Drive Connector

3. 中央處理器/機殼風扇電源插座 (CPU_FAN1, CHA_FAN1, PS_FAN1)

您可以將 350 毫安 (4.2瓦) 或者合計為 1 安培 (12瓦) /+12 伏特的風扇電源接頭連接到這兩組風扇電源插座。請注意要將風扇的風量流通方向朝向散熱片，如此才能讓裝置傳導到散熱片的熱量迅速排出。注意！風扇的訊號線路配置和其接頭可能會因製造廠商的不同而有所差異，但大部分的設計是將電源線的紅線接至風扇電源插座上的電源端 (+12V)，黑線則是接到風扇電源插座上的接地端 (GND)。連接風扇電源接頭時，一定要注意到極性問題。



千萬要記得連接風扇的電源，若系統中缺乏足夠的風量來散熱，那麼很容易因為主機內部溫度逐漸升高而導致當機，甚至更嚴重者會燒毀主機板上的電子元件。注意：這些插座並不是單純的排針！不要將跳線帽套在它們的針腳上。

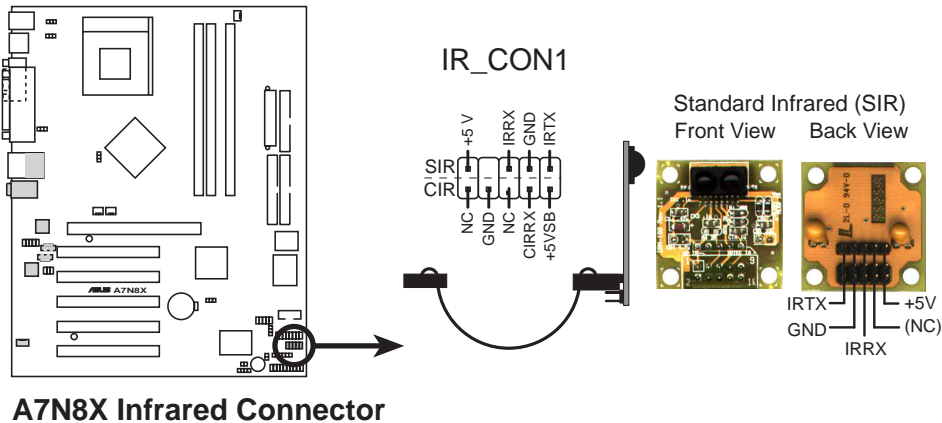


A7N8X 12-Volt Cooling Fan Power

4. 紅外線傳輸模組連接排針 (IR_CON)

這組排針可供您連接至無線資料傳送/接收模組 (選購)，而該模組再連接至主機機殼面板為該模組的傳送/接收端預留的位置。請參考以下圖示將排線一端連接模組後視圖 (Back View) 上的排針，另一端連接至主機板上的無線傳輸模組連接排針 (IR)。

欲使用無線傳輸功能，除了連接此組排針外，您還必須設定 BIOS 程式中的 **UART2 Use As** 參數，以便將 UART2 作為 IR 之用。

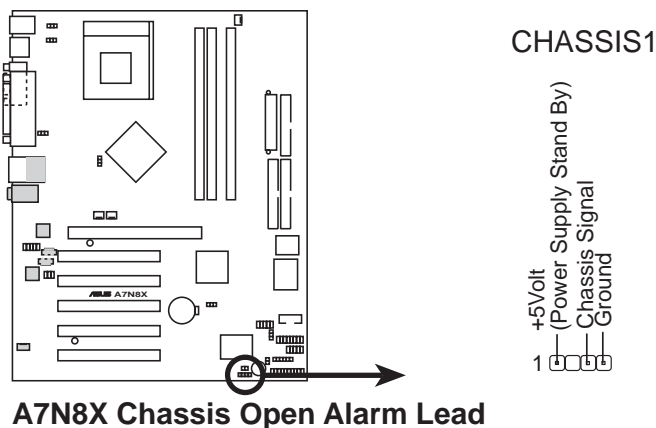


5. 機殼開啓警示排針 (CHASSIS1)

這組排針提供給設計有機殼開啓偵測功能的電腦主機機殼之用。此外，尚須搭配一個外接式偵測裝置譬如機殼開啓偵測感應器或者微型開關。在本功能啓用時，若您有任何移動機殼元件的動作，感應器會隨即偵測到並且送出一信號到這組接針，最後會由系統記錄下來這次的機殼開啓事件。



若您不想要使用本功能，您可以使用一個跳線帽套住 CHASSIS1 排針標示著「Chassis Signal1」和「GND」的針腳，使之短路。

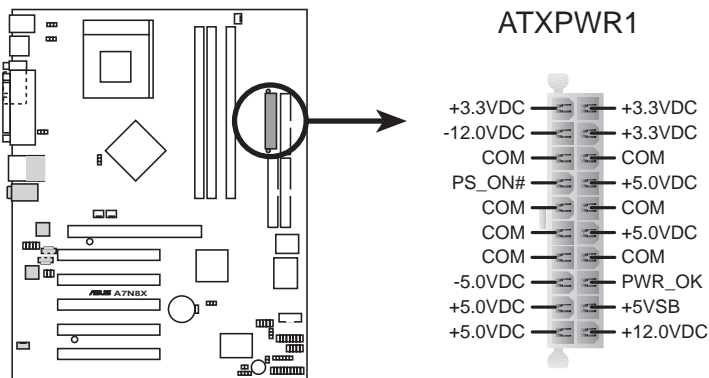


6. 主機板電源插座 (ATX_CON1)

這些電源插座用來連接到一台 ATX 12V 電源供應器。由電源供應器所提供的連接插頭已經過特別設計，只能以一個特定方向插入主機板上的電源插座。找到正確的插入方向後，僅需穩穩地將之套進插座中即可。



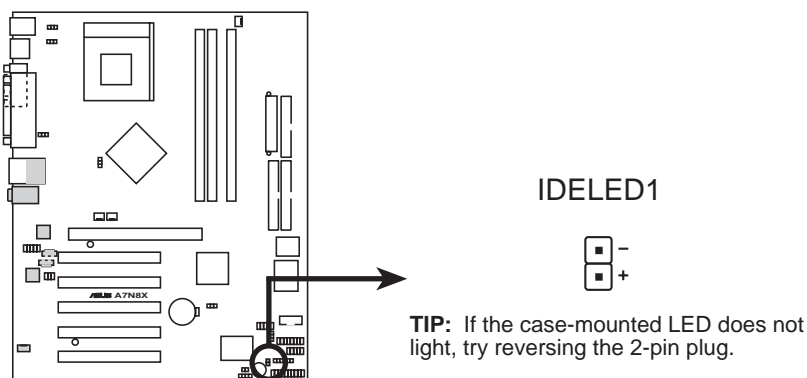
請確定您的 ATX 12V 電源供應器在 +12V 供電線路上能夠提供 1 安培的電流，在預備電壓 +5VSB 的供電線路上能夠提供至少 1 安培的電流。此外，我們建議您最起碼要使用 230 瓦的電源供應器，而如果您的系統會搭載相當多的週邊裝置，那麼請使用 300 瓦高功率的電源供應器以提供足夠的裝置用電需求。注意：一個不適用或功率不足的電源供應器，有可能會導致系統不穩定或者難以開機。



A7N8X ATX Power Connector

7. 硬碟動作指示燈號接針 (IDELED)

您可以連接此組 IDELED 接針到電腦主機面板上的 IDE 硬碟動作指示燈號，如此一旦 IDE 硬碟有存取的動作時，指示燈會隨即亮起。



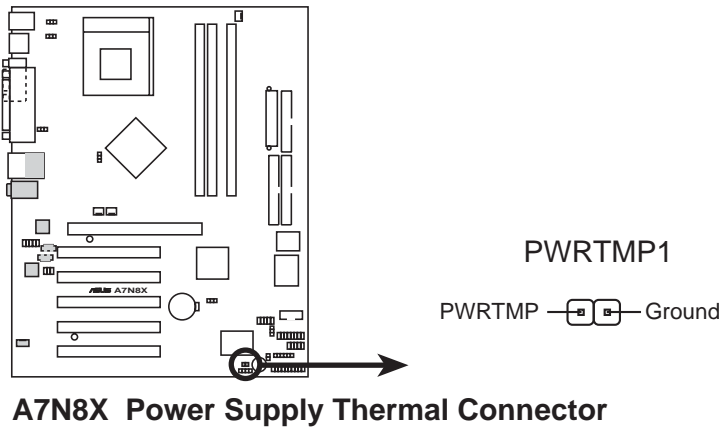
A7N8X IDE Activity LED



有些接針的作用是用來作為插座或是安裝電源來源，這些接針都可以在主機板構造圖中清楚的辨認出來，若是將跳線帽套在這些接針上，將可能導致您的主機板受到毀損。

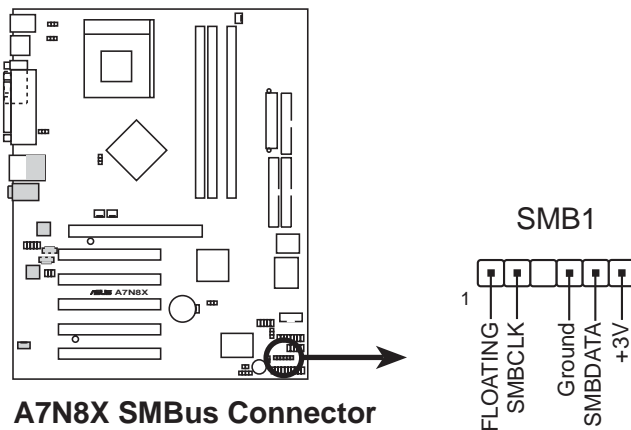
8. 電源供應器溫度偵測器連接排針 (2-pin PWRTMP1)

如果您使用的電源供應器具備溫度監視的功能，那麼請將電源供應器所提供的溫度偵測器訊號線連接到這組 PWRTMP 排針。



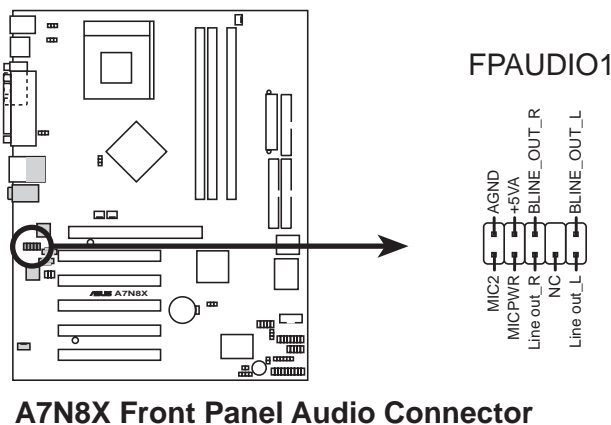
9. SMBus 功能接針 (SMB)

這個接針提供系統連接 SMBus (System Management Bus) 裝置，讓這些裝置與系統之間可以相互傳遞控制訊號，讓系統可以對 SMBus 裝置做更多的控制與監控，並讓系統中各裝置能相處和諧、將錯誤降至最低。



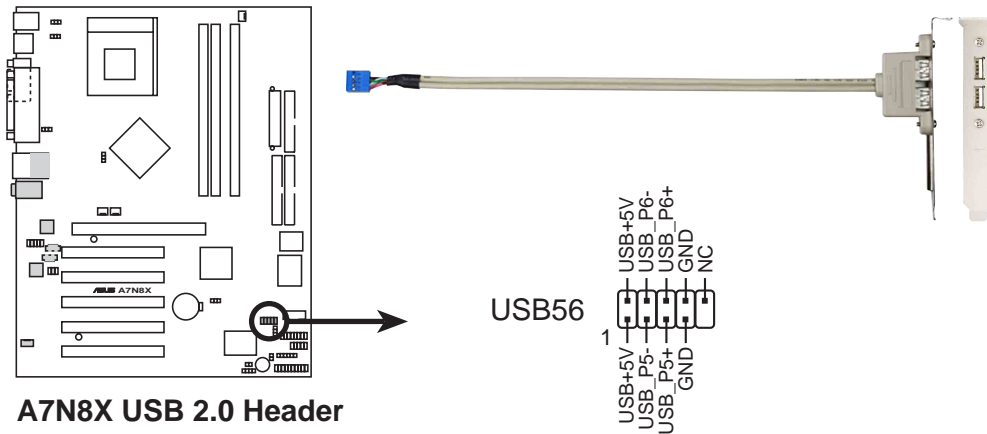
10. 前側面板音效連接排針 (10-1 pin FPAUDIO1, 選購)

這組音效外接排針供您連接到英特爾的前面板音效排線，如此您就可以輕鬆地經由主機前面板來控制音效輸入/輸出等功能。



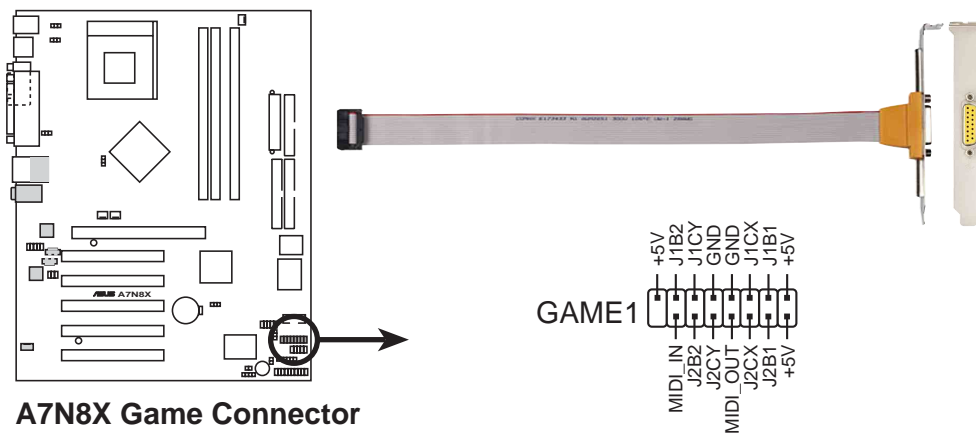
11. USB 擴充套件排線插座 (USB_56, 選購)

若主機板所提供的兩組位於主機機殼後方背板上的 USB 裝置連接埠已不敷使用，那麼您還可以利用主機板上所提供的二組 USB 擴充套件排線插座，可各外接到一個配置有兩組 USB 裝置連接埠的金屬擋板套件。



12. Game 連接插座 (GAMEPORT1)

這組連接插座用來連接外接的 Game 連接埠，下圖為 PCI Game 連接埠模組。

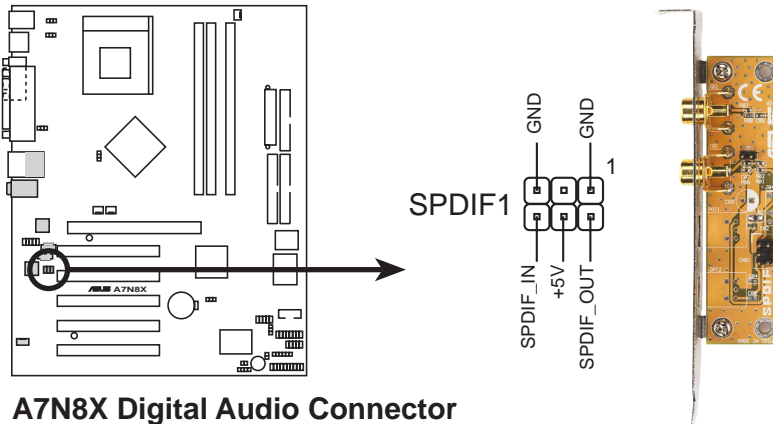


13. 數位音效連接排針 (SPDIF1, 選購)

您可以利用這組排針以 S/PDIF 音效訊號線連接到音效裝置的數位音訊輸入/輸出端，使用數位音訊輸入/輸出來代替傳統的類比音訊輸入/輸出。



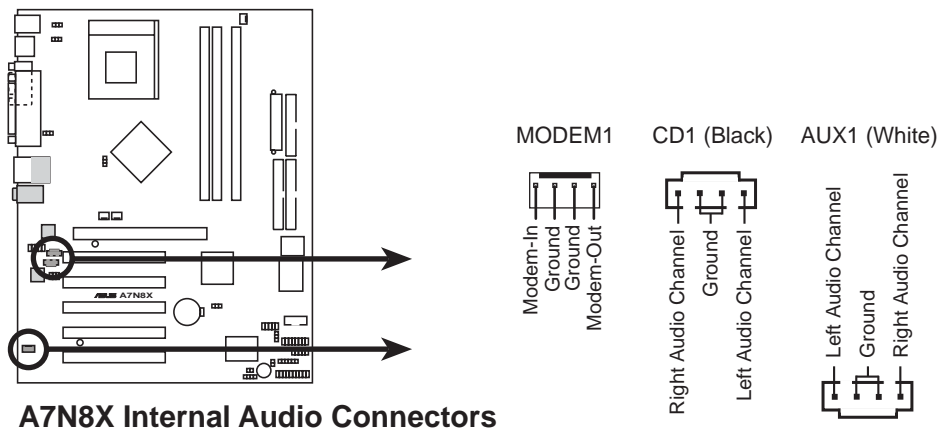
本主機板產品包裝並不包含 S/PDIF 模組在內。



當您在使用 S/PDIF 輸入功能時，音效會自動從音效輸出插座所連接的喇叭輸出。

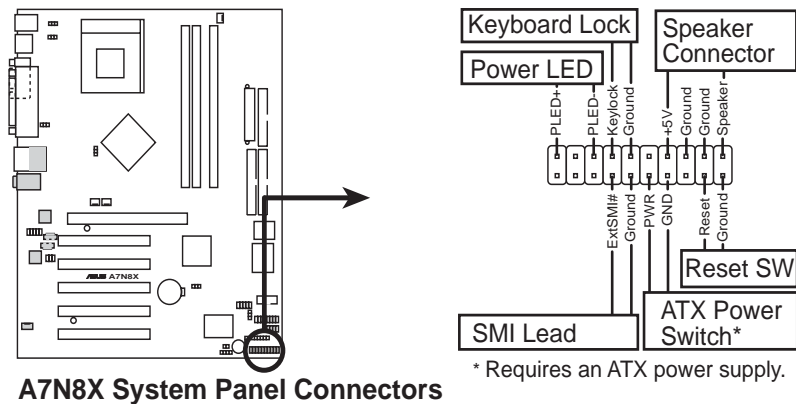
14. 內建音效訊號接收插座 (CD, AUX, MODEM)

這些連接插座用來接收從光碟機、電視調諧器或是 MPEG 卡等裝置所傳送出來的音源訊號。MODEM 插座則是提供給語音數據機 (卡) 和電腦間的語音介面，同時在音效與語音數據機 (卡) 之間也可以共享 mono_in (譬如電話) 和 mono_out (譬如喇叭)。



系統控制面板連接排針 (PANEL)

這一組連接排針包括了數個連接到電腦主機前面板的功能接針。下面將針對各項功能作逐一簡短說明。



A7N8X System Panel Connectors

15. 系統電源指示燈連接排針 (3-1 pin PLED)

這組排針可連接到電腦主機面板上的系統電源指示燈。在您啓動電腦並且使用電腦的情況下，該指示燈會持續亮著；而當指示燈閃爍亮著時，即表示電腦正處於睡眠模式中。

16. 鍵盤鎖功能連接排針 (2-pin KEYLOCK)

鍵盤鎖功能可以將鍵盤鎖住以避免不明人士使用電腦。這組兩腳位的排針可以連接到電腦主機面板上的鍵盤鎖開關。

17. 機殼喇叭連接排針 (4 pin SPEAKER)

這組四腳位排針連接到電腦主機機殼中的喇叭。當系統正常開機便可聽到嗶嗶聲，若開機時發生問題，則會以不同長短的音調來警示。

18. 系統管理中斷連接排針 (2 pin SMI)

本功能可以讓您以手動方式強迫電腦進入省電模式或者環保 (Green) 模式，在這些模式下電腦會馬上降低所有的運作以節省電力，如此也能增加某些系統元件的使用壽命。將這組排針連接到電腦主機面板上的省電模式開關。

19. ATX 電源/軟關機 開關連接排針 (2 pin PWR)

這組排針連接到電腦主機面板上控制電腦電源的開關。您可以根據 BIOS 程式或作業系統的設定，來決定當按下開關時電腦會在正常運作和睡眠模式間切換，或者是在正常運作和軟關機模式間切換。若要關機，請持續按住電源開關超過四秒的時間。

20. 重新開機按鈕連接排針 (2 pin RESET)

這組兩腳位排針連接到電腦主機面板上的重新開機 (Reset) 按鈕，可以讓您在不需要關掉電腦電源即可重新開機，尤其在系統當機的時候特別有用。

第二章 BIOS 設定

2.1 管理、更新您的 BIOS 程式

2.1.1 更新 BIOS 程式的事前準備

建議您先將原始的 BIOS 內容與更新程式備份到一片開機片中，以備您往後需要再度安裝原始的 BIOS 程式。AWDFLASH.EXE 是搭配本主機板可程式化記憶體中樞所使用的 BIOS 更新程式。本程式只能在 DOS 模式下執行，並且不能在 Windows 裡的 MS-DOS 模式裡執行。請先確認您的主機板 BIOS 版本號碼，您可以透過本公用程式光碟內附程式來檢查版本或是在開機過程中也會顯示於螢幕上。BIOS 版本越新，版本號碼就越大。

1. 將一片乾淨的磁片放入磁碟機中，在 DOS 命令列下鍵入 **FORMAT A: / S** 建立一張可以開機的開機片。但是請注意，請不要拷貝 AUTOEXEC.BAT 和 CONFIG.SYS 至開機片中。
2. 接著請將主機板驅動程式光碟放入光碟機，在 DOS 提示符號下鍵入 **COPY D:\Software\AWDFLASH\AWDFLASH.EXE A:**（這裡假設光碟機的磁碟機代號為 D），將 AWDFLASH.EXE 拷貝至您的開機片中。



AWDFLASH 只能在 DOS 模式下執行，並且不能在 Windows 裡的 MS-DOS 模式裡執行，所以要備份 BIOS 內容，您必須製作一片開機片，並且將 AWDFLASH 拷貝到該開機片中執行。



在 BIOS 程式的裝置開機順序中，您必須將軟碟機開機排在第一順位。



如果在更新 BIOS 的過程中遇到困難，不要關掉電源或是重新開機，只要再重複更新的程序即可。如果問題仍然存在，將備份在磁片上的原版 BIOS 重新寫回去。如果快閃記憶體更新公用程式不能成功完整地更新程序，則您的系統可能會無法開機。如果無法開機，請洽各地的華碩經銷商。

2.1.2 BIOS 程式昇級程序



當使用主機板出現問題並且您確定更新 BIOS 版本之後可以排除問題的時候再進行 BIOS 更新動作。否則任意更新 BIOS 程式有可能會引發主機板更多的問題！

BIOS (Basic Input and Output System；基本輸出入系統) 可透過本主機板內建的 BIOS 更新程式或是 AWDFLASH.EXE 來進行更新。請參照下列步驟來進行 BIOS 檔案的更新。

2.1.2.1 使用內建 BIOS 更新程式進行更新

1. 從網路上(華碩的全球資訊網、FTP 或 BBS)下載最新版的華碩 BIOS，並將它儲存在上述開機片中。您可以在本使用手冊的第 10 頁得到更多軟體下載的相關位址資訊。



請先將要更新的 BIOS 檔案名稱寫於紙上，在更新過程中您需要輸入 BIOS 檔名。

2. 重新開機。
3. 在開機之後，系統仍在自我測試 (POST) 時，按下 <Alt> + <F2> 進入如下圖的畫面。

```
AwardBIOS Flash Utility V8.20A
(C)Phoenix Technologies Ltd. All Rights Reserved

For nVidia-nForce-A7N8X      DATE: 08/13/2002
Flash Type - PMC Pm49FL004T LPC/FWH

File Name to Program : aw0702.bin

MacAddr: Safe=0000000000000000

Message: Do You Want To Save Bios (Y/N)
```



在上圖中的 BIOS 訊息內容僅供參考，在您螢幕上所出現的資訊和本圖不一定完全相同。

4. 把存有最新的 BIOS 檔案的磁片放入磁碟機中，如果您跳過這個步驟直接進行步驟五，而沒有將磁片放入磁碟機，您就會收到一個錯誤訊息，即“WARNING! Device not ready”。



```
AwardBIOS Flash Utility V8.20A
(C)Phoenix Technologies Ltd. All Rights Reserved

For nVidia-nForce-A7N8X      DATE: 08/13/2002
Flash Type - PMC Pm49FL004T LPC/FWH

File Name to Program : aw0702.bin
Save current BIOS as : old.bin

Message: Press 'Y' to Program or 'N' to Exit
```

5. 請先於 File Name to Program : 的欄位輸入存於磁碟片中 BIOS 檔名，，然後按下 <Enter>。更新會自動偵測出磁碟機的磁片中與您鍵入相同檔名的檔案，而此時會於訊息列出現 Do You Want To Save BIOS (Y/N) 的訊息，詢問您是否要備份原有的 BIOS 程式，若有需要，請輸入 [Y]，再按 <Enter>，此時將出現 Save Current BIOS as : 欄位，本欄位是為防止因更新 BIOS 檔出錯而設計的，讓您在更新 BIOS 檔案之前，事先備分原來的檔案，以備不時之需。若否，請輸入 [N]，再按 <Enter>進行下一步驟。



```
AwardBIOS Flash Utility V8.20A
(C)Phoenix Technologies Ltd. All Rights Reserved

For nVidia-nForce-A7N8X      DATE: 08/13/2002
Flash Type - PMC Pm49FL004T LPC/FWH

File Name to Program : aw0702.bin
Checksum : DAD6H
Save current BIOS as : old.bin

Message: Press 'Y' to Program or 'N' to Exit
```

6. 在上圖的畫面中詢問是否繼續更新 BIOS 程式，按下「Y」為繼續進行更新 BIOS 程序；按下「N」則為離開 BIOS 更新程式畫面，重新開機而放棄進行 BIOS 更新的動作。

- 輸入「Y」並按下 <Enter> 來進行 BIOS 檔案的更新，更新過程如下圖所示。



在更新 BIOS 開機區塊的時候，千萬不能關機或重新開機，因為這麼做可能會導致系統開機失敗。

- 當更新程序完成之後，會出現“Flashing Complete Press <F1> to Continue”的訊息，按下 <F1> 來重新開機，此時系統就會以新的 BIOS 程式來開機。



2.1.2.2 使用開機片進行更新

- 用事先準備好的開機片開機。
- 透過開機片進入 DOS 系統後，將 AWDFLASH.EXE 與欲更新的 BIOS 檔案拷貝至硬碟來執行，以促進程式執行效率。例：在 DOS 命令列下分別輸入“COPY A:\AWDFLASH.EXE C:\”與“COPY A:\BIOS 檔名.BIN C:\”。（BIOS 檔名請依照實際檔案名稱自行輸入。）拷貝完成後，在 A:\ 命令列下輸入“C:”後按下 <Enter>。此時會切換至 C:\ 命令列，再輸入“AWDFLASH”並按下 <Enter>。程式將會運行，請於 File Name to Program: 欄位中，輸入 BIOS 檔名後按下 <Enter>。
- 其餘步驟皆同於“2.1.2.1 使用內建 BIOS 更新程式進行更新”章節的 5.到 8.。請自行參照以進行 BIOS 檔案的更新。

2.2 BIOS 程式設定

BIOS (Basic Input and Output System; 基本輸出入系統) 是每一部電腦用來記憶周邊硬體相關設定，讓電腦正確管理系統運作的程式，並且提供一個選單式的使用介面供使用者自行修改設定。經由 BIOS 程式的設定，您可以改變系統設定值、調整電腦內部各項元件參數、變更系統效能以及設定電源管理模式。如果您的電腦已是組裝好的系統，那麼 BIOS 應該已經設定好了。如果是這樣，在後面我們會說明如何利用 BIOS 設定程式來做更進一步的設定，特別是硬碟型態的設定。

如果您是自行組裝主機板，那麼，在重新設定系統，或是當您看到了 RUN SETUP 的訊息時，您必須輸入新的 BIOS 設定值。有時候您可能需要重新設定電腦開機密碼，或是更改電源管理模式的設定等，您都需要使用到 BIOS 的設定。

本主機板使用可程式化的 EEPROM (Electrical Erasable Programmable Read-Only Memory) 記憶體晶片，BIOS 程式就儲存在這個 EEPROM 晶片中。利用快閃記憶體更新公用程式，再依本節所述的步驟進行，可以下載並升級成新版的 BIOS。由於儲存 BIOS 的唯讀記憶體在平時只能讀取不能寫入，因此您在 BIOS 中的相關設定，譬如時間、日期等等，事實上是儲存在隨機存取記憶體 (CMOS RAM) 中，透過電池將其資料保存起來，因此，即使電腦的電源關閉，其資料仍不會流失 (隨機存取記憶體可以寫入資料，但若無電源供應，資料即消失)。當您打開電源時，系統會叫出儲存在隨機存取記憶體中 BIOS 的設定，進行開機測試。

在開機之後，系統仍在自我測試 (POST, Power-On Self Test) 時，按下 <DELETE> 鍵，就可以啟動設定程式。如果您超過時間才按 <DELETE> 鍵，那麼自我測試會繼續執行，並阻止設定程式的啟動。在這種情況下，如果您仍然需要執行設定程式，請按機殼上的 <RESET> 鍵或 <ALT>-<CTRL>- 重新開機。

華碩 BIOS 設定程式以簡單容易使用為訴求，選單方式的設計讓您可以輕鬆的瀏覽選項，進入次選單點選您要的設定，假如您不小心做錯誤的設定，而不知道如何補救時，本設定程式提供一個快速鍵直接回復到上一個設定，這些將在以下的章節中有更進一步的說明。



由於 BIOS 程式的版本會不定時地更新，因此實際上的設定畫面也許會和手冊中的示範畫面有所不同，但這些變化並不會影響到系統效能的表現。

2.2.1 BIOS 程式選單介紹

BIOS 設定程式最上方各選單功能說明如下：

MAIN	系統基本設定，例如系統時間、日期與磁碟機種類等等。
ADVANCED	進階功能設定，例如設定開機密碼、進入 BIOS 設定密碼等。
POWER	電源管理模式設定。
BOOT	開機磁碟設定。
EXIT	離開 BIOS 設定程式。

使用左右方向鍵移動選項，可切換至另一個選單畫面。

2.2.2 操作功能鍵說明

在 BIOS 設定畫面下方有兩排功能設定鍵，用以瀏覽選單選擇設定值，其功用如下表所示：

功能鍵及替代鍵	功能說明
<F1>	顯示一般求助視窗
<Esc>	跳離目前選單到上一層選單，在主選單中直接跳到 Exit 選項
← or → (keypad arrow)	向左或向右移動高亮度選項
↑ or ↓ (keypad arrows)	向上或向下移動高亮度選項
<PgDn> or - (minus key)	將選項設定移後
<PgUp> or + (plus key)	將選項設定移前
<Enter>	進入高亮度選項的次選單
<F10>	存檔並離開 BIOS 設定程式

一般求助畫面

除了選項旁邊的功能說明之外，按下 <F1> 鍵（或是 <Alt> + <H>）亦可叫出一般求助畫面，該內容簡介選單下方熱鍵的功能。

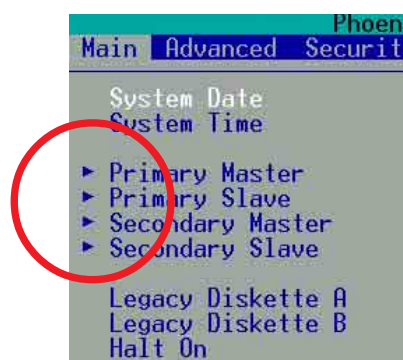
存檔並離開 BIOS 設定程式

請參考 2.7 **離開選單** 章節有關如何存檔並離開 BIOS 設定程式詳細說明。

捲軸

當求助畫面右邊出現捲軸時，代表有更多的內容無法一次同時顯示在螢幕上，您可以用上下方向鍵移動捲軸或是使用 <PgUp> 及 <PgDn> 鍵以看到更多的資訊，按下 <Home> 鍵可以到達畫面最上方，按下 <End> 鍵可以到達畫面最下方，欲離開求助畫面請按下 <Enter> 或是 <Esc> 鍵。

次選單



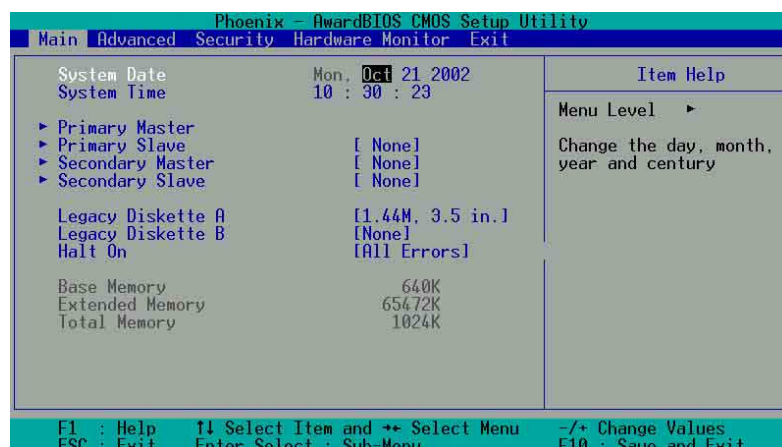
選項左邊若有一個三角型符號代表它有次選單，次選單包含該選項的進一步參數設定，將高亮度選項移到該處按下 <Enter> 鍵即可進入次選單，要離開次選單回到上一個選單按 <ESC>，次選單的操作方式與主選單相同。

在選單的右側有關於高亮度選項所到處的選項功能說明，請試著操作各功能鍵更改設定以熟悉整個 BIOS 設定程式。

當您在不同的選單間切換設定時，在選單右方的“Item Specific Help”視窗將會出現相對的說明，告訴您目前設定選項的相關資訊。

2.3 主選單 (Main Menu)

進入 BIOS 設定程式的第一個主畫面內容如下圖：



System Date [mm/dd/yy]

設定您的系統日期（通常是目前的日期），順序是月、日、年，格式為月（1 到 12）、日（1 到 31）、年（1999 到 2084）。使用 <Tab> 或 <Tab>+ <Shift> 鍵切換月、日、年的設定，直接輸入數字。

System Time [hh:mm:ss]

設定系統的時間（通常是目前的時間），格式分別為時、分、秒，有效值則為時（00 到 23）、分（00 到 59）、秒（00 到 59）。可以使用 <Tab> 或 <Tab> + <Shift> 組合鍵切換時、分、秒的設定，直接輸入數字。

Legacy Diskette A [1.44M, 3.5 in.]

本項目儲存了軟式磁碟機的相關資訊，設定值有：[None] [360K, 5.25 in.] [1.2M, 5.25 in.] [720K, 3.5 in.] [1.44M 3.5 in.] [2.88M, 3.5 in.]。

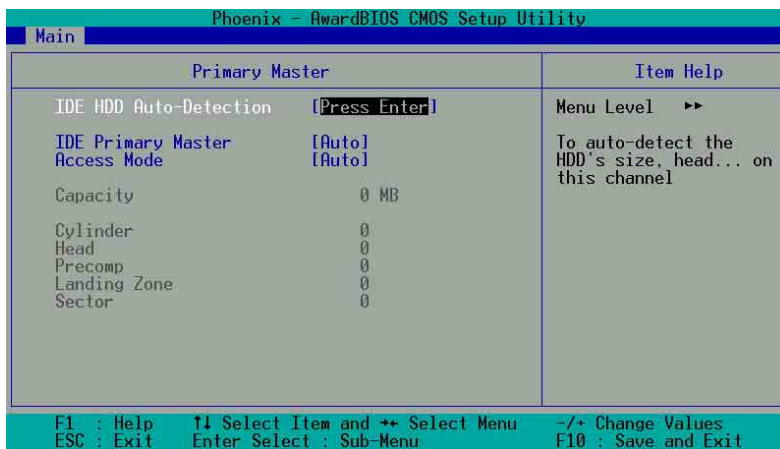
Legacy Diskette B [None]

本項目儲存了軟式磁碟機的相關資訊，設定值有：[None] [360K, 5.25 in.] [1.2M, 5.25 in.] [720K, 3.5 in.] [1.44M 3.5 in.] [2.88M, 3.5 in.]。

HaIt On [All Errors]

這個部份決定當系統碰到何種錯誤形態時會暫停系統的繼續運作。設定值有：[All Errors] [No Error] [All but Keyboard] [All but Disk] [All but Disk/Keyboard]。

2.3.1 IDE Primary and Secondary Master/Slave 次選單



IDE HDD Auto-Detection [Press Enter]

本項目可讓您自動偵測 IDE 裝置，按下 <Enter> 即可偵測。

IDE Primary Master/Slave [Auto]

選擇 [Auto] 項目，系統會自動偵測內建的 IDE 硬碟及其相關參數，若偵測成功，則將其參數值顯示在次選單裡；若偵測失敗，則可能是硬碟太新或是太舊。假如您的硬碟機是在舊的作業系統上格式化的，那麼 BIOS 偵測出來的參數可能會是錯誤的，因此您必須手動輸入各項參數，如果您沒有該硬碟的參數資料，您可能必須使用較新的作業系統再做一次格式化。假如參數跟硬碟格式化的資料不同，這顆硬碟將沒辦法被正確辨識，假如自動偵測功能所偵測出來的參數值跟您的硬碟不合，您必須手動設定參數，請選擇 [Manual] 項目做設定。設定值有：[None] [Auto] [Manual]。

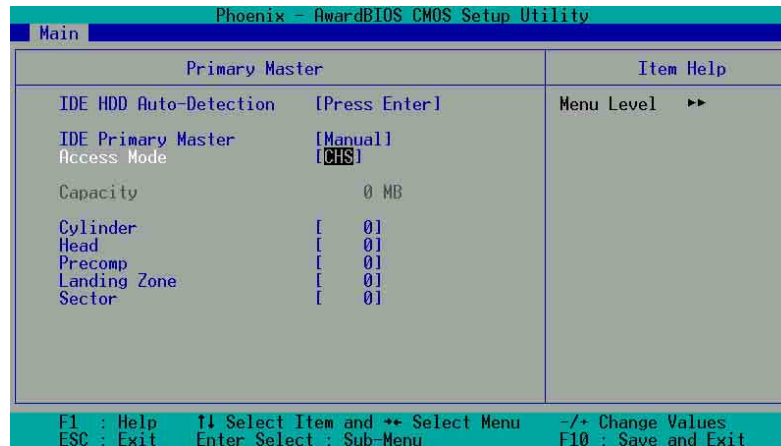
Access Mode [Auto]

選擇 [Auto] 項目可自動偵測 IDE 硬碟的內部設定值。若選擇 [CHS] 或 [Manual] 項目皆可手動調整硬碟內部設定值。設定值有：[Auto] [CHS] [Manual]。



在設定 IDE 硬碟機參數前，請先確認您已擁有該硬碟機的詳細參數設定值，錯誤的設定值將會導致系統無法辨識該顆硬碟機，因而無法使用該硬碟開機。

[Manual] & [CHS] 設定值



您可以自行輸入磁柱（Cylinder）數目、讀寫磁頭（Head）數目以及硬碟每一碟軌的磁扇（Sector）數目。您可以閱讀硬碟的使用文件或直接查看硬碟上的標籤貼紙來獲得上述數值。



在將新硬碟的正確資訊載入 BIOS 之後，您可以使用磁碟工具程式譬如 FDISK，來規劃硬碟的磁區並且對每一個新增的磁區格式化。劃分硬碟磁區以及格式化這兩個動作是一顆新硬碟要拿來存取資料前必須做的程序。此外您必須在 FDISK 程式中將硬碟的主要磁碟分割區的狀態設為 active，以讓作業系統辨識硬碟的開機磁碟區。

若已完成這個次選單的設定，請按下 <Esc> 鍵就可以跳出次選單回到主選單（Main）的畫面。在主選單中您可以看到剛剛所設定的硬碟機容量已經顯示在畫面上。

Access Mode [Auto]

這個部份是設定 IDE 硬碟的使用模式。其中「邏輯區塊定址（LBA，Logical Block Access）」模式是使用 28 位元的定址方式，因此不需要設定磁柱、磁頭、磁扇等參數。必須注意的是當您使用的硬碟容量超過 504MB 時，則必須使用 LBA 定址模式。設定值有：[CHS] [LBA] [Large] [Normal] [Match Partition Table] [Manual]。

Cylinders

這個部份是設定磁柱（Cylinder）數目。請參考硬碟機廠商所提供的參數表以便輸入正確的數值。若要手動輸入參數，於 IDE Primary Master 選擇 [Manual]，而 Access Mode 一項則必須設定為手動 [CHS]。

Head

這個部份是設定硬碟的讀/寫磁頭數。請參考硬碟機廠商提供的參數表輸入正確的數值。若要手動輸入參數，於 IDE Primary Master 選擇 [Manual]，而 Access Mode 一項則必須設定為手動 [CHS]。

Precomp

這個部份會顯示目前硬碟的標籤名稱。

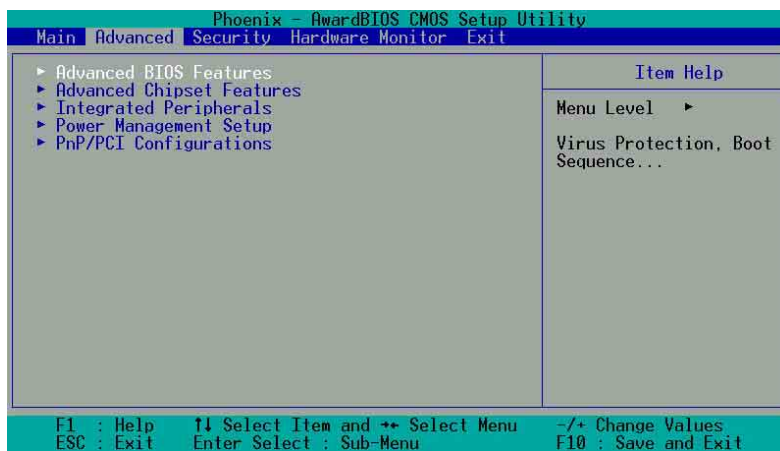
Landing Zone

這個部份會顯示硬碟機的 LBA 最大容量，而 BIOS 會根據您所輸入的硬碟資訊來計算出 LBA 的最大容量。請參考硬碟機廠商提供的參數表輸入正確的數值。若要手動輸入參數，於 IDE Primary Master 選擇 [Manua]，而 Access Mode 一項則必須設定為手動 [CHS]。

Sector

這個部份是設定硬碟每一磁軌的磁扇（Sector）數目。請參考硬碟機廠商提供的參數表輸入正確的數值。若要手動輸入參數，於 IDE Primary Master 選擇 [Manua]，而 Access Mode 一項則必須設定為手動 [CHS]。

2.4 進階選單 (Advanced Menu)



在進階選單中，分別提供了五項重要的次選單供使用者設定：

Advanced BIOS Features

本項目所提供的次功能選項可讓您設定處理器的快取、開機裝置順序、安全性與操作上的相關設定。

Advanced Chipset Features

本項目可讓您設定處理器與主機板晶片的功能，包含了系統與 AGP 裝置的快取、開機裝置、記憶體相關設定、電壓與頻率設定。

Integrated Peripherals

本項目可讓您設定 IDE 頻道、主/副 PIOs 模式、USB、IEEE1394、音效、網路與數據機支援以及序列埠、搖桿埠與並列埠位址。

Power Management Setup

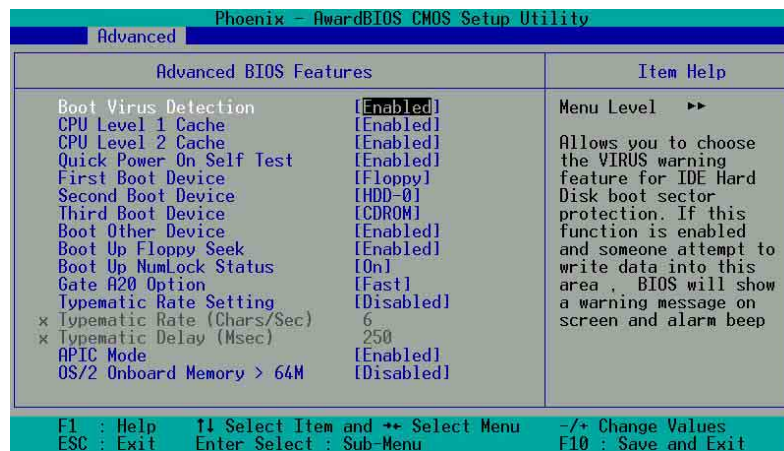
本項目可讓您設定 ACPI、系統電源管理、硬碟電源、網路喚醒功能以及電源啟動控制功能。

PnP/PCI Configuration

本項目可讓您設定清除 BIOS 設定值功能、PCI/VGA 裝置自動設定與 IRQ 資源調整功能。

若欲使用本選單的各項功能，請按上下鍵來移動指標，並按下 <Enter> 鍵來進入各項功能之細部設定。

4.4.1 BIOS 進階設定 (Advanced BIOS Features)



Boot Virus Detection [Disabled]

這個選項是用來設定是否要開啓主機板的開機型病毒偵測功能。設定值有：[Disabled] [Enabled]。

CPU Level 1 Cache [Enabled]

本項目用來啓用或關閉 CPU 內建的第一階快取記憶體。預設值為 [Enabled]。設定值有：[Disabled] [Enabled]。

CPU Level 2 Cache [Enabled]

本項目用來啓用或關閉 CPU 內建的第二階快取記憶體。預設值為 [Enabled]。設定值有：[Disabled] [Enabled]。

Quick Power On Self Test [Enabled]

本項目用於設定是否要開啓主機板的快速自我測試功能，以加速 POST 的時間。設定值有：[Disabled] [Enabled]。

First Boot Device [Floppy]

本項目為用於設定第一順位的開機裝置。預設值為軟碟機 [Floppy]。設定值有：[Floppy] [LS120] [HDD] [SCSI] [CDROM] [ZIP100] [LAN] [Disabled]

Second Boot Device [HDD]

本項目為用於設定第二順位的開機裝置。預設值為硬碟機 [HDD]。設定值有：[Floppy] [LS120] [HDD] [SCSI] [CDROM] [ZIP100] [LAN] [Disabled]

Third Boot Device [LS120]

本項目為用於設定第三順位的開機裝置。預設值為LS120 磁碟機 [LS120]。設定值有：[Floppy] [LS120] [HDD] [SCSI] [CDROM] [ZIP100] [LAN] [Disabled]

Boot Other Device [Enabled]

本項目用於開啓或關閉不在上列清單的開機裝置的開機功能。設定值有：[Enabled] [Disabled]

Boot Up Floppy Seek [Enabled]

若是您開啓本選項，BIOS 程式將會於開機自我測試過程中搜尋軟碟機。設定值有：[Disabled] [Enabled]。

Boot-up NumLock Status [On]

本項目可讓您於開機時，即可保持啓動或關閉 數字功能鎖定鍵 (NumLock) 功能。設定值有：[On] [Off]

Gate A20 Option [Fast]

本項目為設定 A20 閘的頻率。設定值有：[Normal] [Fast]

Typematic Rate Setting [Disabled]

本項目為開啓或關閉改變敲擊鍵盤的反應頻率之權限。預設值為關閉。本項目需設為開啓。下一個項目才能使用。設定值有：[Enabled] [Disabled]

Typematic Rate Setting (Char/Sec) [6]

本項目可設定敲擊鍵盤的反應頻率。設定值有：[6] [8] [10] [12] [15] [20] [24] [30]

Typematic Delay (Msec) [250]

本項目為設定敲擊鍵盤的延遲時間（毫秒）。設定值有：[250] [500] [750] [1000]

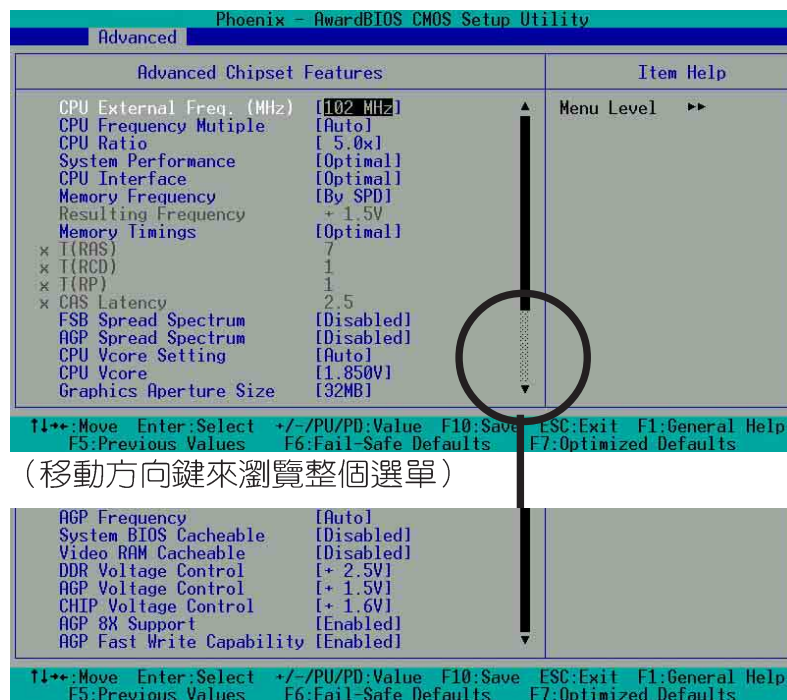
APIC Mode [Enabled]

本項目為開啓或關閉 APIC 模式。設定值有：[Enabled] [Disabled]

OS/2 Onboard Memory > 64M [Disabled]

如果您是使用 OS/2 作業系統，而且所使用的記憶體超過 64MB，那麼請將此項目設定為 [Enabled]，否則請保留此設定為 [Disabled] 即可。設定值有：[Disabled] [Enabled]。

4.4.2 晶片進階設定 (Advanced Chipset Features)



CPU External Frequency (MHz) [100MHz]

本項目用來設定中央處理器的外頻值。系統本身會自動偵測中央處理器的運作時脈頻率，而前置匯流排將會依設定值的二倍數值運作。可調整頻率範圍如下。設定值有：[100 MHz]... [200 Mhz] [204 Mhz] [207 MHz] [211 MHz]

CPU Frequency Multiple Setting [Auto]

本項目為顯示中央處理器的倍頻值。中央處理器的運作時脈是為外頻與倍頻相乘而得。

CPU Frequency Multiple [5.0x]

本項目僅能運作於未鎖頻的中央處理器，而本功能為讓您設定處理器的倍頻值。設定值有：[5.0x] [5.5x]... [11.5] [12.0] [12.5x/13.0x]

System Performance [Optimal]

本項目可讓您改變系統效能模式。當您設為 [Optimal] 時，系統會使用最穩定的設定值。而當您想要超頻或是想調整為較高的效能時，可設定為 [Aggressive]，但系統的穩定性也相對的降低。若您想調整全部的設定。則設為 [Use Defind] 來進行系統的調校。設定值有：[Optimal] [Aggressive] [Use Defind]

CPU Interface [Optimal]

本項目可設定 處理器 / 前置匯流排 之間的參數。若您想要超頻，可選擇 [Aggressive]；若無需要，請保持預設值來維持系統的穩定。設定值有：[Optimal] [Aggressive]

Memory Frequency [By SPD]

本項目為設定記憶體運作頻率。您可直接選擇 [By SPD] 讓系統偵測記憶體規格來自動設定，或是自行調整。而記憶體頻率為前置匯流排與本設定值百分比相乘而得。設定值有：[By SPD] [50%] [60%] [66%] [75%] [80%] [83%] [Sync] [120%] [125%] [133%] [150%] [166%] [200%]

Resulting Frequency

本項目為顯示記憶體運作頻率。

Memory Timing [Optimal]

本項目可讓您改變記憶體計時模式來調整系統效能。當您設為 [Use Defind] 時，以下四個項目將可自行調整。若想調整為較高的效能時，可設定為 [Aggressive]。若您想設定為最穩定的設定，便設為 [Optimal]。設定值有：[Optimal] [Aggressive] [Use Defind]

SDRAM Active Precharge Delay [7]

本項目為控制 SDRAM 送出啟動命令的延遲時間。

SDRAM RAS to CAS Delay [1]

本項目為控制 SDRAM 送出啟動命令和開始讀 / 寫命令二者的週期時間。

SDRAM RAS Precharge Delay [1]

本項目為控制 SDRAM 送出預備充電 (precharge) 命令的延遲時間。設定值有：[1] [2] ... [7]

SDRAM CAS Latency [2.5T]

這個項目用來控制在 SDRAM 送出讀取命令和實際上資料開始動作時間的週期時間。

FSB Spread Spectrum [Disabled]

設定值有：[Disabled] [0.50%] [1.00%]

AGP Spread Spectrum [Disabled]

設定值有：[Disabled] [0.50%] [1.00%]

CPU Vcore Setting [Auto]

當本項目為設為 [Menu] 時，您可以在下一個項目 CPU VCore 中自行選擇處理器的核心電壓。但是我們建議您保持預設值 [Auto] 讓系統自動決定最適當的處理器核心電壓。設定值有：[Auto] [Menu]

CPU Vcore [1.850V]

當 CPU VCore Setting 的設定為 [Menu] 時，本項目可以讓您選擇特定的處理器核心電壓。當 CPU VCore Setting 的設定為 [Auto] 時，則本項目無法變更。設定值：[1.100V] [1.125V] ... [1.825] [1.850V]

Graphics Aperture Size [32M]

這個項目可以讓您選擇要對 AGP 顯示圖形資料使用多少記憶體映對，設定值有：[32M] [64M] [128M] [256M] [512M]

AGP Frequency [Auto]

本項目可讓您調整 AGP 控制器的運作頻率。預設值為 [Auto]，由系統自行選擇最合適的頻率。設定值有：[50, 66, 67, 68, 69, 70, 71, 72, 73, 74, 75, 76, 77, 78, 79, 80, 81, 82, 83, 84, 85, 86, 87, 90, 93, 95, 97, 100MHz]

System BIOS Cacheable [Disabled]

本項目為開啓或關閉系統 BIOS 快取功能。預設值為關閉。設定值有：[Enabled] [Disabled]

Video RAM Cacheable [Disabled]

本項目為開啓或關閉視訊記憶體快取功能。預設值為關閉。設定值有：[Enabled] [Disabled]

DDR Reference Voltage [2.6V]

本項目為設定 DDR 記憶體電壓上限。建議您保持預設值，避免因超頻而導致系統損毀。設定值有：[2.6V] [2.7V] [2.8V]

AGP VDDQ Voltage [1.5V]

本項目為設定 AGP 控制器電壓上限。建議您保持預設值，避免因超頻而導致系統損毀。設定值有：[1.5V] [1.6V] [1.7V]

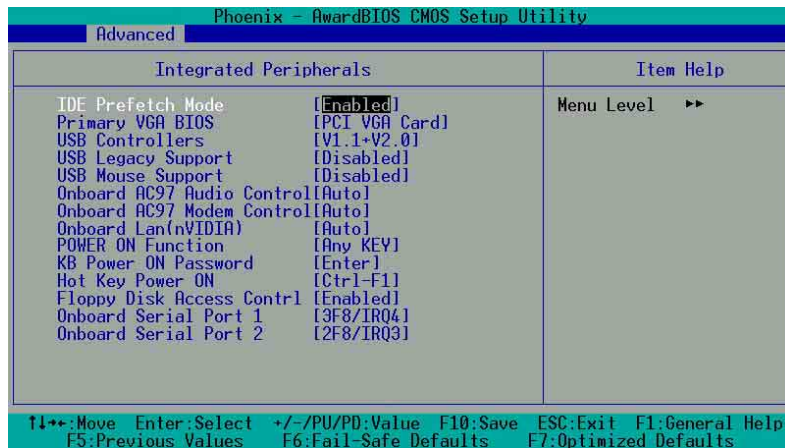
AGP 8X Support [Enabled]

本項目可開啓或關閉支援 AGP 8X 功能。設定值有：[Disabled] [Enabled]

AGP Fast Write Capability [Enabled]

本項目可讓您控制 AGP 快速寫入 (Fast Write) 功能。設定值有：[Disable] [Enable]

2.4.3 周邊設備設定 (Integrated Peripherals)



Primary VGA BIOS [PCI VGA Card]

若您的系統中同時裝有 PCI 顯示介面卡與 AGP 顯示介面卡時，這個選項允許您選擇優先使用的顯示卡，預設值為 [PCI VGA Card]。設定值有：[PCI VGA Card] [AGP VGA Card]。

USB Controllers [V1.1+V2.0]

本項目為設定主機板內建的 USB 輸出通訊協定。預設值為 USB 1.1 與 2.0 皆可使用。設定值有：[Disabled] [V1.0 +V2.0] [V1.1]

USB Legacy Support [Disabled]

本項目為設定是否支援 USB 鍵盤。預設值為關閉。設定值有：[Enabled] [Disabled]

USB Mouse Support [Disabled]

本項目為設定是否支援 USB 滑鼠。預設值為關閉。設定值有：[Enabled] [Disabled]

Onboard AC97 Audio Control [Auto]

本項目可讓系統自動選擇 AC97 音效解碼晶片。設定值有：[Auto] [Disabled]

Onboard AC97 Modem Control [Auto]

本項目可讓系統自動選擇 AC97 數據裝置。設定值有：[Auto] [Disabled]

Onboard Lan (nVIDIA) [Auto]

本項目可讓開啓或關閉主機板內建網路 (nVidia 晶片)。設定值有：[Auto] [Disabled]

Floppy Disk Access Controller [Enabled]

本項目可讓您開始或關閉 FDA 控制器。設定值有：[Enabled] [Disabled]

Onboard Serial Port 1 [3F8/IRQ4]

本項目可以設定序列埠 COM 1 的位址。COM 1 及 COM 2 必須使用不同的位址值。設定值有：[Disabled] [3F8/IRQ4] [2F8/IRQ3] [3E8/IRQ4] [2E8/IRQ3] [Auto]

Onboard Serial Port 2 [2F8/IRQ3]

本項目可以設定序列埠 COM 2 的位址。COM 1 及 COM 2 必須使用不同的位址值。設定值有：[Disabled] [3F8/IRQ4] [2F8/IRQ3] [3E8/IRQ4] [2E8/IRQ3] [Auto]

UART use as [COM Port]

本項目可以讓您選擇將 UART2（第二組通用非同步接收轉換器）作為 COM 埠或是紅外線傳輸裝置 [IR] 裝置使用。設定值有：[IR] [COM Port]

Onboard Parallel Port [378/IRQ7]

本項目可用於設定並列埠所使用的位址。若您關閉本設定，那麼會使並列埠沒有作用。設定值有：[Disabled] [378/IRQ7] [278/IRQ5] [3BC/IRQ7]

Parallel Port Mode [SPP]

本項目用來設定並列埠的操作模式。[SPP] 表示單向的正常速度；[EPP] 表示雙向下的最大速度；而 [ECP] 表示在雙向下比最大速度更快的速度。[ECP+EPP] 則是內定值，表示在正常速度下以雙線道（Two-way）的模式運作。這個連接埠與目前的並列埠軟硬體相容，因此，若不需要使用 ECP 模式的話，它也可以當作一般標準的印表機埠模式使用。ECP 模式提供 ECP 支援 DMA 之自動高速爆發頻寬通道，不論是正向（主機到周邊）或是反向（周邊到主機）。設定值有：[SPP] [EPP] [ECP] [ECP +EPP]

ECP Mode Select [3]

本項目是為您所使用的 ECP 模式設定並列埠 DMA 通道。預設值為 [3]。只有選擇 [ECP] 或者 [ECP+EPP] 選項時，您才能變更本項設定值。設定值有：[1] [3]。

Onboard Game Port [201]

本項目是用來設定遊戲/搖桿連接埠所使用的輸出/輸入位址。設定值有：[Disabled] [201] [209]

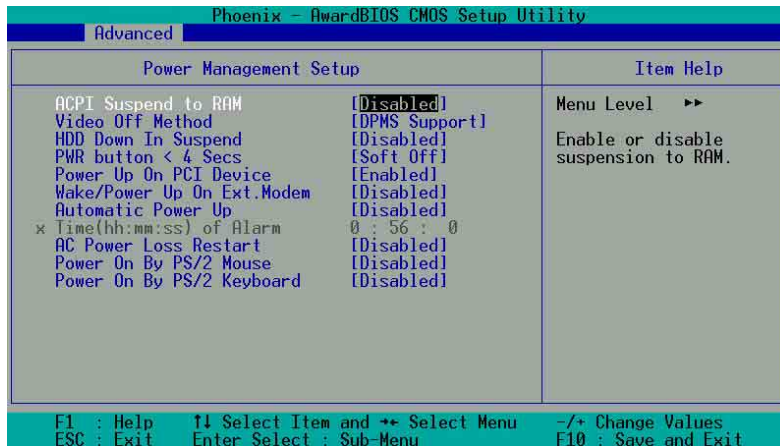
Onboard MIDI I/O [330]

本項目是用來設定 MIDI 音效介面所使用的輸出/輸入位址。設定值有：[Disabled] [330] [300]

Onboard MIDI IRQ [10]

本項目可讓您設定 MIDI 音效介面的 IRQ 位址通道。設定值有：
[5] [10]

2.4.4 電源管理設定 (Power Management Setup)



ACPI Suspend to RAM [Disabled]

本項目用來啓用或關閉 ACPI Suspend-to-RAM 省電功能。設定值有：
[Enabled] [Disabled]

Video Off Method [DPMS Support]

本項目可讓您設定關閉螢幕的方法。DPMS (Display Power Management System) 功能是提供 BIOS 控制支援 DPMS 省電規格的顯示卡。[Blank Screen] 只是將螢幕變作空白 (給沒有能源省電功能的螢幕所使用)，[V/H SYNC+Blank] 會將螢幕變作空白，並停止垂直和水平的掃描。DPMS 允許 BIOS 控制顯示卡。如果您的螢幕不是 GREEN 的規格，請選 Blank Screen。要注意的是，在本功能下螢幕保護程式不能運作。設定值有：
。設定值有：[Blank Screen] [V/H SYNC+Blank] [DPMS Support]

HDD Power In Suspend [Disabled]

本項目可讓您開啓或關閉硬碟機進入省電 (Suspend) 模式功能。設定值有：
[Enabled] [Disabled]

PWR button < 4 Secs [Suspend]

預設值 [Soft Off] 表示如果 ATX 開關被按下不到四秒，會將 ATX 開關當成是一般的系統關機鈕。Suspend 設定表示如果 ATX 開關被按下不到四秒時，系統會進入睡眠狀態。無論什麼設定，將 ATX 開關按下超過四秒，會將系統關機。設定值有：
[Soft-Off] [Suspend]

Power Up On PCI Device [Enabled]

當本項目設定為 [Enabled] 時，您可以使用 PCI 介面的網路卡或數據機擴充卡來開機。設定值有：[Disabled] [Enabled]。

Wake-Power Up On Ext. Modem [Disabled]

當電腦在軟關機狀態下，當數據機接收到訊號時，設定為 [Enabled] 則系統重新開啓；設定為 [Disabled] 則是關閉這項功能。設定值有：[Enabled] [Disabled]

Automatic Power Up [Disabled]

本項目可讓您開啓或關閉系統自動電源啓動功能，Automatic Power Up 項目必需啓動，本項目方可使用。設定值有： [Enabled] [Disabled]

Time (hh:mm:ss) of Alarm 0:00:00

本項目為設定系統自動電源啓動功能的時間。本項目時制為 24 小時制。而 Automatic Power Up 項目必需啓動，本項目方可使用。

AC Power Loss Re-Start [Disabled]

本項目可讓您設定系統在電源中斷之後是否重新開啓或是關閉。設定為 [Disabled] 在重新啓動電源時系統維持關閉狀態；設定為 [Enabled] 在重新啓動電源時系統重新開機；設定為 [Previous State] 會將系統設定回復到電源未中斷之前的狀態。設定值有：[Enabled] [Disabled] [Previous State]

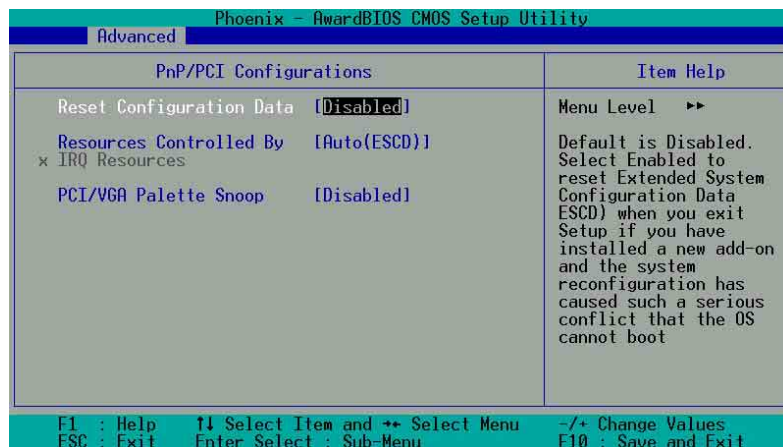
Power On By PS/2 Mouse [Disabled]

當您將本選項設定成 [Enabled] 時，您可以利用 PS2 滑鼠來開機。要使用本功能，ATX 電源供應器必須可以提供至少 1 安培的電流及 +5VSB 的電壓。設定值有：[Disabled] [Enabled]。

Power On By PS/2 Keyboard [Disabled]

您可以指定要使用鍵盤上的哪一個功能鍵來開機。要使用本功能，ATX 電源供應器必須可以提供至少 1 安培的電流及 +5VSB 的電壓。設定值有：[Disabled] [Space Bar] [Ctrl-Esc] [Power Key]。

2.4.5 隨插即用 / PCI 裝置設定 (PnP / PCI Configurations)



Reset Configuration Data [Disabled]

Extended System Configuration Data (ESCD) 控制系統中非隨插即用裝置，他也掌握著系統最後一次開機完整組態記錄。選擇 [Enabled] 選項可以讓系統開機時做開機自我測試 (POST, Power-On-Self-Test) 時清除這些資料。設定值有：[Enabled] [Disabled]

Resources Controlled By [Auto(ESCD)]

本項目可將 IRQ 資源交由系統或手動來分配至各 IRQ 頻道。預設值為系統自動控制。設定值有：[Auto(ESCD)] [Manual]

PCI/VGA Palette Snoop [Disabled]

有一些非標準架構的顯示卡，如 MPEG 或是圖形加速卡，也許會有顏色不精確的情況發生。將這個項目設定在 [Enabled] 可以改善這個問題。如果您使用的是標準 VGA 顯示卡，那麼請保留預設值 [Disabled]。設定值有：[Enabled] [Disabled]

2.5 安全保護選單 (Security Menu)

BIOS 設定程式允許二種不同的密碼來控制 BIOS 程式。分別為系統管理者密碼與使用者密碼。密碼並無特定格式，可混合大小寫字母輸入。下列表格為介紹二種密碼所能控制的層級有何不同。

表格 4.6.1 設定並使用 管理者密碼 與 使用者密碼

安全保護選項	系統管理者密碼	使用者密碼
系統保護措施	必需輸入此密碼，方可正常開機、進入 CMOS 設定與更改 BIOS 設定。	必需輸入此密碼，方可正常開機與進入 CMOS 設定（此密碼等級僅能更改日期與時間），而且無法改變 BIOS 各設定。
設定保護措施	必需輸入此密碼，方可進入 CMOS 設定與更改 BIOS 設定。	必需輸入此密碼，方可進入 CMOS 設定（此密碼等級僅能更改日期與時間），而且無法改變 BIOS 各設定。

表格 4.6.2 僅設定與使用 使用者密碼

安全保護選項	系統管理者密碼	使用者密碼
系統保護措施	無	必需輸入此密碼，方可正常開機、進入 CMOS 設定與更改 BIOS 設定。
設定保護措施	無	必需輸入此密碼，方可進入 CMOS 設定與更改 BIOS 設定。



Security Option [Setup]

本項目可設定安全選項。預設值為設定保護措施 [Setup]。設定值有：[Setup] [System]

Set Supervisor Password / Set User Password

這個部份可以設定系統管理者密碼及使用者密碼，將高亮度選項移到此處按下 <Enter> 即可設定密碼。

輸入密碼之後，按下 <Enter>。您可以輸入8個英數字，但符號及其他鍵不予辨別。欲清除密碼設定，只要刪除輸入之文字並按下 <Enter> 鍵即可清除。再輸入一次密碼確認密碼輸入正確與否，然後按下 <Enter>，此時密碼功能即為開啓，這個密碼允許使用者進入 BIOS 程式進行所有設定。

欲取消密碼，將高亮度選項移到此處按下 <Enter>，不輸入任何密碼再按下 <Enter>，即可取消密碼功能設定。

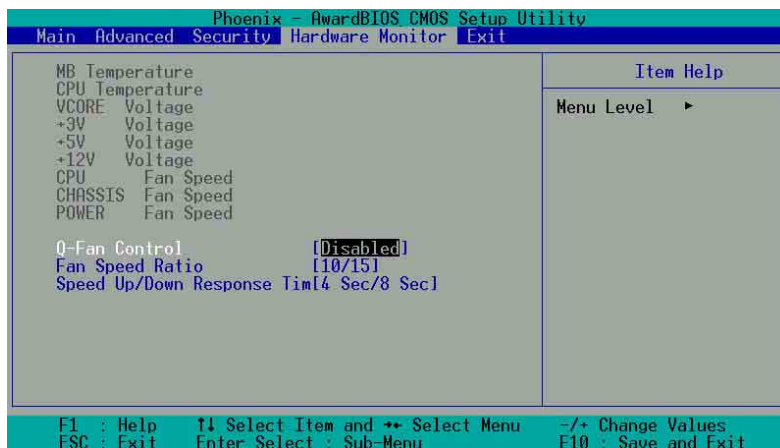
密碼設定注意事項

BIOS 程式允許您在主選單中指定密碼，這個密碼控制進入 BIOS 以及系統啓動時的身分確認，此密碼不分大小寫。

BIOS 程式允許您指定兩個不同的密碼一個系統管理者密碼 (Supervisor password) 及使用者密碼 (User password)。假如密碼功能設定為關閉，則任何人都可以進入您的電腦以及進行 BIOS 程式各項設定。假如密碼功能設定為開啓，則使用系統管理者 (Supervisor) 密碼可以進入您的電腦以及進行 BIOS 程式各項設定。

2.6 系統監控選單 (Hardware Monitor Menu)

系統監控選單顯示系統溫度、電壓與風扇運作的狀態。



MB, CPU Temperature [xx C / xx F]

本系列主機板具備了處理器，電源供應器以及主機板的溫度感測器，可自動偵測並顯示目前主機板與處理器的溫度。

VCORE Voltage, +3.3V Voltage, +5V Voltage, +12V Voltage

本系列主機板具有電壓監視的功能，用來確保主機板以及 CPU 接受正確的電壓準位，以及穩定的電流供應。

CPU Fan Speed xxxx RPM or 0 RPM

CHASSIS Fan Speed xxxx RPM or 0 RPM

POWER Fan Speed xxxx RPM or 0 RPM

為了避免系統因為過熱而造成損壞，本系列主機板備有中央處理器風扇、機殼內的風扇以及電源供應器風扇的轉速 RPM (Rotations Per Minute) 監控，所有的風扇都分別設定了轉速安全範圍，一旦風扇轉速低於安全範圍，華碩智慧型主機板就會發出警訊，通知使用者注意。

Q-Fan Control [Disabled]

本項目具備開啓或關閉華碩 Q-Fan 功能，華碩 Q-Fan 能視個人的需求，來為系統調整適合的風扇速率。當本項目為 [Enabled] 時，Fan Speed Ratio 與 Speed Up/Down Response Time 項目將會出現。設定值有：[Disabled] [Enabled]。

Fan Speed Ratio [10/15]

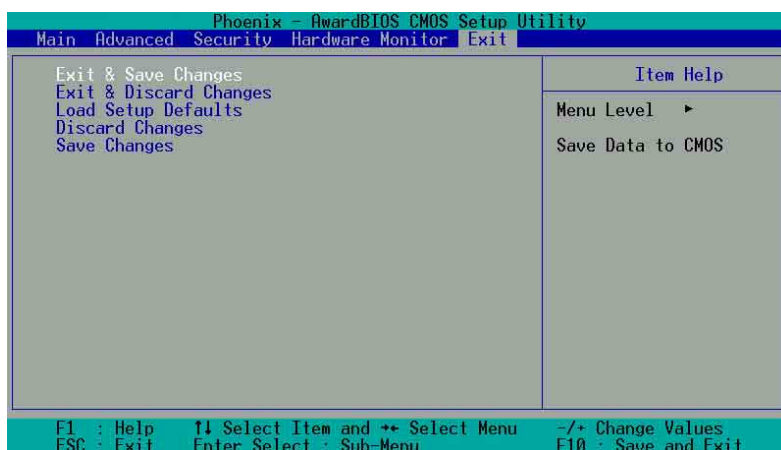
本項目能讓您為系統選擇最適合的風扇速率。預設值 [10/15] 為最低的風扇速率。如果您安裝了其它的附加裝置或是系統需要更好的散熱效率，可將速率調高。本項目僅會在 Q-Fan Control 設為 [Enabled] 時出現。設定值有：[10/15] [11/15] [12/15] [13/15] [14/15] [Full Speed]

Speed Up/Down Response Time [4 sec/8 Sec]

本項目為調整啓用 Fan Speed Ratio 新設定前的時間週期而設。本項目僅會在 Q-Fan Control 設為 [Enabled] 時出現。設定值有：[1 Sec/2 Sec] [2 Sec/4 Sec] [3 Sec/6 Sec] [4 Sec/8 Sec]。

2.7 離開 BIOS 程式 (Exit Menu)

當您設定完成 BIOS 選項後，請儲存設定與離開本程式。



按下 <Esc> 鍵並不會離開這個選單，您必須自選單中選擇其中一個選項才能離開本設定程式。

Save & Exit Setup

當您將 BIOS 設定調整完成後，請選擇這個項目以確認所有設定值存入 CMOS 記憶體內。將高亮度選項移到此處按下 <Enter> 鍵，立刻出現一個詢問對話窗，選擇 Yes，將設定值存入 CMOS 記憶體並離開 BIOS 設定程式；若是選擇 No，繼續 BIOS 程式設定。



假如您想離開 BIOS 設定程式而不存檔離開，BIOS 設定程式立刻出現一個對話窗詢問您是否要儲存設定，按下 <Enter> 鍵則將設定值存檔並離開 BIOS 設定程式。

Exit Without Saving

若您想放棄所有設定，並離開 BIOS 設定程式，請將高亮度選項移到此處，按下 <Enter> 鍵，即出現詢問對話窗，選擇 Yes，將設定值存入 CMOS 記憶體並離開 BIOS 設定程式；若是選擇 No，則離開 BIOS 設定程式，且不存檔，先前所做的設定全部無效。

Load Setup Defaults

若您想放棄所有設定，將所有設定值改為出廠內定值，您可以在任何一個選單按下 <F5>，或是將高亮度選項移到此處，按下 <Enter> 鍵，即出現詢問對話窗，選擇 Yes，將所有設定值改為出廠內定值，並繼續 BIOS 程式設定；若是選擇 No，則繼續 BIOS 程式設定。

Discard Changes

若您想放棄所有設定，將所有設定值改為上一次 BIOS 設定值，請將高亮度選項移到此處，按下 <Enter> 鍵，即出現詢問對話窗，選擇 Yes，將所有設定值改為出原來設定值，並繼續 BIOS 程式設定；若是選擇 No，則繼續 BIOS 程式設定。

Save Changes

若您設定到一半，想將目前設定值存起來而不離開 BIOS 設定程式，請將高亮度選項移到此處，按下 <Enter> 鍵，即出現詢問對話窗，選擇 Yes，將所有設定值儲存起來，並繼續 BIOS 程式設定；若是選擇 No，則繼續 BIOS 程式設定。

第三章 軟體支援

3.1 安裝作業系統

本主機板完全適用於 Microsoft Windows 98SE/ME/2000/XP。「永遠使用最新版本的作業系統」並且不定時地昇級，是讓您的硬體配備得到最大工作效率的不二法門。



由於主機板和週邊硬體裝置的選項設定繁多，本章僅就軟體的安裝程序供您參考。您也可以參閱您使用的作業系統說明文件以取得更詳盡的資訊。

3.2 驅動程式及公用程式光碟資訊

隨貨附贈的驅動程式及公用程式光碟包括了數個有用的軟體和公用程式，將它們安裝到系統中可以強化主機板的機能。



華碩驅動程式及公用程式光碟的內容會不定時地更新，但不另行通知。如欲得知最新的訊息，請造訪華碩的網站 <http://www.asus.com.tw>。



3.2.1 執行驅動程式及公用程式光碟

欲開始使用驅動程式及公用程式光碟，僅需將光碟片放入您的光碟機中即可。若您的系統已啟動光碟機「自動安插通知」的功能，那麼稍待一會兒光碟片會自動顯示軟體安裝選單。

如果軟體安裝選單並未自動出現，那麼您也可以到驅動程式及公用程式光碟中的 BIN 檔案夾裡直接點選 ASSETUP.EXE 主程式開啓選單視窗。

3.3 華碩 A7N8X 主機板驅動程式光碟

將本驅動程式光碟放入光碟機插槽中，光碟將自動執行，出現以下畫面，請參考以下步驟進行安裝。如果沒有的話，請執行 D:\Bin\ASSETUP.exe（假如您的光碟機代號是 D）。

3.3.1 安裝步驟

請點選主選單畫面內各頁面的驅動程式名稱來安裝驅動程式。並依照程式安裝畫面的指示進行安裝與設定。請參照各相關章節來詳細了解軟體操作方式。

3.3.2 驅動程式光碟主選單



驅動程式：

- **NVIDIA nForce 驅動程式**：本項目會安裝 NVIDIA nForce 驅動程式。
- **USB 2.0 驅動程式**：本項目會安裝 USB 2.0 驅動程式。



本公用程式光碟能夠自動偵測主機板的版本、功能以及使用者所使用的操作系統，所以驅動程式的畫面也會有所差異。



軟體：

- **華碩系統診斷家**：安裝具備友善、易用的使用者介面，可以用來監控電腦的風扇轉速、溫度與電壓值的華碩系統診斷家。
- **華碩線上更新程式**：利用 ASUS Live Update 可以讓您從華碩公司的網站上下載並安裝最新的 BIOS。
- **Microsoft DirectX 驅動程式**：安裝 Microsoft DirectX 驅動程式。
- **PC-cillin 2002**：安裝 PC-cillin 防毒軟體。
- **Adobe Acrobat Reader**：安裝 Adobe Acrobat Reader 閱讀程式，用以讀取 PDF 格式的電子版使用手冊內容。詳細介紹請參考該程式的輔助說明。
- **華碩螢幕保護程式**：安裝由華碩所精心製作的螢幕保護程式。
- **E-Color 3Deep 遊戲輔助軟體**：安裝這個影像色彩輔助軟體來調整 CRT 顯示器或 LCD 液晶顯示器的色彩品質。



聯絡方式：

- **華碩電腦的聯絡資訊**。

3.4 華碩系統診斷家—PC Probe


華碩系統診斷家是華碩為使用者所精心設計的一個系統監控程式，它可以用來為您監控主機板本身與 CPU 等重要組件的風扇轉速，電壓值以及溫度。它同時擁有一個讓您瀏覽系統相關資訊的工具。

執行華碩系統診斷家

程式安裝完畢，華碩系統診斷家會自動地執行，您會看到螢幕上出現一個歡迎畫面（如下圖），您可以在畫面中的 Show up in next execution 核取方塊中選擇在下次執行華碩系統診斷家時，是否要出現這個畫面。



任何時候您想要執行華碩系統診斷家，都可以在 **開始\程式集** 選單中看到華碩系統診斷家的捷徑—ASUS Utility\Probe Vx.xx (Vx.xx 會依程式版本不同而有所不同)，請執行該捷徑華碩系統診斷家就會開始擔任系統守護的工作。

華碩系統診斷家執行時，在桌面下方工作列左邊的 Tray 中會出現一個  圖示，您可以在這個圖示上按下滑鼠左鍵，華碩系統診斷家的控制面板就會出現。

使用華碩系統診斷家

硬體監測

摘要列表

將監測項目、監測值、狀態以清單方式列表於此。



溫度監測

顯示 CPU 與主機板目前溫度狀態。您可以移動藍色的控制桿以調整 CPU 與主機板溫度上限。

CPU 溫度上限
主機板溫度上限



風扇監測

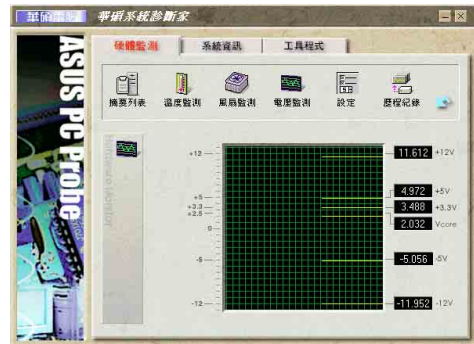
顯示 CPU 風扇與機殼風扇目前轉速。

CPU 風扇轉速下限
機殼風扇轉速下限



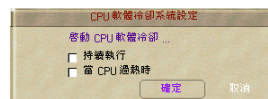
電壓監測

系統實際提供電壓值。



設定

在此可設定各監測項目的上下限、監測時間間隔、以及預設值載入及開機時是否自動執行華碩系統診斷家等等。



CPU 軟體冷卻系統設定

當您選擇 持續執行 選項時，CPU 軟體冷卻系統會持續不斷地運作；當您選擇 當 CPU 過熱時 選項時，當 CPU 溫度值到達設定門檻時，CPU 軟體冷卻系統會被自動啟動。

歷程記錄

您可以指定監控項目（溫度、風扇、電壓），按下紅色的開始記錄按鈕，將該監控的項目之狀態記錄成表。您可以指定日期觀看曾經記錄下來的資料。



風扇控制

在此您可以開啓或關閉智慧型風扇的監控功能。當這個功能被啓動時，系統將會自動根據目前 CPU 溫度以及預設的上限來調整風扇轉速。



系統資訊

本機硬碟

顯示本機硬碟的使用空間、可用空間及使用的 FAT 格式。



記憶體

顯示記憶體負載量、實體記憶體使用率、虛擬記憶體使用率、分頁記憶體使用率等。



裝置總覽

顯示您的電腦使用的所有裝置。



DMI 瀏覽器

顯示您的電腦的 CPU 類型、CPU 速度、內外頻及記憶體大小等等資訊。



工具程式


此部份提供您執行外部程式。
(目前本項目不提供)



華碩系統診斷家縮小化圖示

如果您在華碩系統診斷家縮小化圖示上按下滑鼠右鍵，圖示的右鍵選單就會出現在一旁。您可以在其中選擇 **叫出華碩系統診斷家**、**暫停所有系統監測**，或是 **結束華碩系統診斷家** 等動作。

選擇並執行圖示右鍵選單的 **結束華碩系統診斷家** 選項，華碩系統診斷家就會暫停執行，醫生圖示也會變成灰色。

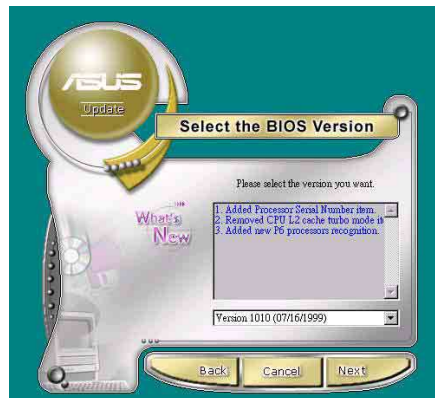
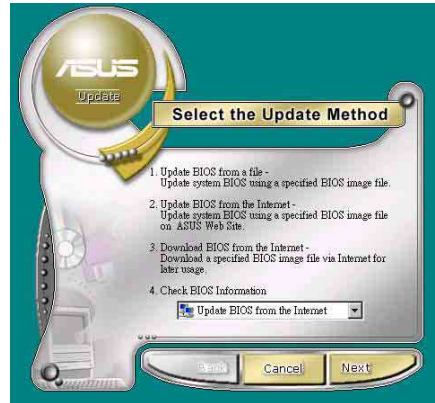
將游標移到  圖示，游標處會顯示目前電腦的健康狀況，例如「電腦正常」、「CPU 過熱!!!」等等。當監測項目出現任何異常現象時，華碩系統診斷家的控制面板也會出現，華碩系統診斷家圖示會變成紅色，正常為灰色。



3.5 華碩線上更新程式

華碩線上升級功能是華碩研發團隊為您精心設計，一個可以連結網際網路、並透過網際網路為您主機板上的 BIOS 更新內容的工具程式，要使用這個好用的工具程式，請確認您的電腦可以連接網際網路。

1. 從 Windows 作業系統桌面工具列「開始」/「程式集」/「AsusUpdate Vx.xx.xx」資料夾中執行華碩線上更新主程式 ASUSUpdate Vx.xx.x。接著主程式畫面出現。
2. 選擇您希望使用的更新方式，然後再按下 Next 鈕繼續。
3. 如果您選擇由網際網路來進行更新/ 下載檔案，那麼接著請選擇離您最近的華碩 FTP 站台，如此可避免網路壅塞，或者您也可以直接選擇 Auto Select 由系統自行決定。按下 Next 鈕繼續。
4. 接著再選擇您欲下載的 BIOS 版本。按下 Next 鍵繼續。
5. 最後再跟著畫面上的指示完成 BIOS 更新的程序。



如果您選擇要直接以檔案來更新 BIOS 程式，那麼您必須要在如右圖所示的視窗中找到該檔案的存放位置。最後再跟著畫面上的指示完成 BIOS 更新的程序。

