

ASUS® AGP-V1326
2D/3D DVDアクセラレータ

ユーザーマニュアル
ハードウェア・ビデオドライバ

注意事項

このマニュアル中で記述される製品・ソフトウェアを含み、本書のいかなる部分も購入者のバックアップ目的の場合を除き、ASUSTeK COMPUTER INC.の文書による許諾なく、複製・翻訳・検索システムへの格納、他言語の翻訳することはできません。

ASUSは本マニュアルを現状のまま提供し、明示・黙示を問わずいかなる保証も致しません。また、市場状況への適応、特定目的への適応のため本マニュアルを改訂することもあります。いかなる場合でも、ASUS社及びその責任者、役員、従業員、代理店は、いかなる間接的、二次的、必然的な損害（利益の損失、ビジネス上の損失、データの損失、営業妨害などを含む）に対し、たとえASUS社が本書もしくは製品中で以上のような損害の可能性を指摘しているかどうかに関わらず責任は負いません。

ASUSが明示に認めたものを除き、(1)本製品の修理・改造などを行った場合、(2)本製品のシリアル番号が確認されない場合には、製品保証またはサービスは致しません。

本書中の製品・商号は、各企業の登録商標か著作物の可能性があります。本書では識別・説明目的で使用し、権利者の権利の侵害するものではありません。

- ・ Intel、LANDesk、Pentiumは、Intel社の登録商標です。
- ・ IBM、OS/2は、International business machinesの登録商標です。
- ・ Windows、MS-DOSは、Microsoftの登録商標です。
- ・ AdobeとAcrobatは、Adobe Systems社の登録商標です。

製品名と改訂番号は、製品に印刷されています。マニュアルの改訂版は、マニュアルの改訂番号でピリオドの前後に数字で示されている製品設計のためにリリースされます。マニュアルのアップデートは、マニュアル改訂番号の第3数字により表されます。

マニュアル、BIOS、ドライバ、製品リリース情報は、<http://www.asus.com.tw>、もしくは、本書中のコンタクトインフォメーション記載の連絡先から入手することができます。

本書に含まれる仕様や情報は、情報提供のために供給されるものです。予告なく変更する場合がありますが、変更はASUSの責務ではありません。ASUSは、製品、ソフトウェアを含み本書中に間違いがあっても、責任はとりません。

Copyright ©1998 ASUSTeK COMPUTER INC.不許複製。

製品名:	ASUS AGP-V1326
マニュアル改訂版:	1.02
発行日:	1998年4月

ASUSへの連絡

ASUSTeKコンピュータ社

マーケティング

住所: 150 Li-Te Road, Peitou, Taipei, Taiwan 112
電話: +886-2-2894-3447
ファックス: +886-2-2894-3449
電子メール: info@asus.com.tw

テクニカルサポート

ファックス: +886-2-2895-9254
BBS: +886-2-2896-4667
電子メール: tsd@asus.com.tw
WWW: www.asus.com.tw
FTP: ftp.asus.com.tw/pub/ASUS

ASUS COMPUTER INTERNATIONAL

マーケティング

住所: 6737 Mowry Ave, Mowry Business Center, Building 2,
Newark, CA 94560, USA
ファックス: +1-510-608-4555
電子メール: info-usa@asus.com.tw

テクニカルサポート

ファックス: +1-510-608-4555
BBS: +1-510-739-3774
電子メール: tsd-usa@asus.com.tw
WWW: www.asus.com
FTP: ftp.asus.com.tw/pub/ASUS

ASUS COMPUTER GmbH

マーケティング

住所: Harkort Str. 25, 40880 Ratingen, BRD, Germany
電話: 49-2102-445011
ファックス: 49-2102-442066
電子メール: info-ger@asus.com.tw

テクニカルサポート

ホットライン: 49-2102-499712
BBS: 49-2102-448690
電子メール: tsd-ger@asus.com.tw
WWW: www.asuscom.de
FTP: ftp.asuscom.de/pub/ASUSCOM

I. 製品紹介	7
内容チェックリスト	7
メリット	7
特長	7
II. ハードウェアインストール	8
ASUS AGP-V1326 2D/3D DVDアクセラレータ	8
ASUS AGP-V1326のレイアウト	8
ASUS AGP-V1326接続例	9
インストール手順	10
新規のシステム	10
既存のVGAカードを搭載したシステム	10
III. Windows 95	11
オペレーティングシステム (OS) の必要条件	11
Windows 95とWindows 95 OSR2.0/2.1	11
1. AGP-V1326が取り付けられたシステムへのインストール	12
1.1 Windows 95	12
1.2 Win95 OSR 2.0/2.1	12
2. VGARTD のインストール	13
3. Windows 95ディスプレイドライバのインストール	14
4. ディスプレイユーティリティ	15
4.1 ディスプレイモード	15
4.2 テレビ出力	15
4.3 階調補正	16
5. ビデオドライバのアンインストール	16
5.1 Windows 95コントロールパネルの使用	16
6. DirectX5のインストール	17
7. ビデオプレーヤーのインストール	18
8. ASUS SoftDVD(オプション)	19
IV. Windows 3.x	20
1. AGP-V1326 が取り付けられたシステムへのインストール ...	20
1.1 インストール	20
2. ディスプレイユーティリティ	21
3. ビデオオペレーション	22
3.1 DCI機能	22
3.2 Video for Windowsのインストール	22

目次

V. Windows NT	23
1. Windows NT 4.0	23
1.1 インストール	23
2. Windows NT 3.5・Windows NT 3.51	24
2.1 インストール	24
VI. Autodesk	25
1. Autodesk ADI 4.2 (プロテクトモード)	25
1.1 概説	25
1.1.1 ドライバーファイル	25
1.1.2 解凍とコピー	25
1.2 AutoCAD R11のセットアップ	26
1.3 AutoCAD R12のセットアップ	26
1.4 AutoShade R2.0のセットアップ	27
1.5 3D Studio Version 3.0のセットアップ	27
VII. OS/2	29
1. OS/2 v2.1& OS/2 v3.0 (Warp)	29
1.1 インストール	29
2. Double Byte OS/2 v3.0 (Warp)	30
2.1 インストール	30
2.1.1 第一段階	30
2.1.2 第二段階	30
VIII. ディスプレイ情報	31
解像度表	31
IX. トラブルシューティング	32
内容	32
解消の手引き	32

FCC & DOC COMPLIANCE

Federal Communications Commission Statement

This device complies with FCC Rules Part 15. Operation is subject to the following two conditions:

- This device may not cause harmful interference, and
- This device must accept any interference received, including interference that may cause undesired operation.

This equipment has been tested and found to comply with the limits for a Class B digital device, pursuant to Part 15 of the FCC Rules. These limits are designed to provide reasonable protection against harmful interference in a residential installation. This equipment generates, uses and can radiate radio frequency energy and, if not installed and used in accordance with manufacturer's instructions, may cause harmful interference to radio communications. However, there is no guarantee that interference will not occur in a particular installation. If this equipment does cause harmful interference to radio or television reception, which can be determined by turning the equipment off and on, the user is encouraged to try to correct the interference by one or more of the following measures:

- Reorient or relocate the receiving antenna.
- Increase the separation between the equipment and receiver.
- Connect the equipment to an outlet on a circuit different from that to which the receiver is connected.
- Consult the dealer or an experienced radio/TV technician for help.

WARNING! The use of shielded cables for connection of the monitor to the graphics card is required to assure compliance with FCC regulations. Changes or modifications to this unit not expressly approved by the party responsible for compliance could void the user's authority to operate this equipment.

Canadian Department of Communications Statement

This digital apparatus does not exceed the Class B limits for radio noise emissions from digital apparatus set out in the Radio Interference Regulations of the Canadian Department of Communications.

I. 製品紹介

ASUS AGP-V1326 2D/3D DVD アクセラレータをお買いあげいただき有り難うございます。SiS 6326 を搭載した ASUS AGP-V1326 は、2D/3D グラフィックスや NTSC/PAL TV-OUT、MPEG-2/1 ビデオデコーダ、高品質ビデオ再生で高い加速性能を実現し、3D ゲーム・マルチメディアアプリケーションを完全サポートします。

内容チェックリスト

- ASUS AGP-V1326
- このユーザーマニュアル
- ASUSドライバ・ユーティリティCD

メリット

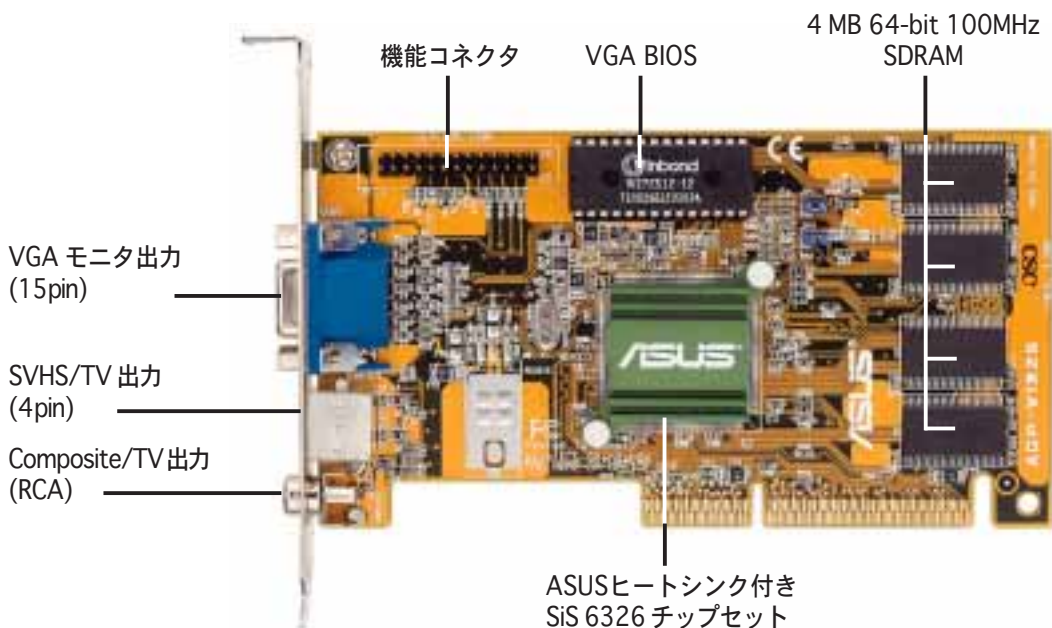
- ・ プロのグラフィックスデザイン、ゲーム、学習、ビジネスアプリケーションをサポート
- ・ フリッカーフリー、高リフレッシュレートで目の疲れを削減します
- ・ 強力な 3D レンダリング
- ・ さわやかで現実的なイメージ
- ・ 劇場品質のビデオ機能

特長

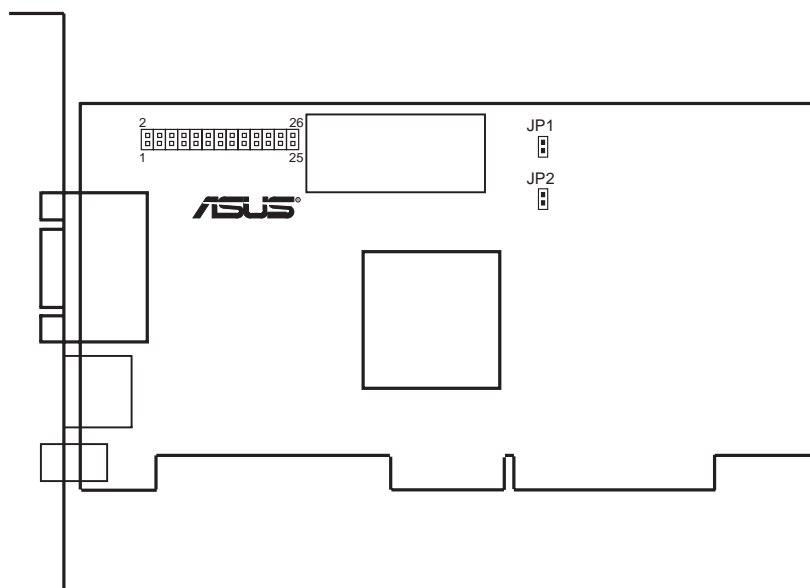
- ・ SiS 6326 64 ビットの 3D マルチメディアアクセラレータ搭載
- ・ Windows 95とWindows 3.x. 上でユーザーフレンドリなインストール
- ・ Direct3D、DirectDraw (+VPE) を含むWindows 95 API 加速機能
- ・ AGP 1.0 に応じたコンフィギュレーション設定をサポート
- ・ AGP 2X 133MHz をサポート
- ・ 175MHzのピクセルクロックまで対応したプログラム可能な24ビットの TrueColor RAMDAC 搭載
- ・ 節電機能として VESA Display Power Management Signaling (DPMS) をサポート
- ・ プラグアンドプレイをサポート (DDC1・DDC2B)
- ・ 4 MB の 64-bit 100 MHz SDRAM
- ・ 高性能かつ高品質3Dアクセラレータ搭載
- ・ 高性能 2D アクセラレータ
- ・ TV-OUT 機能完全搭載
- ・ MPEG-I・MPEG-II デコーダ
- ・ ソフトウェアだけで実現できるDVDプレーヤー (オプション)
- ・ ビデオアクセラレータ

II. ハードウェアのインストール

ASUS AGP-V1326 2D/3D DVD アクセラレータ



ASUS AGP-V1326 のレイアウト

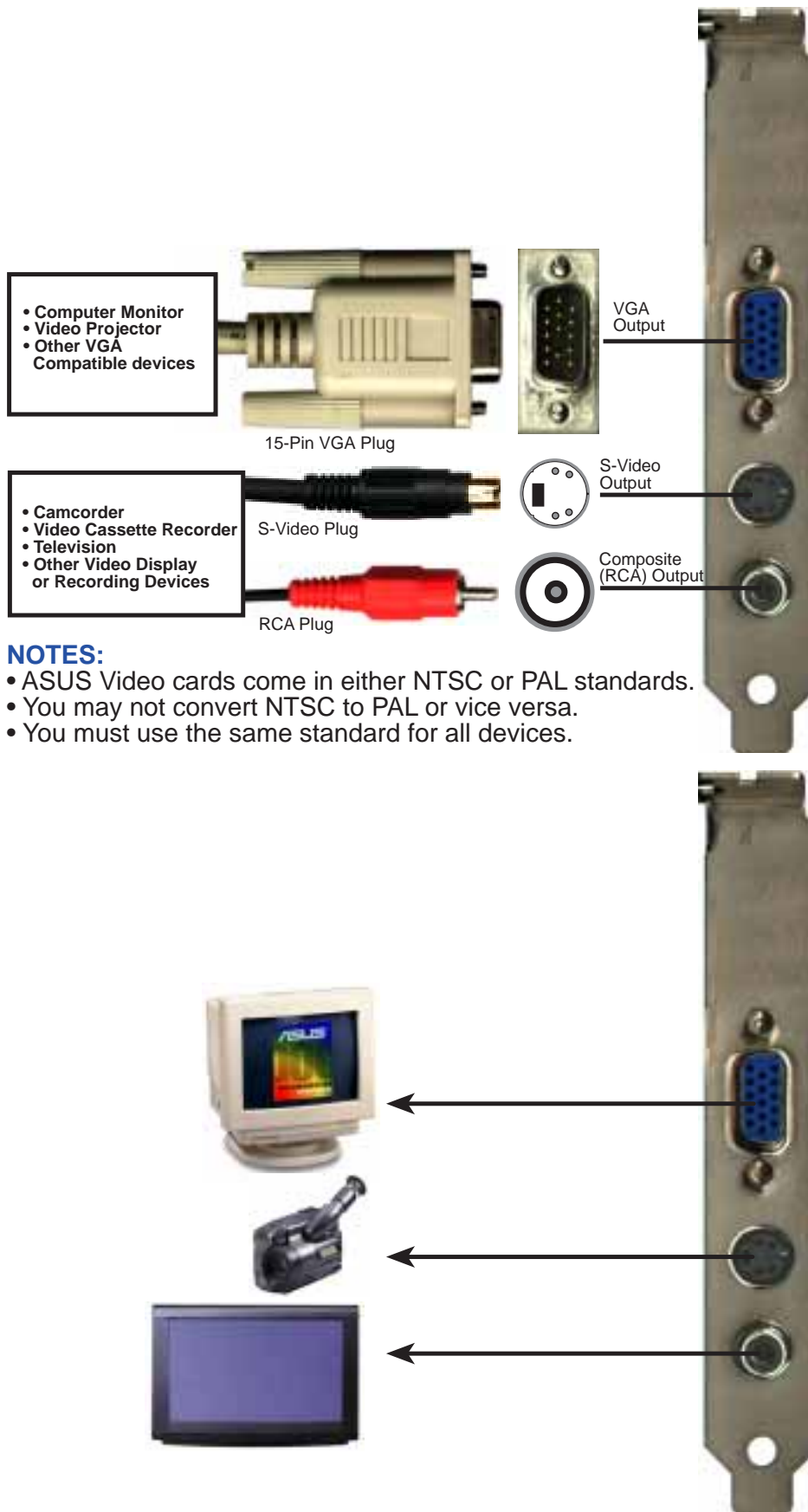


注:

- 機能コネクタ: ビデオキャプチャーカードかテレビチューナーのようなサードパーティーのアクセサリを接続します。
- JP1: テレビ出力を利用する際に設定します。PAL の場合には JP1 (初期設定値) に、NTSC 規格の場合にはジャンパキャップを取り外してください。
- JP2: AGP-V1326 の割り込みに PCI INT A を割り当てます。ジャンパー JP2 を Enable 設定すると INT A になります。これが初期設定値です。

II. ハードウェアのインストール

ASUS AGP-V1326 接続例



II. ハードウェアインストール

注: ASUS AGP-V1326 2D/3D DVDアクセラレータは、AGPスロットを搭載したマザーボードにのみインストールできます。

警告! コンピューター基板とコンポーネントは、非常に繊細な集積回路 (IC) チップを使用しています。コンピューター基板と他の部品を静電気による損傷から保護するために、以下の予防策に従ってください。

1. 拡張カードや他のシステム部品を取り付けたり取り外したりする際には、必ず電源プラグを抜いてください。電源プラグを抜かないと、マザーボードや拡張カードに大きな損害を引き起こすかもしれません。
2. ホストアダプターのような部品は、インストールする準備ができるまで、部品の入っていた静電気防止剤袋に入れておいてください。
3. コンピューター部品を扱う前に、接地されたリストストラップを使ってください。リストストラップを持っていない場合には、安全に接地されたものや電源ケースのような金属物に両手で触れてください。部品は端を持ち、ICチップ、リード線に触れないようにしてください。
4. 部品をシステムから取り外したときは、接地された静電気防止パッドの上か、部品の入っていた袋の上に部品をおいてください。

インストール手順

新規のシステム

1. コンピューターの電気コードプラグをすべて抜いてください。
2. システム装置カバーを取り外してください。
3. AGP 拡張スロットの場所を見つけてください。このスロットが使用されていないことを確認してください。
4. 対応する拡張スロットカバーを筐体から取り外してください。
5. 静電気防止剤マットか他の接地されたものであなた自身を接地してください。
6. 片手でブラケットの端を持ち、プラスチックのスリーブを取り除いて、ボードをスリーブから取り出してください。
7. まっすぐに AGP スロットの上にカードを置き、スロットに基板の一方の端を挿入してください。穏やかにしっかりとカードをスロットに押し込んでください。ホストアダプターのコネクタがスロットにしっかりと入っているかどうか確認してください。
8. 先にスロットカバーを取り外した際のねじを使い、筐体に基板の取付け金具を固定してください。
9. システムのカバーを元の通りに取り付けてください。
10. アナログモニタの 15-pin VGA コネクタをカードに取り付けてください。ねじがついている場合には、ねじをしっかりと締めてください。
11. その他のケーブルやデバイスを接続してください。ソフトウェアドライバとユーティリティをインストールする準備ができました。

既存のVGAカードを搭載したシステム

1. ASUS AGP-V1326 ディスプレイドライバをVGAカードにインストールしてください。
2. コンピューターをシャットダウンし、電気コードのプラグをすべて抜いてください。
3. 既存のVGAカードを取り外し ASUS AGP-V1326 2D/3D DVD アクセラレータを取り付けてください。
4. コンピューターを再起動してください。ASUS AGP-V1326 は自動的に発見され、ディスプレイドライバは自動的にアップデートされます。

III. Windows 95

オペレーティングシステム (OS) の必要条件

Windows 95 ・ Windows 95 OSR2.0/2.1

Windows 95 と Windows 95 OSR2.0 は、AGP カードをサポートしません。AGP の特長すべてを利用するには、Win95 OSR 2.1 またはそれ以後を使用し、ASUS VGARTD ドライバをインストールする必要があります (「III.Windows 95 VGARTD インストール」を参照してください)。

Win95 OSR2.1 をインストールするためには、OSR2.0 をすでにインストールしている必要があります。そうでない場合には、まず OSR2.0 をインストールし、OSR2.1 にアップグレードするため、USB サポートアップデートを実行します。1997年4月の MSDN Disc-1 「Windows 95, SDKs, and Tools」で、OSR2.0 は「¥OSR2」に、USB サポートアップデートは「¥OSR2¥USBSUPP」にあります。インストールされたオペレーティングシステムのバージョンはレジストリを見ればわかります：

```
HKEY_LOCAL_MACHINE¥SOFTWARE¥Microsoft¥Windows¥CurrentVersion¥Version  
HKEY_LOCAL_MACHINE¥SOFTWARE¥Microsoft¥Windows¥CurrentVersion¥VersionNumber
```

OSR2.1は、Version「Windows 95」、VersionNumber「4.03.1212」または「4.03.1214」となっています。

注: 本書の内容は、Windows 95 英語版に基づいています。日本語版では異なる場合があります。

III. Windows 95

1. AGP-V1326 が取り付けられたシステムへのインストール

ASUS AGP-V1326 2D/3D DVD Accelerator がすでに取り付けられた状態で、Windows95 を起動すると「新しいハードウェアが見つかりました」と表示されドライバのインストールを求められます。本書では、CD-ROM ドライブをドライブ D として、Windows 95 は C:\¥Windows にあるものとして記述しています。必要に応じ、実際の位置に読み替えてください。

1.1 Windows 95

ASUS AGP-V2740 VGA カードを取り付けた後、最初に Windows95 を起動すると「新しいハードウェアが見つかりました」と表示されドライバのインストールを求められます。

「ドライバをインストールしない」を選択し、次ページのステップへと進みます。

1.2 Win95 OSR 2.0/2.1

Windows 95 OSR2.0/2.1 をインストールしているとき、「アップデートデバイスドライバーウィザード」ウィンドウが表示されます。

このウィザードは、標準の PCI グラフィックスアダプター (VGA) のインストールを完了します。「次へ」をクリックすると Windows はアップデートされたドライバを探します。



警告! 「次へ」をクリックしてください。「キャンセル」をクリックするとシステムがハングアップします。

VGA ドライバをインストールするために、「完了」をクリックしてください。VGA ドライバインストールを完了するため、Windows95 CD をドライブにセットするように求められます。CD が手元にない場合には、インストールパスに ¥Windows¥System ディレクトリを指定してください。Windows の再起動を求められます。「いいえ」を選択し、次の手順に進んでください。



III. Windows 95

2. VGARTD のインストール

ASUS AGP-V1326 インストール CD をドライブにセットしてください。ASUS AGP-V1326 Install Shell が表示されます。表示されない場合には、D : ¥setup.exe を実行してください。インストールオプションのリストが表示されます。

Install VGARTD をクリックしてください。

Windows95 のバージョンもしくは搭載しているカードで AGP 機能を使用できるバージョンに関するメッセージが表示されます。「はい」をクリックし、先に進んでください。VGARTD ドライバは AGP 基板のためにのみ必要とされる、という意味のメッセージが表示されます。「はい」をクリックし、VGARTD ドライバのインストールを続けてください。

AGP VGARTD Driver Detection ダイアログボックスが表示され、マザボード上のチップセットが示されます。

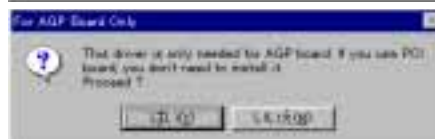
チップセットにあったドライバをインストールするため OK をクリックしてください。

注: インストールダイアログは、チップセットにより異なります。VGARTD のインストール完了するよう、画面の指示に従って操作してください。次の手順はインテルチップセットのものであります。

他のドライバを選択する場合には、他のドライバのドロップダウンリストが表示されます。ドライバ選択リストで、搭載しているチップセットに応じた VGARTD ドライバをクリックし、それから「インストール」をクリックしてください。

VGARTD ドライバセットアッププログラム「Welcome」ダイアログボックスが表示されます。「Next」をクリックし、進んでください。

チップセットに応じた VGARTD ドライバのインストールが終わると「Setup Complete」ダイアログボックスが表示されます。



III. Windows 95

3. Windows 95 ディスプレイドライバのインストール

ASUS AGP-V1326 インストール CD をドライブにセットしてください。The ASUS AGP-V1326 Install Shell が表示されます。表示されない場合には、D:¥setup.exe を実行してください。インストールオプションのリストが表示されます。

Install Windows 95 Display Drive をクリックしてください。セットアッププログラム Welcome ダイアログボックスが表示されます。

セットアップの種類を選ぶために「次へ」をクリックしてください。

セットアップの種類に「Typical」「Compact」とインストール先ディレクトリに初期設定値を受け入れ、「次へ」をクリックして、画面の指示に従って操作セットアップを終了します（インストール先を変更するには、「参照」をクリックし、ディレクトリをリストから選択して「OK」をクリックします）。

Customセットアップを選択したら、インストールするコンポーネントを選択するように求められます。インストールしたいコンポーネントをクリックし、「次へ」をクリックします。そして、画面の指示に従って進み、セットアップを終了します。

コンピューターにファイルをコピーし、セットアップが完了したら、AGP-V1326機能を利用できるようにWindowsを再起動してください。

再起動当初、ディスプレイドライバは640x480x256色60NI（ノンインタレース）で実行しています。3つの項目がディスプレイのプロパティに加えられています。すなわち、ディスプレイモード、テレビ出力、階調訂正です。



ASUS AGP-V1326 ディスプレイユーティリティのために、ASUS AGP-V1326 Vx.xx プログラムグループが作成され、画面上に示されます。3つのアイコンがプログラムグループに作成されます：

- (1) マルチメディアマネージャ: ワンクリックで ASUS AGP-V1326 Vx.xx ディスプレイユーティリティにアクセスできるように、デスクトップ上にショートカットバーが作成されます。
- (2) センタースクリーン: ディスプレイの位置をスクリーンの上で調整することができます。
- (3) SiSヘルプ: ドライバとユーティリティについての情報を表示します。

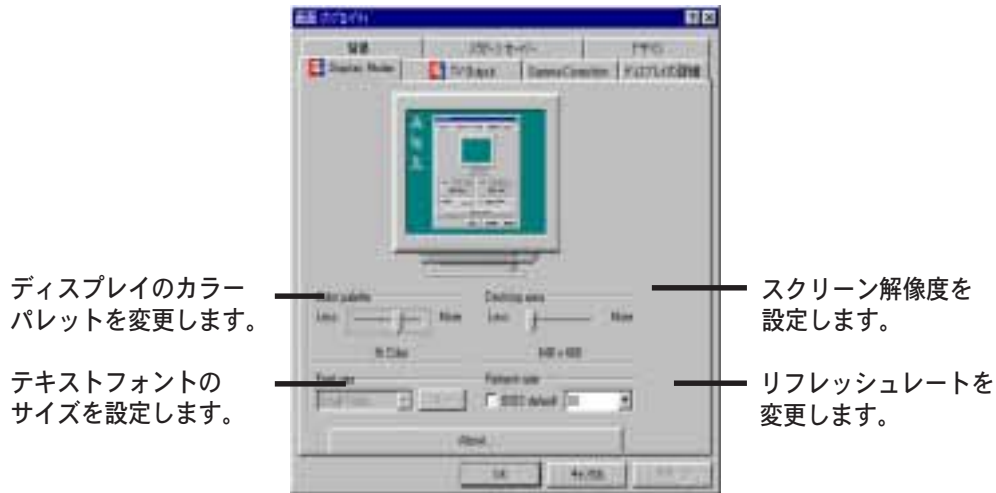
III. Windows 95

4. ディスプレイユーティリティ

ディスプレイユーティリティを実行するため、デスクトップ上で右クリックし、「プロパティ」を選択してください。ディスプレイプロパティダイアログボックスが、次の中でセットアップされた項目に従って表示されます。: ディスプレイモード、テレビ出力、階調補正

4.1 ディスプレイモード

ディスプレイモードタブで、カラーパレット、色深度、解像度、フォントサイズ、リフレッシュレートを設定することができます。



4.2 テレビ出力

AGP-V1326 が S-Video、コンポジットコネクタを搭載したしている場合には、「テレビ出力」タブが追加されます。テレビを該当するコネクタに接続し、電源をオンにするとこれらのモードを使用することができます(なお、S-Videoの方が高品質です)。: 640x480x60Hz(NTSC)または800x600x50Hz(PAL)

リストボックスにひとつだけ表示されている場合には、テレビの規格に基づいています。NTSCでは、640x480もしくは640x480(UnderScan)を選んでください。PALでは、640x480、720x540、800x600、800x600(UnderScan)。

テレビ上のスクリーン位置を調整します。

カラーテレビで白黒表示になる場合に、カラー表示できるようにします。

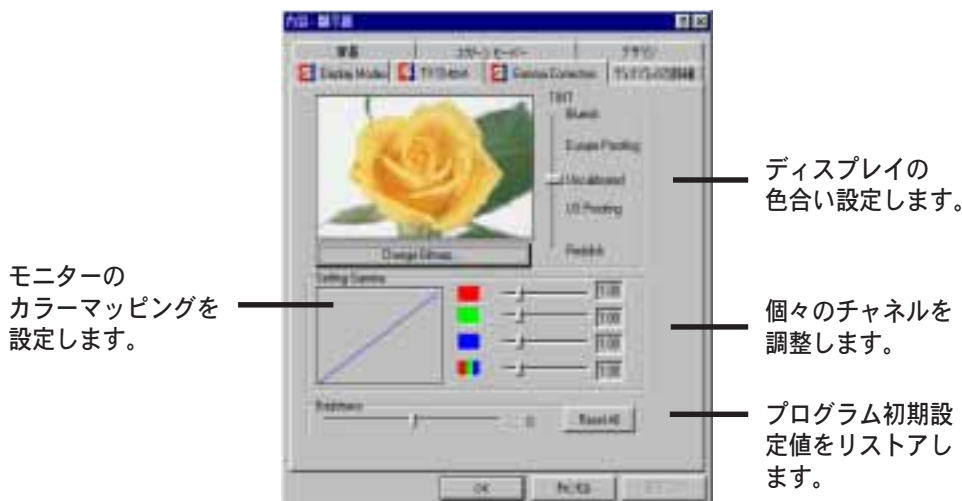


注: テレビ出力がオンの場合には、ディスプレイフレームレートは、NTSCで60Hz、PALで50Hzに強制されます。テレビ出力がオフでディスプレイのプロパティを閉じた場合のみ、再度ディスプレイのプロパティを表示して、他のフレームレートを設定できるようにディスプレイモードを利用することができます。

III. Windows 95

4.3 階調補正

階調補正は16ビットカラー（64K カラー）と24ビットカラー（True カラー）モードで有効です。16 カラーと8ビットカラー（256 カラー）モードでは階調補正機能は利用できません。階調補正により、ディスプレイの品質を調整することができます。

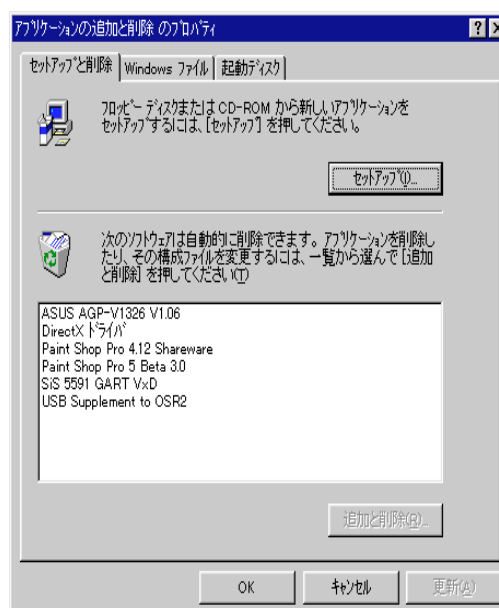


5. ビデオドライバのアンインストール

他のグラフィックスカードをインストールしたい場合やAGP-V1326ディスプレイドライバを必要としない場合には、ドライバをWindows 95からアンインストールするため、次の手順のどれかに従ってください。

5.1 Windows 95コントロールパネルの使用

1. 「スタート」をクリックし「設定」をポイントします。
2. 「コントロールパネル」をクリックしてください。
3. 「アプリケーションの追加と削除」アイコンをダブルクリックしてください。
4. 「追加と削除」タブをクリックしてください。
5. リストボックスで、ASUS AGP-V1326 Vx.xxをクリックします（表示されるバージョンは右図のバージョンとは異なるかもしれません）。
6. 「追加と削除」をクリックしてください。
7. 画面の指示に従って進めてください。



III. Windows 95

6. DirectX5 のインストール

DirectX を使用すると、Windows 95 で 3D ハードウェア加速機能がサポートされます。Windows 95 上でソフトウェア MPEG を使用するために、まず Microsoft DirectX 5 ライブラリーをインストールし、MPEG ビデオプレーヤーをインストールする必要があります。

ASUS AGP-V1326 インストール CD をドライブにセットするか、マイコンピュータで CD ドライブのアイコンをダブルクリックしてセットアッププログラムを自動実行してください。ASUS AGP-V1326 Install Shell が表示されます。もし、表示されないときは、D:¥Setup.exe を実行してください。インストールオプションのリストが表示されます。

「Install DirectX5」をクリックします。

「Direct 3D Hardware Acceleration Enabled」をクリックし、次に「Reinstall DirectX」をクリックしてください。

DirectX5 がすでにインストールされている場合には、各部品に「Certified」が表示されます。インストールをキャンセルするため「Ok」もしくは「キャンセル」をクリックします。

DirectX5 を再インストールした後、マシンを再起動するように求められます。「OK」をクリックしてください。



III. Windows 95

7. ビデオプレーヤーのインストール

ビデオプレーヤー「PowerPlayer」を使うと VideoCD(*.DAT) や MPEG(*.MPG) CDを見ることができます。

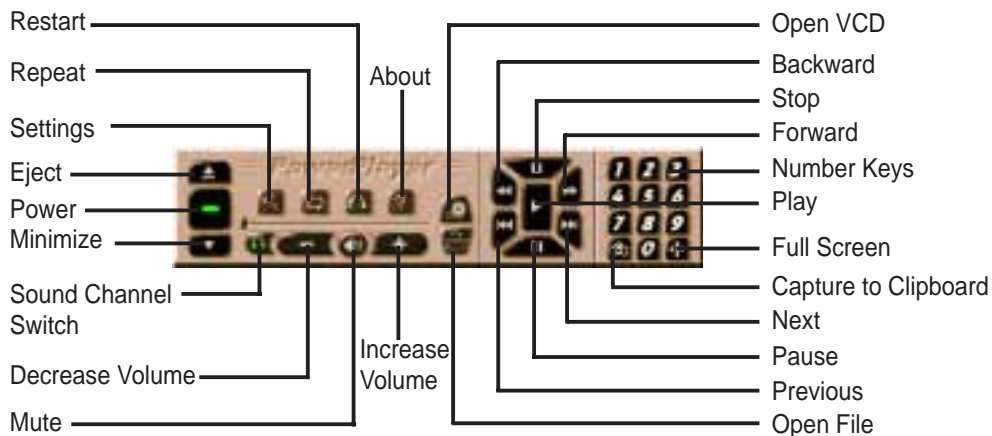
ASUS AGP-V1326 インストールCDをドライブにセットするか、マイコンピュータでCDドライブのアイコンをダブルクリックしてセットアッププログラムを自動実行してください。ASUS AGP-V1326 Install Shell が表示されます。もし、表示されないときは、D:¥Setup.exe を実行してください。インストールオプションのリストが表示されます。

「Install Video Player」をクリックしてください。

PowerPlayer をインストールするため、「Continue」をクリックしてください。画面の指示に従って進み、インストールを完了してください。



ボタンの上にカーソルを置くと、ボタン名が表示されます。



制限

- PowerPlayerは、1280×1024 16 ビットハイカラー以上の解像度では正常に動作しません。
- 他のウィンドウが重なると、PowerPlayer は正しく動作しません。

III. Windows 95

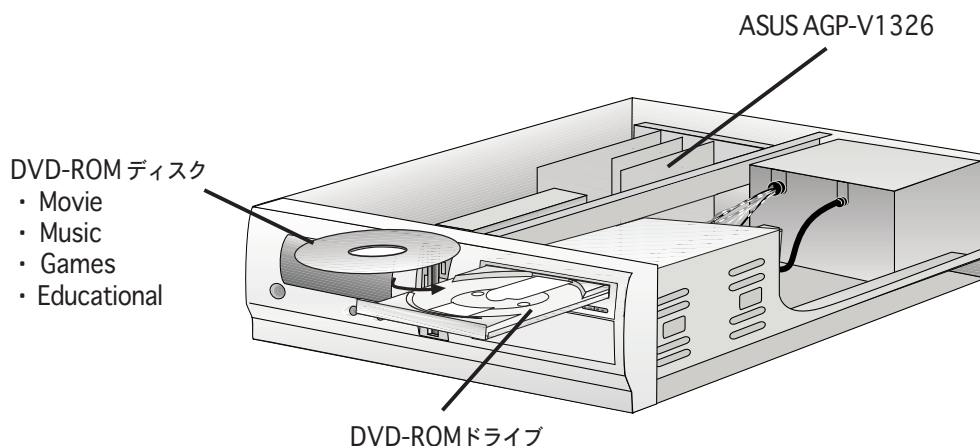
8. ASUS SoftDVD (オプション)

ASUS SoftDVD は、ソフトウェアだけで実現する DVD プレーヤーです。ASUS AGP-V1326 の DVD/MPEG-II ハードウェアアクセラレータ機能により、DVD 技術を利用することができます。

digital versatile disc または digital video disc を省略した DVD は、新型の CD-ROM で、最少でも 4.7 GB の容量を持ち、映画や音楽を十分に楽しむことができます。DVD 仕様は、4.7GB から17GB の容量、600kbps から1.3Mbps までのアクセス速度をサポートします。これらの容量とアクセス速度で、DVD ディスクやDVD-ROM は、劇的に強化された色、動画ビデオ、高品質のグラフィックス、シャープな画像、Dolby®デジタルサラウンド AC-3 と、まるで劇場にいるかのようなクオリティを実現しています。

ASUS ソフトウェア DVD のための最低限必要なシステムは、ASUS AGP-V1326 2D/3D DVD アクセラレータを除いて、以下の通りです。

- Microsoft®Windows®95
- MMX™ 技術を搭載した 200MHz コンピューター
- 32MB の RAM
- DVD-ROM や DVD-Video ディスクフォーマットをサポートするDVD-ROM ドライブ
- Sound Blaster®16 またはそれ以後のサウンドカード(完全互換カードでもよい：PCI オーディオカードが望ましい)
- スピーカヘッドフォン



IV. Windows 3.x

1. AGP-V1326 が取り付けられたシステムへのインストール

ASUS AGP-V1326 VGA カードがすでにインストール済みであることと、CD-ROM ディスクドライブがドライブ D: であること、Windows 3.x が、C:\Windows にあるものとして説明します。必要に応じ、実際のドライブ名に読み替えてください。

1.1 インストール

1. DOS モードでコンピューターを起動します。
2. Windows 3.x ディレクトリに変更します。

3. SETUP と入力してください。システム情報スクリーンが表示されます。

```
System Information
Computer:      MS-DOS System
Display:       VGA
Mouse:         Microsoft, or IBM PS/2
Keyboard:      Enhanced 101 or 102 key US and Non US keyboards
Keyboard Layout: US
Language:      US
Codepage:      English (437)
Network:       No Network Installed
```

4. Display へ行くため、上向き矢印キーを使ってください。〈Enter〉キーを押し標準 VGA モード (16色640×480ピクセル) にした後、WIN と入力して Windows を起動します。
5. ASUS AGP-V1326 インストール CD をドライブにセットします。
6. Windows 3.x のプログラムマネージャ、メインにある「ファイルマネージャ」をダブルクリックしてください。

7. 「ファイル」メニュー「ファイル名を指定して実行」で、D:\setup.exe と入力して実行してください。

8. 「Install Windows 3.1 Display Driver」をクリックし、画面のインストール手順に従ってください。あなたが上級ユーザーでないなら、初期設定を使います。インストールを終えるために「Next」または「OK」をクリックしてください。

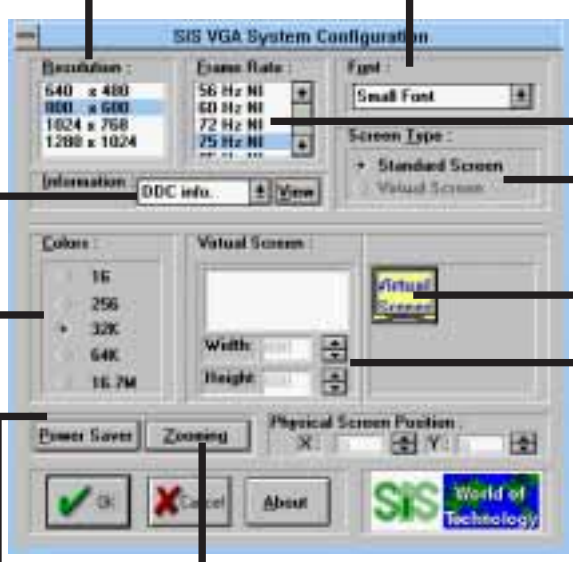


9. インストールが完了すると、ASUS AGP-V1326 Vx.xx プログラムグループが作成され、5つのアイコンが登録されます：
 - (1) マルチメディアマネージャ: ワンクリックで ASUS AGP-V1326 Vx.xx ディスプレイユーティリティにアクセスできるショートカットバーです。
 - (2) センタースクリーン: 画面位置をスクリーン上で調整することができます。
 - (3) SVGAセットアップ: ASUS VGA System Configuration utility にアクセスします。解像度、色、フレーム率、フォント、パワーセーバーとズームなどを設定します。
 - (4) 階調補正: スクリーン色や明るさを調整することができます。
 - (5) アンインストール: すべてのインストールされたドライバファイルとユーティリティをアンインストールします。

IV. Windows 3.x

2. ディスプレイユーティリティ

ディスプレイユーティリティを実行するには、プログラムマネージャの ASUS AGP-V1326 Vx.xx プログラムグループアイコンをダブルクリックし、SVGA Setup をダブルクリックしてください。VGA システムを構成するため、オプションを設定する SiS VGA System Configuration ダイアログボックスが表示されます。



スクリーン解像度を
セットします

Windowsが表示する
フォントのサイズを
設定します。

リフレッシュレート
を変更します。

スクリーンのタイプを
「仮想」「標準」に設定
します。

仮想スクリーンのサ
イズをセットします。
グラフィックをクリック
するとボックスが表示
され、ハンドルをドラッ
グしたり、境界をドラッ
グして設定することが
できます。

DDC (Display Data
Channel)状態などを
表示します。

ディスプレイのカラー
パレットを変更します。

モニタのパワーマネジ
メントの有効/無効など
を設定する Power Saver
ダイアログボックスを開
きます。有効に設定すと、
一定の時間経過後にモ
ニターをスタン
バイ・サスペン
ドモードにす
ることができます。
Power Saver のタイ
マー設定は、
Windows を終
了し、DOS を
使用してい
ても有効です。

Zooming
Zooming
Physical Screen Position
X: Y:

Zoomingダイアログボックスが開き、
スクリーンのズームの有効/無効を指
定することができます。有効にすると、
ズームイン/ズームアウトを指定するホッ
トキーを指定できます。ホットキーを使う
と SVGA セットアップを起動することなく
解像度を変えることができます。この機能
の操作原則は、以下の通りです：

Zooming
Enable Hotkey
Zoom In
Zoom Out
Default

- (1) ズームインの順序:1024x768・800x600・640x480
 - (2) ズームアウトの順序:640x480・800x600・1024x768
 - (3) ズームアウトするためには、先にズームインしてはなりません。
つまり、設定した解像度以上に大きい解像度にはズームできないのです。
- スクリーンの位置：仮想スクリーンが有効の状態
で、物理スクリーンの位置を設定します。

注: 加えられた変更は、Windows を再起動した時にのみ有効となります。新しい設定を有効にするには Windows を再起動してください。現在の設定を維持するなら「Don't Restart Windows」を選択してください (Windows を再起動しなければ変更はシステムに反映されません)。

IV. Windows 3.x
ディスプレイユーティリティ

IV. Windows 3.x

3. ビデオオペレーション

3.1 DCI機能

ASUS AGP-V1326 は、Display Control Interface (DCI) ソフトウェアインターフェイス規格をサポートし、ビデオ処理を PC の CPU から ASUS AGP-V1326 に移すことができます。また、DCI は DirectDraw として知られています。DirectDraw により、ゲームのようなアプリケーションで ASUS AGP-V1326 の機能への直接アクセスが可能になります。DCIドライバを利用すると、ソフトウェア MPEG 再生などメディアプレーヤープログラムが実現します。

ASUS AGP-V1326 DCI ドライバは、ドライバインストールの間に自動的にロードされ、ユーザーが意識する必要はありません。

3.2 Video for Windowsのインストール

Windows 3.xでソフトウェアMPEGを利用するには、まずはマイクロソフトVideo for Windowsをインストールし、それから使いたいMPEGビデオプレーヤーをインストールします。

1. Windows 3.x を起動してください。
2. ASUS AGP-V1326 インストール CD をドライブにセットしてください。
3. D:¥setup.exe を実行してください。インストールオプションのリストが表示されます。



4. Video for Windows をインストールしていないなら、「Install Video for Windows」をクリックします。
5. ファイルコピーを始めるため「Continue」をクリックしてください。



V. Windows NT

1. Windows NT 4.0

1.1 インストール

1. Windows NT 4.0 を起動してください。
2. Windows NT 4.0 デスクトップの、「マイコンピュータ」をダブルクリックし、「コントロールパネル」をダブルクリックしてください。
3. コントロールパネルで「画面」をダブルクリックし、「画面のプロパティ」を表示します。
4. 「設定」タブをクリックしてください。
5. 「画面のプロパティ」ダイアログボックスで、「ディスプレイの変更」をクリックしてください。
6. 「ディスプレイのタイプ」下の「アダプタのタイプ」で「変更」をクリックしてください。
7. 「ディスプレイの変更」で「ディスク使用」を選択し、パスを指定します（例 D:¥WINNT¥WINNT40）。
8. 「デバイスの選択」項目で、「SiS 6326」が表示されます。ファイルコピーを始めるため「OK」をクリックしてください。
9. インストールが完了すると、「ディスプレイの変更」画面に戻ります。
10. 「閉じる」もしくは「更新」をクリックしてください。
11. 「システム設定の変更」画面では、「はい」を選んでコンピューターを再起動してください。
12. 再起動後、NT4.0 の画面は、640x480x256 色、垂直リフレッシュレート 60Hz、NI（ノンインタレース）です。

V. Windows NT

2. Windows NT 3.5 ・ Windows NT 3.51

2.1 インストール

1. Windows NT を起動し、ディスプレイのプロパティで VGA モード (16色 640×480ピクセル) に変更します。そして、コンピューターを再起動してください。
2. コンピューターが再起動したら、デスクトップ上で右クリックし「プロパティ」を選択してください。
3. 「設定」タブをクリックしてください。
4. 「ディスプレイタイプの変更」を選んでください。
5. 「アダプターのタイプ」を選択し「変更」をクリックしてください。
6. 「ディスク使用」をクリックしてください。
7. ASUS AGP-V1326 インストール CD をドライブにセットします。
8. 「D:¥WINNT¥WINNT35 (CD-ROMドライブをドライブ D とします)」と入力するか、「参照」をクリックしディスプレイドライバのパスを指定してください。「OK」をクリックしてください。
9. ASUS AGP-V1326 ドライバのリストが表示されます。ASUS AGP-V1326 を選び、「OK」をクリックしてください。
10. 確認メッセージが表示されます。該当するファイルがすべてハードディスクにコピーされます。ファイルのコピーが終わったら、「閉じる」をクリックしてディスプレイのプロパティ画面まで戻ります。「更新」をクリックしてください。
11. システム設定変更ダイアログボックスが表示されます。「はい」をクリックして再起動してください。
12. Windows NT は初期設定で再起動します。モードの選択ができるように Display アプレットが表示されます。

VI. Autodesk

1. Autodesk ADI 4.2 (プロテクトモード)

1.1 概説

1.1.1 ドライバファイル

1. AGP-V1326 ADIドライバは、次のファイルを使用します：
RCPSIS.EXP ASUS ADIドライバ

注: ADIドライバのこのバージョンは、16色オペレーションをサポートしません。

2. このドライバは Autodesk 社の次の製品に対応しています。:
 - (1)AutoCAD/386R11
 - (2)AutoCAD/386R12
 - (3)AutoShade/386V2.0
 - (4)3D Studio V3.0
3. インストール手順は、プログラムにより異なります。しかし、インストール手順の最初は、すべてのプログラムで同じです。つまり、解凍してコピーする、ということです。
4. 実際のインストール手順は、次節から説明します。

1.1.2 解凍とコピー

1. INSTDRV.EXE を実行してください。
2. SiS Super VGA Drivers Installation メニューでドライバを解凍・コピーするため A.ADI 4.2 を選んでください。(キーボードを選ぶため、「A」を入力してください。)
3. Unpack & Copy ADI 4.2 Drivers で、ドライバをインストールするパス(初期設定 C:¥ADI42)を入力してください。関連ドライバファイルが、指定した場所にすべて解凍・コピーされます。
4. 解凍とコピーが完了したら、INSTDRV.EXE プログラムを終了してください。

VI. Autodesk

1.2 AutoCAD R11 のセットアップ

1. 次のことを前提として説明します。
 - (1) 解凍とコピー手順が完了していること。
 - (2) ADI 4.2 ドライバが、C:¥ADI42 にあること。
2. AutoCAD R11 用のバッチファイル (たとえば ACADR11.BAT) か、AUTOEXEC.BAT に次の設定を書き加えてください:
SET DSPADI=¥ADI42¥RCPSIS.EXP <Enter>
3. ¥ACAD ディレクトリにある環境構成ファイル ACAD.CFG を削除してください。
4. ACADR11 と入力して<Enter>を押し、AutoCAD R11 システムを構成します。
5. In Select Display Device では、ADIP386 V4.0/4.1 display を選択してください。
6. Select Display Resolution 画面では、使用したいディスプレイドライバを選択してください。
7. 画面の指示に従って進めます、その後システムは指定したディスプレイ設定で再起動します。

1.3 AutoCAD R12 のセットアップ

1. 次のことを前提として説明します。
 - (1) 解凍とコピー手順が完了していること。
 - (2) SiS ADI 4.2 ドライバが、C:¥ADI42 にあること。
 - (3) AutoCAD R12 のプログラムが、C:¥ACADR12 にあること。
 - (4) AutoCAD R12 初期設定ドライバが、C:¥ACADR12¥DRV にあること。
 - (5) AutoCAD R12 環境設定ファイル (ACAD.CFG) が、C:¥ACADR12 にあること。
2. 次のように入力し、ドライバ RCPSIS.EXP を C:¥ACADR12¥DRV にコピーします: COPY C:¥ADI42¥RCPSIS.EXP C:¥ACADR12¥DRV
3. 次のように入力し、オリジナルの ACAD.CFG ファイルを削除します:
DEL C:¥ACADR12¥ACAD.CFG
4. AutoCAD R12 を再起動してください。
5. 環境構成ファイル (ACAD.CFG) が見つからないため、環境構成手順を実行するように求められます。
6. 画面の指示に従い、環境構成を行います。
7. Available Video Displays では、SiS Super VGA ADI v4.2 Display and Rendering driver を選択してください。
8. Select Display Resolution では、使用したいディスプレイドライバを選択してください。
9. その他の画面の指示に従ってください。そして、システムは選択したディスプレイ設定で再起動します。

VI. Autodesk

1.4 AutoShade R2.0 のセットアップ

1. 次のことを前提として説明します。
 - (1) 解凍とコピー手順が完了していること。
 - (2) ADI 4.2 のドライバが、C:¥ADI42 にあること。
2. AutoShade R2.0 バッチファイル（例えば、SHADE2.BAT）か AUTOEXEC.BAT ファイルに次の設定を書きこんでください。
 - (1) ディスプレイドライバ設定のために: SET DSPADI=¥ADI42¥RCPSIS.EXP
 - (2) レンダリングドライバ設定のために: SET RDPADI=¥ADI42¥RCPSIS.EXP
3. 環境構成ファイル SHADE.CFG を削除してください。
4. SHADE2 <Enter> と入力し、AutoShade の再構成を行います。
5. Select display device: では、P386 AutoDesk Device Interface display driver を選択してください。
6. Select rendering display driver: では、P386 AutoDesk Device Interface rendering driver を選択してください。
7. 画面の指示に従い進めてください。指定したディスプレイ設定で再起動します。

1.5 3D Studio Version 3.0 のセットアップ

1. 次のことを前提として説明します。
 - (1) 解凍とコピー手順が完了していること。
 - (2) ADI 4.2 のドライバが、C:¥ADI42 にあること。
2. 3D Studio V3.0 用のバッチファイル（例えば、3DS3.BAT）をつくるか、AUTOEXEC.BATに次の設定を書き加えてください。
 - (1) SET RCPADI=C:¥ADI42¥RCPSIS.EXP
 - (2) SET RDPADI=C:¥ADI42¥RCPSIS.EXP
3. 新しい設定を反映するため、新しい 3DS バッチファイルを実行するか、新しい AUTOEXEC.BAT で再起動してください。

VI. Autodesk

4. 作業ディレクトリを ¥3DS3 (3D Studio V3.0 が存在するところ) に変更してください。
5. オリジナルの環境構成ファイル 3DADI.CFG を削除してください。
6. 3DS VIBCGF <Enter> と入力し、ディスプレイシステム環境を構成してください。
7. Company Register Screen が表示されたら、<Enter> を押して先に進みます。
8. Video Environment Configuration 画面が表示されます。

Main-Display

1. MainDisplay で<Enter>を押してください。選択メニューが表示されます。
2. 選択メニューで、カーソルを RCPADI に動かしてください。<Enter> を押して選択してください。

Material-Display

3. Material-Display で、<Enter>を押してください。選択メニューが表示されます。
4. その選択メニューで、カーソルを RCPADI へ動かしてください。<Enter> を押して選択してください。

Render-Display

5. Render-Display で、<Enter>を押してください。選択メニューが表示されます。
6. 選択メニューで、カーソルを RCPADI か RDPADI へ動かしてください。<Enter> を押して選択してください。
7. 他の選択を終了し、環境構成を完了してください。
9. Video Environment Configuration 画面が終了すると、3DS は選択したシステム環境で自動的に起動します。
10. 前の環境構成が OK なら、3DS は ASUS AGP-V1326 ドライバのための詳細な環境構成をするように求めます。そうでない場合には、先の手順を再度チェックするか、テクニカルサポートに連絡します。
11. ASUS AGP-V1326 ドライバの詳細な環境構成では、画面の指示に従って進めてください。まだ問題があるなら、テクニカルサポートに連絡してください。
12. 詳細な環境構成の後、3DS のメイン画面に入り、構築したシステム環境で 3D Studio を利用することができます。
13. 一度詳細な環境構成を完了すると、次回からは ¥3DS3 ¥3DS <Enter> を入力すれば、同じ環境構成で 3D Studio を利用することができます。
14. ビデオ環境構成を変えたいなら、先に示した手順に従って再構成してください。

VII. OS/2

1.OS/2 v2.1・OS/2 v3.0(Warp)

ASUS AGP-V1326 OS/2 v2.1 と OS/2 v3.0 (Warp) ドライバをインストールする前に、次のことを確認してください：

1. OS/2 システムを VGA ディスプレイオプション (標準 VGA) でインストールしてください。
2. OS/2 システムを起動してください。

1.1 インストール

1. OS/2 ウィンドウか OS/2 フルスクリーンに入ってください。
2. AGP-V1326 OS/2 2.1 3.0 ディスプレイドライバのあるディレクトリに移動し、SISINST と入力して <Enter> を押してください。
たとえば： D:¥OS2¥SBCS.21>SISINST <Enter> または
D:¥OS2¥SBCS.30>SISINST <Enter>
3. すべてのドライバファイルは、サブディレクトリ (C:¥SISDRV) にコピーされます。「Select Screen parameters for SiS SVGA」メニューが表示され、サポートされる解像度 (そして色) やフレームレートが画面に示されます。
4. 解像度 (そして色) やフレーム率を選んで、「OK」をクリックしてください。
5. インストールプログラムは、ファイルをコピーし始め、インストールプロセスを完了し、将来変更モードを使用できるように SiS Setup を作成します。
6. シャットダウンし、OS/2 を再起動すると選択が有効になります。

VII. OS/2

2. Double Byte OS/2 v3.0 (Warp)

ASUS AGP-V1326 Double Byte OS/2 v3.0 (Warp) ドライバをインストールする前に、次のことを確認してください：

1. OS/2システムを VGA ディスプレイオプション (標準 VGA) でインストールしてください。
2. OS/2システムを起動してください。

2.1 インストール

Double Byte OS/2 Warp のインストール手順は2段階になります。ひとつの段階だけを行ってもインストールは完了しません。

- ・ 第一段階： ファイルのコピー、CONFIG.SYSの修正、SiS Install program アイコンの作成を行い、シャットダウンしてOS/2を再起動します。
- ・ 第二段階： インストールを完了するためSiS Installをダブルクリックしてください。

2.1.1 第一段階

1. OS/2 ウィンドウか OS/2 フルスクリーンに入ってください。
2. AGP-V1326 OS/2 ディスプレイドライバのあるディレクトリに移動し、SETUP と入力して<Enter> を押してください。
たとえば： D:¥OS2¥DBCS.30>SETUP <Enter>
3. セットアッププログラムは、ドライバファイルをサブディレクトリ C:¥SISDRV にコピーし、インストールプロセスを完了して SiS Install を作成します。
4. シャットダウンし、OS/2 を再起動します。

2.1.2 第二段階

5. OS/2が再起動した後、SiS Install アイコンをダブルクリックして「Select Screen parameters for SiS SVGA」メニューを表示します。サポートされる解像度 (そして色) やフレームレートが示されます。
6. 解像度 (そして色) とフレームレートを選び、「OK」をクリックしてください。
7. インストールプログラムは、ファイルをコピーし始め、インストールプロセスを完了し、将来の変更モード使用のため SiS Setup を作成します。
8. 選択を有効にするため、シャットダウンし OS/2 を再起動します。

VIII. ディスプレイ情報

解像度表

解像度	垂直 リフレッシュ レート	水平走査速度	Color Depth		
			8bpp= 256colors Standard	16bpp= 65Kcolors HighColor	24bpp= TrueColor
640x480	60Hz	31.4KHz	Y	Y	Y
	72Hz	36.1KHz	Y	Y	Y
	75Hz	37.6KHz	Y	Y	Y
	85Hz	43.0KHz	Y	Y	Y
800x600	60Hz	37.9KHz	Y	Y	Y
	72Hz	45.1KHz	Y	Y	Y
	75Hz	47.1KHz	Y	Y	Y
	85Hz	53.5KHz	Y	Y	Y
1024 x 768	60Hz	48.4KHz	Y	Y	Y
	72Hz	57.6KHz	Y	Y	◇
	75Hz	60.2KHz	Y	Y	◇
	85Hz	68.7KHz	Y	Y	◇
	87Hz		Interlaced	Y	◇
1280 x 1024	60Hz	64.0KHz	Y	Y	◇
	75Hz	80.4KHz	Y	Y	◇
	87Hz		Interlaced	◇	◇
1600x1200	60Hz	74.9KHz	Y	◇	◇

IX. トラブルシューティング

内容

Windows95上でインストールと再起動の後、ディスプレイ設定が不正確だと表示されます。

使用しているモニタは、高解像度や高リフレッシュレートが利用できません。

DirectX や他のアプリケーションで、AGPメモリが有効でないと示されます。

解消の手引き

以前のディスプレイドライバと現在のディスプレイドライバが競合している可能性があります。前のディスプレイドライバの完全に取り除かなかったことが原因です。完全に取り除くため、次の手順をためしてください：

1. デスクトップ上の「マイコンピュータ」を右クリックします。
2. 「プロパティ」を選択してください。システムの「プロパティ」ダイアログボックスが表示されます。
3. 「デバイスマネージャ」タブをクリックしてください。デバイスの種類別に表示してください。
4. 「ディスプレイアダプタ」をダブルクリックしてください。
5. 2つ（またはそれ以上）の競合するアダプタが表示されるはずですが。
6. 以前のアダプタを選択し「削除」をクリックして、以前のドライバをすべて無効にしてください。
7. デバイスマネージャを閉じて、Windows 95 を再起動してください。
8. ディスプレイドライバーは、正常に動作するはずですが。

モニタのディスプレイ特性の問題です。適正なコンフィギュレーションのために、モニタ説明書を参照してください。

いくつかの理由が考えられます：

1. Windows 95 が、OSR2.1 あるいはそれ以後ではありません。
2. DirectX のバージョンが、5.0 あるいはそれ以後ではありません。
3. 使用する AGP チップセットに合ったドライバをインストールしていません。（例えば、Intel 440LX に対しては VGARTD.VXD が ASUS インストールプログラムにより自動的にインストールされます）
4. BIOS 設定が不適正です。BIOS は、AGP アパチャーサイズに少なくとも 32 MB をサポートしなければなりません。