

ASUS[®] AGP-V1326

**3D 超速繪圖影像顯示卡
使用手冊**

給使用者的說明

本產品的所有部分，包括配件與軟體等，其所有權都歸華碩電腦公司（以下簡稱華碩）所有，未經華碩公司許可，不得任意地仿製、拷貝、謄抄或轉譯。本使用手冊沒有任何型式的擔保、立場表達或其它暗示。若有任何因本使用手冊或其所提到之產品的所有資訊，所引起直接或間接的資料流失、利益損失或事業終止，華碩及其所屬員工恕不為其擔負任何責任。除此之外，本使用手冊所提到的產品規格及資訊僅供參考，內容亦會隨時更新，恕不另行通知。本使用手冊的所有部分，包括硬體及軟體，若有任何錯誤，華碩沒有義務為其擔負任何責任。

使用手冊中所談論到的產品名稱僅做識別之用，而這些名稱可能是屬於其他公司的註冊商標或是版權，在此聲明如下：

- SiS 是 Silicon Integrated Systems Corporation 公司的註冊商標
- Intel、LANdesk、Pentium 是 Intel 公司的註冊商標
- IBM 是 International Business Machines 公司的註冊商標
- Symbios 是 Symbios Logic 公司的註冊商標
- Windows、MS-DOS 是 Microsoft 公司的註冊商標
- Adobe、Acrobat 是 Adobe System 公司的註冊商標
- Award BIOS 是 Award Software International 公司的註冊商標

本產品的名稱與版本都會印在主機板 / 顯示卡上，版本數字的編碼方式是用三個數字組成，並有一個小數點做間隔，如 1.22、1.24 等...數字愈大表示版本愈新，而愈左邊位數的數字更動表示更動幅度也愈大。主機板 / 顯示卡、BIOS 或驅動程式改變，使用手冊都會隨之更新。更新的細部說明請您到華碩的全球資訊網瀏覽或是直接與華碩公司聯絡。（聯絡資料於下一頁）

版權所有・不得翻印 ©1998 華碩電腦

產品名稱:	華碩 AGP-V1326 超速繪圖影像顯示卡
手冊版本:	1.03
發表日期:	1998 年 4 月

華碩的聯絡資訊

華碩電腦公司 ASUSTeK COMPUTER INC.

市場訊息 *Marketing Info:*

地址： 臺北市北投區立德路150號
電話： 886-2-2894-3447
傳真： 886-2-2894-3449
電子郵件： info@asus.com.tw

技術支援 *Technical Support:*

傳真： 886-2-2895-9254
電子佈告欄： 886-2-2896-4667
電子郵件： tsd@asus.com.tw
全球資訊網： <http://www.asus.com.tw/>
檔案傳輸網路服務： <ftp://ftp.asus.com.tw/pub/ASUS>

目錄

I. 序言	7
物件清點	7
特色	7
規格	7
午支援 AGP (Accelerated Graphics Port) 1.0 介面	7
II. 硬體安裝	9
華碩 AGP-V1326 顯示卡各部組件名稱	9
華碩 AGP-V1326 顯示卡構造圖	9
華碩 AGP-V1326 顯示卡連接範例	9
安裝程序	10
安裝在新的電腦中	10
安裝在舊的電腦中	10
III. Windows 95	11
作業系統需求	11
Windows 95 與 Windows 95 OSR2.0/2.1	11
Windows98 Beta3	11
1. 安裝步驟	12
2. 安裝 VGARTD	13
3. 安裝 Windows 95 驅動程式	15
4. 改變系統顯示狀態	15
4.1 Display Modes	15
4.2 TV Output	15
5.1 使用 Windows 95 的控制台	16
4.3 Gamma Correction	17
5. 移除驅動程式	17
安裝 DirectX 5	17
安裝 Video Player	18
使用 Video Player	18

目錄

8. 華碩 Soft DVD 播放程式 (選購)	19
IV. Windows 3.x	21
1. 安裝驅動程式	21
1.1 安裝	21
2. 顯示公用程式	21
3. 視訊播放功能	23
3.1 DCI 功能	23
3.2 安裝 Video for Windows	22
V. Windows NT	23
1. Windows NT 4.0	23
2. Windows NT 3.5/NT 3.51	24
VI. 顯示資訊	25
解析度	25
VII. 問題解決	26
問題描述	26
解決方法	26

I. 序言

再度感謝您選用華碩 AGP-V1326 超速繪圖影像顯示卡，本產品採用 SiS6326 顯示晶片為核心，配合內建之 4 MB 的記憶體，可提供您 2D/3D 繪圖的超速顯示能力、NTSC/PAL 視訊輸出能力、MPEG-2/1 軟體解壓縮能力、高品質的可任意縮放視窗視訊檔案播放，充份發揮 AGP 的優點、以及完全支援您的 3D 遊戲與多媒體應用程式。

物件清點

- 華碩 AGP-V1326 超速繪圖影像顯示卡
- 本使用手冊
- 驅動程式與公用程式安裝光碟

特色

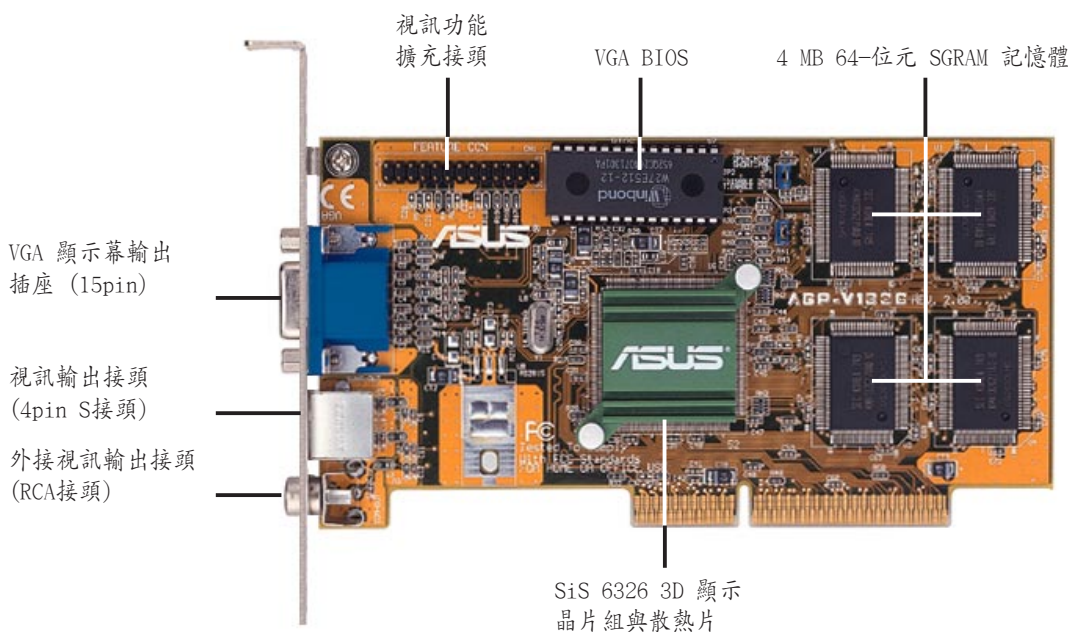
- 強力支援所有專業繪圖設計、遊戲、學習以及商業軟體
- 內建防閃爍功能，較高的螢幕更新率可以減少對您眼睛的傷害
- 強大的 3D 繪圖表現
- 清晰、真實的影像顯示能力
- 高品質的視訊播放功能

規格

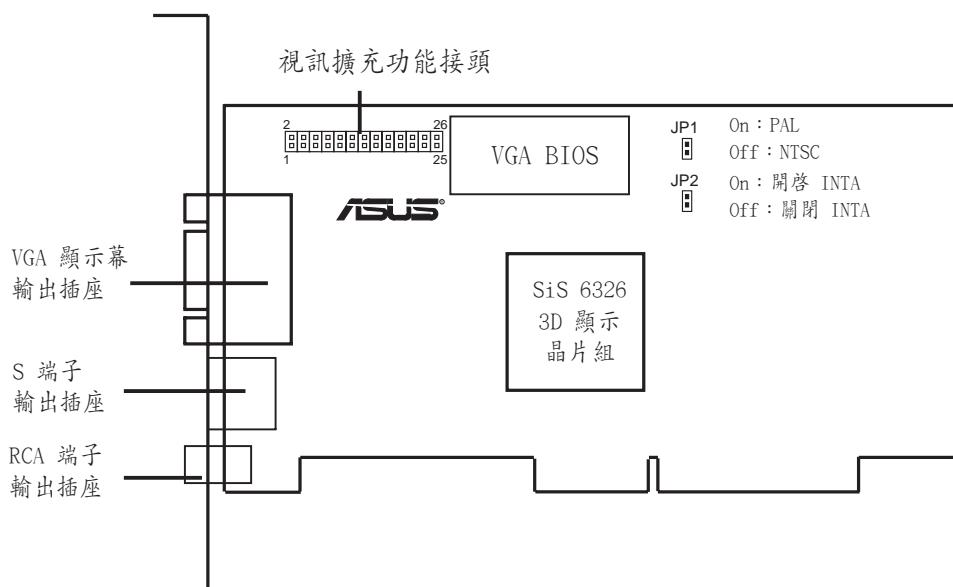
- 內建 SiS 6326 64 位元 3D 多媒體加速顯示晶片
- 容易使用的 Windows 95/Windows 3.x 驅動程式安裝介面
- Windows 95 應用程式庫介面，包括 Direct3D 與 DirectDraw
- 支援 AGP (Accelerated Graphics Port) 1.0 介面
- 內建可程式 24 位元全彩 175MHz RAMDAC
- 支援 VESA 顯示電源管理規格 (DPMS, Display Power Management Signaling)，可相容於具備電源管理功能之顯示器
- 支援即插即用與 DDC1/DDC2B 規格
- 內建 4MB 64 位元 SGRAM 記憶體
- 內建高效能、高品質 3D 加速顯示
- 高效能 2D 加速顯示
- 完整視訊輸出功能，可將電腦畫面送至電視播放
- MPEG-I/MPEG-II 軟體解壓縮
- 支援視訊播放加速功能

II. 硬體安裝

華碩 AGP-V1326 顯示卡各部組件名稱



華碩 AGP-V1326 顯示卡構造圖

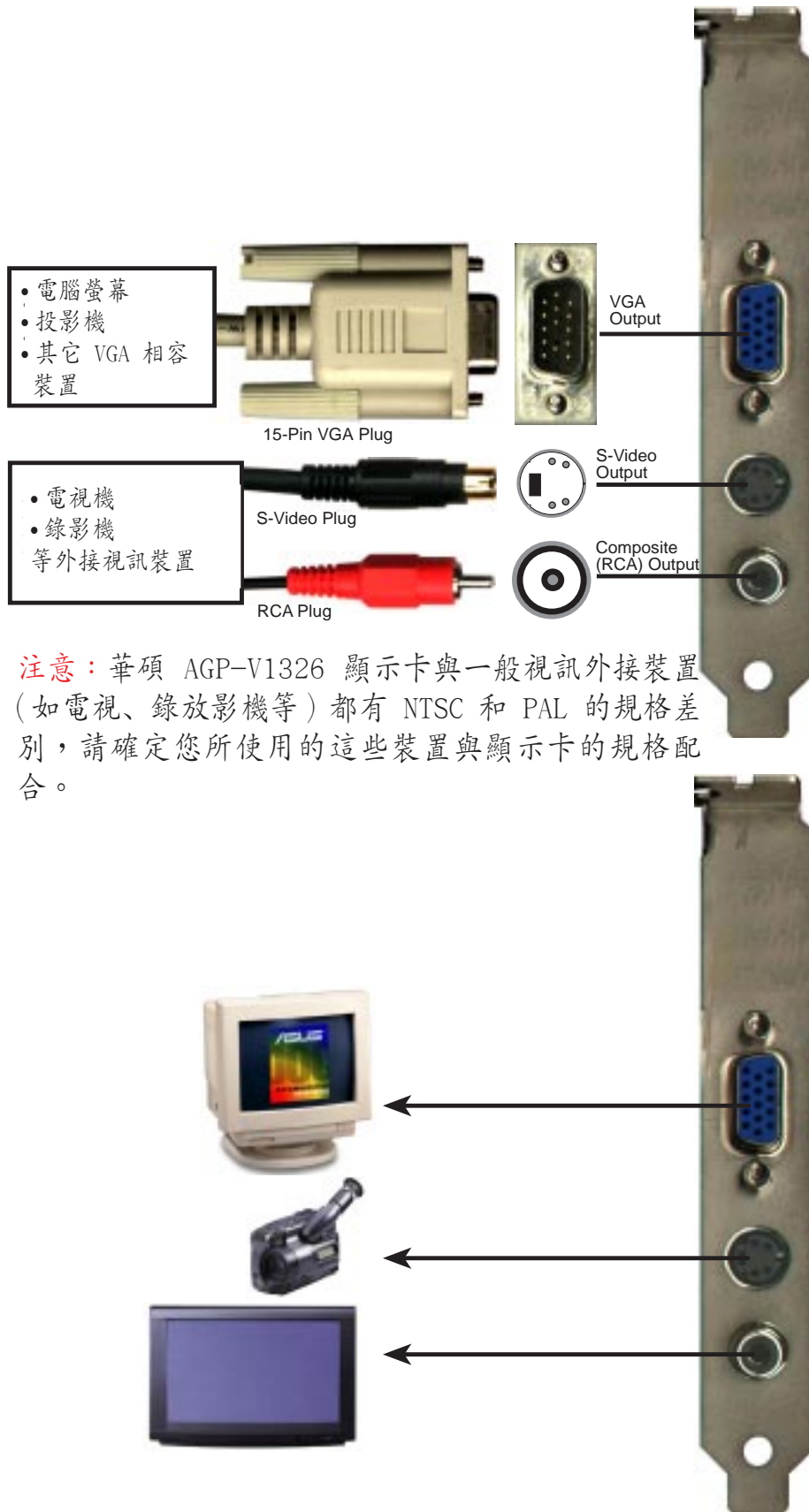


注意：

- **視訊擴充功能接頭**：可連接像是視訊擷取、或是電視選台器等視訊擴充裝置。
- **JP1**：如果這個 jumper 是開啓的（沒有 jumper 置於上頭），就代表本顯示卡的視訊輸出訊號為 NTSC 訊號。反之，如果有 jumper 在上頭就表示輸出的是 PAL 訊號。
- **JP2**：如果這個 jumper 是開啓的，就代表讓本顯示卡使用 PCI INTA 設定，這也是預設值。

II. 硬體安裝

華碩 AGP-V1326 顯示卡連接範例



II. 硬體安裝

警告! 顯示卡上有著許多精密的積體電路，而這些積體電路很容易遭受靜電而損壞，因此在正式安裝顯示卡前，請各位先做好以下的準備：

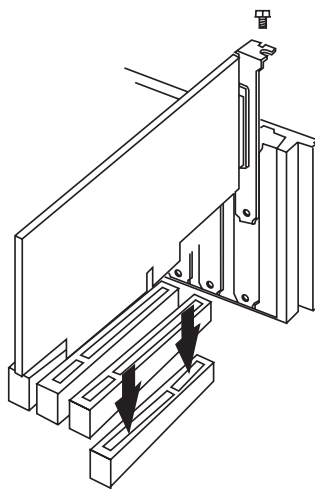
1. 先將電腦的電源關掉，最保險的方式就是先拔掉插頭
2. 拿持顯示卡時儘可能不觸碰有金屬接腳的部份
3. 拿取積體電路元件（如 CPU、RAM 等）時，最好能夠戴有防靜電手環
4. 在積體電路元件未安裝前，需將元件置放在防靜電墊或防靜電袋內

安裝程序

安裝在新的電腦中

如果您新購了台電腦...

1. 將電腦主機上所有電源線與接線拔除。
2. 鬆開螺絲，將主機外殼移開。
3. 尋找主機板上的 AGP 匯流排插槽，並確定這個 AGP 匯流排插槽並沒有被其它介面卡使用。
4. 將 AGP 插槽所對應、用螺絲固定的金屬擋板從主機後方移除。
5. 儘量將自己置於接地狀態。
6. 將 AGP-V1326 小心地從包裝盒中的靜電袋取出。
7. 找尋並確定主機板上的 AGP 插槽，並將 AGP-V1326 對準插槽安插進去，然後再將金屬擋板上的螺絲鎖緊。
8. 將主機外殼放回原位並用螺絲固定。
9. 將螢幕的 15-pin VGA 接頭連接到 AGP-V1326 顯示卡端，並且將連接頭上的螺絲鎖緊。
10. 如果您事前也移除了其他的電源線或連接線，請按照原來的連接方式再連接回來 - 接下來您就可以開啓電腦繼續安裝驅動程式與工具軟體了。



安裝在舊的電腦中

您有一台電腦，而且決定使用 AGP-V1326 顯示卡...

1. 將系統顯示模式改成 640x480 16 色 VGA 模式。
1. 關閉電源並將主機上的電源線與連接線先行移除。
2. 將舊的顯示卡移除，然後再將華碩 AGP-V1326 顯示卡裝入系統中。
3. 在系統中安裝華碩 AGP-V1326 顯示卡驅動程式。
4. 重新開啓電腦 - Windows 95 會偵測到華碩 AGP-V1326 顯示卡以安裝在系統中，請依照以下章節介紹繼續安裝驅動程式。

III. Windows 95

作業系統需求

Windows 95 與 Windows 95 OSR2.0/2.1

Windows 95 與 Windows 95 OSR2 都可使用 AGP 顯示卡，但是如果您想要享受到 AGP 的所有好處，還是必須將您的 Windows 95 升級成 OSR2.1。

要安裝 Win95 OSR2.1，必須先安裝 OSR2.0 然後再安裝 USB 升級程式（請注意版本語言的問題）升級到 OSR2.1。在 1997 年 4 月的 MSDN 光碟第一片 **Windows 95, SDKs, and Tools** 光碟中的 **\OSR2** 子目錄您可以找到 OSR2.0，以及在 **\OSR2\USBUPP** 子目錄中您可以找到 USB 的升級程式。請執行 **REGEDIT.EXE** 查看您的 Windows 95 版本：

HKEY_LOCAL_MACHINE\SOFTWARE\Microsoft\Windows\CurrentVersion\Version

HKEY_LOCAL_MACHINE\SOFTWARE\Microsoft\Windows\CurrentVersion\VersionNumber

OSR2.1 的版本是 Windows 95，版本編號是 **4.03.1212** 或 **4.03.1214**。

Windows 98 Beta3

只有 Windows 98 Beta3 或以後的版本才可以同時支援全部的 Direct3D 與 AGP 功能，如果您目前不是使用 Beta3 或以後的版本，您必須先將 Windows 升級，然後才安裝本系列的驅動程式。

III. Windows 95

1. 安裝步驟

以下的說明是認定您已經將華碩 AGP-V1326 顯示卡安裝至系統中，而且假設您的 CD-ROM 代號為 **D:** 以及您的 Windows 95 目錄為 **C:\windows**。如果您的設定與這裡所假設的不同，請自行更改其中的設定。

當您將華碩 AGP-V1326 顯示卡插入系統中並開啓電腦，Windows 95 會自動偵測到 AGP-V1326 的存在。請再這裡選擇 **不要安裝驅動程式**，Windows 以後不會再提醒您 選項。



接著螢幕上會出現 **更新裝置驅動程式精靈** 視窗，這個精靈會安裝 **Standard PCI Graphics Adapter (VGA) 驅動程式**，請按下 **下一步 >** 鍵。



警告！ 在這裡請按下 **下一步 >** 鍵，如果您按下 **取消** 鍵系統有可能會當機。

接下來，請在這個畫面中按下 **完成** 鍵開始安裝 VGA 驅動程式。在接下來的安裝過程中您必須回答程式向您要的 Windows 95 安裝程式的路徑，如果您手上沒有 Windows 95 安裝程式，請告訴程式到 Windows 95 底下的 **System** 子目錄中尋找驅動程式來安裝。此時，Windows 會請您重新開啓 windows，請按下 **否** 鍵然後繼續完成次頁的安裝步驟。



III. Windows 95

2. 安裝 VGARTD

將驅動程式安裝光碟放入 CD-ROM 中，光碟片中的驅動程式安裝程式會自動出現。如果安裝程式沒有出現（比如說，在你的 Windows 95 裡頭光碟機的 **自動安插通知** 功能被關閉），請執行安裝光碟片中的 **setup.exe**，然後選擇、執行 **安裝 VGARTD (必須)** 選項。（VGARTD 支援 Intel、SiS、VIA 和 ALi 的 AGP 晶片組）。

接下來螢幕上會出現一個畫面，告訴您這個程式在 OSR 2.1 或更新的版本才有效，請按下 **Yes** 鍵繼續以下安裝步驟。

螢幕上會出現一個畫面，告訴您這個程式只有安裝 AGP 顯示卡才需安裝，PCI 顯示卡是不需安裝的。

然後驅動程式會自動偵測系統中所安裝的顯示卡晶片種類，並且要您確認是否要安裝 VGARTD 程式。請按下 **OK** 鍵，安裝程式會自動完成 VGARTD 程式所有安裝步驟。

若您要自己選擇驅動程式安裝，則請點選第二個選項 **No, I want to select the other drivers**，再按下 **OK** 鍵，繼續以下安裝步驟。

在這裡請先選擇正確的 VGARTD 程式，然後按下 **Install** 鍵繼續以下安裝步驟。

當您跟隨著安裝程式完成 VGARTD 程式所有安裝步驟以後，最後請按下 **Finish** 鍵結束程式的安裝。



III. Windows 95
安裝 VGARTD

III. Windows 95

3. 安裝 Windows 95 驅動程式

將驅動程式安裝光碟放入 CD-ROM 中，光碟片中的驅動程式安裝程式會自動出現。如果安裝程式沒有出現（比如說，在你的Windows 95 裡頭光碟機的 **自動安插通知** 功能被關閉），請執行安裝光碟片中的 **setup.exe**，然後選擇、執行 **安裝 Windows 95 驅動程式** 選項。首先進入眼簾的是一個歡迎畫面，請按下 **下一步** 鍵進行以下安裝步驟。

接著您會看到一個 **安裝程式類型** 的視窗出現，請選擇您想要使用的安裝類型，然後按下 **下一步** 鍵。（在這裡我們建議您使用 **典型的** 安裝類型安裝驅動程式）

如果您選擇 **定製的** 安裝類型，您會在螢幕上看到這個安裝項目選擇的畫面，在您選擇完畢以後請按下 **下一步** 鍵。

當您安裝完畢所有驅動程式以後，請重新開啓電腦。當您再度將電腦開啓時，您可以發覺 Windows 95 以 640 x 480 x 16bit 的模式顯示，並且在您的 **顯示器內容** 中多了 **Display Modes**、**TV Output** 和 **Gamma Correction** 等三個標籤。



以及一個名為 **ASUS AGP-V1326 Vx.xx** 的資料夾被建立在您的 **程式集** 中，裡頭有三個程式的捷徑圖示：

- (1) **Multimedia Manager**: 這個程式可以建立一個擁有顯示 **ASUS AGP-V1326 Vx.xx** 公用程式 捷徑的工作列在螢幕上。
- (2) **Center Screen**: 提供電腦畫面顯示在螢幕上的位置微調功能
- (3) **SiS help**: 提供與本顯示卡相關的資訊。

III. Windows 95

4. 改變系統顯示狀態

如果您想要改變系統的顯示狀態，請在 Windows 95 的桌面上按下滑鼠右鍵，在右鍵快捷選單中選取 **內容**，然後您會看見 **內容 顯示器** 會出現。

4.1 Display Modes

Display Modes 標籤頁提供顯示畫面的解析度、顏色數、字形與螢幕更新率等設定。



4.2 TV Output

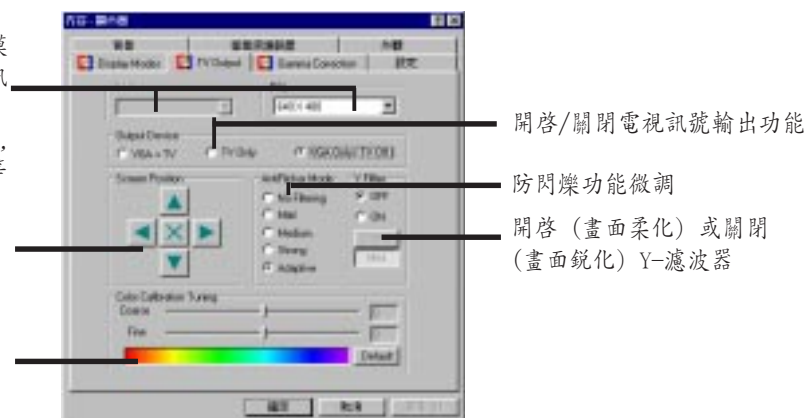
注意：如您未接電視，則無此選項。

TV Output 標籤頁提供 AGP-V1326 的電視訊號輸出功能的設定，您可以有 640 x 480 x 60Hz / NTSC 或 800 x 600 x 50Hz / PAL 兩種不同輸出訊號可以選擇。

在同一個時間內只能有一個選擇，如果您選擇 NTSC 訊號輸出，您可以有 640x480 或 640 x 480 (UnderScan) 等模式可選擇；如果您選擇 PAL 訊號輸出，您可以有 640 x 480, 720 x 540, 800 x 600, or 800 x 600 (UnderScan) 等模式可選擇

微調電腦畫面在電視上的顯示位置

調整電視上的顯示顏色



注意：當電視訊號輸出功能被開啓時，螢幕顯示更新率會被固定在 60Hz/NTSC 和 50Hz/PAL。只有在電視訊號輸出功能被關閉時，螢幕顯示更新率才可以在 **顯示器內容** 中的 Display Modes 標籤頁設定其它數值。

III. Windows 95

4.3 Gamma Correction

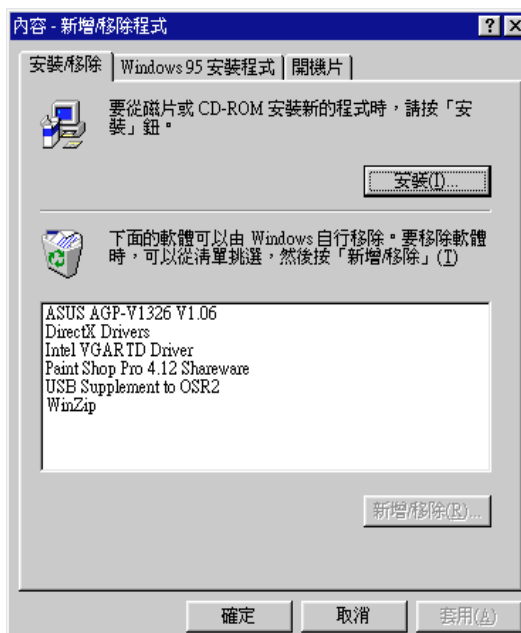
Gamma Correction 可以提供您微調畫面顯示時的品質與效能。這個功能只支援在 16 位元顏色 (64K 色高彩) 與 24 位元顏色 (全彩) 模式顯示時使用，在 16 色和 8 位元顏色 (256 色) 顯示模式下則不支援。



5. 移除驅動程式

5.1 使用 Windows 95 的控制台

1. 打開 **我的電腦\控制台**，並開啓 **新增/移除程式** 選項。然後在 **安裝/移除** 標籤頁中選擇 **ASUS V1326 V1.02**，並按下 **新增/移除** 鍵。
2. 螢幕上會出現一個要您確認移除驅動程式的視窗，請按下 **Yes** 鍵繼續以下移除步驟。
3. 接著螢幕上又會出現一個 **Remove Shared File?** 的對話框請您確認是否要移除系統中相關的共享檔案，請按下 **Yes To All** 鍵移除所有系統中相關的共享檔案。
4. 最後移除程式將會為您將所有驅動程式移除完畢。



III. Windows 95

安裝 DirectX 5

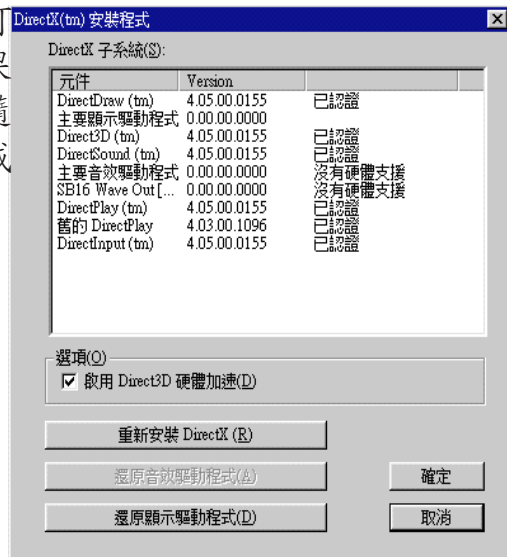
DirectX 可以提供 Windows 95 的 3D 硬體加速能力，此外，在 Windows 95 中 MPEG 軟體解壓縮的支援上，您也必須先安裝 **Microsoft DirectX 5** 程式庫，再安裝像是光碟中所提供的 **PowerPlayer** 軟體的 MPEG 播程式，您才可以享受到華碩 V1326 系列顯示卡所提供多采多姿的影音效果。

將驅動程式安裝光碟放入 CD-ROM 中，光碟片中的驅動程式安裝程式會自動出現。如果安裝程式沒有出現（比如說，在你的 Windows 95 裡頭光碟機的 **自動安插通知** 功能被關閉），請執行安裝光碟片中的 **setup.exe**，然後選擇、執行安裝 **DirectX 5** 選項。



在安裝畫面中選擇 **安裝 DirectX 5**，在接下來的畫面中請將 **啓用 Direct 3D 硬體加速** 選項開啓，並且開始安裝 **DirectX 5**。

如果系統中已經裝有 DirectX 5，您可以選擇是否重新安裝 DirectX 5。如果您選擇重新安裝，安裝完畢後您必須隨著程式訊息重新開機，即可完成 DirectX 5 安裝。



III. Windows 95

安裝 Video Player

V1326 系列顯示卡驅動程式安裝光碟中附贈一個名為 **PowerPlayer** 的視訊檔案播放程式，這個程式可以播放音樂光碟 (Video CD *.DAT) 或 MPEG (*.MPG) 檔案。

將驅動程式安裝光碟放入 CD-ROM 中，光碟片中的驅動程式安裝程式會自動出現。如果安裝程式沒有出現（比如說，在您的 Windows 95 裡頭光碟機的 **自動安插通知** 功能被關閉），請執行安裝光碟片中的 **setup.exe**，然後再選擇執行安裝 Video Player 選項。



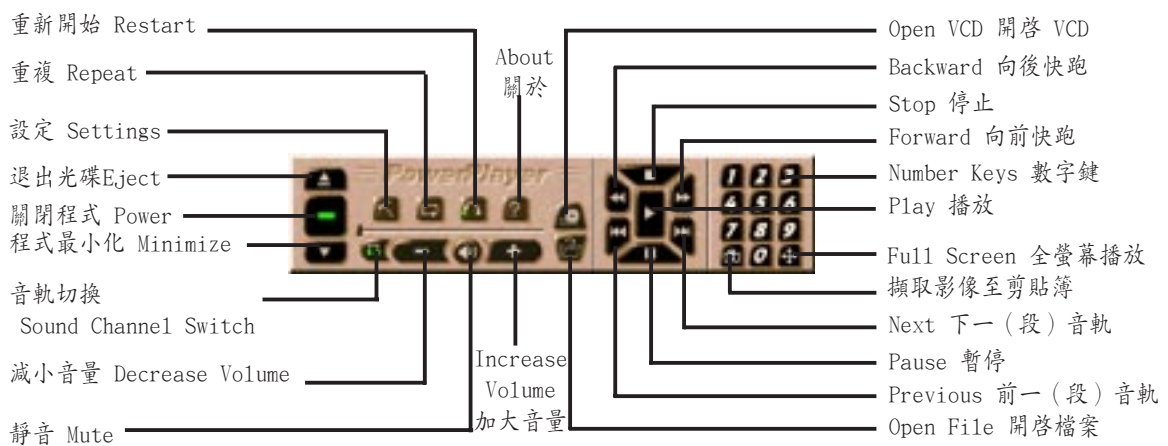
隨著接下來的所有安裝步驟完成 **Power-Player** 的安裝手續。



III. Windows 95
安裝 Video Player

使用 Video Player

您可在 **PowerPlayer** 控制面板上移動滑鼠游標得到如下的按鍵功能介紹：



注意：請不要在 1280x1024 以上使用 PowerPlayer 做全螢幕播放，在如此高的解析度下用 PowerPlayer 播放可能會有問題發生。

III. Windows 95

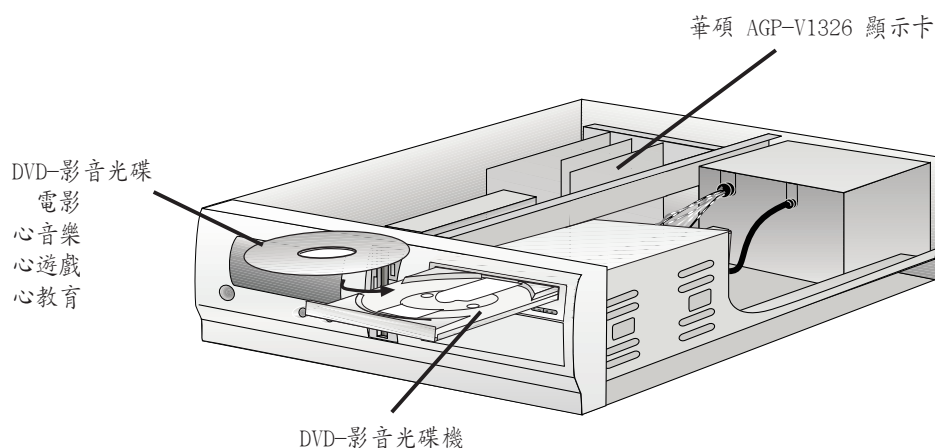
8. 華碩 SoftDVD 播程序式 (選購)

華碩 SoftDVD 是一個軟體 DVD 播程序式，經由華碩 AGP-V1326 顯示卡的 DVD/MPEG-II 硬體加速功能，搭配系統中的 DVD 影音光碟機，讓您可以享受到目前市面上最新的 DVD 電腦影音科技。

您可以把 DVD 當作是 Digital Versatile Disc 或 Digital Video Disc 的縮寫，它是一種容量高達 4.7GB 以上的新一代光碟科技，可以放得下附帶各國語言字幕、播放時間長達數小時完整版本的電影，或是數小時高品質的交響樂。因為 DVD 的容量規格可以從 4.7GB 到 17GB 不等，而且播放速度也可從 600KBps 一直到 1.3 MBps，所以它不但可以讓您享有高品質、全彩的全動態影像的視覺享受之外，還有餘力可以提供令人驚喜的最新杜比 AC3 5.1音軌的立體環繞音效聽覺享受。

華碩 SoftDVD 播程序式除了 AGP-V1326 顯示卡以外，想要播放 DVD 影音光碟，最小系統需求是：

- Microsoft Windows 95 作業系統
- 200MHz/MMX 或以上的中央處理器
- 32MB 或以上的系統記憶體
- 支援 DVD 影音光碟之 DVD 影音光碟機
- Sound Blaster 16 以上或與聲霸卡相容之音效卡 (最好是 PCI 音效卡)。
- 喇叭或耳機



IV. Windows 3.x

1. 安裝驅動程式

1.1 安裝

1. 將您的電腦開啓在 DOS 模式。
2. 將工作目錄切換到 Windows 所在目錄。

3. 鍵入 **SETUP**，您會見到 **System Information** 畫面顯示在螢幕上。

System Information	
Computer:	MS-DOS System
Display:	UGA
Mouse:	Microsoft, or IBM PS/2
Keyboard:	Enhanced 101 or 102 key US and Non US keyboards
Keyboard Layout:	US
Language:	US
Codepage:	English (437)
Network:	No Network Installed

4. 將 Windows 的顯示模式更改成 **標準 VGA 模式** (16 色, 640 x 480)，然後再鍵入 WIN 開啓 Windows。
5. 將驅動程式安裝光碟放入光碟機中。
6. 在 Windows 3.1 的 **主群組** 中執行 **檔案管理員**。

7. 執行光碟片中根目錄的 **setup** 程式，然後在驅動程式安裝畫面中選擇並執行 **安裝 Windows3.1 驅動程式**。



8. 跟隨著安裝程式完成所有步驟，然後重新開啓 Windows。

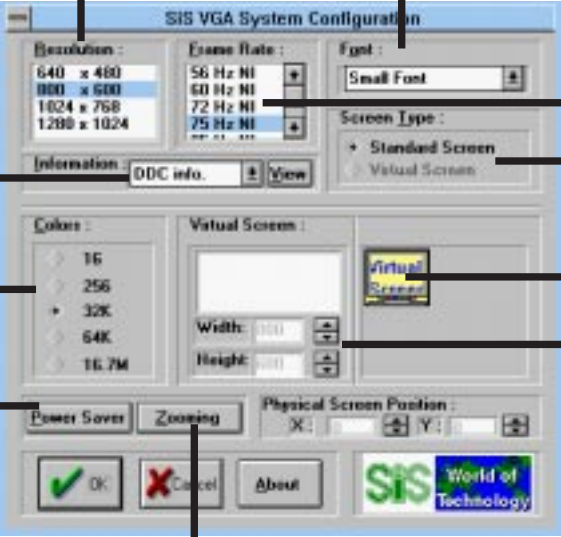
9. 當您重新開啓 Windows 時您會發覺有一個名為 **ASUS AGP-V1326 Vx.xx** 的程式群組已被建立在程式管裡員中這個群組中有五個圖示：

- (1) **Multimedia Manager**: 這個程式可以建立一個擁有顯示 **ASUS AGP-V1326 Vx.xx**公用程式 捷徑的工作列在螢幕上。
- (2) **Center Screen**: 提供電腦畫面顯示在螢幕上的位置微調功能。
- (3) **SVGA Setup**: 可設定螢幕顯示解析度、顏色、螢幕更新率、字型等功能之設定。
- (4) **Gamma Correction**: 提供微調畫面顯示時的品質與效能。
- (5) **unInstall**: 提供驅動程式的刪除功能。

IV. Windows 3.x

2. 顯示公用程式

在 ASUS AGP-V1326 Vx.xx 群組中雙擊 SVGA Setup 圖示，您會看到 SiS VGA System Configuration 的對話盒出現在螢幕上：



設定螢幕顯示解析度

設定螢幕顯示字型大小

顯示 DDC (Display Data Channel) 狀態

改變螢幕顯示顏色



按下 Power Saver 鍵可以在繼而出現的對話和中設定螢幕的待機 (Standby)、睡眠 (Suspend) 與關機 (Off) 等設定。這個設定就算您離開了 Windows 到了 DOS 也一樣有效。

改變螢幕顯示更新率

設定螢幕顯示為標準模式或虛擬桌面

虛擬桌面大小設定；您可以拖曳螢幕的圖示來設定顯示畫面在虛擬桌面上的位置。

按下此件可以開啓 Zooming 對話框，您可以設定快速鍵與其對應的畫面放大、縮小的各種模式。您可以有以下幾種設定選擇：



(1) Zoom-in 順序：1024x768 → 800x600 → 640x480
(2) Zoom-out 順序：640x480 → 800x600 → 1024x768
(3) 如果沒有 Zoom-in 的動作被執行，就無法有 Zoom-out 的動作可執行，Zoom-out 功能得執行也不會超過您原來顯示的大小。

注意：在這裡您所作的任何的設定與改變，必須要在 Windows 重新開啓以後才會生效。如果您在設定完畢後沒有立即重新開啓 Windows，這些設定將會在下一次 Windows 開啓時才會生效。

IV. Windows 3.x

3. 視訊播放功能

3.1 DCI 功能

華碩 AGP-V1326 顯示卡支援顯示控制介面 (DCI, Display Control Interface) 規格標準, 它可以讓電腦節省許多不必要的步驟和時間, 加速計算、處理與在螢幕上顯示資料。DCI 之後的 DirectDraw® 的規格, 更可提供像是遊戲等應用程式的加速功能。DCI 驅動程式也提供純軟體 MEG 的加速應用, 所以在 Windows 3.x 中如果您要使用 MPEG 播放程式, 就必須先行安裝 DCI 驅動程式。

華碩 AGP-V1326 DCI 驅動程式會在整個驅動程式的安裝過程當中, 會自動地被安裝到您的電腦中, 讓您直接可以分享 DCI 技術所帶來的好處。

3.2 安裝 Video for Windows

要在 Windows 3.x 中用軟體看影音光碟或 MPEG 檔案, 必須在安裝播放軟體之前先安裝 **Microsoft Video for Windows**, 然後再安裝 MPEG 播放軟體。

1. 開啓 Windows 3.x.
2. 將安裝光碟放入 CD-ROM 中。
3. 執行安裝光碟片中的 **setup.exe**, 安裝畫面就會出現在螢幕上。



4. 選擇並執行安裝 **安裝 Video for Windows**, 並且跟隨著安裝步驟將 Video for Windows 安裝完畢。



V. Microsoft Windows NT

1. Windows NT 4.0

安裝程序

1. 開啓 Windows NT將顯示模式改成 VGA 模式 (16 色、解析度 640 x 480)，然後重新開啓系統。
2. 當您的 Windows NT 被重新開啓後，請在桌面上直接按下滑鼠右鍵，選擇右鍵選單中的 **內容** 選項。
3. 請選擇 **設定值** 標籤，並按下 **變更顯示類型** 鍵。
4. 請按下 **配接卡類型** 中的 **變更** 鍵。
5. 在繼而出現的 **選擇裝置** 對話盒中按下 **從磁片安裝**。
6. 將華碩 AGP-V1326 驅動程式安裝光碟放入光碟機中。
7. 選擇光碟機目錄的 **\NT40** 子目錄，或者按下 **瀏覽** 鍵在繼而出現的 **開啓舊檔** 對話盒中選擇正確的驅動程式路徑，然後按下 **確定** 鍵。
8. 接下來您會看到華碩 AGP-V1326 驅動程式清單，請選擇 **ASUS AGP-V1326** 然後按下 **確定** 鍵。
9. 此時，Windows NT 會再出現一次請您確定的畫面，然後把光碟中所有相關驅動程式拷貝到硬碟中。當所有檔案拷貝完畢，請回到 **顯示器 內容** 視窗按下 **套用** 或 **確定** 鍵。
10. 最後 **系統設定變更** 對話盒會出現，請按下 **是 (Y)** 鍵重新開啓電腦。
11. Windows NT 再度開啓時，螢幕顯示已經如前面所設定而改變。

V. Microsoft Windows NT

2. Windows NT 3.5/NT 3.51

安裝程序

1. 開啓 Windows NT將顯示模式改成 VGA 模式 (16 色、解析度 640 x 480)，然後重新開啓系統。
2. 當您的 Windows NT 被重新開啓後，請在桌面上直接按下滑鼠右鍵，選擇右鍵選單中的 **內容** 選項。
3. 請選擇 **設定值** 標籤，並按下 **變更顯示類型** 鍵。
4. 請按下 **配接卡類型** 中的 **變更** 鍵。
5. 在繼而出現的 **選擇裝置** 對話盒中按下 **從磁片安裝**。
6. 將華碩 AGP-V1326 驅動程式安裝光碟放入光碟機中。
7. 選擇光碟機目錄的 \NT351 子目錄，或者按下 **瀏覽** 鍵在繼而出現的 **開啓舊檔** 對話盒中選擇正確的驅動程式路徑，然後按下 **確定** 鍵。
8. 接下來您會看到華碩 AGP-V1326 驅動程式清單，請選擇 **ASUS AGP-V1326** 然後按下 **確定** 鍵。
9. 此時，Windows NT 會再出現一次請您確定的畫面，然後把光碟中所有相關驅動程式拷貝到硬碟中。當所有檔案拷貝完畢，請回到 **內容顯示器** 視窗按下 **套用** 或 **確定** 鍵。
10. 最後 **系統設定變更** 對話盒會出現，請按下 **是 (Y)** 鍵重新開啓電腦。
11. Windows NT 再度開啓時，螢幕顯示已經如前面所設定而改變。

VI. 顯示資訊

解析度

解析度	垂直 更新率	水平 更新率	顏色		
			8bpp = 256 色標準	16bpp = 65k 色高彩	24bpp = 1677 萬色全彩
640 x 480	60Hz	31.4KHz	Y	Y	Y
	72Hz	36.1KHz	Y	Y	Y
	75Hz	37.6KHz	Y	Y	Y
	85Hz	43.0KHz	Y	Y	Y
800 x 600	60Hz	37.9KHz	Y	Y	Y
	72Hz	45.1KHz	Y	Y	Y
	75Hz	47.1KHz	Y	Y	Y
	85Hz	53.5KHz	Y	Y	Y
1024 x 768	43Hz		交互掃描	交互掃描	—
	60Hz	48.4KHz	Y	Y	Y
	72Hz	57.6KHz	Y	Y	—
	75Hz	60.2KHz	Y	Y	—
	85Hz	68.7KHz	Y	Y	—
1280 x 1024	43Hz		交互掃描	—	—
	60Hz	64.0KHz	Y	Y	—
	75Hz	80.4KHz	Y	Y	—
1600 x 1200	60Hz	74.9KHz	Y	—	—

VII. 問題解決

問題描述

當我將驅動程式安裝完畢後，系統並沒有出現重新啓動的訊息，而且就算是重新啓動了以後，安裝完畢的驅動程式似乎也沒有作用

我的顯示器無法擁有較高的解析度與螢幕更新率

DirectX 或是其它應用程式回應沒有可用的 AGP 記憶體

解決方法

你的系統中可能存在著類似的舊驅動程式，請按照以下步驟安裝驅動程式：

1. 在 **我的電腦** 圖示上按下滑鼠右鍵，叫出右鍵選單。
2. 選擇 **內容** 選項，**內容系統** 對話盒就會出現。
3. 選擇 **裝置管理員** 標籤，在標籤中選擇 **按類型來查看裝置**。
4. 雙擊 **顯示器介面卡**，並選擇系統目前使用顯示卡名稱。如果顯示卡名稱不在清單中，請雙擊 **不明的裝置**，選擇系統目前使用顯示卡名稱，然後直接跳到步驟七。
5. 此時顯示卡 **內容** 對話盒就會出現，請選擇 **驅動程式** 標籤。
6. 按下 **變更驅動程式...** 鍵。
7. 請選擇 **顯示相容的裝置/顯示所有的裝置** 尋找系統使用顯示卡的正確名稱，或是直接按下 **從磁片安裝...** 鍵，安裝新的驅動程式。
8. 跟隨著安裝步驟將驅動程式安裝完畢。

這是因為每種螢幕規格不同而有所差別。一般來說，頻寬高且水平垂直掃瞄頻率越高，範圍越大的螢幕，可以調到較高的解析度或螢幕更新率。若要知道您螢幕的規格，請洽詢您的螢幕廠商。

這個問題可能有以下的四種原因：

1. Windows 95 不是 OSR2.1 或以後的版本。
2. DirectX 不是 5.0 或以後的版本。
3. 系統中並沒有安裝 AGP 晶片組的驅動程式。
(例如 Intel 440LX 的 VGARTD.VXD)
4. BIOS 中的 AGP Aperature 記憶體小於 64MB。