

ASUS® AGP-V2740

3Dマルチメディアアクセラレーター

ユーザーマニュアル
ハードウェア・ビデオドライバ

注意事項

このマニュアル中で記述される製品・ソフトウェアを含み、本書のいかなる部分も購入者のバックアップ目的の場合を除き、ASUSTeK COMPUTER INC.の文書による許諾なく、複製・翻訳・検索システムへの格納、他言語の翻訳することはできません。

ASUSは本マニュアルを現状のまま提供し、明示・黙示を問わずいかなる保証も致しません。また、市場状況への適応、特定目的への適応のため本マニュアルを改訂することもあります。いかなる場合でも、ASUS社及びその責任者、役員、従業員、代理店は、いかなる間接的、二次的必然的な損害（利益の損失、ビジネス上の損失、データの損失、営業妨害などを含む）に対し、たとえASUS社が本書もしくは製品中で以上のような損害の可能性を指摘しているかどうかに関わらず責任は負いません。

ASUSが明示に認めたものを除き、(1)本製品の修理・改造などを行った場合、(2)本製品のシリアル番号が確認されない場合には、製品保証またはサービスは致しません。

本書中の製品・商号は、各企業の登録商標か著作物の可能性があります。本書では識別・説明目的で使用し、権利者の権利の侵害するものではありません。

- ・ Intel、LANDesk、Pentium は、Intel 社の登録商標です。
- ・ IBM、OS/2 は、International business machines の登録商標です。
- ・ Symbios は、Symbios Logic Corporationの登録商標です。
- ・ Windows、MS-DOS は、Microsoft の登録商標です。
- ・ Sound Blaster AWE32 と SB16 は、Creative Technology Ltd の商標です。
- ・ Adobe と Acrobat は、Adobe Systems 社の登録商標です。

製品名と改訂番号は、製品に印刷されています。マニュアルの改訂版は、マニュアルの改訂番号でピリオドの前後に数字で示されている製品設計のためにリリースされます。マニュアルのアップデートは、マニュアル改訂番号の第3数字により表されます。

マニュアル、BIOS、ドライバ、製品リリース情報は、<http://www.asus.com.tw>、もしくは、本書中のコンタクトインフォメーション記載の連絡先から入手することができます。

本書に含まれる仕様や情報は、情報提供のために供給されるものです。予告なく変更する場合がありますが、変更はASUSの責務ではありません。ASUSは、製品、ソフトウェアを含み本書中に間違いがあっても、責任はとりません。

Copyright ©1998 ASUSTeK COMPUTER INC.不許複製。

製品名:	ASUS AGP-V2740
マニュアル改訂版:	1.01
発行日:	1998年4月

ASUSへの連絡

ASUSTeK COMPUTER INC.

マーケティング

住所: 150 Li-Te Road, Peitou, Taipei, Taiwan 112
電話: +886-2-2894-3447
ファックス: +886-2-2894-3449
電子メール: info@asus.com.tw

テクニカルサポート

ファックス: +886-2-2895-9254
BBS: +886-2-2896-4667
電子メール: tsd@asus.com.tw
WWW: www.asus.com.tw
FTP: ftp.asus.com.tw/pub/ASUS

ASUS COMPUTER INTERNATIONAL

マーケティング

住所: 6737 Mowry Ave, Mowry Business Center, Building 2,
Newark, CA 94560, USA
ファックス: +1-510-608-4555
電子メール: info-usa@asus.com.tw

テクニカルサポート

ファックス: +1-510-608-4555
BBS: +1-510-739-3774
電子メール: tsd-usa@asus.com.tw
WWW: www.asus.com
FTP: ftp.asus.com.tw/pub/ASUS

ASUS COMPUTER GmbH

マーケティング

住所: Harkort Str. 25, 40880 Ratingen, BRD, Germany
電話: 49-2102-445011
ファックス: 49-2102-442066
電子メール: info-ger@asus.com.tw

テクニカルサポート

ホットライン: 49-2102-499712
BBS: 49-2102-448690
電子メール: tsd-ger@asus.com.tw
WWW: www.asuscom.de
FTP: ftp.asuscom.de/pub/ASUSCOM

(このページは空白ページです)

目次

I. 製品紹介	7
内容チェックリスト	7
メリット	7
特長	7
II. ハードウェアインストール	9
ASUS AGP-V2740レイアウト	9
インストール手順	10
新規のシステム	10
既存のVGAカード付きのシステム	10
III. Windows 95 OSR2.1	11
オペレーティングシステム(OS)の必要条件	11
Windows 95	11
Windows 98	11
インストール手順	12
VGARTDのインストール	13
DirectX 5のインストール	14
ディスプレイドライバのインストール	15
ビデオプレーヤーのインストール	16
ビデオプレーヤーの使用法	16
解像度と色の変更	17
ディスプレイドライバの取り外し	18
自動実行機能の使用	18
Windows 95コントロールパネルの使用	18
IV. Microsoft Windows NT 4.0	19
ディスプレイドライバのインストール	19
インストール手順	19
V. ディスプレイ情報	21
解像度表	21
8 MBビデオメモリ	21
VI. トラブルシューティング	22
内容	22
解消の手引き	22

FCC & DOC COMPLIANCE

Federal Communications Commission Statement

This device complies with FCC Rules Part 15. Operation is subject to the following two conditions:

- This device may not cause harmful interference, and
- This device must accept any interference received, including interference that may cause undesired operation.

This equipment has been tested and found to comply with the limits for a Class B digital device, pursuant to Part 15 of the FCC Rules. These limits are designed to provide reasonable protection against harmful interference in a residential installation. This equipment generates, uses and can radiate radio frequency energy and, if not installed and used in accordance with manufacturer's instructions, may cause harmful interference to radio communications. However, there is no guarantee that interference will not occur in a particular installation. If this equipment does cause harmful interference to radio or television reception, which can be determined by turning the equipment off and on, the user is encouraged to try to correct the interference by one or more of the following measures:

- Reorient or relocate the receiving antenna.
- Increase the separation between the equipment and receiver.
- Connect the equipment to an outlet on a circuit different from that to which the receiver is connected.
- Consult the dealer or an experienced radio/TV technician for help.

WARNING! The use of shielded cables for connection of the monitor to the graphics card is required to assure compliance with FCC regulations. Changes or modifications to this unit not expressly approved by the party responsible for compliance could void the user's authority to operate this equipment.

Canadian Department of Communications Statement

This digital apparatus does not exceed the Class B limits for radio noise emissions from digital apparatus set out in the Radio Interference Regulations of the Canadian Department of Communications.

I. 製品紹介

ASUS AGP-V2740グラフィックスビデオアクセラレータをお買いあげいただき有り難うございます。Intel740を搭載したASUS AGP-V2740は、2D/3Dグラフィックスや3Dゲーム・マルチメディアアプリケーションを完全サポートする高品質ビデオ再生で高性能な加速性能を実現します。

内容チェックリスト

- ASUS AGP-V2740
- このユーザーマニュアル
- ASUSドライバ・ユーティリティCD

メリット

- ・ プロのグラフィックスデザイン、ゲーム、学習、ビジネスアプリケーションをサポート
- ・ フリッカフリー、高リフレッシュレートで目が疲れを削減します
- ・ 強力な3Dレンダリング
- ・ さわやかで現実的なイメージ
- ・ 劇場品質のビデオ機能

特長

- ・ Intel740 64ビットの3Dマルチメディアアクセラレータ搭載
- ・ Windows 95とWindows 98上でユーザーフレンドリなインストール
- ・ テレビチューナー、ビデオ捕獲、MPEG-1、MPEG-IIのためVMIバスコネクタを内蔵
- ・ Direct3D、DirectDraw (+VPE) を含むWindows 95 API加速機能
- ・ Direct3D、DirectDrawを含むWindows NT API加速機能
- ・ 64ビット 2D/GUI/DirectDraw 加速機能
- ・ ビデオ加速機能 (MPEG-I、MPEG-II、Indeo加速を含む)
- ・ XY アップダウンビデオスケーリング
- ・ 205MHz Palette-DAC
- ・ AGP 1.0 インターフェイス (2xモード、側波帯エクセキュートモード)
- ・ 8MB 100MHz SDRAMフレームバッファ
- ・ 高解像度と色彩深度での卓越したパフォーマンス

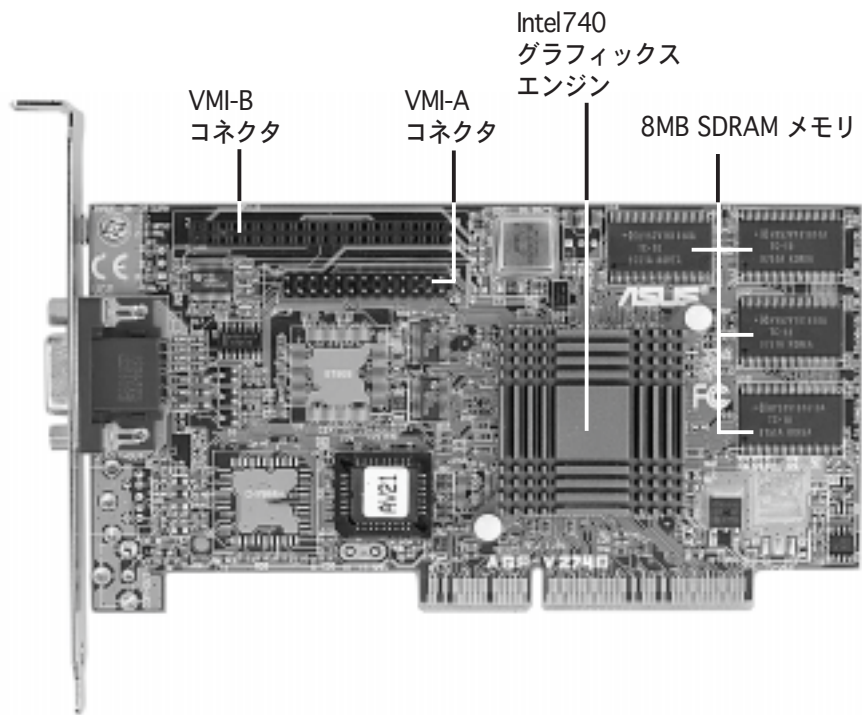
注意

Intel社のPentium-II CPUのみサポートしています

(このページは空白ページです)

II. ハードウェアインストール

ASUS AGP-V2740 レイアウト



II. インストール
レイアウト

II. ハードウェアインストール

注: ASUS AGP-V2740グラフィックスカードは、AGPスロットを搭載したマザーボードにのみインストールすることができます。

警告! コンピューター基板とコンポーネントは、非常に繊細な集積回路（IC）チップを使用しています。コンピューター基板と他の部品を静電気による損傷から保護するために、以下の予防策に従ってください。

1. 拡張カードや他のシステム部品を取り付けたり取り外したりする際には、必ず電源プラグを抜いてください。電源プラグを抜かないと、マザーボードや拡張カードに大きな損害を引き起こすかもしれません。
2. ホストアダプターのような部品は、インストールする準備ができるまで、部品の入っていた静電気防止剤袋に入れておいてください。
3. コンピューター部品を扱う前に、接地されたリストストラップを使ってください。リストストラップを持っていない場合には、安全に接地されたものや電源ケースのような金属物に両手で触れてください。部品は端を持ち、ICチップ、リード線に触れないようにしてください。
4. 部品をシステムから取り外したときは、接地された静電気防止パッドの上か、部品の入っていた袋の上に部品をおいてください。

インストール手順

新規のシステム

1. コンピューターの電気コードプラグをすべて抜いてください。
2. システム装置カバーを取り外してください。
3. AGP拡張スロットの場所を見つけてください。このスロットが使用されていないことを確認してください。
4. 対応する拡張スロットカバーを筐体から取り外してください。
5. 静電気防止剤マットか、他の接地されたものであなた自身を接地してください。
6. 片手でブラケットの端を持ち、プラスチックのスリーブを取り除いて、ボードをスリーブから取り出してください。
7. まっすぐにAGPスロットの上にカードを置き、スロットに基板の一方の端を挿入してください。穏やかにしっかりとカードをスロットに押し込んでください。ホストアダプターのコネクタがスロットにしっかりと入っているかどうか確認してください。
8. 先にスロットカバーを取り外した際のねじを使い、筐体に基板の取付け金具を固定してください。
9. システムのカバーを元の通りに取り付けてください。
10. アナログモニタの15-pin VGAコネクタをカードに取り付けてください。ねじがついている場合には、ねじをしっかりと締めてください。
11. その他のケーブルやデバイスを接続してください。ソフトウェアドライバとユーティリティをインストールする準備ができました。

既存のVGAカードを搭載したシステム

1. ディスプレイドライバを標準のVGAに変えてください。
2. コンピューターをシャットダウンし、電気コードのプラグをすべて抜いてください。
3. 既存のVGAカードを取り外し、ASUS AGP-V2740グラフィックスカードを取り付けてください。
4. コンピューターを再起動してください。
5. ASUS AGP-V2740ディスプレイドライバをインストールしてください。

III. Windows 95 OSR2.1

オペレーティングシステム (OS) の必要条件

重要! ASUS AGP-V2740が正常に機能するには固有のIRQが必要です。インストール中に問題が生じた場合には、BIOSの設定かマザボードジャンパーがVGA IRQが割り込み可能になっているかどうかをチェックしてください。

Windows 95

Windows 95とWindows 95 OSR2.0は、AGPカードをサポートしません。AGPの特長すべてを利用するには、Win95 OSR 2.1またはそれ以後を使用し、ASUS VGARTDドライバをインストールする必要があります（「III.Windows 95 OSR2.1-VGARTDインストール」を参照してください）。

Win95 OSR2.1をインストールするためには、OSR2.0をすでにインストールしている必要があります。そうでない場合には、まずOSR2.0をインストールし、OSR2.1にアップグレードするため、USBサポートアップデートを実行します (Windowsの国語と同じ国語のアップデートプログラムを使用してください)。1997年4月のMSDN Disc-1「Windows 95, SDKs, and Tools」で、OSR2.0は「¥OSR2」に、USBサポートアップデートは「¥OSR2¥USBSUPP」にあります。インストールされたオペレーティングシステムのバージョンはレジストリを見ればわかります：

```
HKEY_LOCAL_MACHINE¥SOFTWARE¥Microsoft¥Windows¥CurrentVersion¥Version  
HKEY_LOCAL_MACHINE¥SOFTWARE¥Microsoft¥Windows¥CurrentVersion¥VersionNumber
```

OSR2.1は、Version「Windows 95」、VersionNumber「4.03.1212」または「4.03.1214」となっています。

注: 本書の内容は、Windows 95 英語版に基づいています。日本語版では異なる場合があります。

Windows 98

Windows 98 Beta3 もしくはそれ以後のみ、Direct3D、AGP 機能を十分に利用できます。Beta3 もしくはそれ以後を使っていない場合には、AGPディスプレイドライバをインストールする前にWindows をアップグレードしなければなりません。

注: 本書では、CD-ROMドライブをドライブDとして、Windows 95 はC:¥Windowsにあるものとして記述しています。必要に応じ、実際の位置に読み替えてください。

III. Windows 95 OSR2.1

インストール手順

ASUS AGP-V2740 VGAカードを取り付け、Windows95を起動すると「新しいハードウェアが見つかりました」と表示されドライバのインストールを求められます。

Windows 95 をインストールしているとき、「新しいハードウェアが見つかりました」ウィンドウが表示されます：

「ドライバをインストールしない」を選択し「次へ」をクリックします。

Windows 95 OSR2.1をインストールしているとき、「アップデートデバイスドライバーウィザード」ウィンドウが表示されます：

このウィザードは、標準のPCIグラフィックスアダプター(VGA)のインストールを完了します。「次へ」をクリックすると Windows はアップデートされたドライバを探します。



警告! 「次へ」をクリックしてください。「キャンセル」をクリックするとシステムがハングアップします。

VGAドライバをインストールするため、「完了」をクリックしてください。VGAドライバインストールを完了するため、Windows 95 CD をドライブにセットするように求められます。CD が手元にない場合には、インストールパスに ¥Windows¥System ディレクトリを指定してください。ウィンドウズの再起動を求められます。「いいえ」を選択し、次ページ手順に従ってください。



III. Windows 95 OSR2.1

VGARTD のインストール

ASUS AGP-V2740 インストール CD をドライブにセットしてください。ASUS AGP-V2740 Install Shell が表示されます。表示されない場合には、D:\¥setup.exe を実行してください。インストールオプションのリストが表示されます。

「Install VGARTD」をクリックしてください。VGARTD ドライバは AGP 基板のためののみ必要とされる、という意味のメッセージが表示されます。「はい」をクリックし、VGARTD ドライバのインストールを続けてください。

AGP VGARTD Driver Detection ダイアログボックスが表示され、マザボード上のチップセットが示されます。

チップセットにあったドライバをインストールするため「OK」をクリックしてください。

インストールダイアログは、チップセットにより少し異なります。VGARTD のインストール完了するよう、画面の指示に従って操作してください。次の手順は、Intel チップセットのもので

他のドライバを選択する場合には、他のドライバのドロップダウンリストが表示されます。ドライバ選択リストで、搭載しているチップセットに応じた VGARTD ドライバをクリックし、それから「インストール」をクリックしてください。

VGARTD ドライバセットアッププログラム Welcome ダイアログボックスが表示されます。「Next」をクリックし、進んでください。

チップセットに応じた VGARTD ドライバのインストールが終わると SetupComplete ダイアログボックスが表示されます。セットアップを完了するため「Finish」をクリックしてください。



III. Windows 95 OSR2.1

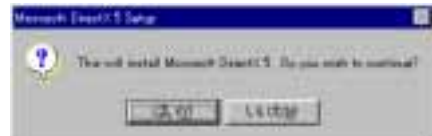
DirectX 5 のインストール

この機能を搭載した Microsoft DirectX5 をインストールします。DirectX を使用すると Windows 95 で 3D ハードウェア加速機能がサポートされます。Windows 95 上でソフトウェア MPEG を使用するために、まず Microsoft DirectX5 ライブラリーをインストールし、ビデオプレーヤーをインストールする必要があります。

CD をドライブにセットするか、マイコンピュータで CD ドライブのアイコンをダブルクリックしてセットアッププログラムを自動実行するか、CD のルートディレクトリにある Setup.exe を実行してください。「Install DirectX 5」をクリックします。



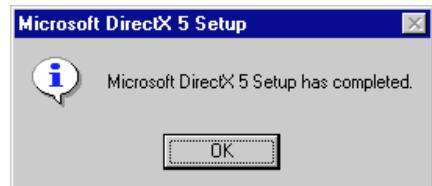
Microsoft DirectX 5 をインストールするため「はい」をクリックしてください。



プログラム使用に関する協定文を読み、同意した後「はい」をクリックしてください。



DirectX 5 のインストールが終了したら「OK」をクリックしてください。



III. Windows 95 OSR2.1

ディスプレイドライバのインストール

CDをドライブにセットするか、マイコンピュータでCDドライブのアイコンをダブルクリックしてセットアッププログラムを自動実行するか、CDのルートディレクトリにある Setup.exe を実行してください。AGP ディスプレイドライバインストールのため、「Install Display Driver」をクリックしてください。

Welcome スクリーンが表示されます、「次へ」をクリックしてください。

Features スクリーンが表示されます、「次へ」をクリックしてください。

Windows OSR2.1 がインストールされているかどうか、注意を促す画面が表示されます。OSR2.1 もしくはそれ以後をお使いでない場合には、アップグレードしてください。OSR2.1 もしくはそれ以後をお使いの場合で、VGARTD がインストールされていないなら、VGARTD をインストールしてください。

お使いの Windows が OSR2.1 なら、「次へ」をクリックすると、インストールプログラムはハードディスクにファイルをコピーし始めます。

ドライバのインストールが完了すると Windows の再起動を求められます。「終了」をクリックし、コンピューターを再起動してください。



III. Windows 95
ディスプレイドライバ

III. Windows 95 OSR2.1

ビデオプレーヤーのインストール

ビデオプレーヤー「PowerPlayer」をインストールします。ビデオプレーヤーにより、Video CD(*.DAT)や MPEG(*.MPG)CD を見ることができます。

CDをドライブにセットするか、マイコンピュータでCDドライブのアイコンをダブルクリックしてセットアッププログラムを自動実行するか、CDのルートディレクトリにある Setup.exe を実行してください。

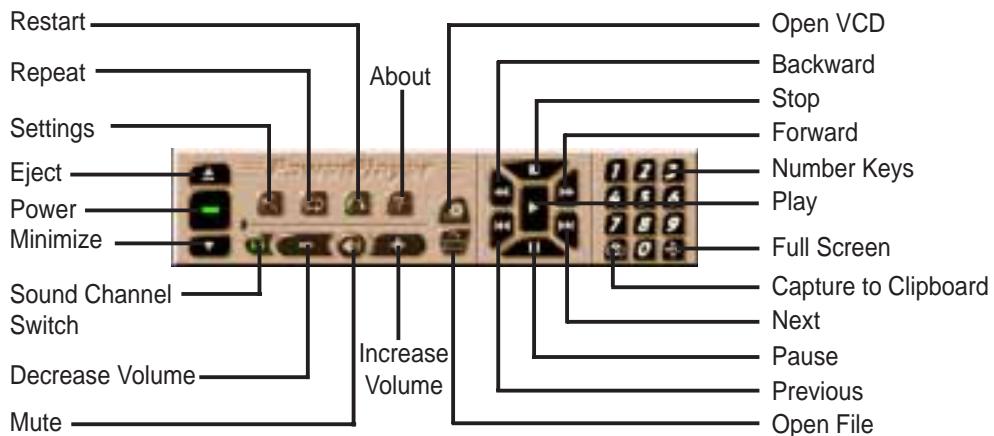


インストールを完了するよう、画面の指示に従ってください。



ビデオプレーヤーの使い方

ボタン上にカーソルを置くと、ボタン名が表示されます。



注: PowerPlayer は、低い解像度 (1024×768 以下)、低いリフレッシュレート (85 Hz 以下) でご使用ください。高い解像度やリフレッシュレートで使用すると品質が劣化し、問題を引き起こすことがあります。

III. Windows 95 OSR2.1

解像度と色の変更

ここで記載する方法でディスプレイの設定を変更することができます。

設定: 画面設定、解像度、色、デスクトップ、フォント設定を指定することができます。最大画面サイズは指定したモニタにより異なります。



調整: 位置、サイズ、リフレッシュレートなどを調整することができます。オリジナルの設定を復元するには、ESCキーを押してください。



色補正: 明度、コントラスト、階調などを調整することができます。



情報: お使いディスプレイカードについて、適切な情報を参照することができます。



ホットキー: 「値」ボックスでホットキーを割り当てることで、スクリーンを動かしたり、仮想デスクトップでズームイン・アウトを実現することができます。



III. Windows 95
設定の変更

III. Windows 95 OSR2.1

ディスプレイドライバの取り外し

他のグラフィックスカードをインストールしたい場合やAGP-V2740 ディスプレイドライバを必要としない場合には、ドライバを Windows 95 からアンインストールするため、次の手順のどれかに従ってください。

自動実行機能の使用

CD をドライブにセットするか、マイコンピュータで CD ドライブのアイコンをダブルクリックしてセットアッププログラムを自動実行するか、CD のルートディレクトリにある Setup.exe を実行してください。「Remove Display Drive」を選択し、画面の指示に従って進んでください。

Windows 95 コントロールパネルの使用

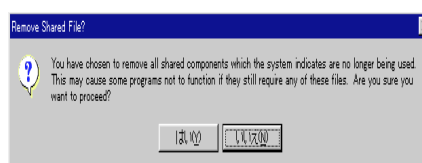
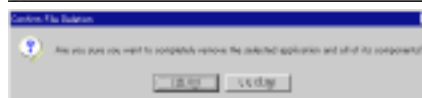
1. 「スタート」をクリックし「設定」をポイントします。
2. 「コントロールパネル」をクリックしてください。
3. 「アプリケーションの追加と削除」アイコンをダブルクリックしてください。
4. 「追加と削除」タブをクリックしてください。
5. リストから「ASUS VGA ドライバ」を選択してください。
6. 「追加と削除」をクリックしてください。

ファイル削除の警告メッセージが表示されず、「はい」をクリックし、進みます。

共有ファイルの削除について「共有ファイルを削除しますか」ダイアログボックスが表示されず。共有ファイルを削除するため「すべて削除」をクリックしてください。

削除しようとしている共有ファイルが他のデバイスによって使われるかもしれない、という意味の警告メッセージが表示されます。「はい」をクリックし、進みます。

アンインストールの状況を表示する進行画面が表示されます。



IV. Microsoft Windows NT 4.0

ディスプレイドライバのインストール

警告! ASUS AGP-V2740 ディスプレイドライバを Windows NT 4.0 にインストールする前に、Windows NT 4.0 サービスパック3 をインストールしていません (Windows NT の国語と同じ国語のサービスパックをインストールしてください。サービスパックはマイクロソフトの Web サイト <http://www.microsoft.com/> から入手することができます)。そうしないと、システムはハングアップします。

注: CD-ROMドライブが D ドライブであるとして説明します。すべての AGP 機能を利用するには、Windows NT 5.0 (近い将来にリリースされます) を使用する必要があります。

インストール手順

1. Windows NT を起動し、ディスプレイのプロパティを VGA モード (16色、640×480 ピクセル) に設定します。そして、変更を反映するためにコンピューターを再起動してください。
2. コンピューターが再起動すると、デスクトップ上で右クリックし、「プロパティ」をクリックしてください。
3. 「設定」タブをクリックしてください。
4. 「ディスプレイタイプの変更」を選択してください。
5. 「アダプターのタイプ」を選択し、「変更」をクリックします。
6. 「ディスク使用」をクリックします。
7. ASUS AGP-V2740 インストール CD をドライブにセットします。
8. 「D:¥NT40」と入力するか、「参照」をクリックして Windows NT ディスプレイドライバのパスを選択してください。「OK」をクリックしてください。
9. ASUS AGP-V2740 を選択し、「OK」をクリックしてください。
10. 確認メッセージが表示されます。すべての該当するファイルがハードディスクにコピーされます。すべてのファイルがコピーされたら、「閉じる」をクリックし、ディスプレイのプロパティに戻ります。「適用」をクリックしてください。
11. 「システム設定変更」ダイアログボックスが表示されます。「はい」をクリックし、Windows を再起動してください。
12. Windows NT は初期設定で再起動します。モード選択のためディスプレイアプレットが表示されます。

(このページは空白ページです)

V. ディスプレイ情報

解像度表

8 MB ビデオメモリ

解像度	垂直周波数	水平周波数	Supported Color Depth		
			8bpp= 256 colors Standard	16bpp= 65K colors High Color	24bpp= 16.7M colors True Color
640x480	60Hz	31.1KHz	yes	yes	yes
	72Hz	37.8KHz	yes	yes	yes
	75Hz	37.5KHz	yes	yes	yes
	85Hz	42.6KHz	yes	yes	yes
	100Hz	51.1KHz	yes	yes	yes
	160Hz	84.1KHz	yes	yes	yes
800x600	60Hz	37.9KHz	yes	yes	yes
	72Hz	45.4KHz	yes	yes	yes
	75Hz	46.7KHz	yes	yes	yes
	85Hz	53.7KHz	yes	yes	yes
	100Hz	62.9KHz	yes	yes	yes
	150Hz	93.5KHz	yes	yes	----
1024x768	60Hz	48.1KHz	yes	yes	yes
	75Hz	60.3KHz	yes	yes	yes
	85Hz	68.6KHz	yes	yes	yes
	100Hz	80.7KHz	yes	yes	yes
	120Hz	96.9KHz	yes	yes	----
1280x1024	60Hz	64.1KHz	yes	yes	yes
	75Hz	80.6KHz	yes	yes	----
	85Hz	90.8KHz	yes	yes	----
1600x1200	60Hz	74.7KHz	yes	yes	----
	75Hz	94.0KHz	yes	----	----
	44Hz*	55.4KHz	----	----	yes

* Interlaced mode only

VI. トラブルシューティング

内容

解消の手引き

Windows 95 上でインストールと再起動の後、ディスプレイ設定が不正だと表示されます。

以前のディスプレイドライバと現在のディスプレイドライバが競合している可能性があります。前のディスプレイドライバの完全に取り除かなかったことが原因です。完全に取り除くため、次の手順をためしてください：

1. デスクトップ上の「マイコンピュータ」を右クリックします。
2. 「プロパティ」を選択してください。「システムのプロパティ」ダイアログボックスが表示されます。
3. 「デバイスマネージャ」タブをクリックしてください。デバイスの種類別に表示してください。
4. 「ディスプレイアダプタ」をダブルクリックしてください。
5. 2つ（またはそれ以上）の競合するアダプタが表示されるはずです。
6. 以前のアダプタを選択し「削除」をクリックして、以前のドライバをすべて無効にしてください。
7. デバイスマネージャを閉じて、Windows 95 を再起動してください。
8. ディスプレイドライバーは、正常に動作するはずです。

使用しているモニタは、高解像度や高リフレッシュレートが利用できません。

モニタのディスプレイ特性の問題です。適正なコンフィギュレーションのために、モニタ説明書を参照してください。

DirectX や他のアプリケーションで、AGP メモリが有効でないと示されます。

いくつかの理由が考えられます：

1. Windows 95 が、OSR2.1 あるいはそれ以後ではありません。
2. DirectX のバージョンが、5.0 あるいはそれ以後ではありません。
3. 使用する AGP チップセットに合ったドライバをインストールしていません。（例えば、Intel 440LX に対しては VGARTD.VXD が ASUS インストールプログラムにより自動的にインストールされます）
4. BIOS 設定が不適正です。BIOS は、AGP アパチャーサイズに少なくとも 32 MB をサポートしなければなりません。