

ASUS[®] AGP-V2740

**3D 超速繪圖影像顯示卡
使用手冊**

給使用者的說明

本產品的所有部分，包括配件與軟體等，其所有權都歸華碩電腦公司（以下簡稱華碩）所有，未經華碩公司許可，不得任意地仿製、拷貝、謄抄或轉譯。本使用手冊沒有任何型式的擔保、立場表達或其它暗示。若有任何因本使用手冊或其所提到之產品的所有資訊，所引起直接或間接的資料流失、利益損失或事業終止，華碩及其所屬員工恕不為其擔負任何責任。除此之外，本使用手冊所提到的產品規格及資訊僅供參考，內容亦會隨時更新，恕不另行通知。本使用手冊的所有部分，包括硬體及軟體，若有任何錯誤，華碩沒有義務為其擔負任何責任。

使用手冊中所談論到的產品名稱僅做識別之用，而這些名稱可能是屬於其他公司的註冊商標或是版權，在此聲明如下：

- SiS 是 Silicon Integrated Systems Corporation 公司的註冊商標
- Intel、LANdesk、Pentium 是 Intel 公司的註冊商標
- IBM 是 International Business Machines 公司的註冊商標
- Symbios 是 Symbios Logic 公司的註冊商標
- Windows、MS-DOS 是 Microsoft 公司的註冊商標
- Adobe、Acrobat 是 Adobe System 公司的註冊商標
- Award BIOS 是 Award Software International 公司的註冊商標

本產品的名稱與版本都會印在主機板 / 顯示卡上，版本數字的編碼方式是用三個數字組成，並有一個小數點做間隔，如 1.22、1.24 等...數字愈大表示版本愈新，而愈左邊位數的數字更動表示更動幅度也愈大。主機板 / 顯示卡、BIOS 或驅動程式改變，使用手冊都會隨之更新。更新的細部說明請您到華碩的全球資訊網瀏覽或是直接與華碩公司聯絡。（聯絡資料於下一頁）

版權所有・不得翻印 ©1998 華碩電腦

產品名稱:	華碩 AGP-V2740 超速繪圖影像顯示卡
手冊版本:	1.00
發表日期:	1998 年 2 月

華碩的聯絡資訊

華碩電腦公司 ASUSTeK COMPUTER INC.

市場訊息 *Marketing Info:*

地址： 臺北市北投區立德路150號
電話： 886-2-2894-3447
傳真： 886-2-2894-3449
電子郵件： info@asus.com.tw

技術支援 *Technical Support:*

傳真： 886-2-2895-9254
電子佈告欄： 886-2-2896-4667
電子郵件： tsd@asus.com.tw
全球資訊網： <http://www.asus.com.tw/>
檔案傳輸網路服務： <ftp://ftp.asus.com.tw/pub/ASUS>

目錄

I. 特色	7
物件清點	7
特色	7
II. 硬體安裝	8
華碩 AGP-V2740 顯示卡各部組件名稱	8
安裝程序	9
III. Windows 95	10
作業系統需求	10
Windows 95 與 Windows 95 OSR2.0/2.1	10
Windows98 Beta3	10
安裝步驟	11
安裝 VGARTD	12
安裝 DirectX 5	13
安裝驅動程式	14
安裝 Video Player	15
使用 Video Player	15
改變系統解析度與顏色	16
驅動程式的移除	17
使用自動安裝畫面中的移除方式	17
使用 Windows 95 的控制台	17
IV. Windows NT	18
Windows NT 4.0	18
安裝程序	18

目錄

V. 顯示畫面資訊	19
解析度	19
8MB 顯示記憶體	19
VI. 問題解決	20
問題描述	20
解決方法	20

筆記

請記錄下您的心得

歇息一下·迎接新的挑戰



I. 序言

再度感謝您選用華碩 AGP-V2740 超速繪圖影像顯示卡，本產品採用 Intel1740 顯示晶片為核心，配合內建之 8 MB 的 SDRAM，可提供您 2D/3D 繪圖的超速顯示能力、高品質的可任意縮放視窗視訊檔案播放，充份發揮 AGP 的優點、以及完全支援您的 3D 遊戲與多媒體應用程式。

物件清點

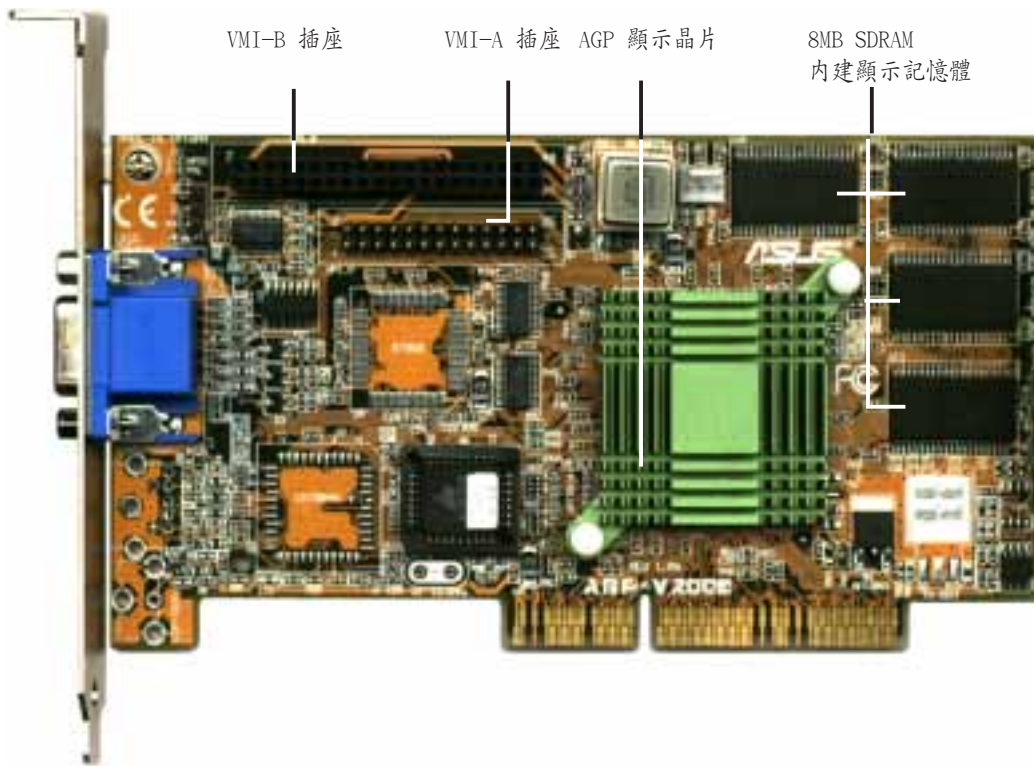
- 華碩 AGP-V2740 超速繪圖影像顯示卡
- 本使用手冊
- 驅動程式與公用程式安裝光碟

特色

- 內建 Intel1740 64 位元 3D 多媒體加速顯示晶片
- 容易使用的 Windows 95/Windows 98 驅動程式安裝介面
- 內建 VMI 匯流排插座，可提供額外的電視諧調器、視訊畫面擷取子卡與 MPEG-I/MPEG-II DVD 硬體解壓縮子卡等功能擴充
- Windows 95 應用程式庫介面，包括 Direct3D 與 DirectDraw (+ VPE)
- Windows NT 應用程式庫介面，包括 Direct3D 與 DirectDraw
- 具備 64 位元 2D/GUI/DirectDraw 加速能力
- 具備 MPEG-I/MPEG-II 與 AVI 視訊播放加速能力
- 具備視訊播放視窗橫向與縱向之任意縮放能力
- 內建 205MHz Palette-DAC
- AGP (Accelerated Graphics Port) 1.0 介面
- 內建 8MB 100MHz 的 SDRAM frame buffer
- 卓越品質的高解析度與顏色顯示能力
- 強大 3D 繪圖能力
- 將畫面閃爍狀況減到最低，高螢幕更新率可讓電腦操作者的眼睛更加舒適

II. 硬體安裝

華碩 AGP-V2740 顯示卡各部組件名稱



這個章節是要告訴您如何正確地將 AGP-V2740 顯示卡安裝到您的系統中，因為每一台電腦的軟硬體裝備與設定都會有所不同，所以請您參考本章節的說明與實際狀況來安裝您的 AGP-V2740。

注意：華碩 AGP-V2740 顯示卡只能安裝在具備 AGP 功能的 AGP 擴充槽上。

警告！ 本顯示卡上有著許多精密的積體電路，而這些積體電路很容易遭受靜電而損壞，因此在正式安裝本顯示卡前，請各位先做好以下的準備：

1. 先將電腦的電源關掉，最保險的方式就是關閉電源後先拔掉插頭
2. 拿持本顯示卡時儘可能不觸碰有金屬接腳的部份
3. 拿取如記憶體晶片等積體電路元件時，最好能夠戴有防靜電手環
4. 在積體電路元件未安裝前，需將元件置放在防靜電墊或防靜電袋內

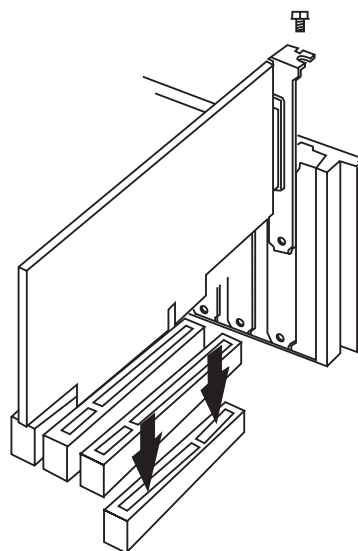
II. 硬體安裝

安裝程序

安裝在新的電腦中

如果您新購了台電腦...

1. 將電腦主機上所有電源線與接線拔除。
2. 鬆開螺絲，將主機外殼移開。
3. 尋找主機板上的 AGP 匯流排插槽，並確定這個 AGP 匯流排插槽並沒有被其它介面卡使用，
4. 將 AGP 插槽所對應、用螺絲固定的金屬擋板從主機後方移除。
5. 儘量將自己置於接地狀態。
6. 將 AGP-V2740 小心地從包裝盒中的靜電袋取出。
7. 找尋並確定主機板上的 AGP 插槽，並將 AGP-V2740 對準插槽安插進去，然後再將金屬擋板上的螺絲鎖緊。
8. 將主機外殼放回原位並用螺絲固定。
9. 將螢幕的 15-pin VGA 接頭連接到 AGP-V2740 顯示卡端，並且將連接頭上的螺絲鎖緊。
10. 如果您事前也移除了其他的電源線或連接線，請按照原來的連接方式再連接回來 – 接下來您就可以開啓電腦繼續安裝驅動程式與工具軟體了。



安裝在舊的電腦中

您有一台電腦，而且決定改用 AGP-V2740 顯示卡...

1. 移除系統中舊的顯示卡驅動程式。
2. 關閉電源並將主機上的電源線與連接線先行移除。
3. 將舊的顯示卡移除，然後再將華碩 AGP-V2740 顯示卡裝入系統中。
4. 重新開啓電腦 – Windows 95 會顯示發現新硬體，請參考以下章節完成驅動程式之安裝。

III. Windows 95

作業系統需求

重要! 華碩 AGP-V2740 在系統中需要自己的 IRQ，如果您在安裝 AGP-V2740 中碰到了問題，請先檢查系統 BIOS 設定與主機板的 jumper 設定，確定“VGA IRQ”已被開啓。

Windows 95 與 Windows 95 OSR2.0/2.1

AGP-V2740 顯示卡必須搭配 Windows 95 OSR2.1 或以後的版本才能正常工作，所以您的作業系統如果是 Windows 95 或 OSR2，請先升級到 OSR2.1 以上再行安裝 AGP-V2740。

要安裝 Win95 OSR2.1，必須先安裝 OSR2.0 然後再安裝 USB (註) 升級程式升級到 OSR2.1。在 1997 年 4 月的 MSDN 光碟第一片 **Windows 95, SDKs, and Tools** 光碟中的 \OSR2 子目錄您可以找到 OSR2.0，以及在 \OSR2\USBUPP 子目錄中您可以找到 USB 的升級程式。請執行 **REGEDIT.EXE** 查看您的 Windows 95 版本：

HKEY_LOCAL_MACHINE\SOFTWARE\Microsoft\Windows\CurrentVersion\Version

HKEY_LOCAL_MACHINE\SOFTWARE\Microsoft\Windows\CurrentVersion\VersionNumber

OSR2.1 的版本是 Windows 95，版本編號是 **4.03.1212** 或 **4.03.1214**。

Windows98 Beta3

只有 Windows98 Beta3 或以後的版本才可以同時支援全部的 Direct3D 與 AGP 功能，如果您目前不是使用 Beta3 或以後的版本，您必須先將 Windows 升級，然後才安裝 AGP-V2740 的驅動程式。

註：請注意安裝 USB 升級程式時的語言版本問題。

注意： 本手冊內容將假設您的 CD-ROM 代號是 D:、以及您的 Windows 95 的所在目錄是 C:\Windows。

III. Windows 95 OSR2.1

安裝步驟

以下的說明是認定您已經將華碩 AGP-V2740 顯示卡安裝至系統中，而且假設您的 CD-ROM 代號為 **D:** 以及您的 Windows 95 目錄為 **C:\windows**。如果您的設定與這裡所假設的不同，請自行更改其中的設定。

當您將華碩 AGP-V2740 顯示卡插入系統中並開啓電腦，Windows 95 會自動偵測到 AGP-V2740 的存在，並出現 **更新裝置驅動程式精靈** 視窗的出現，這個精靈會安裝 **Standard PCI Graphics Adapter (VGA) 驅動程式**，請按下 **下一步 >** 鍵。



警告！ 在這裡請按下 **下一步 >** 鍵，如果您按下 **取消** 鍵系統有可能會當機。

接下來，請在這個畫面中按下 **完成** 鍵開始安裝 VGA 驅動程式。在接下來的安裝過程中您必須回答程式向您要的 Windows95 安裝程式的路徑，如果您手上沒有 Windows95 安裝程式，請告訴程式到 Windows 95 底下的 **System** 子目錄中尋找驅動程式來安裝。此時，Windows 會請您重新開啓 windows，請按下 **否** 鍵然後繼續完成次頁的安裝步驟。



III. Windows 95 OSR2.1

安裝 VGARTD

將驅動程式安裝光碟放入 CD-ROM 中，光碟片中的驅動程式安裝程式會自動出現。如果安裝程式沒有出現（比如說，在你的 Windows 95 裡頭光碟機的**自動安插通知**功能被關閉），請執行安裝光碟片中的 **setup.exe**，然後選擇、執行**安裝 VGARTD（必須）**選項。（VGARTD 支援 Intel、SiS、VIA 和 ALi 的 AGP 晶片組）。

接下來螢幕上會出現一個畫面，告訴您這個程式只有安裝 AGP 顯示卡才需安裝，PCI 顯示卡是不需安裝的。

然後驅動程式會自動偵測系統中所安裝的顯示卡晶片種類，並且要您確認是否要安裝 VGARTD 程式。請按下 **OK** 鍵繼續以下安裝步驟。

在這裡請先選擇正確的 VGARTD 程式，然後按下 **Install** 鍵繼續以下安裝步驟。

當您跟隨著安裝程式完成 VGARTD 程式所有安裝步驟以後，最後請按下 **Finish** 鍵結束程式的安裝。



III. Windows 95 OSR2.1

安裝 DirectX 5

DirectX 可以提供 Windows 95 的 3D 硬體加速能力，此外，在 Windows 95 中 MPEG 軟體解壓縮的支援上，您也必須先安裝 **Microsoft DirectX 5** 程式庫，再安裝像是光碟中所提供的 **PowerPlayer** 軟體的 MPEG 播程式，您才可以享受到 AGP-V2740 所提供多采多姿的影音效果。

將驅動程式安裝光碟放入 CD-ROM 中，光碟片中的驅動程式安裝程式會自動出現。如果安裝程式沒有出現（比如說，在你的 Windows 95 裡頭光碟機的 **自動安插通知** 功能被關閉），請執行安裝光碟片中的 **setup.exe**，然後選擇、執行 **安裝 DirectX 5** 選項。



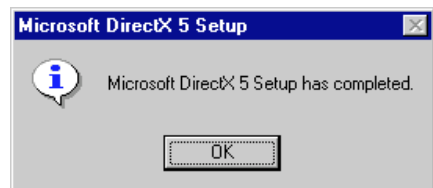
在繼而出現的安裝對話框中按下 **Yes** 鍵開始安裝 Microsoft DirectX5。



請在接著出現的版權宣告視窗中按下 **Yes** 鍵並繼續以下安裝步驟。



當程式安裝完畢後請按下 **OK** 鍵結束 DirectX5 的安裝。



III. Windows 95 OSR2.1

安裝驅動程式

將驅動程式安裝光碟放入 CD-ROM 中，光碟片中的驅動程式安裝程式會自動出現。如果安裝程式沒有出現（比如說，在你的Windows 95 裡頭光碟機的**自動安插通知**功能被關閉），請執行安裝光碟片中的 **setup.exe**，然後選擇、執行 **安裝顯示卡驅動程式** 選項。

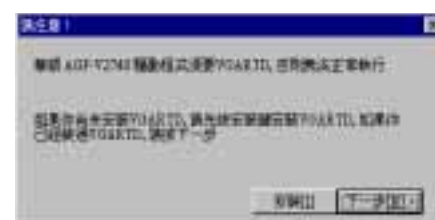
首先進入眼簾的是一個歡迎畫面，請按下**下一步**鍵進行以下安裝步驟。



接著您會看到一個介紹 AGP-V2740 顯示卡特色的視窗，請按下**下一步**鍵



如果您所使用的作業系統並不是 Windows OSR2.1. 版本，這時會出現一個警告訊息，請按下 **Exit** 鍵離開安裝程式，並將作業系統升級至 Windows OSR2.1. 再行重新安裝驅動程式。



這個畫面是告訴您本顯示卡的安裝必須在 VGARTD 程式安裝完畢以後才能正常使用，如果您尚未安裝 VGARTD 程式，請先離開安裝程式，待 VGARTD 程式安裝完畢後，再行重新安裝驅動程式。如果您已裝過 VGARTD，請按下**下一步**鍵繼續以下安裝步驟。

當程式安裝完畢後請重新開啓您的電腦，AGP-V2740 顯示卡就能為您正式地開始工作了。



III. Windows 95 OSR2.1

安裝 Video Player

AGP-V2740 顯示卡驅動程式安裝光碟中附贈一個名為 **PowerPlayer** 的視訊檔案播放程式，這個程式可以播放音樂光碟 (Video CD *.DAT) 或 MPEG (*.MPG) 檔案。

將驅動程式安裝光碟放入光碟機中，然後再到 **我的電腦** 雙擊光碟機圖示，或是執行 Setup.exe 執行自動安裝程式。

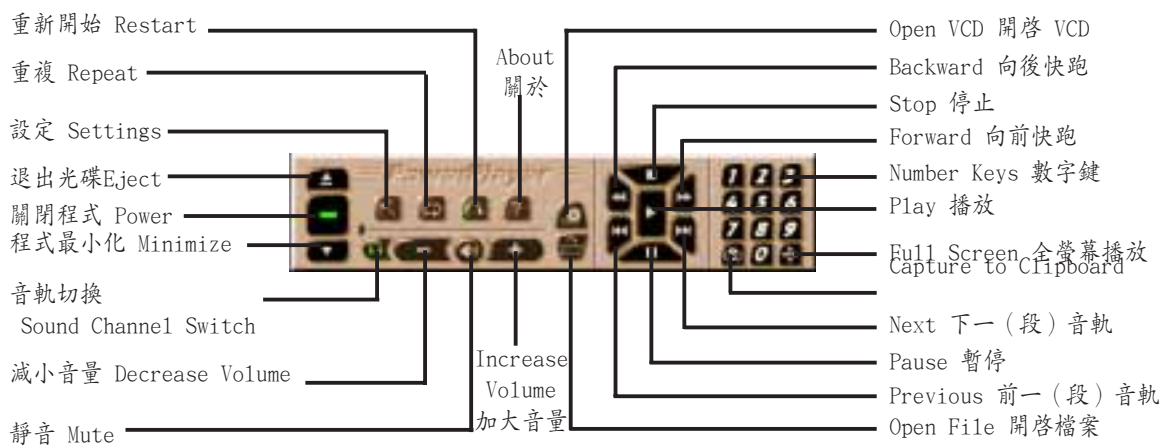


然後隨著接下來的所有安裝步驟完成 **PowerPlayer** 的安裝手續。



使用 Video Player

您可在 **PowerPlayer** 控制面板上移動滑鼠游標得到如下的按鍵功能介紹：



注意：請不要在 1280x1024 以下使用 PowerPlayer 做全螢幕播放，在如此高的解析度下用 PowerPlayer 播放可能會有問題發生。

III. Windows 95 OSR2.1

改變系統解析度與顏色

您可以在 **我的電腦/顯示器** 中看到這些設定畫面：



螢幕校正：這個標籤頁可以讓您在螢幕上的位置。



色彩校正：這個標籤頁可以讓您在顯示畫面的顏色、亮度、對比等設定。



相關資訊：這個標籤頁可以顯示 AGP-V2740 顯示卡的相關資訊。



快速鍵：這個標籤頁可以讓您在設定視窗移動、放大、復原等動作之快速鍵。



設定：

這個標籤頁可以讓您在選擇螢幕上所顯示畫面的解析度、顏色、虛擬桌面大小與顯示字形的大小。

III. Windows 95 OSR2.1

驅動程式的移除

使用自動安裝畫面中的移除方式

將驅動程式安裝光碟放入光碟機中，並在 **我的電腦** 裡頭執行安裝程式，然後再在自動安裝畫面中選擇並執行 **移除顯示卡驅動程式** 選項，跟隨著接下來的步驟完成驅動程式移除程序。

使用 Windows 95 的控制台

打開 **我的電腦\控制台**，並開啓 **新增/移除程式** 選項。然後在 **安裝/移除** 標籤頁中選擇 **ASUS AGP-2740 V1.01**，並按下 **新增/移除** 鍵。

螢幕上會出現一個要您確認移除驅動程式的視窗，請按下 **是** 鍵繼續以下移除步驟。

接著螢幕上又會出現一個 **Remove Shared File?** 的對話框請您確認是否要移除系統中相關的共享檔案，請按下 **Yes To All** 鍵移除所有系統中相關的共享檔案。

程式再次要您確認是否移除相關共享檔案，請按下 **是** 鍵繼續以下移除步驟。

最後移除程式將會為您將所有驅動程式移除完畢。



III. Windows 95
驅動程式的移除

IV. Microsoft Windows NT

Windows NT 4.0

注意!

- 當您在 Windows NT 4.0 安裝華碩 AGP-V2740 顯示卡驅動程式之前，請先確定您已經安裝過 **Windows NT 4.0 Service Pack version 3.0** (您可以在 http://www.microsoft.com/isapi/support/bldqpage.idc?ProductPage=q_servpk 找到這個程式)。否則，系統可能會當機而無法運作。
- 您可以在 Windows NT 的下一個版本 (5.0 版) 中享有 AGP 顯示卡所帶來的所有好處。

安裝程序

1. 開啓 Windows NT 將顯示模式改成 VGA 模式 (16 色、解析度 640 x 480)，然後重新開啓系統。
2. 當您的 Windows NT 被重新開啓後，請在桌面上直接按下滑鼠右鍵，選擇右鍵選單中的 **內容** 選項。
3. 請選擇 **設定值** 標籤，並按下 **變更顯示類型** 鍵。
4. 請按下 **配接卡類型** 中的 **變更** 鍵。
5. 在繼而出現的 **選擇裝置** 對話盒中按下 **從磁片安裝**。
6. 將華碩 AGP-V2740 驅動程式安裝光碟放入光碟機中。
7. 選擇光碟機目錄的 **\NT40** 子目錄，或者按下 **瀏覽** 鍵，在繼而出現的 **開啓舊檔** 對話盒中選擇正確的驅動程式路徑，然後按下 **確定** 鍵。
8. 接下來您會看到華碩 AGP-V2740 驅動程式清單，請選擇 **ASUS AGP-V2740** 然後按下 **確定** 鍵。
9. 此時，Windows NT 會再出現一次請您確定的畫面，然後把光碟中所有相關驅動程式拷貝到硬碟中。當所有檔案拷貝完畢，請回到 **顯示器 內容** 視窗按下 **套用** 及 **確定** 鍵。
10. 最後 **系統設定變更** 對話盒會出現，請按下 **是 (Y)** 鍵重新開啓電腦。
11. Windows NT 再度開啓時，螢幕顯示已經如前面所設定而改變。

V. 顯示畫面資訊

解析度

8MB 顯示記憶體

解析度	垂直頻率	水平頻率	顏色		
			8bpp = 256 色標準	16bpp = 65k 色高彩	24bpp = 1677 萬色全彩
640 x 480	60Hz	31.1KHz	yes	yes	yes
	72Hz	37.8KHz	yes	yes	yes
	75Hz	37.5KHz	yes	yes	yes
	85Hz	42.6KHz	yes	yes	yes
	100Hz	51.1KHz	yes	yes	yes
	120Hz	61.2KHz	----	yes	yes
	160Hz	81.7KHz	yes	----	----
800 x 600	60Hz	37.9KHz	yes	yes	yes
	72Hz	45.4KHz	yes	yes	yes
	75Hz	46.7KHz	yes	yes	yes
	85Hz	53.7KHz	yes	yes	yes
	100Hz	62.9KHz	yes	yes	yes
	120Hz	75.5KHz	----	yes	----
	150Hz	94.3KHz	yes	----	----
1024 x 768	60Hz	48.1KHz	yes	yes	yes
	70Hz	56.5KHz	yes	yes	yes
	75Hz	60.3KHz	yes	yes	yes
	85Hz	68.6KHz	yes	yes	yes
	100Hz	80.7KHz	yes	yes	yes
	120Hz	96.9KHz	yes	----	----
1280 x 1024	60Hz	64.1KHz	yes	yes	----
	75Hz	80.6KHz	yes	yes	----
	85Hz	90.8KHz	yes	----	----
1600 x 1200	60Hz	74.7KHz	yes	----	----
	75Hz	94.0KHz	yes	----	----

VI. 問題解決

問題描述

當我將驅動程式安裝完畢後，系統並沒有出現重新啓動的訊息，而且就算是重新啓動了以後，安裝完畢的驅動程式似乎也沒有作用

我的顯示器無法擁有較高的解析度與螢幕更新率

DirectX 或是其它應用程式回應沒有可用的 AGP 記憶體

解決方法

你的系統中可能存在著類似的舊驅動程式，請按照以下步驟安裝驅動程式：

1. 在 **我的電腦** 圖示上按下滑鼠右鍵，叫出右鍵選單。
2. 選擇 **內容** 選項，**內容系統** 對話盒就會出現。
3. 選擇 **裝置管理員** 標籤，在標籤中選擇 **按類型來查看裝置**。
4. 雙擊 **顯示器介面卡**，並選擇系統目前使用顯示卡名稱。如果顯示卡名稱不在清單中，請雙擊 **不明的裝置**，選擇系統目前使用顯示卡名稱，然後直接跳到步驟七。
5. 此時顯示卡 **內容** 對話盒就會出現，請選擇 **驅動程式** 標籤。
6. 按下 **變更驅動程式...** 鍵。
7. 請選擇 **顯示相容的裝置/顯示所有的裝置** 尋找系統使用顯示卡的正確名稱，或是直接按下 **從磁片安裝...** 鍵，安裝新的驅動程式。
8. 跟隨著安裝步驟將驅動程式安裝完畢。

這是因為每種螢幕規格不同而有所差別。一般來說，頻寬高且水平垂直掃瞄頻率越高，範圍越大的螢幕，可以調到較高的解析度或螢幕更新率。若要知道您螢幕的規格，請洽詢您的螢幕廠商。

這個問題可能有以下的幾種原因：

1. Windows 95 不是 OSR2.1 或以後的版本。
2. DirectX 不是 5.0 或以後的版本。
3. 系統中並沒有安裝 AGP 晶片組的驅動程式。
(例如 Intel 440LX 的 VGARTD.VXD)