

**Мрб** Массовая  
радио-  
библиотека

Основана в 1947 году

Выпуск 1132

С.А.Бирюков

**Цифровые  
устройства  
на МОП-  
интегральных  
микросхемах**



МОСКВА  
«РАДИО И СВЯЗЬ»  
1990

ББК 32.85

Б 64

УДК 621.3.049.774.2.004.14:64

Редакционная коллегия:

*Б. Г. Белкин, С. А. Бирюков, В. Г. Борисов, В. М. Бондаренко, Е. Н. Геншта, А. В. Гороховский, С. А. Ельшикевич, И. П. Жеребцов, В. Т. Поляков, А. Д. Смирнов, Ф. И. Тарасов, О. П. Фролов, Ю. Л. Хотунцев, Н. И. Чистяков*

Рецензент канд. техн. наук В. П. Псурцев

**Бирюков С. А.**

Б 64 Цифровые устройства на МОП-интегральных микросхемах. — М.: Радио и связь, 1990. — 128 с.; ил. — (Массовая радиобиблиотека; Вып. 1132).

ISBN 5-256-00220-1.

Описаны принципы использования интегральных микросхем серий К176 и К561, приведены описания формирователей и генераторов импульсов, квазисенсорных переключателей, измерительных устройств — цифровых частотомеров, цифровой шкалы, цифрового мультиметра на микросхеме КР572ПВ2А, спектр-анализатора радиолюбительского низкочастотного комплекса, других различных устройств с использованием МОП-интегральных микросхем.

Для радиолюбителей, знакомых с основами цифровой техники.

Б 240202000—115 76—89  
046(01)—90

ББК 32.85

Научно-популярное издание

БИРЮКОВ СЕРГЕЙ АЛЕКСЕЕВИЧ

**ЦИФРОВЫЕ УСТРОЙСТВА НА МОП-ИНТЕГРАЛЬНЫХ МИКРОСХЕМАХ**

Руководитель группы И. Н. Сулова. Научный редактор В. А. Ханов.  
Редактор издательства И. Н. Сулова. Художественный редактор Н. С. Шенин.  
Обложка художника А. С. Дзусева. Технический редактор Т. Н. Зыкина.  
Корректор Л. А. Буданцева

**ИБ № 1717**

Сдано в набор 15.03.90 Подписано в печать 24.05.90  
Т-08945 Формат 60×90<sup>1/16</sup> Бумага тип. № 2 Гарнитура литературная  
Печать высокая Усл. печ. л. 8,0 Усл. кр.-отт. 8,25 Уч.-изд. л. 10,07  
Тираж 160 000 экз. (1-й завод 1—50 000 экз.) Изд. № 22134  
Зак. № 28 Цена 75 к.

Издательство «Радио и связь». 101000 Москва, Почтамт, а/я 693

Типография издательства «Радио и связь». 101000 Москва, ул. Кирова, д. 40

ISBN 5-256-00220-1

© Бирюков С. А., 1990

## Предисловие

Широкое внедрение цифровой техники в радиолюбительское творчество связано с появлением интегральных микросхем. Цифровые устройства, собранные на дискретных транзисторах и диодах, имели значительные габаритные размеры и массу; ненадежно работали из-за большого количества элементов, и особенно паяных соединений. Интегральные микросхемы, содержащие в своем составе десятки, сотни, тысячи, а иногда десятки и сотни тысяч компонентов, позволили по-новому подойти к проектированию и изготовлению цифровых устройств. Надежность отдельной микросхемы мало зависит от количества элементов и близка к надежности одиночного транзистора, а потребляемая мощность в пересчете на отдельный компонент резко уменьшается по мере повышения степени интеграции.

В результате на интегральных микросхемах стало возможным собирать сложнейшие устройства, изготовить которые в радиолюбительских условиях без использования микросхем было бы совершенно невозможно.

Широкое распространение получили микросхемы серии К155, однако они потребляют довольно большую мощность. Во многих случаях их можно заменить микросхемами КМОП-структуры, практически не потребляющими мощности в статическом режиме. Разработке цифровых устройств радиолюбителями на микросхемах структуры МОП и КМОП мешает отсутствие систематического изложения вопросов их практического использования в радиолюбительской литературе. Имеющиеся книги научного характера часто подходят к вопросам проектирования цифровых устройств с теоретических позиций без учета особенностей конкретных серий, а описание правил использования конкретных микросхем разбросано по специальным изданиям, руководящим техническим материалам и стандартам, недоступным широкому кругу радиолюбителей. Автором сделана попытка восполнить этот пробел.

В основе своей книга содержит опыт автора по изучению и применению интегральных микросхем МОП-серий (в основном серий К176 и К561), частично нашедший отражение в статьях, опубликованных в журнале «Радио» в 1984—1987 гг. В книге приведены как общие вопросы применения комбинационных (элементы И—НЕ, ИЛИ—НЕ, НЕ, И, дешифраторы, мультиплексоры, сумматоры) и последовательностных (триггеры, счетчики, сдвигающие регистры) интегральных микросхем серий К176 и К561, так и описания практических конструкций с их применением. Описания достаточно детализированы, содержат объяснение принципа действия, временные диаграммы, указания о настройке, чертежи печатных плат.

## ЦИФРОВЫЕ ИНТЕГРАЛЬНЫЕ МИКРОСХЕМЫ СЕРИЙ К176 И К561

### Общие сведения

Отечественная промышленность выпускает обширную номенклатуру интегральных микросхем. Широкое применение для построения устройств автоматики и вычислительной техники находят цифровые микросхемы ТТЛ-серий — К155, К555, К531. Эти микросхемы обеспечивают построение различных цифровых устройств, работающих на частотах до 50 МГц, однако их существенным недостатком является большая потребляемая мощность. В ряде случаев, где не нужно такое высокое быстродействие, а необходима минимальная потребляемая мощность, находят применение интегральные микросхемы серий К176 и К561.

Микросхемы серий К176 и К561 изготавливаются по технологии комбинированных транзисторов структуры металл — окисел — полупроводник (КМОП). Основной особенностью микросхем является ничтожное потребление тока в статическом режиме — 0,1...100 мкА. При работе на максимальной рабочей частоте 1...5 МГц потребляемая мощность увеличивается и доходит до значения потребляемой мощности наименее мощных ТТЛ-микросхем.

Микросхемы выпускаются в пластмассовых корпусах с 14, 16 и 24 выводами. Номинальное напряжение питания микросхем серии К176  $9 \text{ В} \pm 5\%$ , однако они сохраняют работоспособность в диапазоне питающих напряжений 5...12 В. Для микросхем серии К561 гарантируется работоспособность при напряжении питания от 3 до 15 В. Диапазон рабочих температур микросхем серии К176 — 10...+70°С, серии К561 — 45...+85°С.

Выходные уровни микросхем при работе на однотипные микросхемы практически не отличаются от напряжения питания и потенциала общего провода. Максимальный выходной ток большинства микросхем не превышает единиц миллиампер, что несколько затрудняет непосредственное согласование микросхем серий К176 и К561 с какими-либо индикаторами и микросхемами других серий.

Микросхемы серии К561 являются более современными, они превосходят микросхемы серии К176 по всем параметрам, однако номенклатура микросхем серии К561 лишь частично совпадает с номенклатурой микросхем серии К176 и полностью микросхемы серии К561 заменить микросхемы серии К176 не могут.

Рассмотрим внутреннюю структуру КМОП-микросхем на примере двухходового логического элемента ИЛИ — НЕ, схема которого приведена на рис. 1. Основу элемента составляют два МОП-транзистора с индуцированным каналом  $p$ -типа VT1 и VT2 и два транзистора с каналом  $n$ -типа VT3 и VT4. Резисторы и диоды являются вспомогательными и в нормальной работе элемента участия не принимают.



При подаче на оба входа напряжения, близкого к нулю (логический 0), транзисторы VT3 и VT4 закрыты, транзисторы VT1 и VT2 открыты и соединяют выход элемента с источником питания. На выходе элемента — логическая 1 (лог. 1), напряжение которой практически равно напряжению источника питания. Если на один из входов, например вход 1, подать лог. 1, транзистор VT2 закроется, транзистор VT4 откроется и соединит выход элемента с общим проводом, на выходе элемента появится логический 0 (лог. 0). Такой же результат будет при подаче лог. 1 на вход 2 или на оба входа одновременно.

Таким образом, изображенный на схеме рис. 1 элемент выполняет функцию ИЛИ — НЕ на два входа. Для увеличения числа входов элемента увеличивают число последовательно соединенных транзисторов с каналом  $p$ -типа и параллельно соединенных транзисторов с каналом  $n$ -типа.

Для построения элементов с функцией И-НЕ транзисторы с каналом  $p$ -типа соединяют параллельно, с каналом  $n$ -типа — последовательно.

На рис. 2 приведена статическая переключательная характеристика инвертирующего КМОП-элемента (зависимость его выходного напряжения от входного). Как видно из графика, переключение КМОП-элемента происходит при входном напряжении, близком к половине напряжения источника питания.

Диоды VD7 и VD8 (рис. 1) являются неотъемлемой частью МОП-транзисторов, диоды VD1—VD6 и резисторы R1 и R2 специально вводятся в состав элемента для защиты МОП-транзисторов по входам от статического электричества. При превышении входным напряжением напряжения источника питания открываются диоды VD1—VD4, что исключает подачу на затворы транзисторов напряжения, превышающего напряжение питания. При снижении входного напряжения до уровня более низкого, чем потенциал общего провода, открываются диоды VD5 и VD6. В микросхемах серии K176 первых выпусков для защиты входов использовались диоды — стабилитроны с напряжением включения около 30 В, включенные вместо VD5 и VD6.

К сожалению, защита входов микросхем диодами не является полной. Поэтому при монтаже устройств с микросхемами КМОП необходимо соблюдать следующие правила.

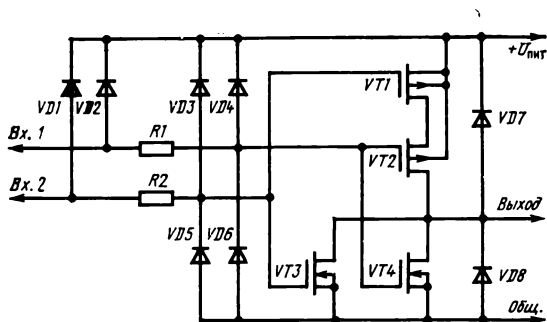


Рис. 1. Принципиальная схема элемента ИЛИ-НЕ

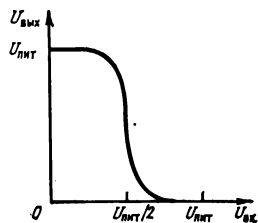


Рис. 2. Статическая переключательная характеристика КМОП-инвертора

Таблица 1

Обозначение микросхемы	Предельная частота, МГц, при $U_{пит.}$ В		Число выводов корпуса	Выводы питания		
	5	10 (9)		+ $U_{пит.}$	Общ.	$U_{доп.}$
К176ИД1, К561ИД1	—	—	16	16	8	—
К176ИД2	—	—	16	16	8	—
К176ИД3	—	—	16	16	8	—
К176ИЕ1	—	1	14	14	7	—
К176ИЕ2	—	2	16	16	8	—
К176ИЕ3	—	1	14	14	7	—
К176ИЕ4	—	1	14	14	7	—
К176ИЕ5	—	—	14	14	7	—
К176ИЕ8	—	2	16	16	8	—
К561ИЕ8	1	3	16	16	8	—
К561ИЕ9	1	3	16	16	8	—
К561ИЕ10	—	4	16	16	8	—
К561ИЕ11	—	5	16	16	8	—
К176ИЕ12	—	1,2	16	16	8	—
К176ИЕ13	—	1,2	16	16	8	—
К561ИЕ14	1,5	3	16	16	8	—
КА561ИЕ15Б	0,75	1,5	24	24	12	—
К561ИЕ16	1,5	4	16	16	8	—
К176ИЕ17	—	—	16	16	8	—
К176ИЕ18	1	1	16	16	8	—
К561ИЕ19	—	3	16	16	8	—
К176ИМ1, К561ИМ1	—	—	16	16	8	—
К176ИР2	—	2	16	16	8	—
К561ИР2	—	4,5	16	16	8	—
К176ИР3	—	2	14	14	7	—
К561ИР9	—	—	16	16	8	—
К176ИР10	—	2	14	14	7	—
К561ИР12	—	—	16	16	8	—
К561КП1	—	—	16	16	8	7
К561КП2	—	—	16	16	8	7
К176КТ1, К561КТ3	—	—	14	14	7	—
К176ЛА7, К561ЛА7	—	—	14	14	7	—
К176ЛА8, К561ЛА8	—	—	14	14	7	—
К176ЛА9, К561ЛА9	—	—	14	14	7	—
К176ЛЕ5, К561ЛЕ5	—	—	14	14	7	—
К176ЛЕ6, К561ЛЕ6	—	—	14	14	7	—
К176ЛЕ10, К561ЛЕ10	—	—	14	14	7	—
К176ЛИ1	—	—	14	14	7	—
К561ЛН1	—	—	16	16	8	—
К561ЛН2	—	—	14	14	7	—
К176ЛП1	—	—	14	14	7	—
К176ЛП2, К561ЛП2	—	—	14	14	7	—
К176ЛП4	—	—	14	14	7	—
К176ЛП11	—	—	14	14	7	—
К176ЛП12	—	—	14	14	7	—
К561ЛП13	—	—	14	14	7	—
К176ЛС1	—	—	14	14	7	—
К561ЛС2	—	—	16	16	8	—
К176ПУ1	—	—	14	14	7	1
К176ПУ2	—	—	16	16	7	1
К176ПУ3	—	—	16	16	8	1

Обозначение микросхемы	Предельная частота, МГц, при $U_{пит}$ , В		Число выводов корпуса	Выводы питания		
	5	10 (9)		+ $U_{пит}$	Общ.	$U_{доп}$
K561ПУ4	—	—	16	—	8	1
K176ПУ5	—	—	16	16	8	15
K561СА1	—	—	16	16	8	—
K176ТВ1	—	2	16	16	8	—
K561ТВ1	—	8	16	16	8	—
K561ТЛ1	—	2	14	14	7	—
K176ТМ1	—	1	14	14	7	—
K176ТМ2	—	1	14	14	7	—
K561ТМ2	—	4,5	14	14	7	—
K561ТМ3	—	2	16	16	8	—
K561ТР2	—	—	16	16	8	—

Для исключения случайного пробоя за счет статического электричества потенциала монтируемой платы, паяльника и тела монтажника должны быть уравнены. Для этого на ручку паяльника можно намотать несколько витков неизолированного провода или укрепить жестяную пластинку и соединить через резистор 100...200 кОм с металлическими частями паяльника. Конечно, обмотка паяльника не должна иметь контакта с его корпусом. При монтаже свободной рукой следует касаться шин питания монтируемой платы. Если микросхема лежит в металлической коробке или ее выводы упакованы в фольгу, прежде чем взять микросхему, следует дотронуться до коробки или фольги.

Применение микросхем серий K176 и K561 имеет свои особенности. Ни один из входов микросхем не может быть оставлен неподключенным, даже если логический элемент в микросхеме не использован. Свободные входы элементов должны быть или соединены с используемыми входами того же элемента, или подключены к шине питания или общему проводу в соответствии с логикой работы микросхемы. Напряжение источника питания должно подаваться ранее или одновременно с подачей входных сигналов.

В табл. 1 приведены обозначения большинства микросхем серий K176 и K561, подключение их выводов питания и предельная частота работы некоторых микросхем. Для микросхемы серии K176 предельная частота дана для напряжения питания 9 В, для серии K561 — для 5 и 10 В.

Цифровые микросхемы по своим функциям делятся на два широких класса — комбинационные и последовательные. К первому классу относятся микросхемы, не имеющие внутренней памяти, состояние выходов этих микросхем однозначно определяется уровнями входных сигналов в этот момент. Ко второму классу относятся микросхемы, состояние выходов которых определяется не только уровнями входных сигналов в данный момент, но и состоянием микросхемы в предыдущий момент из-за наличия внутренней памяти.

Изучение работы микросхем серий КМОП удобно начать с простейших комбинационных микросхем — логических элементов И—НЕ, ИЛИ—НЕ, И, повторителей и инверторов.

## Простые логические микросхемы

На рис. 3 приведена цоколевка простых логических микросхем серий К176 и К561. Микросхемы, имеющие в своем обозначении после указания серии двухбуквенное сочетание ЛА, а также четырехвходовые элементы микросхемы К176ЛП12, выполняют функцию И—НЕ. Микросхемы с сочетанием ЛЕ, а также трех- и четырехвходовые элементы микросхем К176ЛП4 и К176ЛП11 выполняют функцию ИЛИ—НЕ. В состав микросхемы К176ЛИ1 входят девятивходовый элемент И и инвертор.

Как видно из рис. 3, число входов логических элементов в основном невелико. В тех случаях, когда необходимо иметь элементы с большим числом входов, можно чередовать включение элементов И—НЕ и ИЛИ—НЕ. Для примера на рис. 4,а приведена схема восьмивходового элемента И, на рис. 4,б — элемента ИЛИ. Элемент совпадения, схема которого изображена на рис. 4,в, выдает на своем выходе лог. 1 в случае, когда на его верхних четырех входах лог. 1, на трех нижних — лог. 0. Такой элемент может использоваться для дешифрации состояний счетчиков и других устройств.

Микросхема К561ТЛ1 (рис. 3) — инвертирующий триггер Шмитта — состоит из четырех двухвходовых элементов, выполняющих функцию И—НЕ. При плавном увеличении входного напряжения выходной сигнал изменяется скачком с лог. 1 до лог. 0 при входном напряжении, большем 1/2 напряжения питания. При уменьшении входного напряжения обратное переключение происходит при входном напряжении, меньшем 1/2 напряжения питания. Триггеры

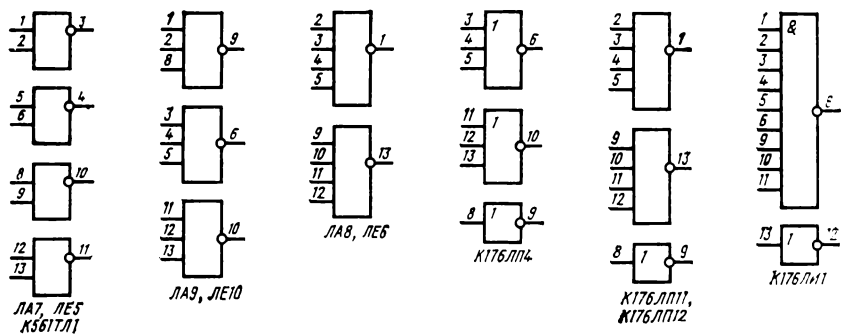


Рис. 3. Простые логические микросхемы серий К176 и К561 (девятивходовый элемент микросхемы К176ЛИ1 — неинвертирующий)

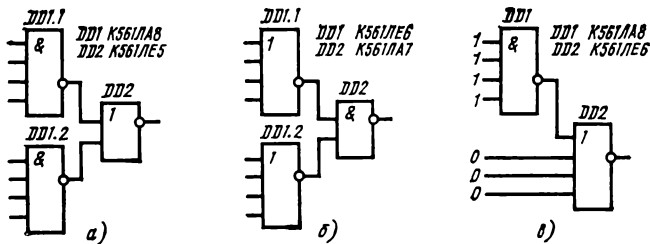


Рис. 4. Многовходовые элементы: а — И; б — ИЛИ; в — совпадения четырех лог. 1 и трех лог. 0

Шmittа применяются для формирования импульсов из синусоидальных входных сигналов, для приема сигналов при большом уровне помех, в формирователях и генераторах импульсов и в других случаях.

Микросхемы К176ПУ1, К176ПУ2, К176ПУ3 (рис. 5) служат для согласования маломощных выходов стандартных микросхем с микросхемами ТТЛ-серий. Микросхемы К176ПУ1 и К176ПУ2 инвертирующие, К176ПУ3 сигналы не инвертирует. Номинальные напряжения питания для этих микросхем  $U_{пит} = +9$  В и  $U_{доп} = +5$  В, при таких напряжениях питания выходные сигналы имеют уровни лог. 0 и лог. 1, соответствующие микросхемами ТТЛ-серий. Паспортная нагрузочная способность микросхем — один логический элемент серии К155. Реальная нагрузочная способность при нормальных условиях эксплуатации существенно выше — при напряжении на выходе 0,5 В (лог. 0) вытекающий ток может иметь значение 6...10 мА, при напряжении на выходе 2,4 В (лог. 1) вытекающий ток 3...6 мА. Если выход микросхемы, находящийся в состоянии лог. 0, замкнуть на источник +5 В, ток короткого замыкания составит 35...50 мА. При замыкании выхода, находящегося в состоянии лог. 1, на общий провод подается ток короткого замыкания 6...9 мА. Указанные выходные токи измерены при напряжениях питания +9 и +5 В. Для обоих источников питания техническими условиями допускаются напряжения от +5 до +10 В, реально микросхемы работоспособны при напряжениях питания от 4 до 15 В, однако необходимо, чтобы напряжение  $U_{пит}$  было не менее  $U_{доп}$ . Максимальные выходные токи в первом приближении пропорциональны напряжению питания.

Микросхема К5641ПУ4 (рис. 5) по своему функционированию аналогична микросхеме К176ПУ3, но требует лишь одного источника питания, который подключается к выводу 1 микросхемы, вывод 16 свободен. При напряжении питания 10 В микросхема может обеспечить выходной ток 8 мА в состоянии лог. 0 и 1,25 мА в состоянии лог. 1. Особенностью этой микросхемы является возможность подачи на ее входы напряжения, большего напряжения питания, что недопустимо для других типов микросхем серий К176 и К561 (кроме К561ЛН2). Эта возможность позволяет использовать микросхему К561ПУ4 для сопряжения КМОП-микросхем, имеющих напряжение питания в диапазоне 5...15 В с ТТЛ-микросхемами. В этом случае на микросхему К561ПУ4 подают напряжение питания +5 В, входы подключают к выходам КМОП-микросхем, выходы — ко входам ТТЛ-микросхем. Паспортная нагрузочная способность микро-

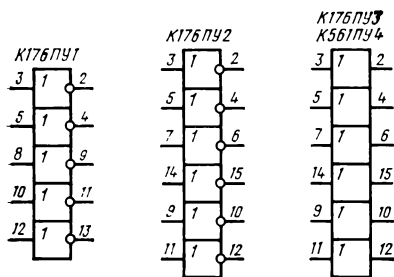


Рис. 5. Преобразователи уровней

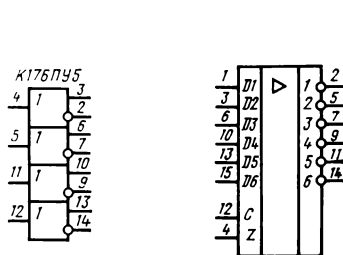


Рис. 6. Микросхема К561ЛН1

схемы К561ПУ4 для такого включения — 3 мА в состоянии лог. 0, что практически позволяет подключать два входа микросхем серии К155.

Микросхема К176ПУ5 (рис. 5) предназначена для согласования выходов микросхем ТТЛ со входами логических устройств на микросхемах КМОП. При напряжениях питания +5 В на выводе 15 и +9... 10 В на выводе 16 на входы микросхемы можно подавать сигналы с выходов микросхем ТТЛ, выходные сигналы при этом будут соответствовать уровням микросхем КМОП.

Микросхема К561ЛН1 — шесть инверторов со стробированием и возможностью перевода выходов в третье, высокоимпедансное состояние (рис. 6). Она имеет шесть информационных входов D1—D6, вход стробирования С, вход переключения в третье состояние Z, шесть выходов. Вход Z является преобладающим — при лог. 1 на нем все выходы переходят в третье состояние независимо от других входных сигналов. При лог. 0 на входе Z и лог. 1 на входе С на всех выходах устанавливается лог. 0. При лог. 0 на обоих управляющих входах С и Z на выходах — инверсия сигналов с информационных входов.

Микросхема К561ЛН1 имеет повышенную по сравнению с другими микросхемами серии К561 нагрузочную способность — при напряжении питания 10 В ее выходной ток может достигать 5,3 мА в состоянии лог. 0 и 0,5 мА в состоянии лог. 1, что позволяет использовать ее при работе на нагрузку с большой емкостью.

Микросхема К561ЛН2 — шесть инверторов с повышенной нагрузочной способностью (рис. 7). Ее электрические параметры аналогичны параметрам микросхемы К561ПУ4, она также позволяет подавать на входы напряжение, большее напряжения питания, и может применяться для согласования КМОП-микросхем с ТТЛ-микросхемами.

Изучение работы более сложных микросхем удобно начать с микросхем последовательного типа,

## Микросхемы последовательного типа

Микросхемы последовательного типа, как уже указывалось, характеризуются наличием памяти. Запись информации в ячейки памяти этих микросхем или изменение содержащейся в них информации производится импульсами. Входы микросхем для подачи импульсов записи могут быть стати-

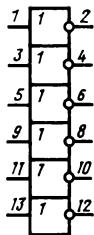


Рис. 7. Микросхема К561ЛН2

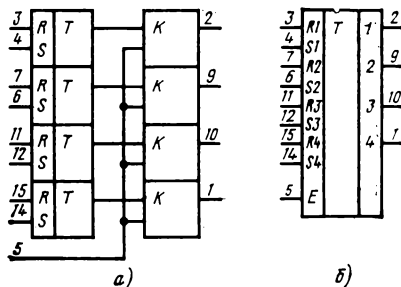


Рис. 8. Микросхема К561ТР2:

а — структура; б — обозначение

ческими и динамическими. Статические входы характеризуются тем, что импульс, поданный на этот вход, действует в течение всего времени, пока он подан. Как правило, так действуют входы сброса триггеров, счетчиков и регистров, входы, стробирующие предварительную установку.

Для динамических входов характерно срабатывание по фронту или спаду: изменение состояния выходов микросхемы происходит только в момент смены сигнала на динамическом входе с лог. 1 на лог. 0 (для одних микросхем) или с лог. 0 на лог. 1 (для других микросхем).

При разработке устройств удобно придерживаться следующего правила: все последовательностные микросхемы должны переключаться по спадам тактовых импульсов. Поэтому условимся считать, что динамический вход, меняющий состояние микросхемы при переходе из лог. 0 в лог. 1, работает по спаду импульса отрицательной полярности (здесь и далее под импульсом отрицательной полярности понимается изменение сигнала с лог. 1 до лог. 0 с последующим изменением с лог. 0 до лог. 1).

На схемах включения микросхем для импульсов, подаваемых на динамические входы, стрелками отмечены перепады импульсов, по которым происходит срабатывание микросхем.

Основу последовательностных цифровых структур составляют триггеры различных типов, которые могут использоваться самостоятельно или в составе счетчиков, регистров и т. д.

Триггеры микросхем серий К176 и К561 различаются по своим возможностям. Так называемые JK-триггеры К176ТВ1, К561ТВ1 и D-триггеры К176ТМ1, К176ТМ2, К561ТМ2 могут работать в счетном режиме, т. е. менять свое состояние на противоположное после каждого импульса, приходящего на счетный вход триггера. Триггеры микросхем К561ТП2 и К561ТМ3 могут работать только в режимах записи и хранения информации. Рассмотрим более подробно работу микросхем, содержащих триггеры.

Микросхема К561ТП2 (рис. 8,а,б) — четыре триггера RS-типа с возможностью отключения выходов. Каждый триггер микросхемы имеет входы R и S. Подача лог. 1 на вход R устанавливает триггер в состояние 0, подача лог. 1 на вход S — в состояние лог. 1. Если лог. 1 подать на оба входа — R и S, на выходе будет также лог. 1.

Особенностью микросхемы является возможность отключения выходов. Если на выводе 5 (вход E на рис. 8,б) лог. 1, разрешена подача выходных сигналов триггеров на выходы микросхемы через выходные ключи. Если же на вход E подать лог. 0, выходы триггеров отключаются от выходов микросхемы, выходы микросхемы переходят в третье, высокоимпедансное состояние. Указанное свойство позволяет объединять выходы нескольких микросхем К561ТП2 между собой, сигнал в точках объединения будет определяться той микросхемой, на вход E которой подана лог. 1. При этом на входы E всех других микросхем должны быть поданы лог. 0.

Пример применения микросхем К561ТП2 для подавления дребезга механических контактов и их опроса приведен на рис. 9. При подаче лог. 1 на вход E1, лог. 0 на вход E2 в активное состояние переходят выходы микросхемы DD1, выходные сигналы определяются положением контактов S1—S4. При подаче лог. 1 на вход E2, лог. 0 на вход E1 выходные сигналы определяются контактами S5—S8. Сигналы на входы E нескольких микросхем могут пода-

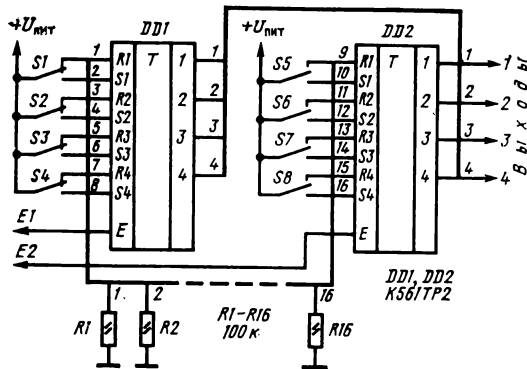


Рис. 9. Переключатель с подавлением дребезга контактов

ваться, например, с выходов счетчика с дешифратором, что обеспечит их последовательный опрос.

Микросхема К561ТМ3 (рис. 10) — четыре D-триггера с прямыми и инверсными выходами. Микросхема имеет два общих для всех триггеров равноправных входа стробирования С1 и С2. При одинаковых сигналах на обоих входах (на С1 и С2 — лог. 0 или на С1 и С2 — лог. 1) триггеры повторяют сигналы со входов D на своих прямых выходах (соответственно инвертируют их на инверсных выходах). При подаче разных сигналов на входы С1 и С2 триггеры переходят в режим хранения — на выходах будут те сигналы, которые присутствовали на входах D перед изменением сигнала на входе С1 и С2.

Можно объяснить логику работы входов С1 и С2 по-другому. При лог. 1 на входе С2 запись в триггеры происходит при подаче лог. 1 на вход С1, хранение — при подаче на С1 лог. 0. Если на вход С2 подать лог. 0, запись происходит при лог. 0 на С1, хранение — при лог. 1. Таким образом, сигнал на входе С2 определяет полярность импульсов записи по входу С1. Входы С1 и С2 можно поменять местами — они равноправны.

Микросхема может применяться в регистрах хранения информации.

Микросхемы К176ТВ1 и К561ТВ1 содержат два JK-триггера (рис. 11). Каждый триггер имеет вход J, вход К, вход R — установки триггера в 0, вход S — установки в 1 и вход подачи тактовых импульсов С. Установка триггера

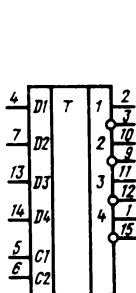


Рис. 10. Микросхема К561ТМ3

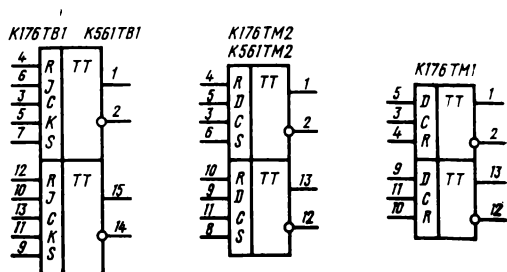


Рис. 11. Триггеры со счетным входом



в нулевое состояние происходит при подаче лог. 1 на вход R, установка в единичное — при подаче лог. 1 на вход S.

Если на входах J и K — лог. 1, по каждому спаду импульса отрицательной полярности на входе С триггер переключается в противоположное состояние. Если на входах J и K — лог. 0 изменения состояния по импульсам на тактовом входе С не происходит. Если перед спадом импульса отрицательной полярности на входе С уровень лог. 1 присутствует на входе J, уровень лог. 0 — на K, по спаду триггер устанавливается в единичное состояние независимо от предыдущего. Если на входе J — лог. 0, на входе K — лог. 1, по спаду импульса на входе С триггер устанавливается в нулевое состояние.

Триггер непосредственно не реагирует на изменение сигналов на J и K входах, играют роль лишь уровни на этих входах перед спадом импульса отрицательной полярности на входе С.

Микросхемы K176TM2 и K561TM2 содержат два триггера D-типа (рис. 11). Установка триггеров в нулевое и единичное состояния происходит, как и у JK-триггера, при подаче уровней лог. 1 на входы R и S. По спадам тактовых импульсов отрицательной полярности на входе С происходит установка триггера в состояние, соответствующее уровню на входе D перед спадом импульсов.

Интегральная микросхема K176TM1 отличается от K176TM2 отсутствием входов S (рис. 11).

При построении двоичных счетчиков на триггерах ТВ1, ТМ1, ТМ2 входы С триггеров необходимо подключать к инверсным выходам предыдущих триггеров. Состояние полученного таким образом счетчика (количество поступивших на его вход импульсов после установки в 0) однозначно определяется состояниями его триггеров. В частности, для счетчика из четырех триггеров состояние может быть определено по формуле:

$$q = p_1 y_1 + p_2 y_2 + p_3 y_3 + p_4 y_4,$$

где  $y_i = 0$  или 1 — состояние  $i$ -го триггера ( $i = 1 \dots 4$ , начиная со входа счетчика);  $p_i = 2^{i-1}$  — вес  $i$ -го разряда счетчика. О таких счетчиках говорят, что они работают в весовом коде 1—2—4—8. Счетчик может быть построен так, что его весовой код отличается от рассмотренного. Существуют такие структуры счетчиков, состояние которых не может быть выражено приведенной выше формулой. О таких счетчиках говорят, что они работают в невесовом коде. Их состояния определяют по временным диаграммам или таблицам переходов. Например, на рис. 12,а приведена схема декады (десятичного счетчика) на двух микросхемах ТВ1, временная диаграмма ее работы — на рис. 12,б. Схема декады на микросхемах ТМ2 приведена на рис. 13,а, временная диаграмма — на рис. 13,б. Обе декады работают в различных невесовых кодах.

В состав рассматриваемых серий микросхем входит большое количество счетчиков различных типов, большинство из которых работают в весовых кодах.

Микросхема K176ИЕ1 (рис. 14) — шестirazрядный двоичный счетчик. Микросхема имеет два входа — вход R — установки триггеров счетчика в 0 и вход С — вход счетных импульсов. Установка в 0 происходит при подаче уровня лог. 1 на вход R, переключение триггеров микросхем при счете по спаду импульсов положительной полярности, подаваемых на вход С. При построении



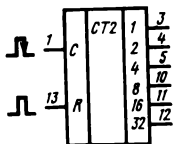


Рис. 14. Микросхема К176IE1

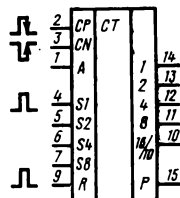


Рис. 15. Микросхема К176IE2

ложительной и отрицательной полярности, соответственно включенные по ИЛИ. При подаче на вход CP импульсов положительной полярности на входе CN должна быть лог. 1, при подаче на вход CN импульсов отрицательной полярности на входе CP должен быть лог. 0. В обоих случаях счетчик переключается спадами импульсов.

Другая разновидность имеет два равноправных входа для подачи тактовых импульсов (выводы 2 и 3), собранных по И. Счет происходит по спадам импульсов положительной полярности, подаваемых на любой из этих входов, причем второй вход при этом должен быть подключен к плюсу источника питания. Можно подавать импульсы и на объединенные выводы 2 и 3. (Исследованные автором микросхемы, выпущенные в феврале и ноябре 1981 г., относятся к первой разновидности, выпущенные в июне 1982 г. и в июне 1983 г. — ко второй.)

Если вывод 3 микросхемы К176IE2 подключить к плюсу источника питания, обе разновидности микросхем по входу CP (вывод 2) работают одинаково.

При лог. 0 на входе А порядок работы триггеров соответствует временной диаграмме, приведенной на рис. 16. В этом режиме на выходе Р, представляющем собой выход элемента И-НЕ, входы которого подключены к выходам 1 и 8 микросхемы, выделяются импульсы отрицательной полярности, фронты которых совпадают со спадом каждого девятого входного импульса, спады — со спадом каждого десятого импульса.

При соединении микросхем К176IE2 в многоразрядный счетчик входы CP последующих микросхем следует подключать к выходам 8 или 16/10 непосредственно, на входы CN подавать лог. 1.

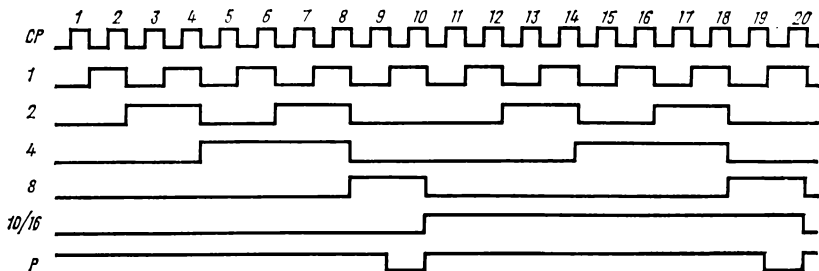


Рис. 16. Временная диаграмма работы микросхемы К176IE2

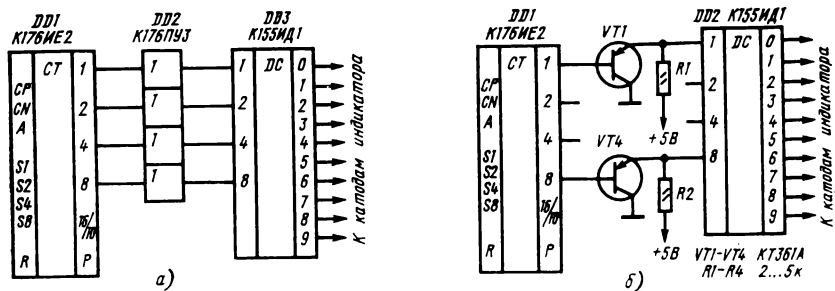


Рис. 17. Согласование микросхем К176ИЕ2 и К155ИД1:  
 а — с помощью микросхемы К176ПУ3; б — с помощью *p-n-p*-транзисторов

Для индикации состояния декад, использующих микросхему К176ИЕ2, можно использовать газоразрядные индикаторы, управляемые через дешифратор К155ИД1. Для согласования микросхем К155ИД1 и К176ИЕ2 можно использовать микросхемы К176ПУ3 или К561ПУ4 (рис. 17,а) или *p-n-p* транзисторы (рис. 17,б),

Интегральные микросхемы К176ИЕ3, К176ИЕ4 (рис. 18) и К176ИЕ5 разработаны специально для использования в электронных часах с семисегментными индикаторами. Интегральная микросхема К176ИЕ4 (рис. 18) — декада с преобразователем кода счетчика в код семисегментного индикатора. Микросхема имеет три входа: вход R (установка триггеров счетчика в 0 происходит при подаче лог. 1 на этот вход); вход С — переключение триггеров происходит по спаду положительных импульсов на этом входе; вход S, функционирование которого будет описано ниже.

Сигналы на выходах *a, b, c, d, e, f, g* обеспечивают формирование на семисегментном индикаторе цифр, соответствующих состоянию счетчика. При подаче на управляющий вход S уровня лог.0 уровни лог.1 на выходах *a, b, c, d, e, f, g* соответствуют возбуждению соответствующего сегмента. Если же на вход S подать лог. 1, возбуждению сегментов будет соответствовать лог.0 на выходах *a, b, c, d, e, f, g*. Возможность переключения полярности выходных сигналов существенно расширяет область применения микросхемы,

Выход Р микросхемы — выход переноса. Спад на этом входе формируется в момент перехода счетчика из состояния 9 в состояние 0. На выходе 4 лог. 1 появляется при установке счетчика в состояние 4.

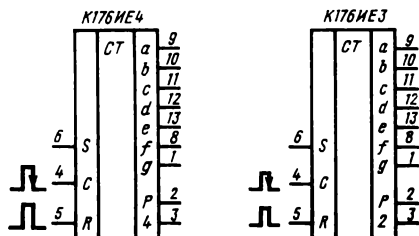


Рис. 18. Микросхемы счетчиков с преобразователями кодов

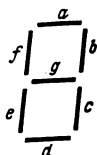


Рис. 19. Стандартное обозначение сегментов индикатора

Следует иметь в виду, что в паспорте микросхемы и в некоторых справочниках разводка выводов *a, b, c, d, e, f, g* приведена для нестандартного обозначения сегментов индикаторов. На рис. 18 приведена разводка выводов для стандартного обозначения сегментов, приведенного на рис. 19.

Два варианта подключения к микросхеме К176ИЕ4 вакуумных семисегментных индикаторов с помощью транзисторов приведено на рис. 20. Напряжение накала  $U_n$  выбирается в соответствии с типом используемого индикатора, подбором напряжения  $+25 \dots +30$  В в схеме рис. 20,а и  $-15 \dots -20$  В в схеме рис. 20,б можно в некоторых пределах регулировать яркость свечения сегментов индикатора. В схеме рис. 20,б *p-n-p* транзисторы могут быть любыми кремниевыми с обратным током коллекторного перехода, не превышающим 1 мкА при напряжении 25 В. Если обратный ток транзисторов больше указанного значения или используются германиевые транзисторы, между анодами и одним из выводов нити накала индикатора необходимо включить резисторы 30 ... 60 кОм.

Для согласования микросхемы К176ИЕ4 с вакуумными индикаторами удобно также использовать микросхемы К168КТ2Б или К168КТ2В (рис. 21), а также КР168КТ2Б, КР168КТ2В, К190КТ1, К190КТ2, К161КН1, К161КН2. Подключение микросхем К161КН1 и К161КН2 проиллюстрировано на рис. 22. При

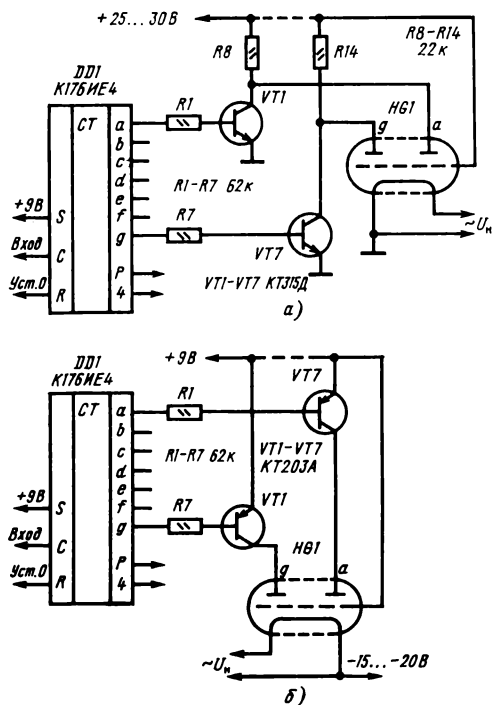


Рис. 20. Согласование микросхем К176ИЕ3 и К176ИЕ4 с вакуумными люминесцентными индикаторами:

а — с помощью *n-p-n*-транзисторов; б — с помощью *p-n-p*-транзисторов

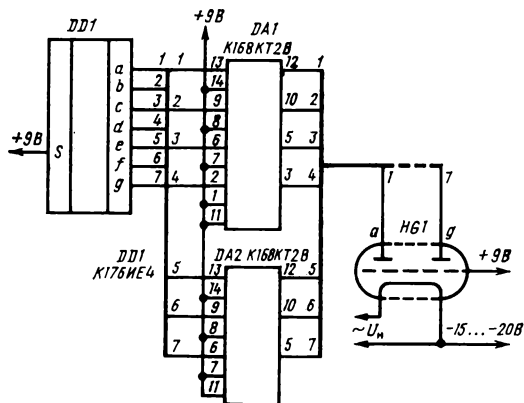


Рис. 21. Согласование с помощью микросхем К168КТ2В

использовании инвертирующей микросхемы К161КН1 вход S микросхемы К176ИЕ4 должен быть подключен к цепи +9 В, при использовании неинвертирующей микросхемы К161КН2 — к общему проводу.

На рис. 23 показаны варианты подключения к интегральной микросхеме К176ИЕ4 полупроводниковых индикаторов, на рис. 23,а — с общим катодом, на рис. 23,б — с общим анодом. Резисторами R1—R7 устанавливается необходимый ток через сегменты индикатора.

Наиболее чувствительные индикаторы могут быть подключены к выходам микросхемы непосредственно (рис. 23,в). Однако из-за большого разброса тока короткого замыкания микросхем, не нормируемого техническими условиями, яркость свечения индикаторов может также иметь большой разброс. Частично его можно компенсировать подбором напряжения питания индикаторов.

Для согласования микросхемы К176ИЕ4 с полупроводниковыми индикаторами с общим анодом можно также использовать микросхемы К176ПУ1, К176ПУ2, К176ПУ3, К561ПУ4, К561ЛН2 (рис. 24). При использовании неинвертирующих микросхем вход S микросхемы К176ИЕ4 следует соединять с цепью питания +9 В, при использовании инвертирующих — с общим проводом.

По схеме рис. 23,б, исключив резисторы R1—R7, можно подключить и накаливные индикаторы, при этом напряжение питания индикаторов необходимо

установить примерно на 1 В больше номинального для компенсации падения напряжения на транзисторах. Это напряжение может быть как постоянным, так и пульсирующим, полученным в результате выпрямления без фильтрации.

Жидкокристаллические индикаторы не требуют специального согласования, но для их включения требуется источник прямоугольных импульсов с частотой 30 ... 100 Гц и скважностью 2, амплитуда импульсов должна соответство-

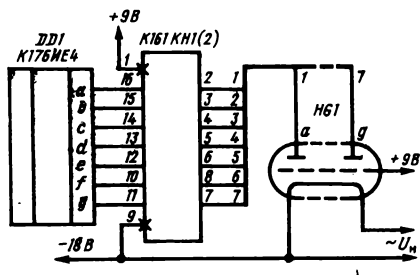


Рис. 22. Согласование с помощью микросхемы К161КН1 или К161КН2

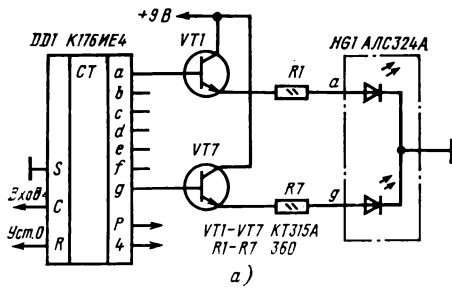
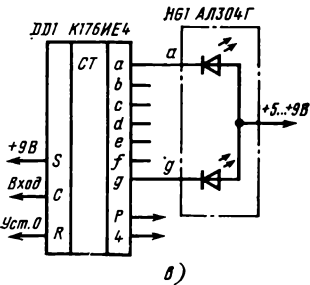
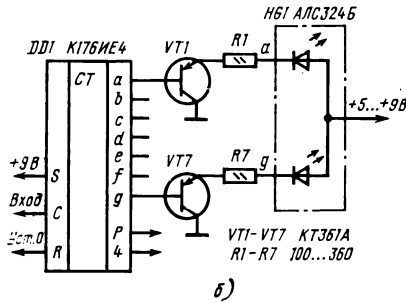


Рис. 23. Подключение полупроводниковых индикаторов с общим катодом (а), общий анод (б), слаботочных с общим анодом (в)



вать напряжению питания микросхем. Импульсы подаются одновременно на вход S микросхемы и на общий электрод индикатора (рис. 25). В результате на сегменты, которые необходимо индцировать, относительно общего электрода подается напряжение меняющейся полярности; на сегментах, которые не надо индцировать, напряжение относительно общего электрода равно нулю.

Микросхема К176ИЕ3 (см. рис. 18) отличается от К176ИЕ4 тем, что ее счетчик имеет коэффициент пересчета 6, а уровень лог. 1 на выходе 2 появляется при установке счетчика в состояние 2.

Микросхема К176ИЕ5 — кварцевый генератор с внешним резонатором на 32768 Гц и 15-разрядный двоичный делитель частоты. Схема подключения микросхемы приведена на рис. 26. К выводам Z и  $\bar{Z}$  подключается кварцевый резонатор, резисторы R1, R2, конденсаторы C1 и C2. Выходной сигнал кварцевого

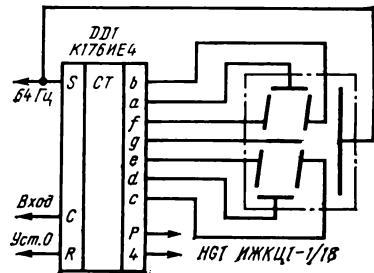
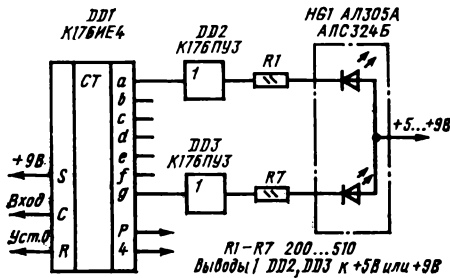


Рис. 24. Подключение полупроводниковых индикаторов с общим анодом с помощью микросхемы преобразователя уровней

Рис. 25. Подключение жидкокристаллического индикатора

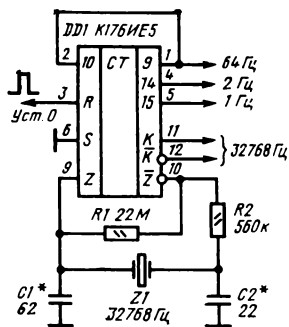


Рис. 26. Типовая схема включения микросхемы К176ИЕ5

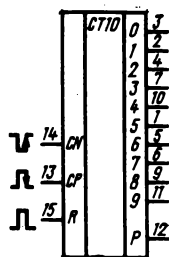


Рис. 27. Микросхемы К176ИЕ8 и К561ИЕ8

генератора может быть проконтролирован на выходах К и  $\bar{K}$ . Сигнал с частотой 32 768 Гц поступает на вход девятиразрядного двоичного делителя частоты, с его выхода 9 сигнал с частотой 64 Гц может быть подан на вход 10 шестиразрядного делителя. На выходе 14 пятого разряда этого делителя формируется частота 2 Гц, на выходе 15 шестого разряда — 1 Гц. Сигнал с частотой 64 Гц может использоваться для подключения жидкокристаллических индикаторов к выходам микросхем К176ИЕ3 и К176ИЕ4.

Вход R служит для установки исходной фазы колебаний на выходах микросхемы. При подаче лог. 1 на вход R на выходах 14 и 15 — уровень лог. 0, после снятия лог. 1 на этих выходах появляются сигналы с соответствующей частотой, спад первого импульса на выходе 15 происходит через 1 с после спада уровня лог. 1 на входе R.

При подаче лог. 1 на вход S происходит установка триггеров с 10-го по 15-й в состояние 1, после снятия лог. 1 с этого входа спад первого импульса на выходах 14 и 15 происходит практически сразу. Обычно вход S постоянно подключают к общему проводу.

Конденсаторы C1 и C2 служат для точной установки частоты кварцевого генератора. Емкость первого из них может находиться в пределах от единиц до 100 пФ, емкость второго — 30... 100 пФ. При увеличении емкости конденсаторов частота генерации уменьшается. Более удобно точную установку частоты можно производить с помощью подстроечных конденсаторов, подключенных параллельно C1 и C2. При этом конденсатором, подключенным параллельно C2, осуществляют грубую настройку, подключенным параллельно C1 — точную.

Микросхемы К176ИЕ8 и К561ИЕ8 — десятичные счетчики с дешифратором (рис. 27). Микросхемы имеют три входа — вход установки исходного состояния R, вход для подачи счетных импульсов отрицательной полярности CN и вход для подачи счетных импульсов положительной полярности CP. Установка счетчика в 0 происходит при подаче на вход R лог. 1, при этом на выходе 0 появляется лог. 1, на выходах 1—9 — лог. 0. Переключение состояний счетчика происходит по спадам импульсов отрицательной полярности, подаваемых на вход CN, при этом на входе CP должен быть лог. 0. Можно также подавать импульсы положительной полярности на вход CP, переключение будет



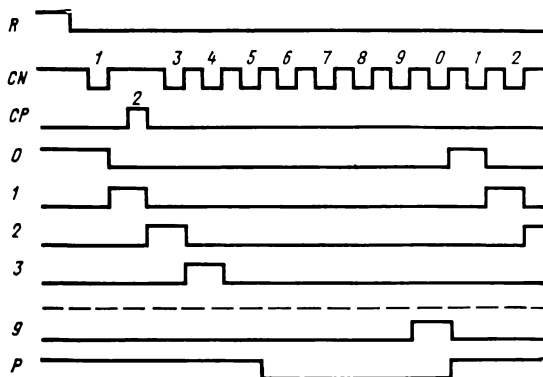


Рис. 28. Временная диаграмма работы микросхем К176ИЕ8 и К561ИЕ8

происходить по их спадам. На входе CN при этом должна быть лог. 1. Временная диаграмма работы микросхемы приведена на рис. 28.

Микросхема К561ИЕ (рис. 29) — счетчик с дешифратором, работа микросхемы аналогична работе микросхем К561ИЕ8 и К176ИЕ8, но коэффициент пересчета и число выходов дешифратора 8, а не 10. Временная диаграмма работы микросхемы приведена на рис. 30. Обе микросхемы построены на основе сдвигающего регистра с перекрестными связями. При подаче напряжения питания и отсутствии импульса сброса триггеры микросхемы могут стать в произвольное состояние, не соответствующее разрешенному состоянию счетчика. Однако в указанных микросхемах есть специальная цепь формирования разрешенного состояния счетчика, и при подаче тактовых импульсов счетчик через несколько тактов перейдет в нормальный режим работы. Поэтому в делителях частоты, в которых точная фаза выходного сигнала не важна, допустимо не подавать на входы R микросхем К561ИЕ8 и К561ИЕ9 сигналов начальной установки.

Микросхемы К176ИЕ8, К561ИЕ8 и К561ИЕ9 можно объединять в много-разрядные счетчики с последовательным переносом, соединяя выход переноса предыдущей микросхемы со входом CN последующей и подавая на вход CP

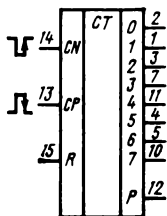


Рис. 29. Микросхема К561ИЕ9

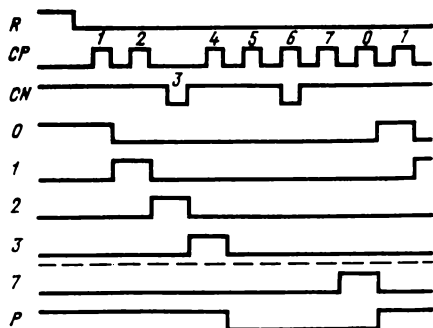


Рис. 30. Временная диаграмма работы микросхемы К561ИЕ9



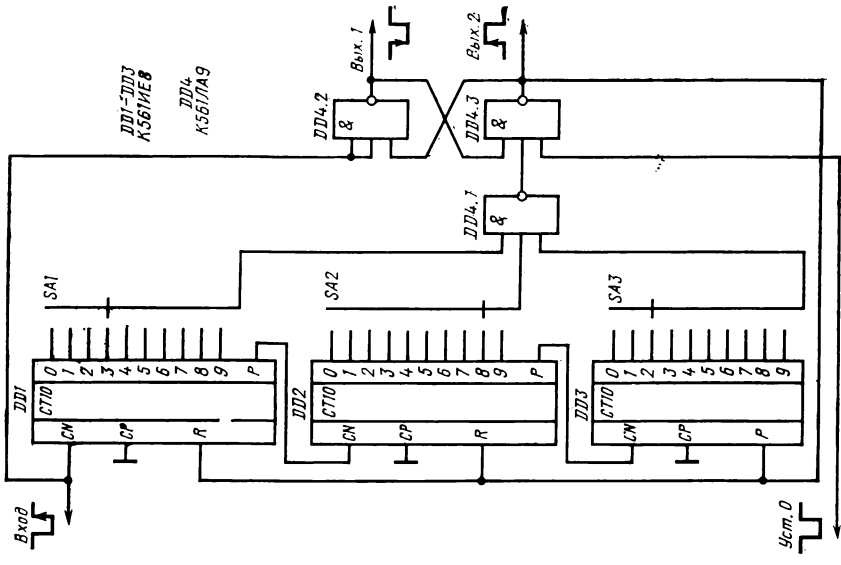


Рис. 33. Делитель с переключаемым коэффициентом деления

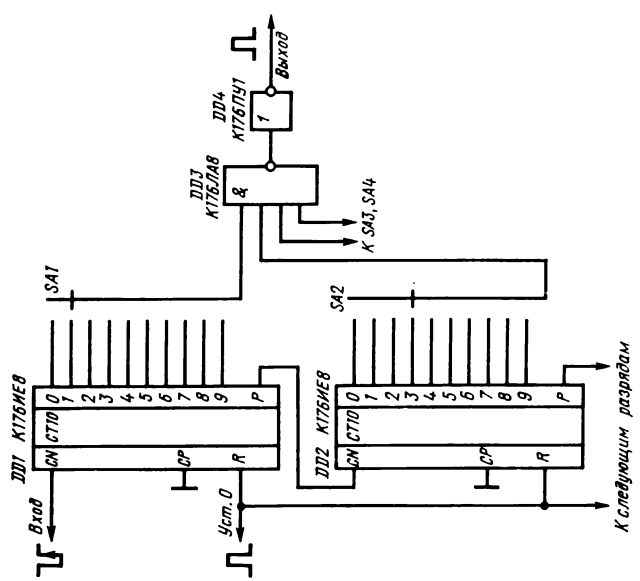


Рис. 32. Схема таймера

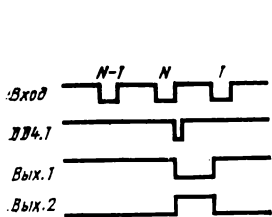


Рис. 34. Временная диаграмма работы делителя

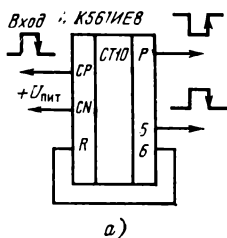
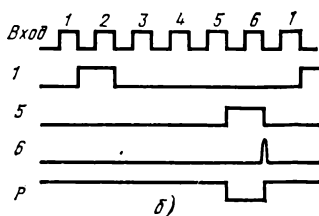


Рис. 35. Делитель частоты на шесть (а) и временная диаграмма его работы (б)



и большом разбросе порогов переключения микросхем DD1—DD3 по входам R возможен случай, когда одна из микросхем DD1—DD3 устанавливается в нуль и снимает сигнал сброса со входов R остальных микросхем раньше, чем сигнал сброса достигнет порога их переключения. Однако такой случай маловероятен, и обычно можно обойтись без триггера, точнее, без элемента DD4.2.

Для получения коэффициента пересчета менее 10 для микросхемы K561IE8 и менее 8 для K561IE9 можно подключить выход дешифратора с номером, соответствующим необходимому коэффициенту, непосредственно к входу R, например, как это показано на рис. 35,а для коэффициента пересчета, равного 6. Временная диаграмма работы этого делителя приведена на рис. 35,б. Сигнал переноса можно снимать с выхода Р лишь в случае, если коэффициент пересчета составляет 6 и более для K561IE8 и 5 и более для K561IE9. При любом коэффициенте сигнал переноса можно снимать с выхода дешифратора с номером, на единицу меньшим коэффициента пересчета.

Индикацию состояния счетчиков микросхем K176IE8, K561IE8 удобно производить на газоразрядных индикаторах, согласуя их с помощью ключей на *n-p-n* транзисторах сборки К1НТ661, П307—П309, КТ604, КТ605 (рис. 36).

Микросхема K561IE10 (рис. 37) содержит два отдельных четырехразрядных двоичных счетчика, каждый из которых имеет входы CP, CN, R. Установка триггеров счетчика в исходное состояние осуществляется подачей на вход R лог. 1. Логика работы входов CP и CN отлична от работы аналогичных входов в микросхемах K561IE8 и K561IE9. Срабатывание триггеров микро-

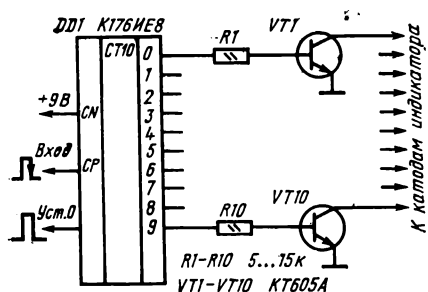


Рис. 36. Подключение газоразрядного индикатора

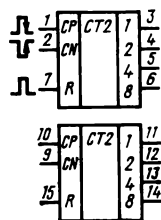


Рис. 37. Микросхема K561IE10

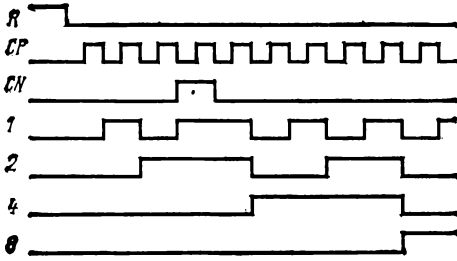


Рис. 38. Временная диаграмма работы счетчика микросхемы К561IE10

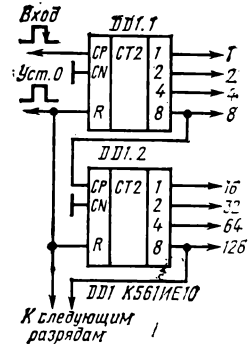


Рис. 39. Последовательный счетчик на микросхеме К561IE10

схемы К561IE10 происходит по спаду импульсов положительной полярности на входе CP при лог. 0 на входе CN (для К561IE8 и К561IE9 на входе CN должны быть лог. 1). Возможна подача импульсов отрицательной полярности на вход CN, при этом на входе CP должна быть лог. 1 (для К561IE8 и К561IE9 — лог. 0). Таким образом, входы CP и CN (инверсный) в микросхеме К561IE10 объединены по схеме элемента И (в К561IE8 и К561IE9 — ИЛИ).

Временная диаграмма работы одного счетчика микросхемы приведена на рис. 38. При соединении микросхем в многоразрядный счетчик с последовательным переносом выходы с весом 8 предыдущих счетчиков соединяют со входами CP последующих, а на входы CN подают лог. 0 (рис. 39). Если необходимо обеспечить параллельный перенос, следует установить дополнительные элементы И-НЕ и ИЛИ-НЕ. На рис. 40 приведена схема счетчика с параллельным переносом. Прохождение счетного импульса на вход CP счетчика DD2.2 через элемент DD1.2 разрешается при состоянии 1111 счетчика DD2.1, при котором на выходе элемента DD3.1 лог. 0. Аналогично прохождение счетного импульса на вход CP DD4.1 возможно лишь при состоянии 1111 счетчиков DD2.1 и DD2.2 и т. д. Назначение элемента DD1.1 такое же, как и DD1.1 в схеме рис. 31, и он при тех же условиях может быть исключен. Максимальная частота входных импульсов для обоих вариантов счетчиков одинакова, но в счетчике с параллельным переносом переключение всех выходных сигналов происходит одновременно.

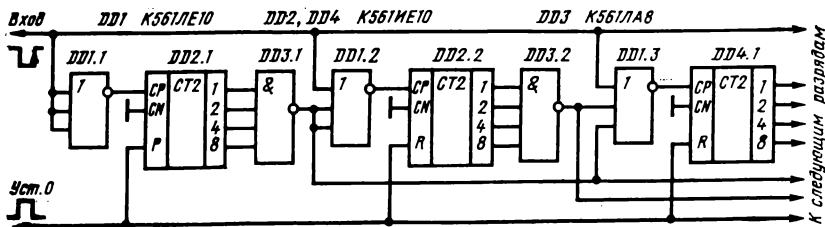


Рис. 40. Параллельный счетчик

Один счетчик микросхемы может быть использован для построения делителей частоты с различным коэффициентом деления от 2 до 15. Для примера на рис. 41 приведена схема счетчика с коэффициентом пересчета 10. Для получения коэффициентов пересчета 3, 5, 6, 9, 12 можно воспользоваться той же схемой, соответствующим образом выбрав выходы счетчика для подключения ко входам DD2.1. Для получения коэффициентов пересчета 7, 11, 13, 14 элемент DD2.1 должен иметь три входа, для коэффициента 15 — четыре.

Микросхема К561ИЕ11 — двоичный четырехразрядный реверсивный счетчик с возможностью параллельной записи информации (рис. 42). Микросхема имеет четыре информационных выхода 1, 2, 4, 8, выход переноса Р и следующие входы: вход переноса Р1, вход установки исходного состояния R, вход для подачи счетных импульсов С, вход направления счета U, входы для подачи информации при параллельной записи D1—D8, вход разрешения параллельной записи S.

Вход R имеет приоритет над остальными входами; если на него подать лог. 1, то на выходах 1, 2, 4, 8 будет лог. 0 независимо от состояния других входов. Если на входе R лог. 0, то приоритет над остальными входами имеет вход S. При подаче на него лог. 1 происходит запись информации со входов D1—D8 в триггеры счетчика.

Если на входах R, S и P1 лог. 0, разрешается работа микросхемы в счетном режиме при этом если на входе U лог. 1, то по каждому спаду входного импульса отрицательной полярности, поступающему на вход С, состояние счетчика будет увеличиваться на единицу. При лог. 0 на входе U счетчик переключается в режим вычитания — по каждому спаду импульса отрицательной полярности на входе С состояние счетчика уменьшается на единицу. Если на вход переноса P1 подать лог. 1, счетный режим запрещается.

На выходе переноса Р лог. 0, если на входе P1 лог. 0 и все триггеры счетчика находятся в состоянии 1 при счете вверх или все триггеры в состоянии 0 при счете вниз.

Для соединения микросхем в счетчик с последовательным переносом необходимо объединить между собой все входы С, выходы Р микросхем соединить со входами P1 следующих, а на вход P1 микросхемы младшего разряда подать лог. 0 (рис. 43). Выходные сигналы всех микросхем счетчика изменяются одновременно, однако максимальная частота работы счетчика меньше, чем отдельной микросхемы из-за накопления задержек в цепи переноса. Для обеспечения максимальной рабочей частоты многоразрядного счетчика необходимо обеспечить параллельный перенос, для чего на входы P1 всех микросхем подать лог. 0, а сигналы на входы С микросхем подать через дополнительные элементы ИЛИ, как это показано на рис. 44. В этом случае прохождение счетного импульса на входы С микросхем будет разрешено только тогда, когда на выходах Р всех предыдущих микросхем лог. 0, причем время задержек этого разрешения после одновременного срабатывания микросхем не зависит от числа разрядов счетчика.

Особенности построения микросхемы К561ИЕ11 требуют, чтобы изменение сигнала направления счета на входе U происходило в паузе между счетными импульсами на входе С, т. е. при лог. 1 на этом входе.

Микросхема К176ИЕ12 предназначена для использования в электронных часах (рис. 45). В ее состав входит кварцевый генератор G с внешним кварцевым резонатором на частоту 32 768 Гц и два делителя частоты СТ — на



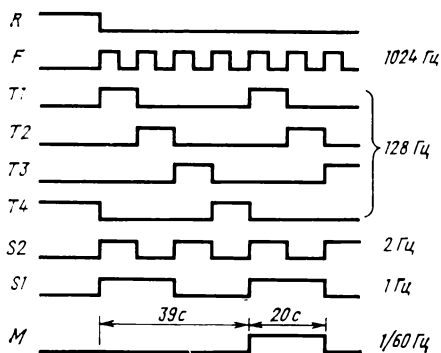


Рис. 46. Временная диаграмма работы микросхемы К176ИЕ12

чик секунд и для зажигания разделительной точки, для установки показаний часов могут использоваться импульсы с частотой 2 Гц. Частота 1024 Гц предназначена для звукового сигнала будильника и для опроса разрядов счетчиков при динамической индикации, выход частоты 32 768 Гц контрольный. Фазовые соотношения колебаний различных частот относительно момента снятия сигнала сброса продемонстрированы на рис. 46 (временные масштабы различных диаграмм на этом рисунке различны).

Особенностью микросхемы является то, что первый спад на выходе минутных импульсов М появляется спустя 59 с после снятия сигнала «Уст. 0». Это заставляет при пуске часов отпускать кнопку, формирующую сигнал «Уст. 0», спустя одну секунду после шестого сигнала проверки времени. Фронты и спады импульсов на выходе М синхронны со спадами импульсов отрицательной полярности на входе С.

Сопротивление резистора R1 может находиться в пределах 4,7...33 МОм, однако при его значении менее 10 МОм возбуждаются не все кварцевые резонаторы. Конденсатор С2 служит для точной подстройки частоты, С3 — для грубой. В большинстве случаев конденсатор С4 может быть исключен.

Микросхема К176ИЕ13 предназначена для электронных часов с будильником. Она содержит счетчики минут и часов, регистр памяти будильника, цепи сравнения и выдачи звукового сигнала, цепи динамической выдачи кодов цифр для подачи на индикаторы. Обычно микросхема К176ИЕ13 используется совместно с К176ИЕ12. Рекомендуемое соединение этих микросхем показано на рис. 47. Основными выходными сигналами схемы рис. 47 являются импульсы T1—T4 и коды цифр 1, 2, 4, 8. В моменты, когда на выходе T1 лог. 1, на выходах 1, 2, 4, 8 присутствует код цифры единиц минут, когда лог. 1 на выходе T2 — код цифры десятков минут и т. д. На выходе S-импульсы с частотой 1 Гц для индикации мерцающей разделительной точки. Импульсы на выходе С служат для стробирования записи кодов цифр в триггеры памяти микросхем К176ИД2 и К176ИД3, импульс на выходе К может использоваться для гашения индикаторов во время коррекции показаний часов.

На выходе HS — выходной сигнал будильника. Использование выходов S, К, HS не обязательно. Подача лог. 0 на вход V микросхемы переводит ее выходы 1, 2, 4, 8, С в высокоимпедансное состояние,

$2^{15} = 32\,768$  и на 60. При подключении к микросхеме кварцевого резонатора по схеме рис. 45 она обеспечивает получение частот 32 768, 1024, 128, 2, 1 и 1/60 Гц. Импульсы с частотой 128 Гц формируются на четырех выходах микросхемы и сдвинуты между собой на четверть периода, их скважность равна 4. Эти импульсы предназначены для коммутации знакомест индикатора часов при динамической индикации. Импульсы с частотой 1/60 Гц подаются на счетчик минут, импульсы с частотой 1 Гц могут использоваться для подачи на счетчик



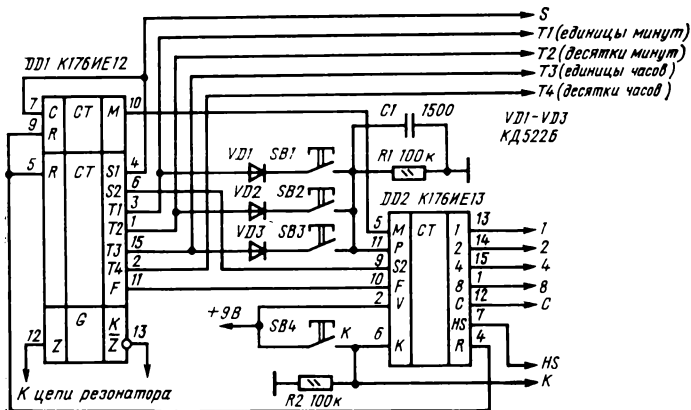


Рис. 47. Типовая схема соединения микросхем К176IE12 и К176IE13

При подаче питания на микросхемы в счетчик часов и минут и в регистр памяти автоматически записываются нули. Для введения в счетчик минут начального показания следует нажать кнопку SB1, показания счетчика начнут изменяться с частотой 2 Гц от 00 до 59 и далее снова 00, в момент перехода от 59 к 00 показания счетчика часов увеличатся на единицу. Показания счетчика часов будут также изменяться с частотой 2 Гц от 00 до 23 и снова 00, если нажать кнопку SB2. Если нажать кнопку SB3, на индикаторах появится время включения сигнала будильника. При одновременном нажатии кнопок SB1 и SB3 показание разрядов минут времени включения будильника будет изменяться от 00 до 59 и снова 00, однако переноса в разряды часов не происходит. Если нажать кнопки SB2 и SB3, будет изменяться показание разрядов часов времени включения будильника, при переходе из состояния 23 в 00 произойдет сброс показаний разрядов минут. Можно нажать сразу три кнопки, в этом случае будут изменяться показания как разрядов минут, так и часов.

Кнопка SB4 служит для пуска часов и коррекции хода в процессе эксплуатации. Если нажать кнопку SB4 и отпустить ее спустя секунду после шестого сигнала проверки времени, установится правильное показание счетчика минут. Теперь можно установить показания счетчика часов, нажав на кнопку SB2, при этом ход счетчика минут не будет нарушен. Если показания счетчика минут находятся в пределах 00—39, показания счетчика часов при нажатии и отпускании кнопки SB4 не изменятся. Если же показания счетчика минут находятся в интервале 40—59, после отпускания кнопки SB4 показания счетчика часов увеличивается на единицу. Таким образом, для коррекции хода часов независимо от того, опаздывали часы или спешили, достаточно нажать кнопку SB4 и отпустить ее спустя секунду после шестого сигнала проверки времени.

Стандартная схема включения кнопок установки времени обладает тем недостатком, что при случайном нажатии на кнопки SB1 или SB2 происходит сбой показаний часов. Если в схему рис. 47 добавить один диод и одну кнопку (рис. 48), показания часов можно будет изменить лишь нажав сразу две кнопки — кнопку SB5 («Установка») и кнопку SB1 или SB2.

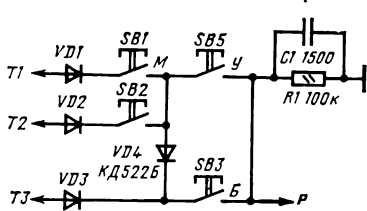


Рис. 48. Модифицированная схема соединения

будильника. Сигнал прекращается, когда показания часов и будильника перестают совпадать.

Схема согласования выходов микросхем К176ИЕ12 и К176ИЕ13 с индикаторами зависит от их типа. Для примера на рис. 49 приведена схема подключения полупроводниковых семисегментных индикаторов с общим анодом. Как катодные (VT12—VT18), так и анодные (VT6, VT7, VT9, VT10) ключи выполнены по схемам эмиттерных повторителей. Резисторами R4—R10 определяется импульсный ток через сегменты индикаторов.

Указанное на схеме значение сопротивлений R4—R10 обеспечивает импульсный ток через сегмент примерно 36 мА, что соответствует среднему току 9 мА. При таком токе индикаторы АЛ305А, АЛС321Б, АЛС324Б и другие имеют достаточно яркое свечение. Максимальный коллекторный ток транзисторов VT12—VT18 соответствует току одного сегмента 36 мА и поэтому здесь можно использовать практически любые *p-n-p* транзисторы с допустимым током 36 мА и более.

Импульсные токи транзисторов анодных ключей могут достигать  $7 \times 36 \text{ мА} = 252 \text{ мА}$ , поэтому в качестве анодных ключей можно использовать

Если показания часов и время включения сигнала будильника не совпадают, на выходе HS микросхемы К176ИЕ13 лог. 0. При совпадении показаний на выходе HS появляются импульсы положительной полярности с частотой 128 Гц и длительностью 488 мкс (скважность 16). При подаче их через эмиттерный повторитель на любой излучатель сигнал напоминает звук обычного механического

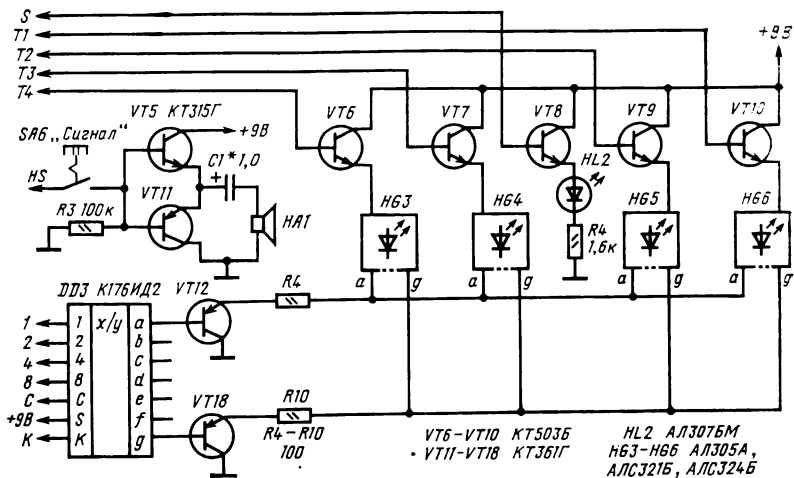


Рис. 49. Подключение к микросхемам К176ИЕ12 и К176ИЕ13 полупроводниковых индикаторов с общим анодом

транзисторы, допускающие указанный ток, с коэффициентом усиления  $h_{21Э}$  не менее 120 (серии КТ3117, КТ503, КТ815). Если транзисторов с  $h_{21Э} \geq 120$  подобрать нельзя, можно использовать составные транзисторы (КТ315+КТ503 или КТ315+КТ502). Транзистор VT8 — любой маломощный, *n-p-n* структуры.

Транзисторы VT5 и VT11 — эмиттерные повторители для подключения излучателя звука будильника HA1, в качестве которого можно использовать любые телефоны, в том числе малогабаритные от слуховых аппаратов, любые динамические головки, включенные через выходной трансформатор от любого радиоприемника. Подбором емкости конденсатора C1 можно добиться необходимой громкости звучания сигнала, можно также установить переменный резистор 200...680 Ом, включив его потенциометром между C1 и HA1. Выключатель SA6 служит для отключения сигнала будильника.

Если используются индикаторы с общим катодом, эмиттерные повторители, подключаемые к выходам DD3, следует выполнить на *n-p-n* транзисторах (серии КТ315 и др.), а вход S DD3 соединить с общим проводом. Для подачи импульсов на катоды индикаторов следует собрать ключи на *n-p-n* транзисторах по схеме с общим эмиттером. Их базы следует соединить с выходами T1—T4 микросхемы DD1 через резисторы 3,3 кОм. Требования к транзисторам те же, что и к транзисторам анодных ключей в случае индикаторов с общим анодом.

Индикация возможна и с помощью люминесцентных индикаторов. В этом случае необходимы подача импульсов T1—T4 на сетки индикаторов и подключение объединенных между собой одноименных анодов индикаторов через микросхему К176ИД2 или К176ИД3 к выходам 1, 2, 4, 8 микросхемы К176ИЕ13.

Схема подачи импульсов на сетки индикаторов приведена на рис. 50. Сетки C1, C2, C4, C5 — соответственно сетки знакомест единиц и десятков минут, единиц и десятков часов, C3 — сетка разделительной точки. Аноды индикаторов следует подключить к выходам микросхемы К176ИД2, подключенной к DD2 в соответствии с включением DD3 рис. 49 с помощью ключей, подобных ключам рис. 20, 6, 21, 22; вход S микросхемы К176ИД2 должен быть подключен к +9 В.

Возможно использование микросхемы К176ИД3 без ключей, ее вход S должен быть подключен к общему проводу. В любом случае аноды и сетки

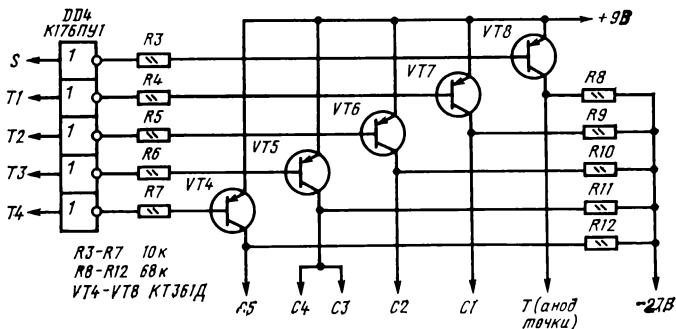


Рис. 50. Подключение к микросхемам К176ИЕ12 и К176ИЕ13 вакуумных люминесцентных индикаторов

индикаторов должны быть через резисторы 22...100 кОм подключены к источнику отрицательного напряжения, которое по абсолютной величине на 5...10 В больше отрицательного напряжения, подключенного к катодам индикаторов. На схеме рис. 50 это резисторы R8—R12 и напряжение —27 В.

Подачу импульсов T1—T4 на сетки индикаторов очень удобно производить при помощи микросхемы K161KH2, подав на нее напряжения питания в соответствии с рис. 22.

В качестве индикаторов могут использоваться любые одноместные вакуумные люминесцентные индикаторы, а также плоские четырехместные индикаторы с разделительными точками ИВЛ1—7/5 и ИВЛ2—7/5, специально предназначенные для часов. В качестве DD4 схемы рис. 50 можно использовать любые инвертирующие логические элементы.

На рис. 51 приведена схема согласования с газоразрядными индикаторами. Анодные ключи могут быть выполнены на транзисторах серий КТ604 и КТ605, а также на транзисторах сборок К1НТ661.

Неоновая лампа HG5 служит для индикации разделительной точки. Одноименные катоды индикаторов следует объединить и подключить к выходам дешифратора DD7. Инвертор DD4 обеспечивает гашение индикаторов на время нажатия кнопки коррекции.

Микросхема K561IE14 — двоичный и двоично-десятичный четырехразрядный реверсивный счетчик (рис. 52). Ее отличие от микросхемы K561IE11 заключается в замене входа R на вход В — вход переключения модуля счета. При лог. 1 на входе В микросхема K561IE14 производит двоичный счет так же, как и K561IE11, при лог. 0 на входе В — двоично-десятичный. Назначение

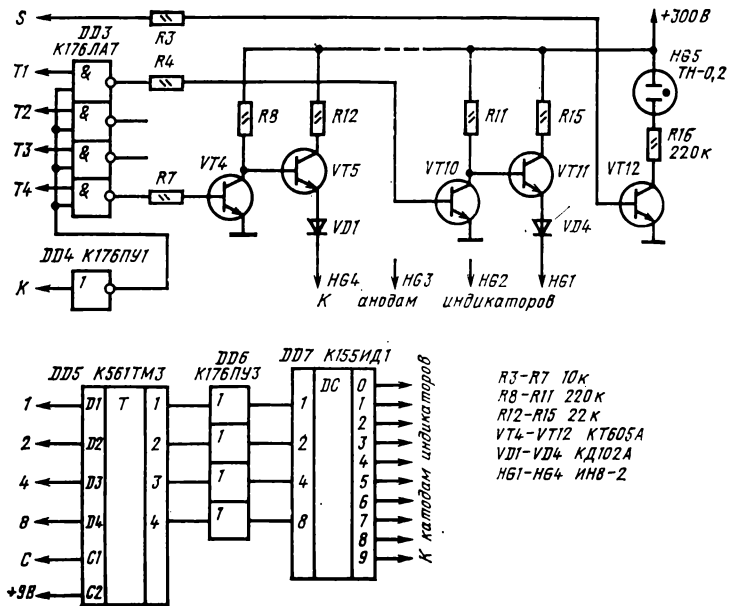


Рис. 51. Подключение к микросхемам K176IE12 и K176IE13 газоразрядных индикаторов

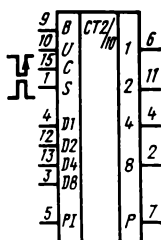


Рис. 52. Микросхема К561ИЕ14

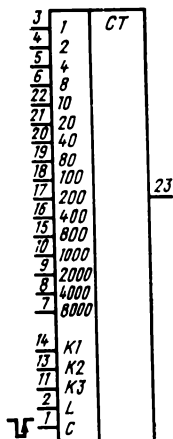


Рис. 53. Микросхема К561ИЕ15

остальных входов, режимы работы и правила соединений этой микросхемы такие же, как и К561ИЕ11.

Микросхема КА561ИЕ15Б — делитель частоты с переключаемым коэффициентом деления (рис. 53). Микросхема имеет четыре управляющих входа К1 — К3, L, вход для подачи тактовых импульсов С, 16 входов для установки коэффициента деления 1 — 8000 и один выход.

Микросхема позволяет получить несколько вариантов задания коэффициента деления, диапазон изменения его составляет от 3 до 21 327. Здесь будет рассмотрен наиболее простой и удобный вариант, для которого, однако, максимально возможный коэффициент деления составляет 16 659. Для этого варианта на вход К3 следует постоянно подавать лог. 0.

Вход К2 служит для установки начального состояния счетчика, которая происходит за три периода входных импульсов при подаче на вход К2 лог. 0. После подачи лог. 1 на вход К2 начинается работа счетчика в режиме деления частоты. Коэффициент деления частоты при подаче лог. 0 на входы L и К1 равен 10 000 и не зависит от сигналов, поданных на входы 1 — 8000. Если на входы L и К1 подать различные входные уровни (лог. 0 и 1 или лог. 1 и 0), коэффициент деления частоты входных импульсов определится двоично-десятичным кодом, поданным на входы 1—8000. Для примера на рис. 54 показана временная диаграмма работы микросхемы в режиме деления на 5, для обеспечения которого на входы 1 и 4 следует подать лог. 1, на входы 2, 8—8000 — лог. 0 ( $K1 \neq L$ ),

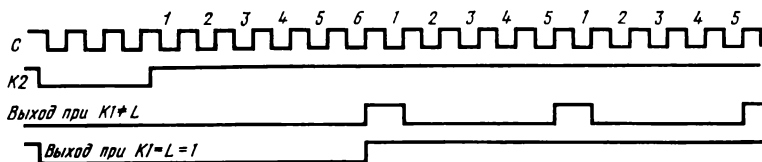


Рис. 54. Временная диаграмма работы микросхемы К561ИЕ15

Длительность выходного импульса положительной полярности равна периоду входных импульсов, его фронт и спад совпадают со спадами входных импульсов отрицательной полярности.

Как видно из временной диаграммы, первый импульс на выходе микросхемы появляется по спаду входного импульса с номером, на единицу большим коэффициента деления.

При подаче лог. 1 на входы L и K1 осуществляется режим однократного счета. При подаче на вход K2 лог. 0 на выходе микросхемы появляется лог. 0. Длительность импульса начальной установки на входе K2 должна быть, как и в режиме деления частоты, не менее трех периодов входных импульсов. После окончания на входе K2 импульса начальной установки начнется счет, который будет происходить по спадам входных импульсов отрицательной полярности. После окончания импульса с номером, на единицу большим кода, установленного на входах 1—8000, лог. 0 на выходе изменится на лог. 1, после чего изменяться не будет (рис. 54,  $K1=L=1$ ). Для очередного запуска необходимо на вход K2 вновь подать импульс начальной установки.

Данный режим работы микросхемы подобен работе ждущего мультивибратора с цифровой установкой длительности импульса, следует только помнить, что в длительность выходного импульса входит длительность импульса начальной установки и, сверх того, она увеличена на один период входных импульсов.

Если после окончания формирования выходного сигнала в режиме однократного счета на вход K1 подать лог. 0, микросхема перейдет в режим деления входной частоты, причем фаза выходных импульсов будет определяться импульсом начальной установки, поданным ранее в режиме однократного счета.

Как уже указывалось выше, микросхема может обеспечить фиксированный коэффициент деления частоты, равный 10 000, если на входы L и K1 подать лог. 0. Однако после импульса начальной установки, поданного на вход K2, первый выходной импульс появится после подачи на вход C импульса с номером, на единицу большим кода, установленного на входах 1—8000. Все последующие выходные импульсы будут появляться через 10 000 входных импульсов относительно предыдущего.

На входах 1, 2, 4, 8 допустимые сочетания входных сигналов должны соответствовать двоичному эквиваленту десятичных чисел от 0 до 9. На входах 10—8000 допустимы произвольные сочетания, т. е. возможна подача на каждую декаду кодов чисел от 0 до 15, В результате максимально возможный коэффициент деления K составит:

$$K = 15\,000 + 1500 + 150 + 9 = 16\,659.$$

Микросхема может найти применение в синтезаторах частоты, электромузыкальных инструментах, программируемых реле времени, для формирования точных временных интервалов в работе различных устройств.

Микросхема К561ИЕ16 — 14-разрядный двоичный счетчик с последовательным переносом (рис. 55). У микросхемы два входа — вход установки начального состояния R и вход для подачи тактовых импульсов C. Установка триггеров счетчика в 0 производится при подаче на вход R лог. 1, счет — по спадам импульсов положительной полярности, подаваемых на вход C.

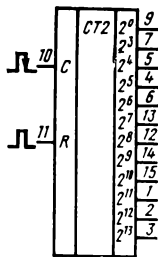


Рис. 55. Микросхема К561ИЕ16

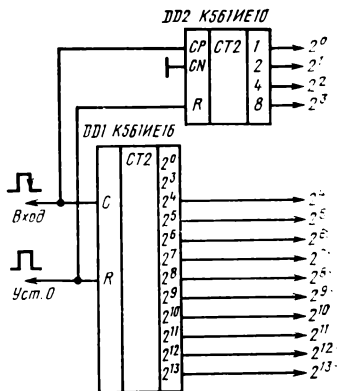


Рис. 56. Соединение микросхем К561ИЕ10 и К561ИЕ16 для получения младших разрядов счетчика

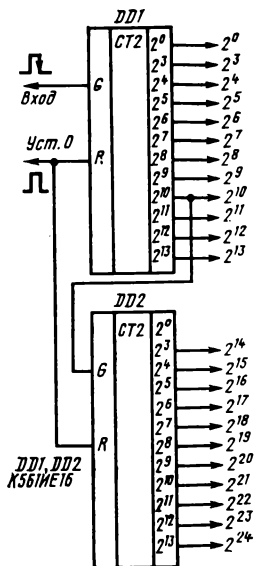


Рис. 57. Соединение двух микросхем К561ИЕ16

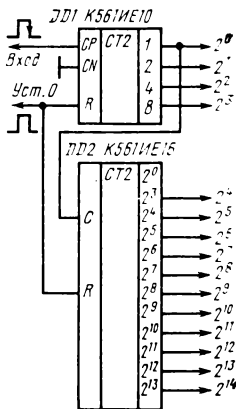


Рис. 58. Соединение микросхем К561ИЕ10 и К561ИЕ16 для получения младших разрядов и увеличения разрядности

Счетчик имеет выходы не всех разрядов — отсутствуют выходы разрядов  $2^1=2$ ,  $2^2=4$ , поэтому, если необходимо иметь сигналы со всех двоичных разрядов счетчика, следует использовать еще один счетчик, работающий синхронно и имеющий выходы 1, 2, 4, 8, например половину микросхемы К561ИЕ10 (рис. 56).

Коэффициент деления одной микросхемы К561ИЕ16 составляет  $2^{14}=16\,384$ , при необходимости получения большего коэффициента деления можно выход  $2^{13}$  микросхемы соединить со входом С еще одной такой же микросхемы или со входом СР любой другой микросхемы-счетчика. Если вход второй микросхемы К561ИЕ16 подключить к выходу  $2^{10}$  предыдущей, можно за счет уменьшения разрядности счетчика получить недостающие выходы двух разрядов

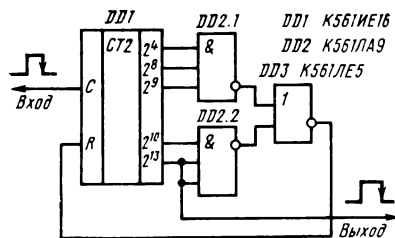


Рис. 59. Делитель на 10000

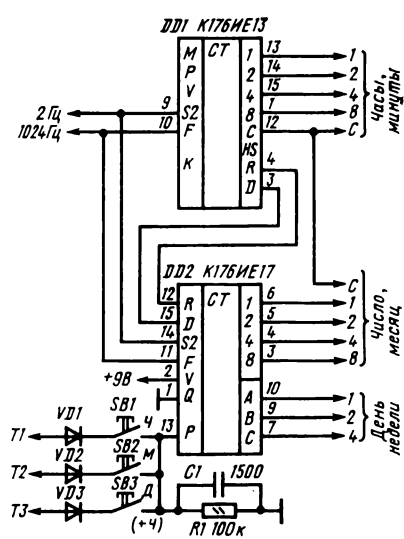


Рис. 60. Типовая схема соединения микросхем К176IE13 и К176IE17

второй микросхемы (рис. 57). Подключая ко входу микросхемы К561IE16 половину микросхемы К561IE10 можно не только получить недостающие выходы, но и увеличить разрядность счетчика на единицу (рис. 58), и обеспечить коэффициент деления  $2^{15} = 32768$ .

Микросхему К561IE16 удобно применять в делителях частоты с произвольным коэффициентом деления по схеме, аналогичной рис. 41. В этой схеме элемент DD2.1 должен иметь столько входов, сколько единиц в двоичном представлении числа, определяющего необходимый коэффициент деления. Для примера на рис. 59 приведена схема делителя частоты с коэффициентом пересчета 10 000. Двоичный эквивалент числа 10 000 составляет  $10\,000_{10} = 10011100010000_2$ , необходим элемент И на пять входов, которые должны быть подключены к выходам  $2^4 = 16$ ,  $2^8 = 256$ ,  $2^9 = 512$ ,  $2^{10} = 1024$  и  $2^{13} = 8192$ . Если необходимо подключение к выходам  $2^2$  и  $2^3$ , следует использовать схему рис. 56 или 58, при коэффициенте деления более 32 768 — схему рис. 57.

Для перевода числа в двоичную форму оно нацело делится на 2, остаток (0 или 1) записывается. Получившийся результат вновь делится на 2, остаток снова записывается и т. д., пока после деления не останется нуль. Первый остаток является младшим разрядом двоичной формы числа, последний — старшим.

Микросхема К176IE17 — календарь. Она содержит счетчики дней недели, чисел месяца и месяцев. Счетчик чисел считает от 1 до 29, 30 или 31 в зависимости от месяца. Счет дней недели производится от 1 до 7, месяцев — от 1 до 12.

Схема подключения микросхемы К176IE17 к микросхеме К176IE13 часов приведена на рис. 60. На выходах 1, 2, 4, 8 микросхемы DD2 присутствуют поочередно коды цифр числа и месяца аналогично кодам часов и минут на выходах микросхемы К176IE13. Подключение индикаторов к указанным выходам микросхемы К176IE17 производится аналогично их подключению к выходам К176IE13.



На выходах А, В, С постоянно присутствует код 1—2—4 порядкового номера дня недели. Его можно подать на микросхему К176ИД2 или К176ИД3 и далее на какой-либо семисегментный индикатор, в результате чего на нем будет индицироваться номер дня недели. Однако более интересной является возможность вывода двухбуквенного обозначения дня недели на цифробуквенные индикаторы ИВ-4 или ИВ-17, для чего необходимо изготовить специальный преобразователь кода.

Установка числа, месяца и дня недели производится аналогично установке показаний в микросхеме К176ИЕ13. При нажатии кнопки SB1 происходит установка числа, кнопки SB2 — месяца, при совместном нажатии SB3 и SB1 — дня недели. Для уменьшения общего числа кнопок в часах с календарем можно использовать кнопки SB1—SB3, SB5 схемы рис. 48 для установки показаний календаря, переключая их общую точку тумблером с вывода 11 К176ИЕ13 на вывод 13 К176ИЕ17. Для каждой из указанных микросхем цепь R1C1 должна быть своя.

Подача лог. 0 на вход V микросхемы переводит ее выходы 1, 2, 4, 8 в высокоимпедансное состояние.

Микросхема К176ИЕ18 (рис. 61) во многом напоминает К176ИЕ12. Ее основным отличием является выполнение выходов Т1—Т4 с «открытым» стоковым выходом, что позволяет подключать сетки вакуумных люминесцентных индикаторов к этой микросхеме без согласующих ключей.

Для обеспечения надежного запирания индикаторов по их сеткам скважность импульсов Т1—Т4 в микросхеме К176ИЕ18 сделана несколько более четырех и равна 32/7. При подаче сигнала «Уст. 0» на вход R на всех выходах Т1—Т4 — лог. 0, поэтому подача специального сигнала гашения на вход К микросхем К176ИД2, К176ИД3 не требуется.

Вакуумные люминесцентные индикаторы зеленого свечения в темноте кажутся значительно более яркими, чем на свету, поэтому желательно иметь возможность изменения яркости индикаторов. Микросхема К176ИЕ18 имеет вход Q, подачей лог. 1 на этот вход можно в 3,5 раза увеличить скважность

импульсов на выходах Т1—Т4 и во столько же раз уменьшить яркость индикаторов. Сигнал на вход Q можно или подать с переключателя яркости или с фоторезистора, второй вывод которого подключен к +9 В. Вход Q в этом слу-

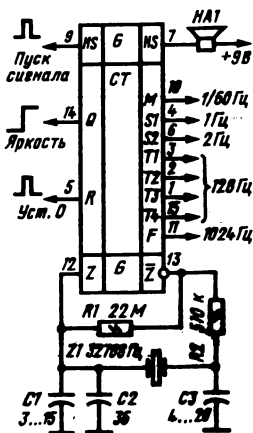


Рис. 61. Типовая схема включения микросхемы К176ИЕ18

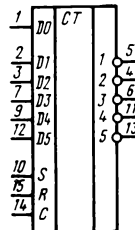


Рис. 62. Микросхема К561ИЕ19

чае следует соединить с общим проводом через резистор 100 кОм ... 1 МОм, который следует подобрать для получения необходимого порога внешней освещенности, при котором будет происходить автоматическое переключение яркости.

Следует отметить, что при лог. 1 на входе Q (малая яркость), кнопки SB2—SB5 (см. рис. 48) не действуют.

Микросхема К176ИЕ18 имеет специальный формирователь звукового сигнала. При подаче импульса положительной полярности на вход HS на выходе HS появляются пакеты отрицательных импульсов с частотой 2048 Гц, скважностью 2. Длительность пачек — 0,5 с, период повторения — 1 с. Выход HS выполнен с «открытым» стоком и позволяет подключать излучатели с сопротивлением 50 Ом и выше без эмиттерных повторителей. Сигнал присутствует на выходе HS до окончания очередного минутного импульса на выходе M микросхемы.

Следует отметить, что допустимый выходной ток микросхемы К176ИЕ18 по выходам T1—T4 составляет 12 мА, что значительно превышает ток микросхемы К176ИЕ12, поэтому требования к коэффициентам усиления транзисторов в ключах при применении микросхем К176ИЕ18 и полупроводниковых индикаторов (рис. 49) значительно менее жестки, достаточно  $h_{21э} \geq 20$ .

Микросхемы К176ИЕ12, К176ИЕ13, К176ИЕ17, К176ИЕ18 допускают напряжение питания такое же, как и микросхемы серии К561 (от 3 до 15 В).

Микросхема К561ИЕ19 — пятиразрядный сдвигающий регистр с возможностью параллельной записи информации, предназначенный для построения счетчиков с программируемым модулем счета (рис. 62). Микросхема имеет пять информационных входов для параллельной записи D1—D5, вход информации для последовательной записи D0, вход разрешения параллельной записи S, вход сброса R, вход для подачи тактовых импульсов C и пять инверсных выходов 1—5.

Вход R является преобладающим — при подаче на него лог. 1 все триггеры микросхемы устанавливаются в 0, на всех выходах появляется лог. 1 независимо от сигналов на других входах. При подаче на вход R лог. 0, на вход S лог. 1 происходит запись информации со входов D1—D5 в триггеры микросхемы, на выходах 1—5 она появляется в инверсном виде.

При подаче на входы R и S лог. 0 возможен сдвиг информации в триггерах микросхемы, который будет происходить по спадам импульсов отрицатель-

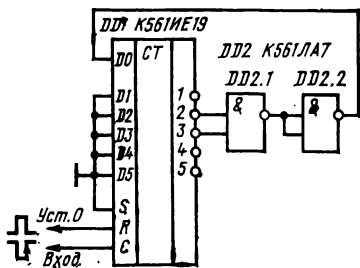
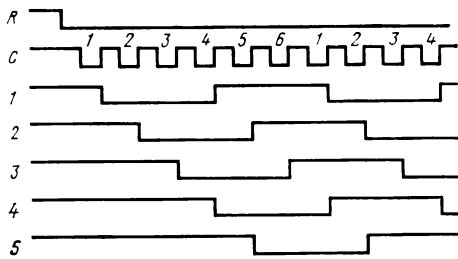


Рис. 63. Временная диаграмма работы микросхемы К176ИЕ19

Рис. 64. Делитель частоты на пять

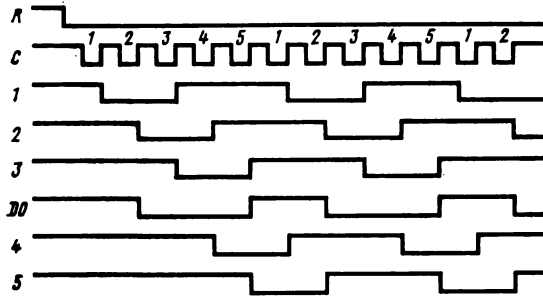


Рис. 65. Временная диаграмма работы делителя

ной полярности, поступающих на вход С. В первый триггер будет записываться информация со входа D0.

Если соединить вход D0 с одним из выходов 1—5, можно получить счетчик с коэффициентом пересчета 2, 4, 6, 8, 10. Для примера на рис. 63 показана временная диаграмма работы микросхемы в режиме деления на 6, который организуется в случае соединения входа D0 с выходом 3. Если необходимо получить нечетный коэффициент пересчета 3, 5, 7 или 9, необходимо использовать двухходовый элемент И, входы которого соответственно к выходам 1 и 2, 2 и 3, 3 и 4, 4 и 5, выход — ко входу D0. На рис. 64 приведена схема делителя частоты на 5, на рис. 65 — временная диаграмма его работы.

Следует иметь в виду, что использование микросхемы К561ИЕ19 в качестве сдвигающего регистра невозможно, так как она содержит цепи коррекции, в результате чего комбинации состояний триггеров, не являющиеся рабочими для счетного режима, автоматически исправляются. Наличие цепей коррекции позволяет аналогично использованию микросхем К561ИЕ8 и К561ИЕ9 не подавать импульс начальной установки на счетчик, если фаза выходных импульсов не важна.

Микросхемы К176ИР2, К176ИР3, К561ИР9, К176ИР10 — сдвигающие регистры (рис. 66). В микросхеме К176ИР2 две одинаковых независимых секции по четыре разряда. Каждая секция (рис. 66) имеет три входа — вход R установки триггеров в нулевое состояние, установка происходит при подаче уровня лог. 1 на этот вход, вход С, по спадам импульсов отрицательной полярности на этом входе происходит запись информации со входа D в первый

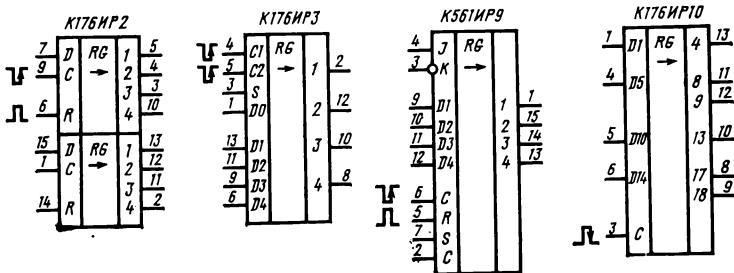


Рис. 66. Микросхемы сдвигающих регистров

разряд регистра и сдвиг информации в сторону возрастания номеров выходов. Для получения сдвигающего регистра с большим числом разрядов можно соединять входы D секций регистров с выходами 4 предыдущих разрядов и объединять одноименные входы С и R между собой.

Микросхема К176ИРЗ (рис. 66) — четырехразрядный сдвигающий регистр. Запись информации в первый разряд со входа D0 и ее сдвиг происходит по спадам импульсов отрицательной полярности, подаваемых на вход C1 при уровне лог. 0 на входе S. Параллельная запись информации со входов D1—D4 происходит по спаду импульсов отрицательной полярности на входе C2 и уровне лог. 1 на входе S. При объединении входов C1 и C2 выбор режима сдвига или записи производится по входу S. Если объединить C1 и S, специального сигнала управления не требуется.

Соединение входов D1—D3 с выходами 2—4 превращает микросхему в реверсивный сдвигающий регистр.

Микросхема К561ИР9 — четырехразрядный сдвигающий регистр (рис. 66). Она имеет четыре выхода и следующие входы: вход сброса R, вход для подачи тактовых импульсов С, вход выбора режима S, вход выбора полярности выходных сигналов P, входы для подачи информации при последовательной записи J и  $\bar{K}$  и входы информации при параллельной записи D1—D4.

Вход сброса R является преобладающим — при подаче на него лог. 1 независимо от состояния других входов все триггеры микросхемы устанавливаются в 0. Если на входе R лог. 0, возможна запись информации в триггеры микросхемы. При лог. 1 на входе выбора режима S по спаду импульса отрицательной полярности на входе С произойдет параллельная запись информации со входов D1—D4. Если на входе S лог. 0, по спаду импульса отрицательной полярности на входе С произойдет запись информации со входов J и  $\bar{K}$  в триггер с выходом 1 и сдвиг информации в остальных триггерах в сторону возрастания номеров выходов. Информация, которая будет записана в первый триггер, определяется состоянием входов J и  $\bar{K}$  перед подачей спада импульса отрицательной полярности на вход С. Если объединить между собой входы J и  $\bar{K}$ , будет производиться запись информации, имеющейся на этих объединенных входах. Если на вход J подать лог. 0, на вход  $\bar{K}$  — лог. 1, изменения информации в первом триггере по спаду импульса отрицательной полярности на входе С не произойдет. При лог. 1 на входе J и лог. 0 на входе  $\bar{K}$  первый триггер микросхемы переходит в счетный режим и меняет свое состояние на противоположное на каждый спад импульса отрицательной полярности на входе С.

Полярностью сигналов на выходах 1, 2, 3, 4 регистра можно управлять подачей управляющего сигнала на вход P — при лог. 1 на этом входе выходные сигналы выдаются в прямом коде, при лог. 0 — инвертируются.

Для построения сдвигающего регистра с числом разрядов более четырех достаточно соединить выходы 4 микросхем младших разрядов с объединенными входами J и  $\bar{K}$  микросхем следующих разрядов (рис. 67). Входы С, R, S различных микросхем следует соединить между собой, а на входы P подать лог. 1.

Для построения реверсивного сдвигающего регистра информационные входы микросхемы J,  $\bar{K}$ , D1—D4 следует соединить с выходами в соответствии с рис. 68, входы С, R, S, P — в соответствии с рис. 67. При лог. 0 на объединенных

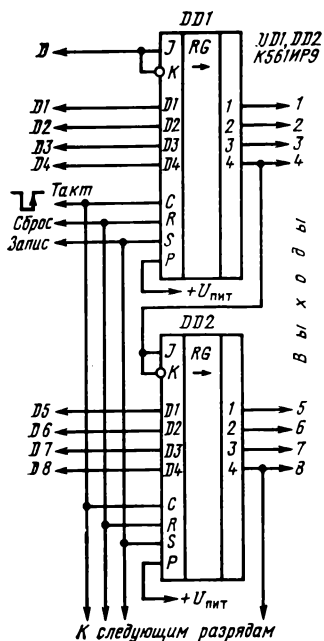


Рис. 67. Регистр с параллельной записью

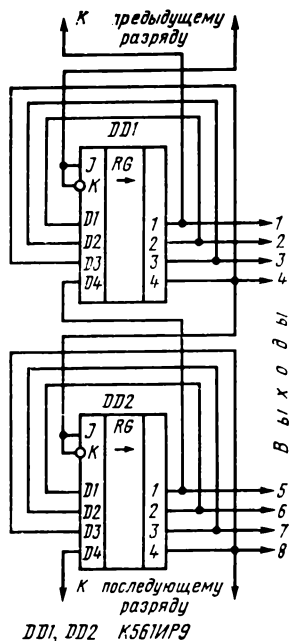


Рис. 68. Реверсивный сдвигающий регистр

входах S будет происходить сдвиг информации в сторону возрастания номеров выходов (сверху вниз по схеме рис. 68), при лог. 1 — в сторону уменьшения (снизу вверх). Параллельная запись информации в такой реверсивный регистр сдвига невозможна.

Интегральная микросхема K176ИР10 — 18-разрядный сдвигающий регистр (рис. 66), разделенный на четыре секции с общим входом С для подачи тактовых импульсов.

Секция со входом D1 — четырехразрядная, имеет выход только в последнем, четвертом разряде. Секция со входом D5 — пятиразрядная, имеет выходы в четвертом (8) и пятом разрядах (9). Секции со входами D10 и D14 — аналогичны рассмотренным выше. Запись информации со входов D1, D5, D10 и D14 и ее сдвиг происходит по спадам тактовых импульсов положительной полярности, подаваемых на вход С. Особенности построения триггеров микросхемы требуют, чтобы длительность тактовых импульсов не превышала 30 мкс.

### Микросхемы комбинационного типа

Микросхемы K176ЛП2 и K561ЛП2 содержат в себе четыре двухвходовых элемента «Исключающее ИЛИ» (рис. 69), которые также являются сумматорами по модулю два. Каждый из этих элементов работает следующим образом. Если на обоих входах элемента, например 1 и 2, уровень лог. 0 — на выходе 3 — лог. 0. Если на одном из входов лог. 0, на другом лог. 1, на

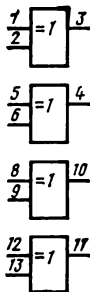


Рис. 69. Микросхемы  
К176ЛП2 и К561ЛП2

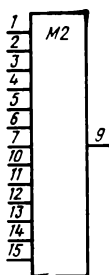


Рис. 70. Микросхема  
К561СА1

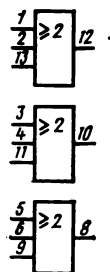


Рис. 71. Микросхема  
К561ЛП13

выходе — лог. 1, если на обоих входах лог. 1, на выходе лог. 0. Если один из входов такого элемента соединить с общим проводом, выходной сигнал элемента будет повторять входной сигнал второго входа, в результате получится неинвертирующий одноходовый логический элемент. Если на один из входов элемента «Исключающее ИЛИ» подать лог. 1, выходной сигнал будет являться инверсией сигнала, подаваемого на второй вход. Такая гибкость указанных микросхем позволяет довольно удобно применять их в различных формирователях.

Микросхема К561СА1 — сумматор по модулю два на тринадцать входов (рис. 70). Выходной сигнал микросхемы принимает значение лог. 1 при нечетном числе входов, на которые поданы лог. 1 и лог. 0 в противном случае. Задержка распространения сигнала по входу 10 меньше, чем по другим входам, поэтому его используют для расширения.

Микросхема К561ЛП13 содержит три трехходовых мажоритарных клапана (рис. 71). Выходной сигнал мажоритарного клапана соответствует входным сигналам на большинстве входов, т. е. если лог. 1 на двух или трех входах, на выходе лог. 1, если лог. 1 только на одном входе или на всех входах лог. 0 — на выходе — лог. 0. Подав на один из входов мажоритарного клапана лог. 0, получим двухходовый неинвертирующий элемент И, подав лог. 1, получим элемент ИЛИ. Повторитель можно получить, объединив все три входа или объединив два входа и подав на третий лог. 0 или лог. 1.

Микросхемы К176ИД1 и К561ИД1 (рис. 72) — дешифраторы на 10 выходов. Микросхемы имеют 4 входа для подачи входного кода 1—2—4—8. Выходной сигнал с уровнем лог. 1 появляется на том выходе дешифратора, номер которого соответствует десятичному эквиваленту входного кода, на остальных выходах дешифратора при этом — лог. 0.

Микросхемы не имеют специального входа стробирования, однако для построения дешифраторов с числом выходов более 10 можно использовать для стробирования вход 8 микросхем, так как выходной сигнал может появиться на выходах 0—7 лишь при уровне лог. 0 на входе 8 (рис. 73, 74).

Микросхема К176ИД2 (рис. 75) — преобразователь двоично-десятичного кода в код семисегментного индикатора, включает в себя также триггеры, позволяющие запомнить входной код. Микросхема имеет четыре информационных входа для подачи кода 1, 2, 4, 8 и три управляющих входа. Вход S так

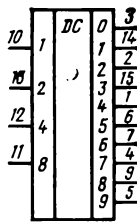


Рис. 72. Микросхемы К176ИД1  
и К56ИД1

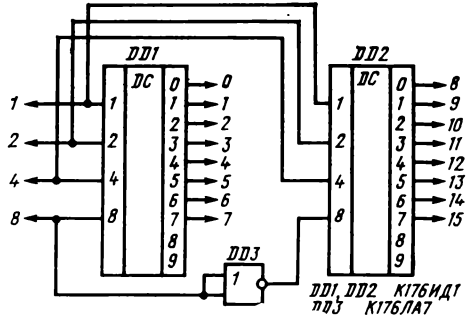


Рис. 73. Дешифратор на 16 выходов

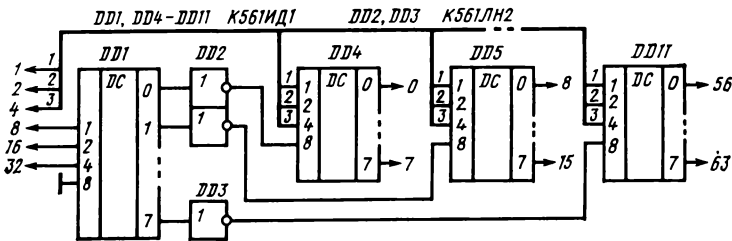


Рис. 74. Дешифратор на 64 выхода

же, как и в микросхемах К176ИЕ3 и К176ИЕ4, определяет полярность выходных сигналов. При подаче лог. 1 на вход К происходит гашение индицируемого знака, лог. 0 на входе К разрешает индикацию. Вход С управляет работой триггеров памяти: при подаче на вход С лог. 1 триггеры превращаются в повторители и изменение входных сигналов на входах 1, 2, 4, 8 вызывает соответствующее изменение выходных сигналов. Если же на вход С подать лог. 0, происходит запоминание сигналов, имевшихся на входах 1, 2, 4, 8 перед подачей лог. 0, микросхема на изменение сигналов на входах 1, 2, 4, 8 не реагирует.

Согласование выходов микросхем К176ИД2 с семисегментными индикаторами может производиться так же, как и выходов счетчиков К176ИЕ3 и

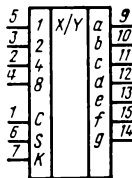


Рис. 75. Микросхемы  
К176ИД2 и К176ИД3

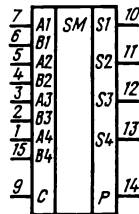


Рис. 76. Микросхемы  
К176ИМ1 и К56ИМ1

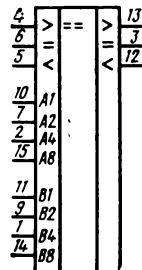


Рис. 77. Микросхема  
К56ИП2

К176ИЕ4. Ток короткого замыкания микросхем К176ИД2 выше, чем у счетчиков, и численно в миллиамперах примерно равен напряжению питания в вольтах. Поэтому можно непосредственно подключать выходы микросхемы К176ИД2 к электродам полупроводниковых семисегментных индикаторов серий АЛ305, АЛС321, АЛС324, помня, конечно, о том, что разброс яркости свечения сегментов при этом весьма заметен, а сама яркость может быть ниже номинальной.

Микросхема К176ИД3 имеет ту же цоколевку и ту же логику работы, что и К176ИД2. Отличие заключается в том, что выходные каскады микросхемы выполнены с «открытым» стоковым выходом, поэтому их можно подключать непосредственно к анодам вакуумных люминесцентных индикаторов (рис. 21 с исключенными сборками DA1, DA2). Управляющий вход S микросхемы К176ИД3 должен быть при этом соединен с общим проводом.

Микросхемы К176ИМ1 и К561ИМ1 (рис. 76) — полные четырехразрядные сумматоры. На входы А1—А4 подается код одного из суммируемых чисел (А1 — младший разряд), на входы В1—В4 — код второго числа, на вход С — перенос от предыдущего разряда. На выходах S1—S4 формируется код суммы числа, на выходе Р — сигнал переноса в следующий разряд. В микросхеме, суммирующей младшие разряды многоразрядного двоичного числа, вход С соединяют с общим проводом. Входы А1 и В1, А2 и В2 и т. д. равноправны и взаимозаменяемы.

Микросхема К561ИП2 (рис. 77) служит для сравнения двух четырехразрядных двоичных или двоично-десятичных чисел. Она имеет четыре входа А1—А8 для подачи кода первого числа, четыре входа В1—В8 для подачи кода второго числа, входы переноса  $>$ ,  $=$ ,  $<$  и выходы переноса, обозначаемые аналогично.

Вход переноса  $>$  (вывод 4) избыточен, и для нормальной работы микросхемы на него должна постоянно подаваться лог. 1. Если используется одна микросхема К561ИП2, на ее входы  $=$  и  $<$  следует подать соответственно лог. 1 и лог. 0. На выходе  $>$  появится лог. 1, если число А, код которого подан на входы А1—А8, больше числа В, код которого подан на входы В1—В8. На выходе  $=$  лог. 1 появится при равенстве чисел А и В, на выходе  $<$  — если число А меньше В. При этом на других выходах будет лог. 0.

Для обеспечения сравнения чисел с большим числом разрядов микросхемы следует соединять между собой так, как это показано на рис. 78. Старшие разряды сравниваемых кодов следует подавать на микросхему DD3, младшие — на DD1.

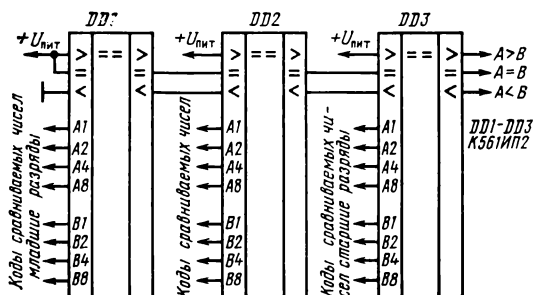


Рис. 78. Соединение микросхем К561ИП2

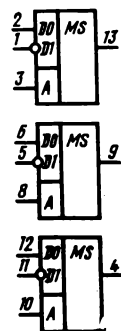


Рис. 79. Микросхема К176IC1



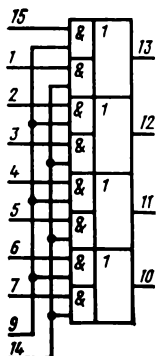


Рис. 80. Микросхема К561ЛС2

Таблица 2

Напряжение источника питания, В	Сопротивление открытого ключа, Ом	
	К176КТ1	К561КТ3
3	400...∞	500...∞
5	200...∞	250...1000
9	100...1200	110...220
10	100...600	100...200
15	100...200	60...120

Микросхемы К561ИП2 могут использоваться в устройствах поиска записей в магнитофонах, для цифровой автоподстройки частоты, в делителях с переключаемым коэффициентом деления, в будильниках и во многих других случаях.

Микросхема К176ЛС1 — три двухходовых независимых мультиплексора (рис. 79). Если на управляющий вход А подать лог. 0, на выход проходит сигнал со входа D0, если лог. 1 — на выходе инверсия сигнала со входа D1. Если объединить между собой входы D0 и D1, получится элемент «Исключающее ИЛИ». При подаче лог. 0 на вход D1 два оставшихся входа образуют входы элемента ИЛИ. Подав на входы А и D1 лог. 0, получим неинвертирующий логический элемент с одним входом D0. Аналогично, подав лог. 1 на А и D0, получим инвертор со входом D1. Такая гибкость микросхемы К176ЛС1 позволяет широко использовать ее в различных схемах.

Микросхема К561ЛС2 — четыре элемента И—ИЛИ (рис. 80). Наиболее распространенное ее применение — мультиплексирование двух четырехразрядных источников цифрового сигнала. Если на управляющий вход 9 подать сигнал лог. 1, на вход 14 — лог. 0, на выходы 13, 12, 11, 10 поступят сигналы со входов 15, 2, 4 и 6. Если лог. 1 подать на вход 14, лог. 0 — на вход 9, на выходы поступят сигналы со входов 1, 3, 5 и 7. Если же лог. 1 подать на оба управляющие входа 9 и 14 одновременно, микросхема превратится в четыре независимых неинвертирующих двухходовых элемента ИЛИ.

Микросхемы К176КТ1 и К561КТ3 (рис. 81) содержат по четыре аналоговых ключа. Каждый ключ имеет три вывода — два информационных А и В и один управляющий С. При подаче на вход С лог. 0 информационные выводы А и В разомкнуты между собой и паспортный ток утечки между ними не превышает 2 мкА (реально значительно меньше). При подаче лог. 1 на вход С сопротивление ключа уменьшается до нескольких сотен ом. Это сопротивление нелинейно и зависит от напряжения между информационным выводом, на который подается входной сигнал, и общим проводом. Максимальное сопротивление ключа имеет при напряжении, близком к половине напряжения питания, минимальное — при напряжении, близком к нулю или к источнику питания.

В табл. 2 приведены минимальное и максимальное сопротивления открытого ключа при изменении напряжения на его информационном входе при различных напряжениях питания. Как видно из таблицы, при напряжении питания

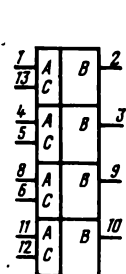


Рис. 81. Микросхемы К176КТ1 и К561КТ3

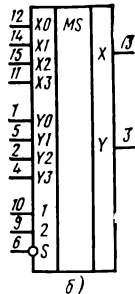
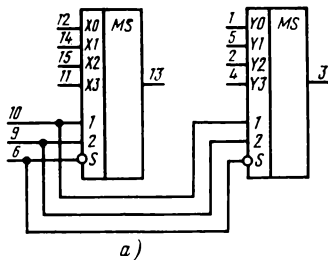


Рис. 82. Структура микросхемы К561КП1 (а) и ее обозначение (б)

3...5 В ключ К176КТ1 может пропускать сигнал, близкий лишь к напряжению питания или нулю, т. е. только цифровой сигнал. Аналоговый сигнал, меняющийся в диапазоне от нуля до напряжения питания, ключ К176КТ1 может пропускать лишь при напряжениях питания в пределах 9...15 В. Для микросхемы К561КТ3 диапазон напряжений питания, при котором возможно пропускание аналогового сигнала, — от 5 до 15 В. Для получения малых нелинейных искажений при коммутации аналоговых сигналов сопротивление нагрузки должно иметь величину порядка ста килоом и более. В любом случае амплитудные значения коммутируемого сигнала не должны быть выше напряжения источника питания и ниже нуля.

Микросхема К561КП1 — два четырехходовых мультиплексора. Микросхема имеет два адресных входа 1 и 2, общие для обоих мультиплексоров, общий вход стробирования S, информационные входы X0—X3 первого мультиплексора и его выход, входы Y0—Y3 и выход второго мультиплексора. Два варианта изображения микросхемы К561КП1 приведены на рис. 82.

При подаче на адресные входы 1 и 2 двоичного кода адреса и на вход S лог. 0 выходы мультиплексоров соединяются со входами, номера которых соответствуют двоичному эквиваленту кода адреса. Если на входе S лог. 1, выходы мультиплексоров отключаются от входов и переходят в третье, высокоимпеданное состояние. Соединение входов с выходом мультиплексора организуется аналогично соединению в микросхемах К176КТ1 и К561КТ3 с помощью двунаправленного ключа на МОП-транзисторах. Передаваемый через мультиплексор сигнал может быть как аналоговым, так и цифровым, он может передаваться как со входов на выход (микросхема работает в режиме мультиплексора), так и с выхода распределяться по входам (режим демультимплексора). Следует заметить, что невыбранные выходы такого демультимплексора находятся в высокоимпедансном состоянии, что принципиально отличает его от дешифраторов демультимплексоров ТТЛ-типа или К561ИД1.

Особенностью микросхемы К561КП1 по сравнению с ключами К176КТ1 и К561КТ3 является возможность коммутации аналоговых и цифровых сигналов с амплитудой от пика до пика, превышающей амплитуду входных управляющих сигналов, подаваемых на входы 1, 2, S.

Микросхема имеет три вывода для подключения источника питания — вывод 16 U<sup>пит</sup>, вывод 8 U<sup>пит</sup>, вывод 7 U<sup>пит</sup>. Напряжение питания U<sup>пит</sup> соответствует входному управляющему сигналу с уровнем лог. 1, напряжение

Таблица 3

Напряжения питания			Управляющие сигналы		Коммутируемый сигнал		Сопротивление открытого ключа, Ом
$U^1_{пит.}$ В	$U^2_{пит.}$ В	$U^3_{пит.}$ В	лог. 1, В	лог. 0, В	$U_{мин.}$ В	$U_{max.}$ В	
3	0	0	3	0	0	3	300...3000
5	0	0	5	0	0	5	200...400
10	0	0	10	0	0	10	160...200
15	0	0	15	0	0	15	120...140
3	0	-6	3	0	-6	3	180...220
5	0	-5	5	0	-5	5	160...200
5	0	-10	5	0	-10	5	120...140
7,5	0	-7,5	7,5	0	-7,5	7,5	120...140

$U^2_{пит.}$  — сигналу с уровнем лог. 0. Напряжение  $U^1_{пит.}$  должно превышать напряжение питания  $U^2_{пит.}$  не менее чем на 3 и не более чем на 15 В. Напряжение питания  $U^3_{пит.}$  должно быть менее (более отрицательным), чем напряжение питания  $U^2_{пит.}$ , или равно ему, разность напряжений  $U^1_{пит.}$  и  $U^3_{пит.}$  также не должна превышать 15 В. Диапазон напряжений сигналов, пропускаемых микросхемой, лежит в пределах от  $U^1_{пит.}$  до  $U^3_{пит.}$ . В табл. 3 приведены некоторые возможные сочетания напряжений источников питания, управляющих сигналов, коммутируемых сигналов, а также диапазон возможного изменения сопротивления открытого ключа мультимплексора. Максимальное сопротивление ключ имеет при коммутируемом напряжении в середине допустимого диапазона напряжений, минимальное — на краях диапазонов.

Для увеличения числа каналов мультимплексоров — демультимплексоров можно применять объединение выходов различных микросхем между собой. На рис. 83 приведена схема соединения двух микросхем К561КП1 для получения двух восьмиканальных мультимплексоров-демультимплексоров. Код, подаваемый

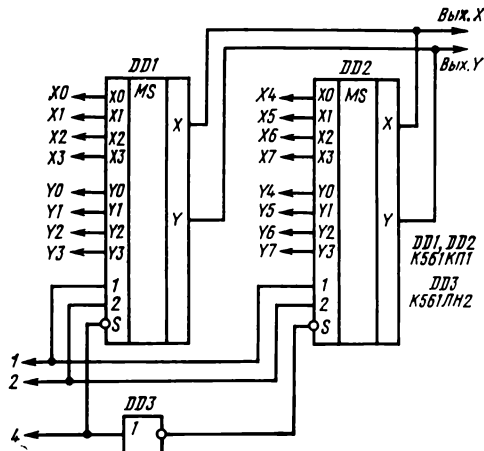
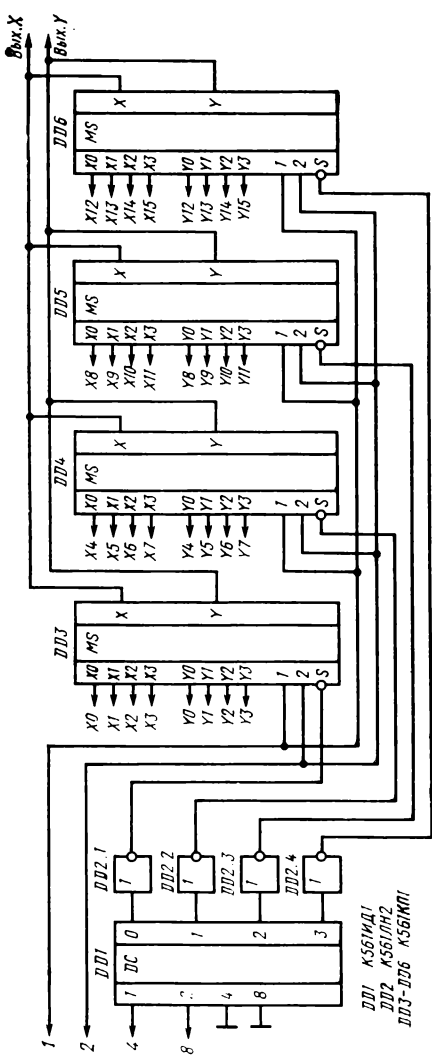


Рис. 83. Два мультимплексора на 8 входов

Рис. 84. Два мультиплектора на 16 входов



DD1 К561ИМ1  
DD2 К561ИМ2  
DD1-1 DD2-1 К561ИМ1  
DD2-2 DD2-3 К561ИМ1  
DD2-4 К561ИМ1

Рис. 85. Мультиплексор на 8 входов

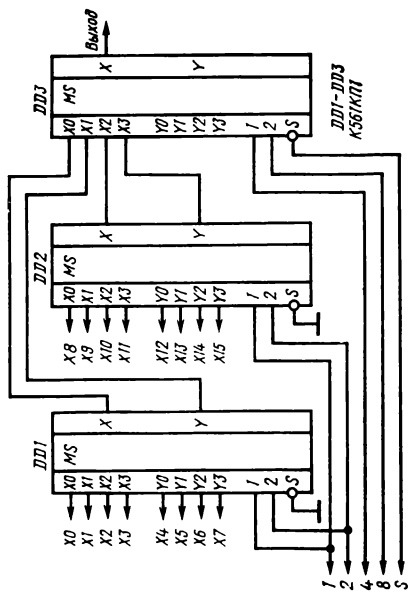


Рис. 86. Мультиплексор на 16 входов

на входы 1, 2, 4, определяет, какой из входов X0—X7, Y0—Y7 будет соединен с выходами X и Y.

Для получения большего числа каналов входами стробирования микросхем К561КП1 следует управлять через инверторы от дешифратора (возможно использование дешифратора К561ИД1, рис. 84) или от счетчиков К561ИЕ8 или К561ИЕ9.

Если необходим один мультиплексор-демультиплексор на большее число входов, возможно последовательное соединение микросхем. На рис. 85 приведена схема последовательного включения микросхем К561КП1 для организации устройства на восемь каналов, на рис. 86 — для организации устройства на 16 каналов.

Вторую ступень мультиплексирования можно выполнить на микросхемах К176КТ1 или К561КТ3. Для примера на рис. 87 приведена схема мультиплексора-демультиплексора на восемь входов.

Если необходимо мультиплексирование лишь цифровых сигналов, вторая ступень мультиплексора может быть выполнена на микросхеме К561ЛС2 (рис. 88).

Одну микросхему К561КП1 можно использовать как четыре отдельных ключа (рис. 89). В этом случае в зависимости от кода, поданного на входы 1 и 2, могут быть соединены выводы X0 и Y0, X1 и Y1 и т. д.

Микросхема К561КП2 — восьмивходовый мультиплексор-демультиплексор (рис. 90), ее характеристики, назначение выводов, способы включения такие же, как и микросхемы К561КП1.

Микросхемы К561КП1 и К561КП2 могут быть использованы в устройствах динамической индикации, для опроса различных датчиков цифровых и аналоговых сигналов, распределения сигналов, принятых по одному проводу, по различным потребителям.

Интересным применением мультиплексоров является генерация произвольной функции входного кода. Для примера на рис. 91 приведена схема генерации сигнала, равного лог. 1 для входных кодов, соответствующих десятичным числам 1, 3, 5, 7, 8, 10 и 12 и лог. 0 для входных кодов 2, 4, 6, 9 и 11. Такой генератор может использоваться в электронном календаре для определения числа дней в текущем месяце — лог. 1 соответствует 31 дню, лог. 0 — 30 дням (кроме февраля).

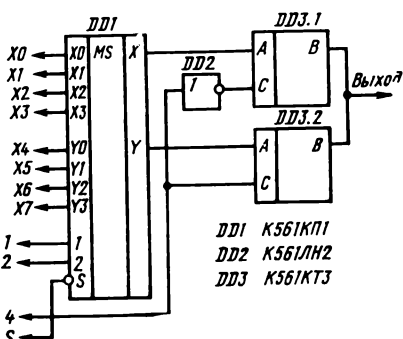


Рис. 87. Мультиплексор на 8 входов

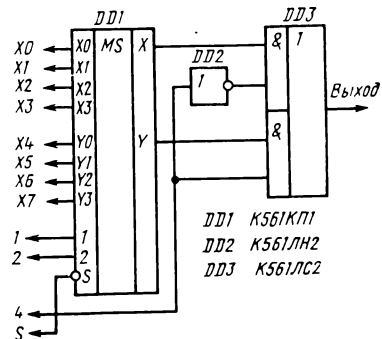


Рис. 88. Цифровой мультиплексор на 8 входов

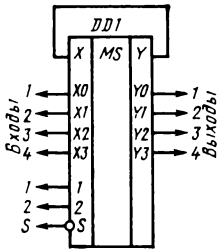


Рис. 89. Микросхе-  
ма К561КП1 в  
качестве четырех  
ключей

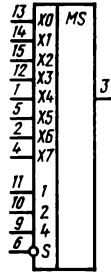


Рис. 90. Микросхе-  
ма К561КП2

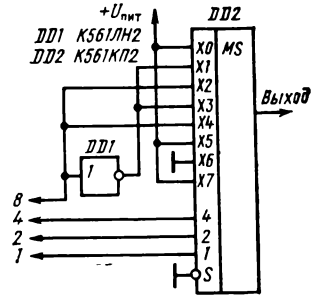


Рис. 91. Генератор элек-  
тронного календаря

Нетрудно видеть, что один мультиплексор на  $K$  входов и инвертор позволяют построить произвольную функцию от одной переменной, принимающей  $2K$  значений. В данном примере (рис. 91) используется мультиплексор на восемь входов, входной код принимает 12 значений, остальные четыре значения не используются.

Отметим, что генерацию указанной функции для календаря можно осуществить значительно проще — с помощью одного элемента «Исключающее ИЛИ» из микросхем К561ЛП2, К176ЛП2 (рис. 92).

Интегральная микросхема К176ЛП1 (рис. 93) занимает особое место среди других комбинационных микросхем. В нее входят три МОП-транзистора с каналом  $p$ -типа и три транзистора с каналом  $n$ -типа, частично соединенные между собой. Путем внешних соединений из этой микросхемы можно получить три отдельных инвертора (рис. 94,а), инвертор с мощным выходом (рис. 94,б) трехходовый элемент ИЛИ-НЕ (рис. 94,в), трехходовый элемент И-НЕ (рис. 94,г), элемент ИЛИ-И-НЕ, отсутствующий в серии К176 (рис. 94,д), мультиплексор на два входа (рис. 94,е).

Мультиплексор по схеме рис. 94,е пропускает сигнал со входа А на выход D при лог. 1 на входе С и со входа В на выход D при лог. 0 на входе С. Мультиплексор обратим — при подаче входного сигнала на выход D, он будет проходить на вход А при лог. 1 на входе С и на вход В при лог. 0 на входе С.

Так же, как и для ключей К176КТ1 и К561КТ3, пропускаемый сигнал

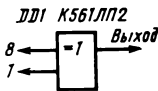


Рис. 92. Простейший вариант генера-  
тора электронного календаря

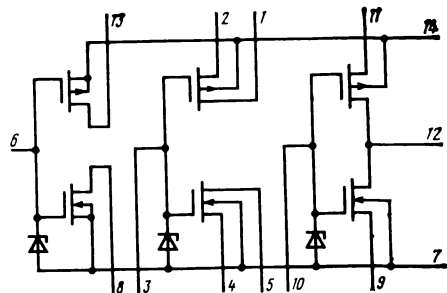


Рис. 93. Микросхема К176ЛП1

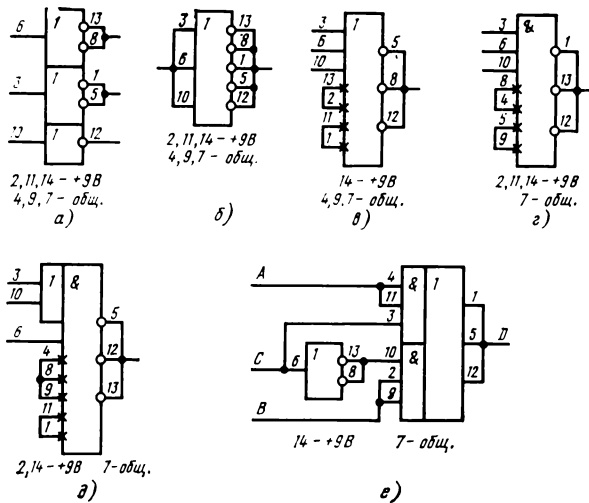


Рис. 94. Использование микросхемы К176ЛП1:

а — как трех инверторов; б — как мощного инвертора; в — как элемента ЗИЛИ-НЕ; г — как элемента ЗИ-НЕ; д — как элемента ИЛИ-И-НЕ; е — как двухвходового мультиплексора

может быть и цифровым и аналоговым, и не должен выходить за пределы напряжения питания.

На рис. 95 приведена схема триггера Шмитта, который можно собрать, используя микросхему К176ЛП1. Триггер состоит из двух симметричных половин, каждая из трех МОП-транзисторов с каналами  $p$ -типа или  $n$ -типа. Каждая из половин напоминает по построению обычный триггер Шмитта на двух биполярных транзисторах, в котором эмиттерный резистор заменен на еще один МОП-транзистор, а в качестве нагрузочного резистора использован триггер Шмитта на транзисторах дополнительной структуры. На рис. 96 приведена переключательная характеристика триггера Шмитта.

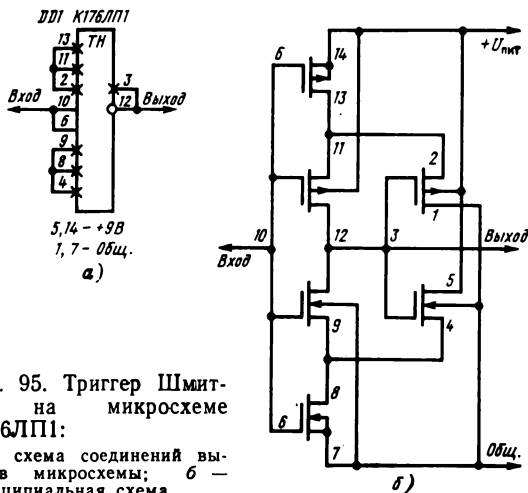


Рис. 95. Триггер Шмитта на микросхеме К176ЛП1:

а — схема соединений выводов микросхемы; б — принципиальная схема

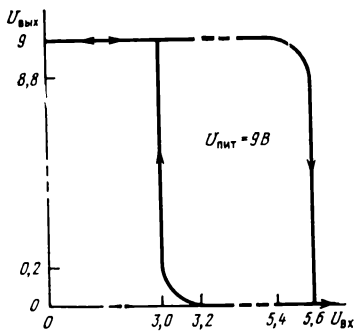


Рис. 96. Статическая переключа-  
тельная характеристика триг-  
гера Шмитта

Выходы большинства микросхем серий К176 и К561 дополнены буферными каскадами, поэтому перегрузка выходов сложных микросхем и даже замыкание выходов на общий провод или цепь питания не влияют на работу микросхем по другим выходам. Кроме того, переключательные характеристики простых логических элементов имеют значительно более крутой средний участок, чем это показано на рис. 2. Поэтому, если по каким-либо причинам необходима плавная переключательная характеристика, следует использовать микросхему К176ЛП1, включенную по одной из схем рис. 94,а—д.

## ФОРМИРОВАТЕЛИ И ГЕНЕРАТОРЫ ИМПУЛЬСОВ

В цифровых устройствах на микросхемах большую роль играют различные формирователи импульсов — от кнопок и переключателей, из сигнала с пологими фронтами, дифференцирующие цепи, а также мультивибраторы. В данном разделе рассмотрены некоторые вопросы построения таких формирователей и генераторов на микросхемах КМОП — серий К176 и К561.

Как известно, непосредственная подача сигналов от механических контактов на входы интегральных микросхем допустима не всегда из-за так называемого дребезга — многократного неконтролируемого замыкания и размыкания контактов в момент их переключения. Если входы, на которые подается сигнал, нечувствительны к дребезгу, например входы установки и сброса триггеров и счетчиков, непосредственная подача сигналов допустима (рис. 97). Подача сигналов на счетные входы требует специальных мер по подавлению дребезга, без них возможно многократное срабатывание триггеров и счетчиков.

В устройствах на КМОП-микросхемах вполне применимы меры по борьбе с дребезгом, известные из опыта работы с ТТЛ-микросхемами, например, включение статического триггера на двух элементах И-НЕ (рис. 98,а,б). Однако чрезвычайно высокое входное сопротивление КМОП-микросхем (порядка сотен и тысяч мегаом) и относительно высокое выходное сопротивление — (сотни ом — один килоом) позволяет упростить цепи подавления дребезга, исключив резисторы (рис. 98,в,г). Вариантом схемы рис. 98,г является устройство по схеме рис. 98,д, собранное всего лишь на одном логическом неинвертирующем элементе.

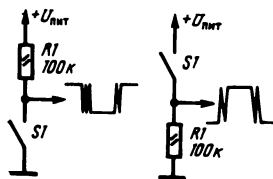


Рис. 97. Импульсы с  
«дребезгом» на контак-  
тах кнопки

Здесь следует сказать несколько слов о неинвертирующих логических элементах КМОП-серий К176 и К561. Большинство логических элементов этих серий являются инвертирующими. Исключение составляют К176ПУ3, К176ПУ5, К561ПУ4, К176ЛП2, К561ЛП2, К176ЛС1, К561ЛС2, К561ЛП13, К176ЛИ1. Как указывалось выше, микросхемы, со-



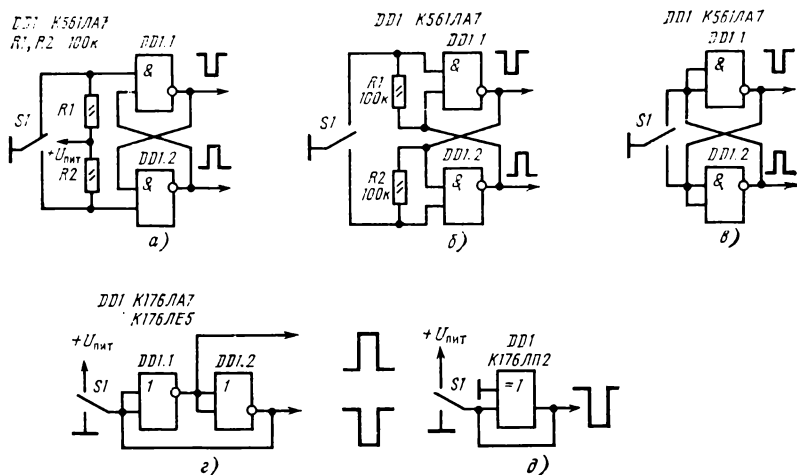


Рис. 98. Подавление дребезга при помощи триггера:  
 а — стандартная схема; б — схема с пониженной мощностью потребления; в — схема без резисторов; г — с управлением по выходу; д — на неинвертирующем логическом элементе

держашие в своем обозначении буквы ПУ, служат для согласования микросхем КМОП-серий с ТТЛ-микросхемами. По этой причине их выходные токи при подаче на их выходы напряжения питания или соединении выходов с общим проводом в устройстве по схемам рис. 98, в—д могут достигать многих десятков миллиампер, что отрицательно сказывается на надежности устройств. Такие импульсные токи могут также служить мощным источником помех. В мультивибраторах и триггерах. Шмитта, описываемых ниже, также невыгодно применять такие микросхемы из-за больших токов, потребляемых ими в процессе плавного изменения входного сигнала. По тем же причинам не рекомендуется в описываемых здесь устройствах применять инвертирующие микросхемы К176ПУ1, К176ПУ2, К561ЛН1, К561ЛН2.

Поэтому в дальнейшем под неинвертирующим логическим элементом подразумевается или два последовательно включенных любых инвертирующих элемента, или микросхемы К176ЛП2, К561ЛП2, К176ЛС1, К561ЛС2, К561ЛП13, включенные как неинвертирующие элементы. О возможности их использования в качестве неинвертирующих указано в первом разделе книги.

Микросхему К176ЛИ1 также можно использовать как неинвертирующий элемент рассматриваемых далее устройств, однако это не очень удобно, так как в одной микросхеме содержится всего один девятивыходный элемент И и один инвертор.

Большое входное сопротивление КМОП-микросхем позволяет в некоторых случаях обойтись вообще без активных элементов для подавления дребезга. На рис. 99, а приведена схема подачи импульсов от кнопки на счетный вход триггера или счетчика. Конденсатор С1 в исходном состоянии заряжен до напряжения питания. При нажатии на кнопку размыкание нормально замкнутого контакта не приведет к изменению напряжения на конденсаторе С1. Первое касание подвижного контакта и нормально разомкнутого контакта приведет к быстрому разряду конденсатора С1, и напряжение на нем станет равным нулю,

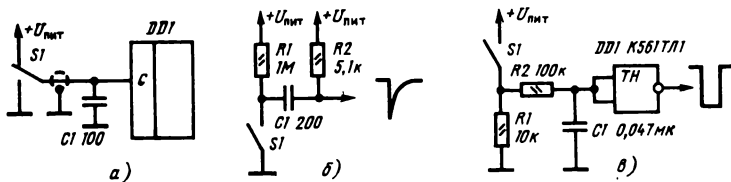


Рис. 99. Формирование импульсов без активных элементов (а), формирование короткого импульса от кнопки (б), формирование длинного импульса с помощью триггера Шмитта (в)

Дальнейший дребезг контактов не приведет к изменению напряжения на входе С1. Недостатком схемы является опасность наводок помех на проводник, соединяющий кнопку и вход микросхемы. Если наводки действительно возникают, этот проводник следует экранировать.

Все рассмотренные выше схемы подавления дребезга требовали применения переключающих контактов кнопок. Если выполнение этого требования затруднено, возможно использование устройств по схемам рис. 99,б и в. Цепь на схеме рис. 99,б формирует короткий импульс отрицательной полярности (около 0,7 мкс на уровне 0,5) в момент первого касания контактов кнопки, в результате которого конденсатор С1 быстро заряжается через резистор R2. Дальнейший дребезг контактов кнопки не влияет на выходное напряжение, так как разряд конденсатора С1 происходит через резистор R1 значительно большей величины.

Если необходимо получить длительность выходного импульса, равную длительности нажатия на кнопку с одной парой контактов, можно использовать подавление дребезга с помощью интегрирующей цепи и триггера Шмитта (рис. 99,в). Дребезг импульса на резисторе R1 сглаживается цепью R2С1. Триггер Шмитта DD1 формирует крутые фронты выходного сигнала.

Для подавления дребезга контактов кнопки с одной парой контактов можно использовать цепь, три варианта схемы которой приведены на рис. 100. Цепь по схеме рис. 100,а эквивалентна по своему действию интегрирующей цепи и триггеру Шмитта рис. 99,в. В исходном состоянии на входе и выходе цепи лог. 1. При замыкании кнопки S1 на левой обкладке конденсатора С1 напряжение начинает снижаться и, если постоянная времени R2С1 выбрана достаточно большой, напряжение достигает порога переключения элемента DD1.1 после прекращения дребезга. Элементы DD1.1 и DD1.2 переключаются, на выходе появляется лог. 0. Положительная обратная связь обеспечивает крутые фронты выходного сигнала. При размыкании контактов переключение происходит аналогично. В результате на выходе цепи формируется импульс, длительность которого соответствует времени замыкания контактов, а фронт и спад импульса несколько задержаны относительно моментов замыкания и размыкания контактов (рис. 100,б).

Если необходимо получить фронты выходного сигнала точно в моменты размыкания или замыкания кнопки, можно использовать варианты цепи по схемам рис. 100,в и д. Первая из них (рис. 100,в) при замыкании кнопки формирует на выходе лог. 0 аналогично цепи рис. 100,а. При размыкании кнопки лог. 1 поступает на нижний по схеме вход элемента DD1.1, оба элемента DD1.1 и DD1.2 переключаются, лог. 1 с выхода элемента DD1.2 через конденсатор С1

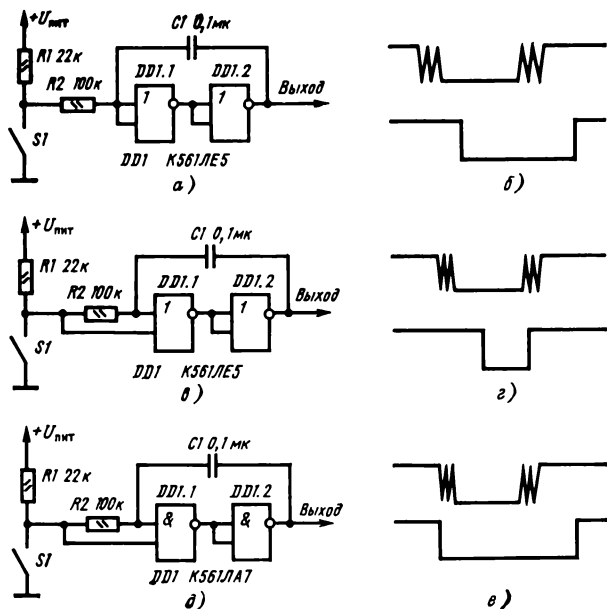


Рис. 100. Подавление дребезга кнопки с одной парой контактов:

*а* — с задержкой включения и выключения; *б* — с задержкой включения; *в* — с задержкой выключения

поступает на вход элемента DD1.1 и удерживает его во включенном состоянии на время дребезга контактов кнопки S1 (рис. 100,з).

Аналогично работает цепь по схеме рис. 100,д, однако ее включение происходит при первом замыкании контактов кнопки S1, выключение — после окончания дребезга разомкнувшейся кнопки (рис. 100,е).

Переключатели с взаимовыключением можно построить на основе многостабильного триггера. Вариант схемы переключателя на три положения показан на рис. 101. При включении питания лог. 0 с разряженного конденсатора C1 через диод VD1 поступает на входы элементов DD1.1 и DD1.2 и выключает их. На их выходах появляются лог. 1, которые, поступая через резисторы R1 и R2 на входы элемента DD1.3, включают его, и лог. 0 с его выхода удерживает элементы DD1.1 и DD1.2 в выключенном состоянии и после заряда конденсатора C1 через резистор R4. Таким образом, в исходном состоянии на выходах 1 и 2 лог. 1, на выходе 3 — лог. 0.

При нажатии на кнопку SB1 на выходах 2 и 3 появляется лог. 1, на выходе 1 — лог. 0. Аналогично при нажатии кнопки SB2 лог. 0 появляется на выходе 2, при нажатии кнопки SB3 — на выходе 3. Переключение выходных сигналов происходит без дребезга.

При одновременном нажатии двух или трех кнопок на всех трех выходах появляется лог. 1, что соответствует отсутствию активных выходных сигналов. При отпускании кнопок лог. 0 появится на выходе, соответствующем последней нажатой кнопке. Однако снятие и появление выходных сигналов при нажатии нескольких кнопок происходит без подавления дребезга.

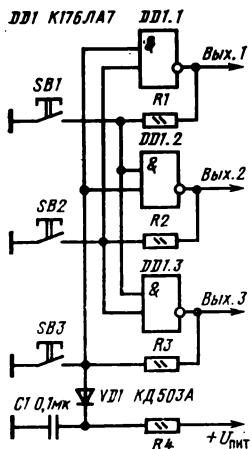


Рис. 101. Переключатель с взаимовыключением на основе трехстабильного триггера

Недостатком такого переключателя является также необходимость применения логических элементов с большим числом входов для построения переключателей на большое число положений. Для переключателя на четыре положения необходимо четыре трехвходовых элемента И-НЕ, для переключателя на пять положений — пять четырехвходовых элементов. При большем числе положений переключатели целесообразно строить на других принципах.

На рис. 102 приведена схема переключателя на четыре положения. При включении питания цепь C1R6 устанавливает все триггеры микросхемы DD1 в нуль. При нажатии любой из кнопок, например SB1, в момент размыкания верхнего по схеме контакта кнопки на вход D1 микросхемы приходит лог. 1, в момент замыкания нижнего контакта на вход C — лог. 0. При размыкании кнопки изменение сигнала на входе C с лог. 0 на лог. 1 приведет к установке триггера микросхемы со входом D1 в единичное состояние, на выходе 1 появится лог. 1. Так работал бы переключатель, если бы не существовало дребезга кнопок. Из-за дребезга запись единицы в триггер происходит при нажатии кнопки.

При нажатии любой другой кнопки после отпускания первой в единичное состояние установится соответствующий ей триггер, а первый триггер сбросится. Если нажать вторую кнопку, не отпуская первой, лог. 1, останется на выходе, соответствующем первой кнопке. Однако, если вначале будет отпущена первая кнопка, затем вторая, в момент отпускания второй кнопки лог. 1 появится на выходе, соответствующем второй кнопке.

Переключатель по схеме рис. 102 может быть изготовлен и на большее число положений, его недостатком является необходимость использования переключающих контактов кнопок. Если необходимо изготовить переключатель на большое количество положений при использовании кнопок с одной парой замыкающих контактов, можно воспользоваться схемой рис. 103.

Цепь C1R5 служит для начальной установки в нулевое состояние триггеров микросхем DD3 и DD4 при включении питания. При нажатии любой из кнопок.

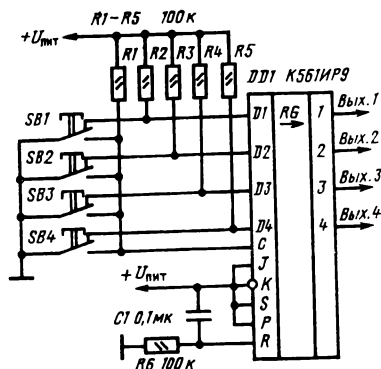


Рис. 102. Переключатель на микросхеме K561IP9

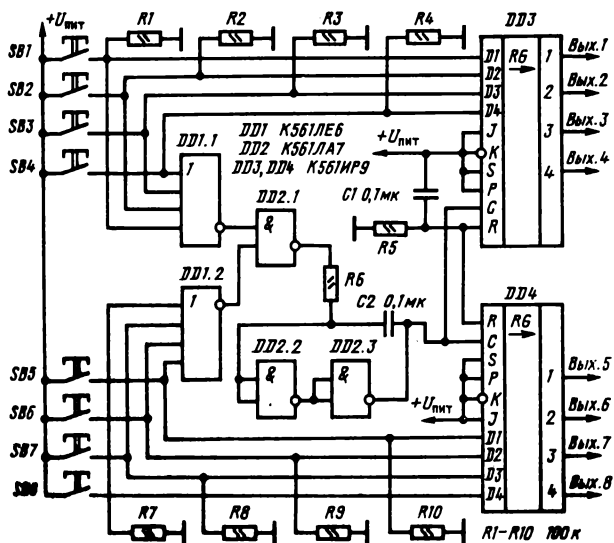


Рис. 103. Переключатель на восемь положений

например SB1, лог. 1 поступает на соответствующий вход одной из микросхем DD3 или DD4, в данном случае на вход D1 микросхемы DD3. Кроме того, лог. 1 через элемент ИЛИ (DD1, DD2.1) поступает на цепь подавления дребезга R6, C2, DD2.2, DD2.3 и с небольшой задержкой появляется на входах С микросхем DD3 и DD4. В результате происходит установка в единичное состояние соответствующего триггера и появление лог. 1 на выходе переключателя. В данном случае лог. 1 появится на выходе 1 переключателя.

Если при нажатой кнопке нажать еще одну или несколько кнопок переключателя, изменений в состоянии переключателя не произойдет как при нажатии, так и при отпускании кнопок. Запись в триггеры переключателя возможна только при нажатии кнопки из состояния, в котором все кнопки отпущены.

Принципиально в переключателях по схемам рис. 102 и 103 возможно появление двух выходных сигналов при одновременном нажатии двух кнопок. Для переключателя по схеме рис. 102 это возможно в том случае, когда при нажатии двух кнопок их подвижные контакты будут одновременно находиться в незамкнутом ни с одним неподвижным контактом состоянии. Для переключателя по схеме рис. 103 одновременное появление двух выходных сигналов произойдет в случае, когда интервал времени между нажатием кнопок будет меньше задержки цепи подавления дребезга.

В формирователях и генераторах широко используются триггеры Шмитта. Описанные в первом разделе книги микросхема К561ТЛ1 и триггер Шмитта на основе микросхемы К176ЛП1 имеют неизменяемые пороги переключения. При необходимости использования триггеров Шмитта с другими порогами можно строить их, охватывая обратной связью через резистор неинвертирующий логический элемент и подавая входной сигнал через резистор (рис. 104). Пороги

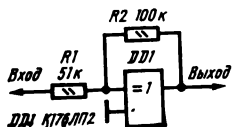


Рис. 104. Триггер Шмитта на неинвертирующем логическом элементе

включения  $U_{\text{вкл}}$  и выключения  $U_{\text{выкл}}$  такого триггера можно найти по формулам:

$$U_{\text{вкл}} = \left( 1 + \frac{R_1}{R_2} \right) U_{\text{пор.}}$$

$$U_{\text{выкл}} = U_{\text{пор.}} - \frac{R_1}{R_2} (U_{\text{пит}} - U_{\text{пор.}}),$$

где  $U_{\text{пор}}$  — пороговое напряжение логического элемента.

Обычно пороговое напряжение логических элементов близко к половине напряжения питания, поэтому пороги включения и выключения можно вычислить по формулам:

$$U_{\text{вкл}} = \frac{U_{\text{пит}}}{2} \left( 1 + \frac{R_1}{R_2} \right),$$

$$U_{\text{выкл}} = \frac{U_{\text{пит}}}{2} \left( 1 - \frac{R_1}{R_2} \right).$$

Ширина петли гистерезиса  $U_{\Gamma}$  (разность порогов включения и выключения) не зависит от  $U_{\text{пор}}$  и равна

$$U_{\Gamma} = U_{\text{пит}} \frac{R_1}{R_2}$$

Для формирования коротких импульсов из перепадов на выходах микросхем применяют дифференцирующие цепи. На рис. 105,а показана дифференцирующая цепь для получения импульса по фронту входного импульса положительной полярности, на рис. 105,б — по спаду. Диоды VD1 и VD2 являются защитными и входят в состав микросхем серии К561 и серии К176 выпуска последних лет. Как указывалось в первом разделе, в микросхемах серии К176 старых выпусков установлен только один диод — стабилитрон VD2 с напряжением включения порядка 30 В.

Резистор R2 служит для ограничения входного тока через конденсатор C1 и входные диоды VD1 и VD2. Нагружая микросхему — источник сигнала, этот ток увеличивает длительность фронта на выходе микросхемы — источника,

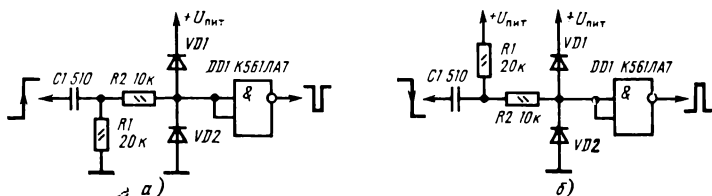


Рис. 105. Дифференцирующие цепочки, работающие по фронту (а) и спаду (б) импульсов

а ток более 20 мА через защитные диоды может привести к порче микросхем, подключенных к выходу дифференцирующей цепочки. Сопротивление резистора R2 выбирают 3...10 кОм.

Эффективная длительность импульсов на выходе дифференцирующей цепочки 0,7R1C1, длительность спада импульсов — порядка 2R1C1, поэтому при необходимости получения импульсов с длительностью более 10 мкс целесообразно применение ждущих мультивибраторов.

На рис. 106,а приведена схема ждущего мультивибратора, запускаемого спадом положительного импульса. В исходном состоянии конденсатор C2 разряжен, на обоих входах элемента DD1.1 и на выходе элемента DD1.2 лог. 1. При поступлении с выхода дифференцирующей цепочки короткого импульса отрицательной полярности элемент DD1.1 выключается, DD1.2 включается и на его выходе появляется лог. 0. Спад напряжения с выхода элемента DD1.2 через конденсатор C2 передается на вход элемента DD1.1 и поддерживает его в выключенном состоянии. Конденсатор C2 начинает заряжаться током через резистор R2 от нуля до напряжения питания. Когда напряжение на левой по схеме обкладке C2 достигнет порога включения элемента DD1.1, он включится, на выходе элемента DD1.2 возникнет крутой фронт нарастания, передаваясь через C2 на вход DD1.1, он обеспечит быстрое переключение обоих элементов. Диод VD1 необходим, если требуется быстрое восстановление исходного состояния ждущего мультивибратора. Он не нужен, если используются элементы микросхем серии К561 или К176 с двумя диодами, т. к. диоды входят в их состав (см. рис. 1).

Использование микросхем, которые могут работать в качестве логических неинвертирующих элементов И или ИЛИ, позволяет упростить схемы ждущих мультивибраторов. На рис. 106,б приведена схема ждущего мультивибратора на одном логическом элементе ИЛИ из микросхемы К561ЛС2, на оба управляющих входа которой подано напряжение питания. На рис. 106,в проиллюст-

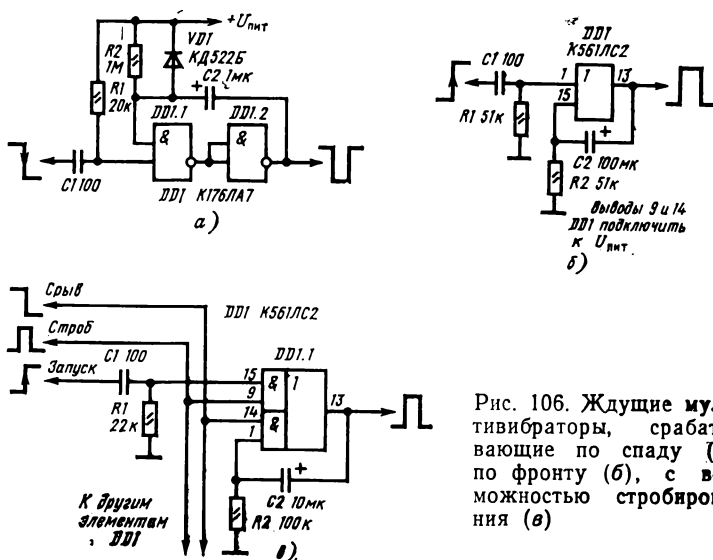


Рис. 106. Ждущие мультивибраторы, срабатывающие по спаду (а), по фронту (б), с возможностью стробирования (в)

рирована возможность стробирования запуска четырех ждущих мультивибраторов на микросхеме К561ЛС2. Запуск мультивибратора может произойти лишь при подаче на вход «Строб» лог. 1 и фронта положительного импульса на вход запуска. Генерируемый импульс может быть оборван подачей лог. 0 на вход «Срыв».

Широкими возможностями обладают ждущие мультивибраторы на JK- и D-триггерах. Устройства по схеме рис. 107 могут быть запущены или коротким импульсом, подаваемым на вход S триггера, или фронтом положительного импульса, подаваемого на вход С. Логическая 1, появляющаяся на прямом выходе триггера при запуске, через резистор R1 начинает заряжать конденсатор С1. Когда напряжение на конденсаторе достигнет порога переключения триггера по входу R, триггер переключится в исходное состояние. Диод VD1 служит для ускорения разряда конденсатора и восстановления исходного состояния, при большой скважности импульсов он может быть исключен. Длительность импульсов ждущего мультивибратора определяется по той же формуле, что и для дифференцирующей цепи.

Длительность импульсов, подаваемых на входы S триггеров для запуска мультивибраторов, должна быть меньше длительности формируемых импульсов. По входам С мультивибраторы запускаются фронтами импульсов независимо от их длительности. Недосток ждущих мультивибраторов, собранных по схемам рис. 107, — большая длительность спадов на выходах, которая может приводить к не одновременному переключению элементов, соединенных с их выходами. Во всех описанных выше мультивибраторах возможно применение полярных конденсаторов.

Если в ждущих мультивибраторах на JK- и D-триггерах левый по схеме вывод конденсатора отключить от общего провода и подключить к инверсному выводу триггера, можно существенно увеличить крутизну спадов выходных импульсов (рис. 108). В этих ждущих мультивибраторах, однако, нельзя применять полярные конденсаторы.

Широко используемая схема простого генератора импульсов (мультивибратора) приведена на рис. 109,а. Работа такого мультивибратора несколько различается для случаев применения в них микросхем серии К176 с одним диодом и К561 или К176 с двумя диодами.

Форма колебаний в генераторе на микросхемах серии К176 с одним диодом приведена на рис. 109,б. Верхняя диаграмма показывает зависимость напряже-

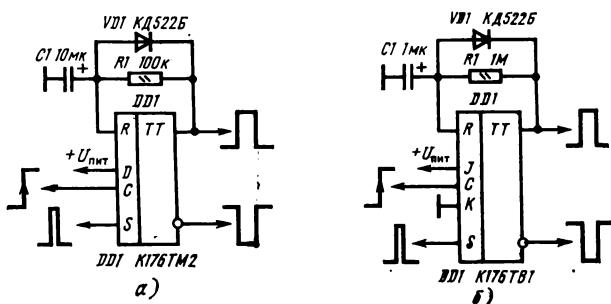


Рис. 107. Ждущие мультивибраторы на D-триггере (а) и на JK-триггере (б)



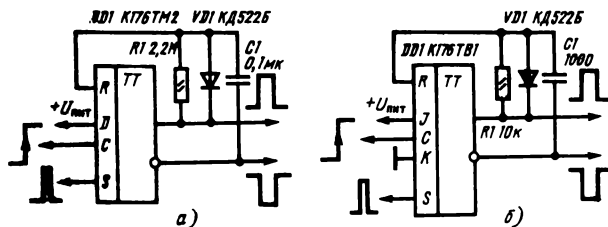


Рис. 108. Ждущие мультивибраторы на D-триггере (а) и на JK-триггере (б) с увеличенной крутизной выходных импульсов

ния от времени на левой обкладке конденсатора, нижняя — на выходе мультивибратора. Спад напряжения с выхода элемента DD2, поступая на вход элемента DD1 через конденсатор C1 и резистор R2, ограничивается входным диодом элемента на уровне, близком к лог. 0, после чего начинается заряд конденсатора через резистор R1, повышающий напряжение на левой обкладке конденсатора. Время его заряда до порогового напряжения примерно равно  $0,7R_1C_1$ . Лавинообразный процесс переключения элемента приведет к передаче с выхода элемента DD2 на вход элемента DD1 положительного перепада напряжения с амплитудой, равной напряжению питания. Перезаряд конденсатора C1 в сторону уменьшения напряжения на левой обкладке начнется от напряжения  $U_{пит} + U_{пор}$ , в результате чего на этот процесс уйдет большее время — около  $1,1R_1C_1$ . Полный период колебаний составит  $1,8R_1C_1$ , частота —  $0,55/R_1C_1$ .

Если в генератор установлены микросхемы серии K561 или K176, в которых два входных ограничительных диода, длительность обоих процессов перезаряда конденсатора будет одинаковой —  $0,7R_1C_1$ , полный период  $1,4R_1C_1$ , частота —  $0,7/R_1C_1$ .

Резистор R2 нужен, как и в дифференцирующих цепочках, для ограничения тока через входные диоды и уменьшения нагрузки на элемент DD2. Если его величина значительно меньше, чем у резистора R1, он на частоту генерации не влияет. При соизмеримых величинах R1 и R2 частота генерации несколько снижается по сравнению с рассчитанной по приведенным выше формулам. Часто резистор R2 не ставят или устанавливают последовательно с конденсатором C1.

На рис. 110,а приведена схема генератора, в котором можно отдельно регулировать длительность импульса и паузу между импульсами. В генераторе

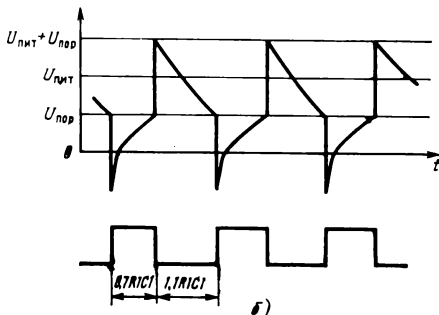
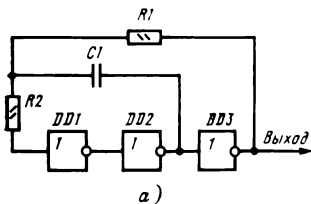


Рис. 109. Генератор импульсов на трех инверторах (а) и временная диаграмма его работы (б)

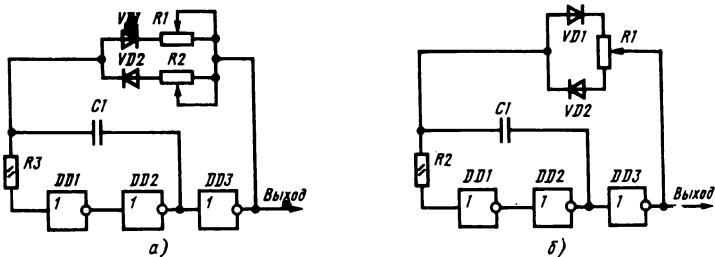


Рис. 110. Генератор импульсов с раздельной регулировкой длительности импульсов и паузы между ними (а) и с регулировкой скважности импульсов (б)

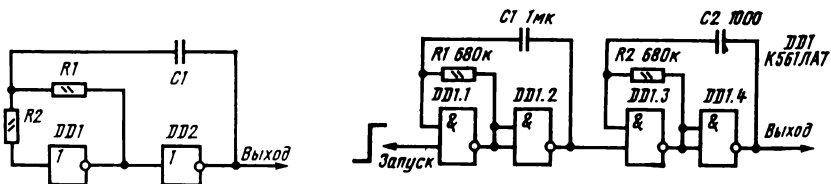


Рис. 111. Генератор импульсов на двух инверторах

Рис. 112. Генератор пачек импульсов

по схеме рис. 110,б можно в широких пределах регулировать скважность импульсов, практически не изменяя их частоту.

Хорошо известна также схема мультивибратора на двух инверторах (рис. 111), но частота такого мультивибратора менее стабильна.

Схему мультивибратора рис. 109,а можно упростить, заменив DD1 и DD2 на один неинвертирующий логический элемент. Запуск генератора и его останов можно производить установкой в качестве любого из DD1—DD3 какого-либо логического элемента и подачей на его второй вход управляющего сигнала.

На рис. 112 приведена схема генератора, формирующего пачки импульсов с частотой заполнения около 1000 Гц, частота повторения пачек — около 1 Гц, длительность — 0,5 с. Генерация пачек происходит лишь при подаче лог. 1 на вход «Запуск» генератора. Первый импульс первой пачки возникает сразу после подачи разрешающего сигнала.

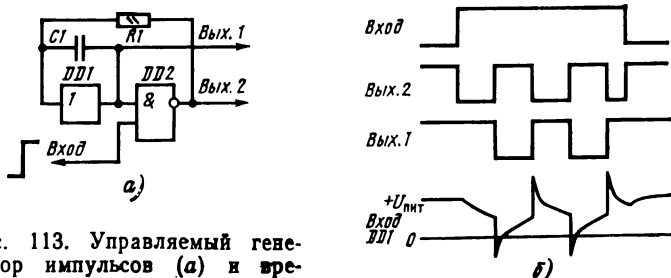


Рис. 113. Управляемый генератор импульсов (а) и временная диаграмма его работы (б)

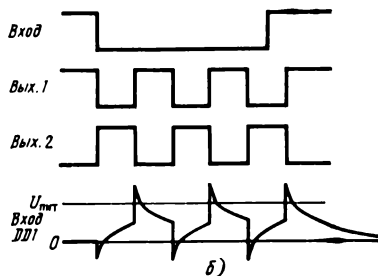
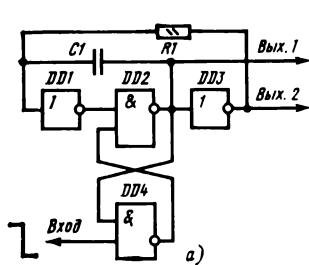


Рис. 114. Универсальный управляемый генератор импульсов (а) и временная диаграмма его работы (б)

На рис. 113 приведена схема генератора импульсов, генерирующего на своем выходе импульсы, задержанные относительно подачи разрешающего сигнала. Все генерируемые на Вых. 1 генератора импульсы имеют одинаковую длительность. Если сигнал разрешения снимается до окончания очередного импульса, импульс генерируется полностью. На Вых. 2 импульсы возникают сразу после подачи разрешающего сигнала, но последний импульс может быть неполной длительности.

Если необходимо совместить выдачу импульсов сразу после сигнала разрешения с обеспечением полной длительности последнего импульса независимо от момента снятия импульса разрешения, можно использовать генератор по схеме рис. 114,а.

Особенностью этого генератора является его универсальность. Если входной запускающий импульс отрицательной полярности имеет длительность меньшую периода колебаний генератора, на его выходах сформируется один импульс, т. е. генератор действует как ждущий мультивибратор. При подаче входного импульса с длительностью, превышающей период, будет сформировано несколько импульсов (рис. 114,б).

При использовании описанных выше ждущих мультивибраторов и генераторов, а также цепей подавления дребезга по схемам рис. 100 не следует снимать сигнал с выхода первого инвертора, ко входу которого подключен конденсатор (DD1.1 на рис. 100 и 106,а, DD1 на рис. 109,а, 110, 111 и 114,а). Фронты импульсов на этих выводах затянуты, и их использование может приводить к неодновременному срабатыванию элементов, подключенных к этому выводу.

Простой управляемый генератор можно собрать на основе триггера Шмитта микросхемы К561ТЛ1 (рис. 115). При лог. 0 на входе «Запуск» на выходе

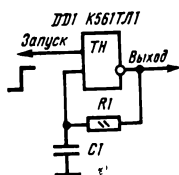


Рис. 115. Генератор импульсов на основе триггера Шмитта

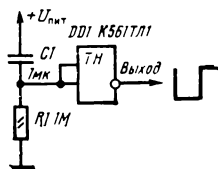


Рис. 116. Формирователь импульса начальной установки



бому из выходов первого счетчика. При подключении его к выходу S1 частота импульсов на выходе второго делителя будет в 196 608 раз меньше частоты задающего генератора.

Сопротивление резисторов, входящих в дифференцирующие цепи, и во времязадающие цепи мультивибраторов и генераторов следует выбирать так, чтобы токи через них не слишком нагружали микросхемы — источники сигнала — не менее нескольких десятков килоом. Сверху сопротивления этих резисторов ограничены значением порядка десятков мегаом из-за возможных утечек монтажных плат. Емкость конденсаторов указанных цепей должна существенно превышать емкость монтажа, т. е. как правило, быть не менее 100 пФ.

При подаче на вход микросхемы сигнала через конденсатор последовательно со входом микросхемы ограничительный резистор можно не ставить, если ток через ограничительные диоды при переходных процессах не превысит 20 мА, например при подаче сигналов от стандартных КМОП-микросхем. Если сигналы на дифференцирующие цепи подаются с выходов КМОП-микросхем с повышенной нагрузочной способностью или от других низкоомных источников сигнала, последовательно со входом следует установить ограничительный резистор с сопротивлением 3... 10 кОм.

Температурная стабильность описанных выше ждущих мультивибраторов и генераторов при применении термостабильных конденсаторов довольно высока — изменение длительности и частоты импульсов обычно не более 1% на 15 °С.

## ЦИФРОВЫЕ ИЗМЕРИТЕЛЬНЫЕ УСТРОЙСТВА

### Простой цифровой частотомер

Описываемый частотомер позволяет измерять частоту синусоидальных и импульсных сигналов до 1 МГц. Время измерения — 1 с, время индикации — 2 с. Частотомер может также работать в режиме счетчика импульсов.

Принципиальная схема блока управления частотомера приведена на рис. 119. Сигнал измеряемой частоты через конденсатор С1 и резистор R1 подается на вход инвертора DD1.1, который работает на крутом линейном участке своей переключательной характеристики (рис. 2) как усилитель входного сигнала. Рабочая точка усилителя обеспечивается обратной связью через резистор R2. Инверторы DD1.2 и DD1.3 совместно с резистором R3 и выходным сопротивлением усилителя образуют триггер Шмитта, формирующий выходные сигналы с крутыми фронтами. Через элемент DD2.3 сформированный сигнал входной частоты подается на счетчик.

Остальные элементы блока управления обеспечивают формирование отрицательного измерительного импульса длительностью 1 с на входе 1 элемента DD2.3, обеспечивающего необходимое время счета, и интервала индикации в 2 с. Задающий генератор собран по стандартной схеме на микросхеме DD3 и кварцевом резонаторе Z1 на частоту 32 768 Гц. Выходные импульсы с частотой 1 Гц с выхода 15 микросхемы DD3 через инвертор DD2.1 подаются на входы С триггеров DD4.1, DD4.2, обеспечивающих деление частоты импульсов на 3. Временная диаграмма работы делителя приведена на рис. 120. На выходе

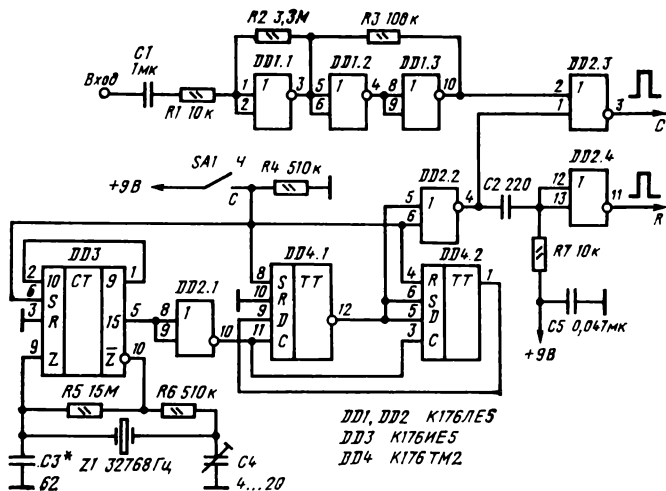


Рис. 119. Блок управления простого частотомера

Элементы DD2.2 образуются импульсы отрицательной полярности длительностью 1 с с периодом повторения 3 с. Передние фронты импульсов дифференцируются цепью C2R7, инвертируются элементом DD2.4 и в виде короткого импульса положительной полярности поступают на вход сброса счетчика.

Счетчик частотомера — шестиразрядный, может быть собран на микросхемах К176ВЕ4, К176ВЕ8, К561ВЕ8, К176ВЕ2, К561ВЕ14 с соответствующими индикаторами и при необходимости дешифраторами или преобразователями кодов. Варианты их включения описаны в первом разделе книги. При использовании преобразователей кодов К176ИД2 или К176ИД3 можно обеспечить гашение индикаторов на время счета, для чего их вход гашения К следует соединить с инверсным выходом 12 триггера DD4.1.

Переключатель SA1 служит для переключения режимов устройства — в положении Ч оно работает как частотомер, в положении С — как счетчик. Работа частотомера описана выше, при переводе SA1 в положение С на выходе элемента DD2.2 появляется лог. 0 и входные импульсы проходят на счетчик. Триггеры последних шести разрядов делителя микросхемы DD3 по входу S

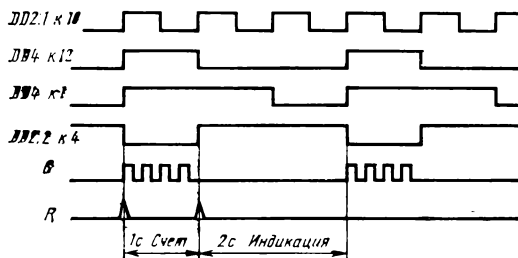


Рис. 120. Временная диаграмма работы частотомера

устанавливаются в 1, триггер DD4.1 — в 1, триггер DD4.2 — в 0. В результате, даже если выход 12 триггера DD4.1 используется для гашения индикации, гашения не происходит, и счет импульсов виден на индикаторах счетчиков.

При кратковременном переводе переключателя SA1 в положение Ч на выходе 15 микросхемы DD3 практически сразу лог. 1 изменяется на лог. 0, этот перепад инвертируется элементом DD2.1 и вызывает переключение триггеров DD4.1 и DD4.2, как это показано на рис. 119. На выходе элемента DD2.4 появляется короткий импульс сброса счетчика. Перевод переключателя обратно в положение С обеспечивает работу установленного в 0 счетчика импульсов в непрерывном режиме с индикацией счета.

При монтаже частотомера не следует забывать о необходимости установки блокировочных конденсаторов по цепям питания как в блоке управления, так и в счетчике. Микросхему K176IE5 можно заменить на K176IE12, при этом инвертор DD2.1 не нужен, а сигнал с переключателя SA1 следует подать на входы R этой микросхемы.

Для настройки частотомера на его вход следует подать импульсы эталонной частоты 1 МГц и подстройкой конденсатора С4 добиться показаний 999999 или 000000.

### Частотомер с индикатором на жидких кристаллах

Этот частотомер [9] предназначен для измерения частоты электрических колебаний в диапазоне от 1 Гц до 10 МГц с фиксированным временем счета, равным 1 с. Частотомер содержит две микросхемы серии K155 и 13 микросхем серии K176, из которых пять входят в состав счетчика. Число декад счетчика определяется числом цифр жидкокристаллического индикатора (ЖКИ), равного в данном варианте пяти. Такое малое число декад приводит к тому, что при фиксированном времени счета, равном 1 с, максимальная измеряемая частота равна 99,999 кГц. Для расширения верхнего предела измерения частоты в приборе использованы два декадных делителя частоты. Первый делитель расширяет верхний предел до 999,99 кГц, а оба делителя — до 9999,9 кГц. Питание частотомера батарейное, поэтому делитель 10 МГц включается только при работе на соответствующем диапазоне. Потребляемый ток при этом достигает 80 мА, а при отключенном делителе не превышает 200 мкА. Напряжение источника питания +9 В.

Время измерения в частотомере фиксировано, так как для упрощения конструкции в нем применен часовой кварц (32 768 Гц) совместно с 15-разрядным двойным делителем K176IE5, т. е. в датчике времени используется только одна микросхема. Такой кварцевый генератор без стабилизации температуры и напряжения питания имеет относительную нестабильность, доходящую до  $10^{-5}$ , поэтому число разрядов индикатора, равное 5, вполне согласуется с его точностью: относительная погрешность, вызванная дискретностью отсчета, в верхнем конце диапазона измерения частоты имеет такой же порядок.

В диапазоне до 1 МГц вход частотомера открытый (потенциальный) с регулируемым порогом срабатывания в пределах от -2 до +2 В. Вход декадного делителя для частоты до 10 МГц закрытый. Чувствительность входа в любом режиме не хуже 50 мВ.

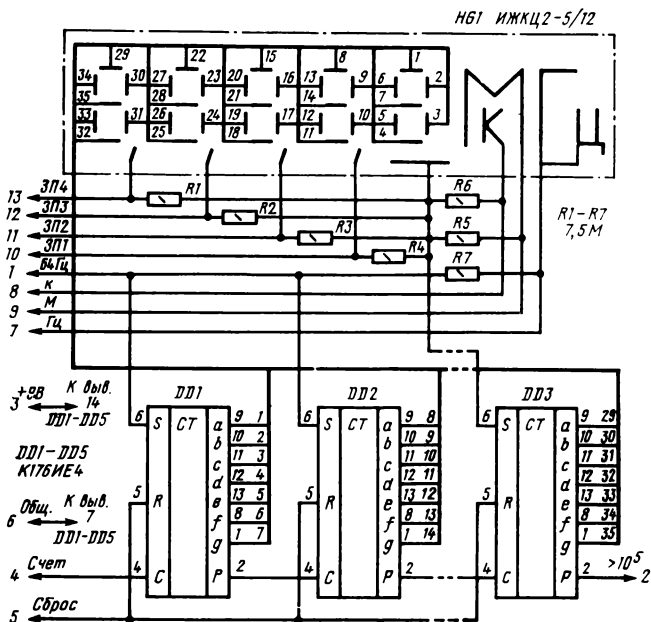


Рис. 121. Счетчик и индикатор частотомера (вывод 6 DD3 должен быть подключен к шине 64 Гц)

Счетчик импульсов, состоящий из пяти декад К176ИЕ4, выполнен на отдельной печатной плате. Схема счетчика и индикатора ИЖКЦ2-5/12 приведена на рис. 121. Индикатор имеет четыре запятые и символы: М, к, Гц, которые на плате соединены с общим электродом индикатора через резисторы R1—R7. Если выводы 7—13 платы индикатора и счетчика оставить свободными, то символы и запятые будут выключены. Для исключения эффекта поляризации на общий электрод ЖКИ подаются прямоугольные импульсы с частотой 64 Гц.

Выводы 6 декад DD1—DD5 объединены в шину модуляции, на которую должны подаваться прямоугольные импульсы, такие же, как и на общий электрод индикатора. Выводы 5 объединены в шину сброса, на которой должен быть потенциал логического нуля.

Обе стороны печатной платы счетчика размером 123×53 мм и схема расположения деталей на ней приведены на рис. 122. Жидкокристаллический индикатор соединяется с платой счетчика с помощью пружинящих контактов, припаянных к ее обратной стороне, но для этой цели можно воспользоваться и проводящей резиной.

Схема базового блока частотомера приведена на рис. 123. Кварцевый генератор собран по стандартной схеме на микросхеме К176ИЕ5. Резистор R1 устанавливает инвертор в область порога переключения со средним напряжением на входе 9 и выходе 10, примерно равным половине напряжения питания. Подстройка частоты кварцевого генератора производится изменением емкости конденсатора С1, однако при предварительной настройке возможно потребуются изменение емкости конденсатора С3.



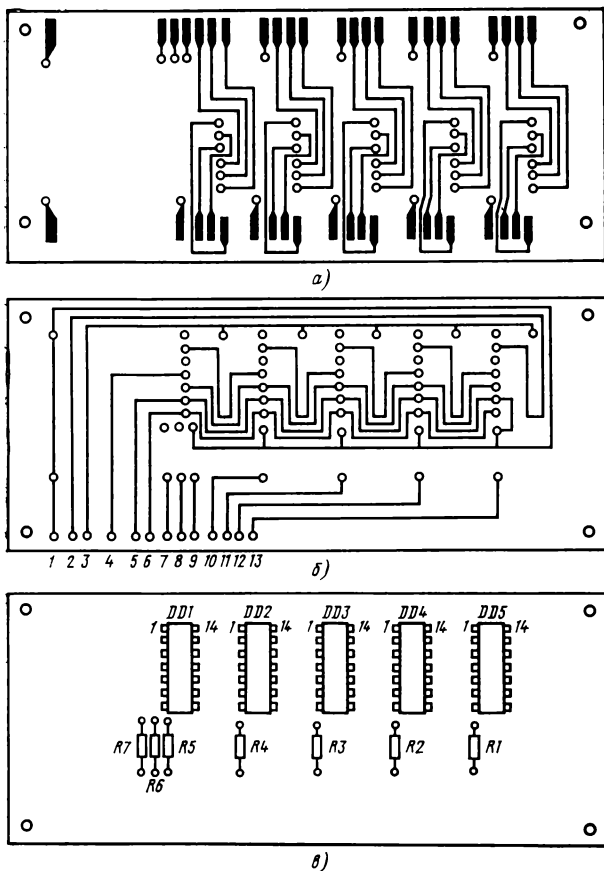


Рис. 122. Печатная плата счетчика и индикатора частотомера:

а — сторона, противоположная стороне установки микросхем; б — сторона установки микросхем; в — расстановка элементов

Прямоугольные колебания с периодом 1 с с вывода 5 делителя DD1 подаются на двухразрядный счетчик, выполненный на триггерах DD2.2 и DD2.1 (К176ТМ2). Из напряжений на выходах этих триггеров с помощью логического элемента DD3.1 формируются положительные импульсы с длительностью 1 с и с периодом следования 2 или 4 с — в зависимости от положения переключателя S2. Время индикации равно паузе между импульсами и соответственно может иметь два значения: 1 или 3 с. Отличительная особенность этого частотомера — наличие синхронизатора, выполненного на D-триггере DD4.1 типа К176ТМ2. На информационный D-вход триггера подаются положительные импульсы с длительностью 1 с, а на вход синхронизации — прямоугольные импульсы с выхода формирователя или декадного делителя. Длительность импульсов на выходах триггера DD4.1 отличается от 1 с и равна целому числу периодов сигнала, частота которого измеряется. Это целое число при постоянном периоде измеряемых колебаний может принимать только два значения:

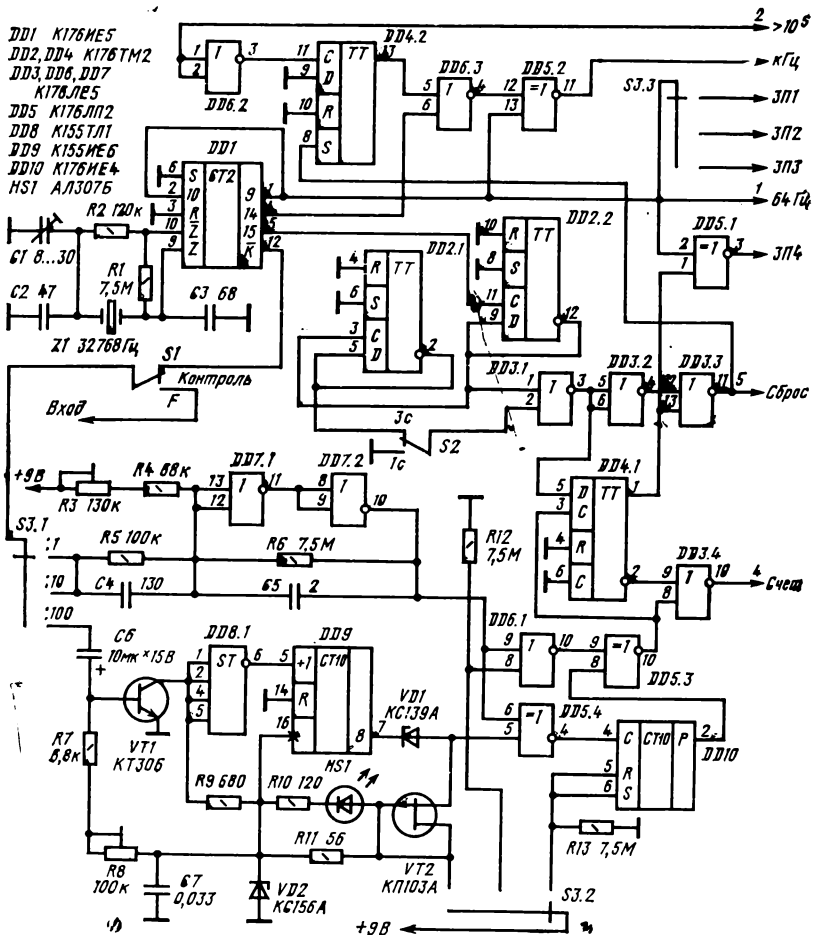


Рис. 123. Схема базового блока частотомера

первое равно целой части отношения времени измерения (1 с) к периоду, а второе на единицу больше. Для независимого от внутреннего кварцевого генератора сигнала при многократных измерениях относительная частота второго значения этого целого числа равна дробной части отношения времени измерения к периоду измеряемого колебания. Поэтому усреднение результатов многократных измерений позволяет получить более точное значение частоты. Другая положительная особенность синхронизации состоит в том, что все импульсы пачки (включая первый и последний), подаваемые с выхода логического элемента DD3.4 на вход счетчика, имеют одинаковую длительность, причем нет необходимости дифференцировать (укорачивать) импульсы с выхода формирователя или декадного делителя.

В частотомере имеются два формирователя. Первый выполнен на логических элементах DD7.1, DD7.2 по схеме триггера Шмитта. Напряжение входного сигнала смещается с помощью резисторов R3, R4 до уровня срабатывания ло-

гического элемента, примерно равного половине напряжения питания. Такая схема смещения позволяет при однополярном питании изменением сопротивления  $R_3$  регулировать уровень срабатывания формирователя в пределах не менее чем от  $-2$  до  $+2$  В. Недостаток такой схемы регулировки порога заключается в том, что формирователь задает в источник сигнала постоянный ток от 30 до 70 мкА, в связи с чем этот источник должен иметь достаточно малое выходное сопротивление по постоянному току. Гистерезис формирователя не превышает 0,1 В, поэтому минимальная амплитуда сигнала, при которой он устойчиво срабатывает, равна 0,05 В.

Второй декадный делитель DD9 и второй формирователь DD8.1 выполнены на микросхемах К155ИЕ6 и К155ТЛ1. Сигнал на вход триггера Шмитта DD8.1 подается с выхода инвертирующего усилителя (VT1, R7, R8, R9), который необходим для повышения чувствительности частотомера. Напряжение питания на DD8 и DD9 подается только в режиме деления частоты входного сигнала на 100. Светодиод HS1 сигнализирует о включении делителя и повышенном токе разряда батареи питания. Стабилитрон VD1 и полевой транзистор VT2 выполняют функцию преобразователя уровней логических сигналов ТТЛ ИС серии К155 к логическим уровням КМОП.

Режим работы частотомера (прямое измерение частоты, деление частоты на 10, деление частоты на 100) определяется переключателем S3 на три положения и три направления. Первое направление переключает входы формирователей, второе — декадные делители, а третье — запятую индикатора.

Для того чтобы счетчик не переполнялся, частота сигнала, подаваемого на вход первого формирователя, не должна достигать 1 МГц, однако формирователь, синхронизатор и счетчик сохраняют работоспособность при существенно больших частотах (до 3 МГц). Эту способность можно использовать для повышения точности отсчета частоты в пределах от 1 до 3 МГц, работая с переполнением счетчика в режиме деления частоты на 10, предварительно определив старший разряд (число мегагерц) в режиме деления частоты на 100.

Коммутация декадных делителей, в том числе и включение питания второго из них, осуществляется одним направлением S3.2 переключателя S3. Это достигается благодаря применению логических элементов DD5 типа К176ЛП2. При прямом счете работа декадного делителя DD10 блокируется по входу R потенциалом логической единицы (равным напряжению питания), а прямоугольные импульсы с выхода первого формирователя подаются через элементы DD6.1 и DD5.3 на вход DD3.4.4 и DD4.1. В режиме деления на 10 разрешается работа делителя DD10, а передача сигнала с выхода формирователя на вход синхронизатора блокируется потенциалом логической единицы по входу элемента DD6.1. В режиме деления на 100 измеряемый сигнал подключается ко входу второго формирователя, включается питание DD8 и DD9, и сигнал с выхода формирователя через преобразователь уровня VD1 и элемент DD5.4 подается на вход делителя DD10, а с его выхода через DD5.3 — на вход синхронизатора. Причем эта передача осуществляется независимо от постоянного потенциала на выходе первого формирователя.

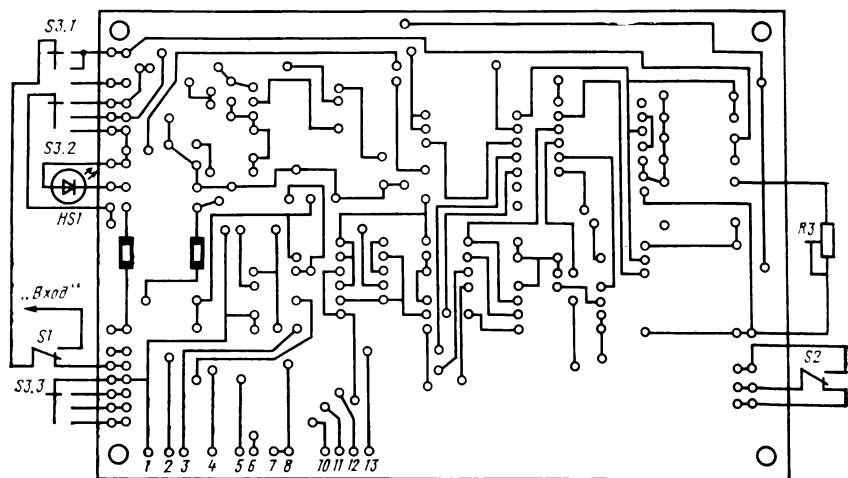
Импульс сброса формируется логическим элементом DD3.3 из инверсного секундного импульса с выхода DD3.2 и положительного импульса с выхода триггера DD4.1. Фронт импульса сброса (без учета задержек в DD3.2 и DD3.3) совпадает с началом интервала счета, а спад импульса сброса совпадает с первым после этого начала фронтом сигнала с выхода формирователя (или

делителя). Поэтому длительность импульса сброса случайна: максимальная длительность равна периоду измеряемого колебания, а минимальная — примерно равна задержке переключения триггера DD4.1. Если на выходе формирователя отсутствует сигнал, то длительность импульса сброса равна времени измерения (1 с).

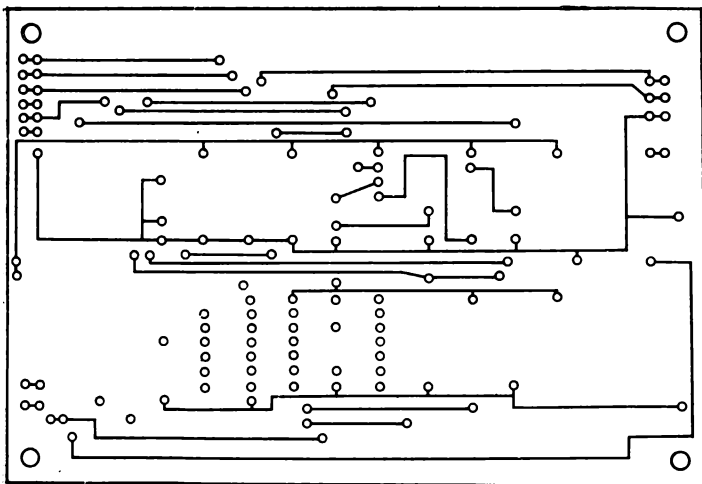
Режим счета индицируется четвертой запятой индикатора, сигнал включения которой формируется логическим элементом DD5.1. В паузах между измерениями, т. е. в режиме индикации, прямоугольные импульсы на выходе DD5.1 совпадают с прямоугольными импульсами, которые подаются на анод ЖКИ с выхода девятого разряда делителя DD1. Частота повторения этих импульсов равна 64 Гц. Во время счета импульсы на выходе DD5.1 инвертируются положительным сигналом с выхода DD4.1, в результате чего включается четвертая запятая. При отсутствии импульсов на выходе формирователя триггер DD4.1 не переключается, поэтому в одном случае счетчик сбрасывается и четвертая запятая не включается, в другом — счетчик не сбрасывается, но четвертая запятая включается.

Переполнение счетчика индицируется периодическим выключением (с частотой 2 Гц) символов «кГц». Эта функция осуществляется схемой, состоящей из элементов DD4.2, DD6.2, DD6.3, DD5.2. Триггер DD4.2 импульсом сброса устанавливается в единицу, что запрещает передачу через DD6.3 модулирующего колебания с выхода 14 делителя DD1 на формирователь DD5.2 сигнала включения символов «кГц». При переполнении счетчика сигнал с выхода его старшей декады переключает в нуль триггер DD4.2, что разрешает передачу сигнала модуляции символов «кГц». Инвертор DD6.2 необходим потому, что триггер по входу синхронизации переключается фронтом, а сигналом переполнения счетчика является спад напряжения.

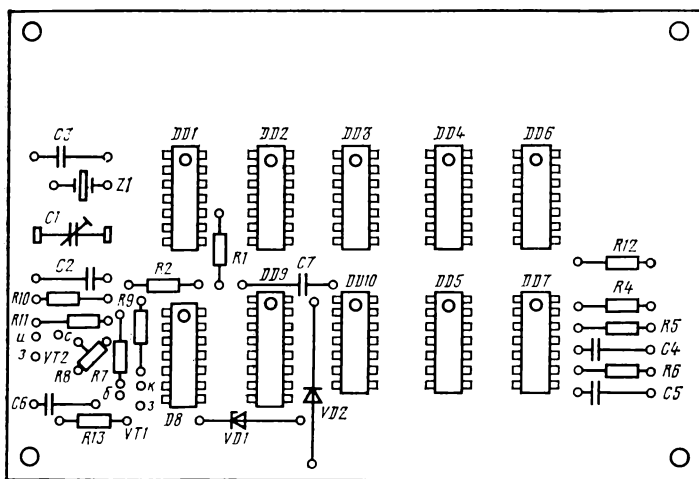
Переключатель S1 переводит частотомер в режим контроля, при этом на вход первого или второго формирователя подаются импульсы от кварцевого генератора. Независимо от истинной частоты его колебаний индикатор должен в режиме прямого счета показывать 32,768 кГц, а в режимах деления на 10 и



а)



б)



в)

Рис. 124. Печатная плата базового блока:

а — сторона, противоположная стороне установки микросхем; б — сторона установки микросхем; в — расстановка элементов

100 — 032,76 и 0032,7 кГц соответственно. В этом режиме проверяется правильность работы всех элементов, кроме элементов схемы индикатора переполнения счетчика. Импульсы с выхода  $\bar{K}$  делителя DD1, которые используются для контроля, положительные, поэтому при контроле в режимах прямого счета и деления на 10 движок резистора R3 должен быть в положении максимального положительного порога.

Базовый блок частотомера смонтирован на двусторонней печатной плате размерами 123×83 мм. Обратная и лицевая стороны печатной платы, схема

расположения деталей на ней и схема подключения органов управления приведены на рис. 124.

Для настройки частотомера желательно иметь осциллограф с открытым входом, однако этот частотомер можно настраивать и с помощью одного стрелочного вольтметра с малоинерционной подвижной системой. Об исправности кварцевого генератора и делителя DD1 можно судить по среднему напряжению на его выводах 11, 12, 1, которое должно быть равно половине напряжения питания. Наличие импульсов с длительностью 0,5 с и периодом следования 1 с, на выводе 5 делителя DD1 можно определить вольтметром. Правильность работы триггеров DD2.1 и DD2.2 также легко определяется вольтметром: на выводе 2 длительность импульсов равна 1 с с такой же паузой, а на выводе 12 длительности импульсов и паузы между ними в два раза больше. На выводе 3 DD3.1 длительность импульсов равна 1 с, а пауза между ними (1 или 3 с) определяется положением переключателя S2. На выводе 4 DD3.1 сигнал инверсный, т. е. длительность импульса равна 1 или 3 с, а пауза всегда равна 1 с.

Для проверки работы первого формирователя его вход необходимо подключить к регулируемому источнику постоянного напряжения с диапазоном  $\pm 3$  В, а затем, подключив вольтметр к выводу 10 микросхемы DD7, определить, при каких напряжениях на входе переключается формирователь в крайних положениях движка переменного резистора R3. В случае сильной несимметрии максимального и минимального порогов переключения следует подобрать резистор R4.

Настройка второго формирователя сводится к установке движка резистора R8 в такое положение, при котором напряжение на коллекторе транзистора VT1 будет равно среднему арифметическому порогов переключения триггера Шмитта K155ТЛ1 (примерно 1,4 В). Для проверки преобразователя уровня VD1, VT2 необходимо в режиме контроля и деления на 100 измерить среднее напряжение на выходе 4 элемента DD5.4, которое должно быть на 20% ниже напряжения питания. Вместо полевого транзистора VT2 можно использовать резистор с сопротивлением 1...3 кОм. При закороченном входе частотомера напряжение на выводе 10 микросхемы DD3 постоянно (0 или 9 В), а напряжение на выводе 11 определяется состоянием триггера DD4.1. В одном случае оно равно нулю, а в другом — это положительные импульсы с длительностью 1 с и паузой 1 или 3 с. В режиме контроля при прямом счете среднее напряжение на входе формирователя равно половине напряжения питания, если движок резистора R3 установлен в положение максимального порога переключения формирователя. Наличие пачки положительных импульсов на выводе 10 микросхемы DD3 также можно установить вольтметром.

Среднее напряжение на выводах 3 и 11 микросхемы DD5 равно половине напряжения питания независимо от состояния триггеров DD4.1 и DD4.2.

Плата счетчика и индикатора при правильном монтаже и исправных деталях в настройке не нуждается. Об исправности всех элементов, правильности монтажа и наличии контактов со всеми сегментами цифр и символами индикатора можно судить в режимах контроля и прямого счета по периодическому появлению на индикаторе значения 32,768 кГц. Во время счета все цифры, кроме старшей, имеют вид восьмерок. Если число больше указанного, то это означает, что на фронтах или спадах напряжения на выводе первого формирователя имеется «звон». Для устранения этого эффекта необходимо увеличить

емкость конденсатора С5, но ее чрезмерное увеличение снижает максимальную частоту работы первого формирователя. Если предполагается питание частотомера от сети, то сопротивление резисторов R12 и R13 следует уменьшить примерно в 100 раз. Вместо реверсивного декадного счетчика DD9 типа K155ИЕ6 можно использовать декадный счетчик типа K155ИЕ2, K555ИЕ6; в последнем случае следует увеличить номинал R11 до 160 Ом.

Точную установку частоты колебаний кварцевого генератора можно произвести только по проверенному частотомеру, измеряя период колебаний на выводе 5 делителя DD1, который должен быть равен 1 с. Грубую оценку частоты можно провести по сигналам точного времени, передаваемым по радио. Для этого вход счетчика необходимо соединить с выводом 5 делителя DD1, а шину сброса счетчика подключить к подвижному контакту переключателя S2. В положении «3 с» переключателя DD2 счетчик будет периодически сбрасываться, а в положении «1 с» — считать секундные импульсы. По первому сигналу точного времени необходимо перевести переключатель S2 из положения «3 с» в положение «1 с», отметить число на индикаторе в момент передачи шестого сигнала, а затем, фиксируя показания индикатора в момент передачи шестого сигнала точного времени следующих часов, легко определить частоту колебаний кварцевого генератора и в случае необходимости провести ее коррекцию.

### Цифровая шкала для трансивера «Радио-76 М2»

Трансивер «Радио-76 М2» [14] пользуется популярностью у радиолюбителей. Этот трансивер целесообразно дополнить цифровой шкалой.

Предлагаемая цифровая шкала [10] имеет следующие основные технические характеристики:

Число десятичных разрядов . . . . .	5
Максимальная частота счета, МГц, не менее .	6
Разрешающая способность, кГц . . . . .	0,1
Частота обновления информации, Гц . . . . .	25
Чувствительность, мВ, не хуже, со входа:	
гетеродина . . . . .	100
опорного генератора (500 кГц)	100
Напряжение питания, В . . . . .	12
Потребляемый ток, мА, не более . . . . .	40

Возможно переключение цифровой шкалы в режиме частотомера с максимальной частотой счета не менее 6 МГц и разрешающей способностью 0,1 кГц. Для отображения информации применяется 10-разрядный вакуумный люминесцентный индикатор типа ИВ-28А. Два старших разряда этого индикатора используются для формирования символов FC (режим цифровой шкалы) и FG (режим частотомера). Яркость свечения индикатора регулируется. Цифровая шкала выполнена на 19 микросхемах серии K176, 18 транзисторах, 6 диодах, 13 конденсаторах и 38 резисторах. Два транзистора используются в преобразователе напряжения, а остальные — для управления сетками и анодами индикатора. Отличительной особенностью цифровой шкалы является то, что для ее питания необходим только один источник +12 В с относительно малым потреблением тока (менее 40 мА), поэтому она подключается к источнику питания трансивера. Имеется возможность работать как с внутренним кварцевым генератором, так и с сигналом кварцевого генератора трансивера.

Принципиальная схема цифровой шкалы приведена на рис. 125. Эту схему можно разделить на следующие функциональные блоки: усилитель измеряемого сигнала DD1.1, триггер Шмитта DD2.4, DD2.3, делитель частоты DD3.1, пятидекадный счетчик DD4—DD9, кварцевый генератор (или усилитель) колебаний опорной частоты DD1.2, DD1.3, DD2.1, четырехдекадный делитель опорной частоты DD12—DD15, опорный декадный счетчик DD16 с дешифратором DD17, формирователи импульсов управления DD11, DD18, DD19, преобразователь напряжения VT1, VT2, VD1—VD4, C7—C12, транзисторные формирователи сигналов управления индикатором VT3—VT18.

Напряжение гетеродина трансивера усиливается инвертором DD1.1, входящим в состав микросхемы К176ЛП1. У инвертора этой микросхемы выход соединен со входом через резистор R1, что необходимо для установки рабочей точки в середине активной зоны передаточной характеристики. На низкой частоте коэффициент усиления такого усилителя примерно равен 20...30, а на частоте 2,5 МГц падает до 6. Резистор обратной связи, соединяющий вход с выходом, может иметь сопротивление до десятков мегаом, поэтому входное сопротивление усилителя, равное сопротивлению обратной связи, деленному на коэффициент усиления, может быть достаточно большим. В данном случае входное сопротивление (для низких частот) примерно равно 0,5 МОм. Если цифровая шкала не будет использоваться как частотомер, емкость конденсатора C1 можно уменьшить до 100 пФ.

Выход усилителя соединяется со входом триггера Шмитта DD2.3, DD2.4 непосредственно, без переходного резистора, роль которого выполняет выходное сопротивление усилителя (инвертора DD1.1). Триггер Шмитта необходим для того, чтобы обеспечить малую длительность фронтов напряжения на входе делителя частоты DD3.1 независимо от частоты и формы измеряемого сигнала.

Формирователь колебаний опорного сигнала 500 кГц состоит из трех последовательно включенных инверторов. Первый инвертор DD1.2 устанавливается в середину активной области резистором R4. Этот инвертор используется для усиления колебаний опорного кварцевого генератора. На нем же собран внутренний кварцевый генератор. При работе с внешним кварцевым генератором внутренний резонатор Z1, резистор R5 и конденсаторы C4, C5 можно не отключать, так как низкое выходное сопротивление (75 Ом) генератора трансивера шунтирует через конденсатор C3 входную цепь инвертора, что срывает колебания внутреннего кварцевого генератора.

Вывод питания микросхемы DD1 типа К176ЛП1 соединяется с шиной питания (+12 В) через резистор R3, который выполняет функции ограничителя тока при пробое (тиристорном эффекте) этой микросхемы. Пробой возникает при большом скачке напряжения на каком-либо входе микросхемы. Например, этого можно добиться, если вначале вход цифровой шкалы (левый по схеме вывод конденсатора C1) соединить с шиной питания (+12 В), а затем с выходом умножителя (-17 В). При сопротивлении резистора R3 больше 100 Ом пробой микросхемы К176ЛП1 обратим.

При использовании инверторов микросхемы К176ЛП1 в качестве усилителей малых сигналов следует учитывать, что в инверторах оказываются открытыми оба комплементарных транзистора, в результате чего ток, потребляемый микросхемой, составляет несколько миллиампер. В данном случае на резисторе R3 падает около 1 В.





С выхода формирователя прямоугольные опорные колебания (500 кГц) поступают на вход делителя частоты DD12—DD15, состоящего из четырех пятиразрядных счетчиков K176ИЕ2. Выводы 1 этих счетчиков соединены с общей шиной, поэтому младшие четыре разряда в каждом из них образуют декаду с весами разрядов 1—2—4—8.

В делителе частоты нет необходимости в начальной записи числа, поэтому входы S счетчиков соединены с общей шиной. Входы сброса R (выводы 9) также можно было бы соединить с общей шиной непосредственно, однако в этом устройстве они соединены с общей шиной через резистор R7 и, кроме того, соединены с шиной питания через конденсатор С6. После включения питания благодаря медленному заряду конденсатора на входах R напряжение в течение примерно 0,03 с превышает уровень 6 В, т. е. находится в диапазоне напряжений логической единицы. Это необходимо для предварительной установки счетчиков K176ИЕ2, так как в этих счетчиках при включении питания возможна установка неправильного режима, из которого их можно вывести импульсом логической единицы на входах R.

Прямоугольные симметричные колебания с частотой 25 кГц с выхода пятого разряда DD12 подаются на вход двухтактного эмиттерного повторителя VT1, VT2, к выходу которого подключен умножитель напряжения VD1—VD4, C7—C9, C11. Напряжение с выхода умножителя через потенциометр R39 (регулятор яркости) подается на катод индикатора ИВ-28А. Нить накала индикатора разогревается переменным током с выхода повторителя, протекающим через конденсаторы C10, C12 и резистор R38.

Выход 10 пятого разряда счетчика DD15 соединяется с D-входом двухразрядного регистра сдвига, собранного на двух D-триггерах DD10. Импульсы на этом выходе имеют длительность 20 мс, а период следования — 40 мс. Сигнал синхронизации с периодом 200 мкс подается на регистр DD10 с выхода переноса второй декады DD13 делителя частоты DD12—DD15. Импульсы на выходе первого D-триггера регистра задержаны относительно импульсов на D-входе на 200 мкс, а импульсы на выходе второго D-триггера задержаны еще на 200 мкс.

Логические элементы DD11.1 и DD11.2 из входных и выходных импульсов регистра сдвига формируют положительные импульсы сброса и записи числа для счетчика DD4—DD8, состоящего из пяти микросхем K176ИЕ2. На рис. 126,а—д показаны временные диаграммы сигналов на выходах делителя частоты, регистра сдвига, а также импульсы сброса и записи. Цифровая шкала работает с периодом 40 мс, который разделяется на четыре такта: сброс 200 мкс, запись 200 мкс, счет 20 мс, индикация 19,6 мс. Импульсы сброса и записи имеют большую длительность только для того, чтобы было удобно наблюдать их на экране осциллографа при настройке схемы. Кроме того, такая большая длительность позволяет обнаруживать эти импульсы с помощью вольтметра, так как среднее напряжение на выводах 3 и 4 DD11 при их наличии равно 60 мВ. Импульс сброса подается на входы R всех декад, а импульс записи подается на входы S только двух старших декад (см. рис. 125). В данном случае записывается число 95000, которое для пятидесятиразрядного счетчика эквивалентно числу —5000. Таким способом из частоты гетеродина трансивера вычитается промежуточная частота 500 кГц. Если цифровую шкалу использовать в вещательном средневолновом радиоприемнике, то для вычитания промежуточной частоты 465 кГц необходимо записывать число 9535, т. е.

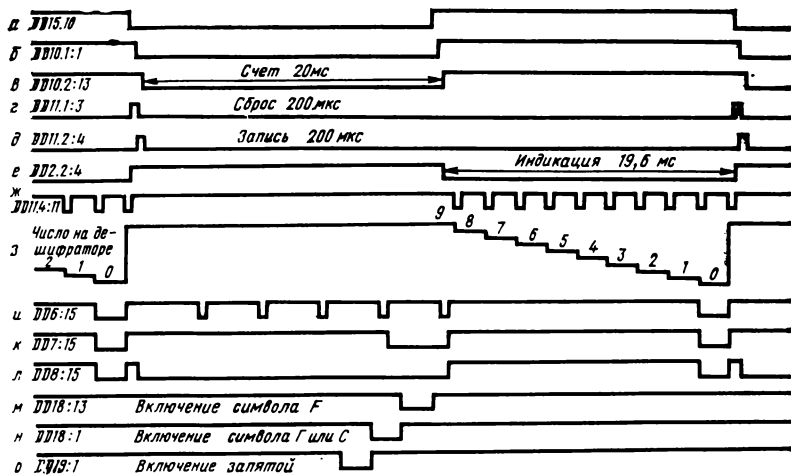


Рис. 126. Временные диаграммы работы шкалы

импульс записи подавать еще и на S1, S2 DD6 и S1, S4 DD5. При работе цифровой шкалы в режиме частотомера формирователь импульса записи переключателем S2.1 отключается от декад, а их входы S соединяются с общей шиной.

На интервале счета потенциалом логического нуля на входе S разрешается переключение триггера DD3.1, который делит измеряемую частоту гетеродина трансивера пополам. Деление частоты необходимо для уменьшения флуктуаций младшего разряда числа на индикаторе. При времени счета, равном 20 мс, с учетом деления измеряемой частоты на два, единица младшего разряда соответствует частоте 0,1 кГц.

Выходы переноса декад DD4—DD7 соединяются со счетными входами через логические элементы И-НЕ DD9.1—DD9.4, которые на интервале счета выполняют функции инверторов, а на интервале индикации отключают декады друг от друга так, что на счетных входах оказывается потенциал логической единицы.

На интервале индикации на вторые счетные входы всех декад счетчика подается 10 импульсов досчета (рис. 126,ж), при этом на выходах переноса декад появляются отрицательные импульсы, которые могут занимать одно из 10 возможных положений на интервале индикации. Положение импульса на выходе каждой декады однозначно определяется цифрой, которая содержится в декаде после окончания счета. Например, — если цифра на декаде равна 9, то импульс появляется сразу, т. е. занимает первое положение на интервале индикации, а если цифра равна нулю, то импульс появляется в конце интервала индикации, т. е. занимает десятое положение. Для других цифр импульсы занимают остальные восемь положений в обратном порядке: чем больше цифра, тем меньше задержка появления импульса.

На временных диаграммах рис. 126,и—л показаны импульсы на выходах переноса трех старших декад для случая, когда на вход цифровой шкалы подаются опорные колебания 500 кГц. Результатом счета при этом оказывается 0

во всех пяти декадах ( $95000+5000=100000$ ). В этом случае на интервале счета на выходе третьей (DD6) декады появляются пять импульсов (рис. 126,и), а на выходе четвертой декады — один импульс (рис. 126,к). По диаграмме рис. 126,л видно, что перед началом счета в пятую декаду записывается цифра 9, которая переходит в нуль только в самом конце интервала счета.

Импульсами переноса через ключи на транзисторах VT5—VT9 включаются сетки пяти разрядов индикатора ИВ-28А. Напряжение питания на эти ключи подается через ключ на транзисторе VT10 только на интервале индикации. Это сделано для того, чтобы исключить подсветку сегментов индикатора импульсами переполнения на интервале счета.

Напряжение на сегменты индикатора подается через ключи на транзисторах VT11—VT17, которые управляются дешифратором DD17. На выходах дешифратора на интервале индикации появляются сигналы, соответствующие последовательности цифр вычитающего счетчика: 9, 8, ... 2, 1, 0 (рис. 126,з), в то время как входы дешифратора соединены с выходами суммирующего десятичного счетчика K176ИЕ2. Эффект вычитания получается здесь благодаря тому, что в дешифраторе K176ИД2 имеется регистр, на который в нужные моменты записывается число с суммирующей декады DD16.

Временные диаграммы рис. 127 иллюстрируют этот процесс. Отрицательным импульсом с выхода первого D-триггера регистра сдвига DD10 разрешается счет вспомогательной декады DD16, на счетный вход которой подаются импульсы с выхода четвертого разряда второй декады DD13 делителя частоты, следующие с периодом 200 мкс. Отрицательным импульсом переноса с выхода DD14 через каждые 2 мс счет в декаде DD16 прерывается, в результате чего через каждые 2 мс цифра на ней повторяется (рис. 127,а—в). Первый раз повторяется цифра 8, затем 7 и т. д. Положительными импульсами с выхода DD11.2 эти цифры переписываются в регистр дешифратора DD17. Последним импульсом записывается цифра 9, которая сохраняется в регистре DD17 в течение интервалов сброса, записи и счета.

Примененная здесь индикация получила название «динамическая индикация способом досчета». Достоинством этого способа является простота его реализации, так как дополнительно к счетчику DD4—DD8 необходимы только опорный счетчик DD16, дешифратор DD17, четыре двухходовых элемента И-НЕ DD9 и два двухходовых элемента ИЛИ-НЕ DD11.3, DD11.4. Недостаток это-

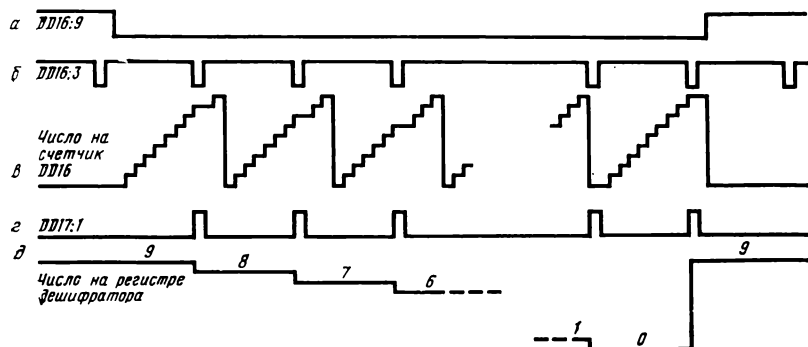


Рис. 127. Временные диаграммы процесса индикации

го способа — повышенная скважность свечения цифр, вызванная тем, что на интервалах счета, сброса и записи все цифры должны быть выключены, а на интервале индикации каждая цифра включена только одну десятую часть времени.

В цифровой шкале трансивера этот недостаток проявляется в малозаметном (25 Гц) мигании индикатора. Такие мигания будут незаметны, если уменьшить в два раза время измерения и время индикации. Для этого достаточно выводы 2 и 3DD13 переключить к выводу 13 DD12, совсем исключить делитель частоты (триггер DD3.1), соединив вывод 10 DD2.3 с выводом 2 DD4. Кроме того, дополнительно потребуется вывод 8 DD2.3 отсоединить от вывода 11 DD2.4 и соединить с выводом 12 DD10.2. В результате такого изменения, однако, заметно увеличатся флуктуации младшей цифры (сотен герц).

Как уже отмечалось, интервал индикации разделен на десять частей (1,6 мс на цифру 9 и по 2 мс на все остальные цифры), т. е. для индикации запятой и вспомогательных символов места нет, поэтому для этой цели используется часть интервала счета. Логический элемент DD18.2 формирует отрицательный импульс с длительностью 2 мс (см. рис. 126,м), который через резисторы подается на базы пяти транзисторов, подключенных к сегментам а, е, f, г индикатора, образующим символ F. Этот же импульс через резистор R8 подается на базу транзистора VT3, формирующего положительный импульс напряжения на сетке старшего разряда индикатора. Аналогично этому импульс с выхода DD18.1 (см. 126,н) подается на транзисторы, подключенные к сегментам а, е, f, образующим символ Г. и на транзистор VT4, который включает следующий за старшим разряд индикатора. Импульс с выхода DD18.1 на транзистор, управляющий сегментом d, подается через переключатель S2.2. В режиме частотомера этот импульс на транзистор не подается.

Логический элемент DD19.1 формирует импульс включения запятой (см. рис. 126,о), который через резистор подается на транзистор VT18, коллектор которого соединен с выводом запятых и с сеткой второго младшего разряда через диод VD6. Диоды VD5 и VD6 образуют схему ИЛИ: через диод VD5 включается цифра, а через диод VD6 — запятая.

Если отказаться от запятой и от буквенных символов, то становятся ненужными логические элементы DD18 и DD19. Более того, в этом случае целесообразно вместо дешифратора типа K176ИД2 применить дешифратор типа K176ИД3, потому что при этом становятся ненужными транзисторы VT11—VT17. Выводы а, в, ..., г дешифратора K176ИД3 непосредственно соединяются с соответствующими выводами индикатора и через резисторы сопротивлением 30...75 кОм — с выходом умножителя (—17...—20 В). Кроме того, вывод 6 дешифратора соединяется с общей шиной, остальные соединения остаются такими же как у дешифратора K176ИД2.

Цифровая шкала смонтирована на печатной плате из двухстороннего фольгированного гетинакса с размерами 140×125 мм. Расположение деталей на плате приведено на рис. 128, соединительные проводники лицевой (со стороны деталей) и обратной сторон платы приведены на рис. 129 и рис. 130. Данный вариант цифровой шкалы не рассчитан на работу с внутренним кварцевым генератором, поэтому на печатной плате не предусмотрено место для резонатора, резистора R5 и конденсатора С5. Тем не менее и на этой плате можно смонтировать кварцевый генератор, укрепив на кронштейне резонатор над микросхема-

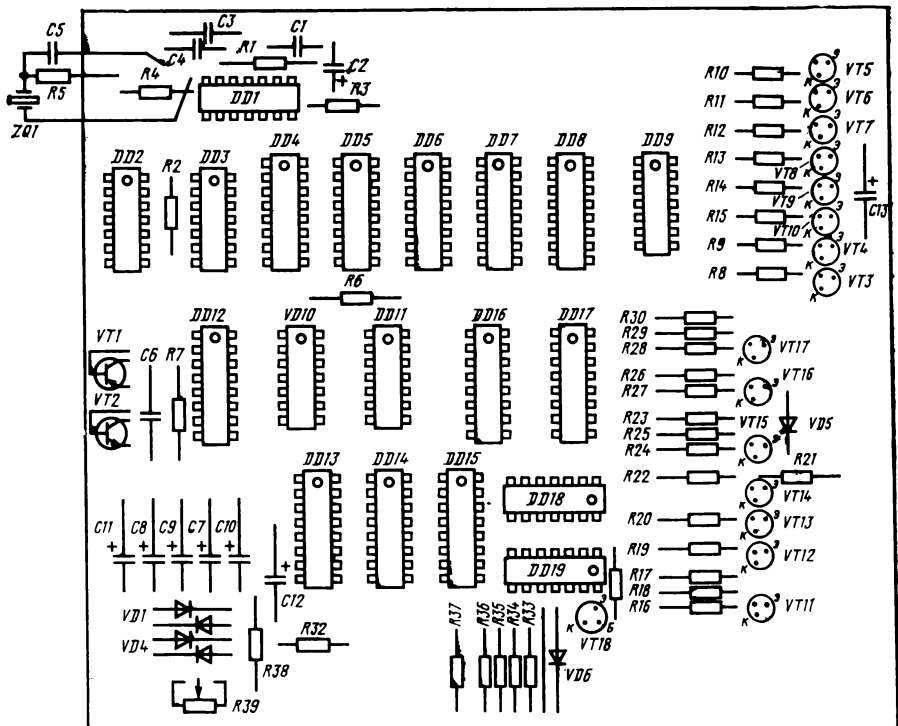


Рис. 128. Расположение деталей на плате

ми DD2 и DD3 и соединив один его вывод с печатной платой проводником, а другой — с резистором R5 и конденсатором C5

Индикатор припаивается непосредственно к плате без промежуточных проводников.

В качестве DD12—DD15 можно использовать микросхемы K176ИЕ2 любой разновидности, в качестве DD4—DD8 — только второй (см. с. 14). При использовании в качестве DD12—DD15 микросхем первой разновидности вывод 3 этих микросхем следует соединить с цепью +12 В.

После завершения монтажа схемы перед ее включением следует проверить наличие контактов выводов питания микросхем с шиной питания и выводов «Общ.» с общей шиной, а также отсутствие коротких замыканий выходов микросхем с этими шинами.

Правильно собранная из исправных деталей цифровая шкала трансверса должна работать сразу без настройки. Первым признаком исправности формирователя опорных колебаний DD1.2 DD1.3, DD2.1, первой декады DD12 делителя частоты, составного повторителя VT1—VT2 и умножителя напряжения является свечение каких-либо цифр индикатора при условии, что работает внутренний кварцевый генератор или подаются колебания от внешнего генератора.

Проверить работу делителя частоты DD12—DD15 можно стрелочного вольтметра постоянного напряжения со входным сопротивлением порядка 100 кОм.

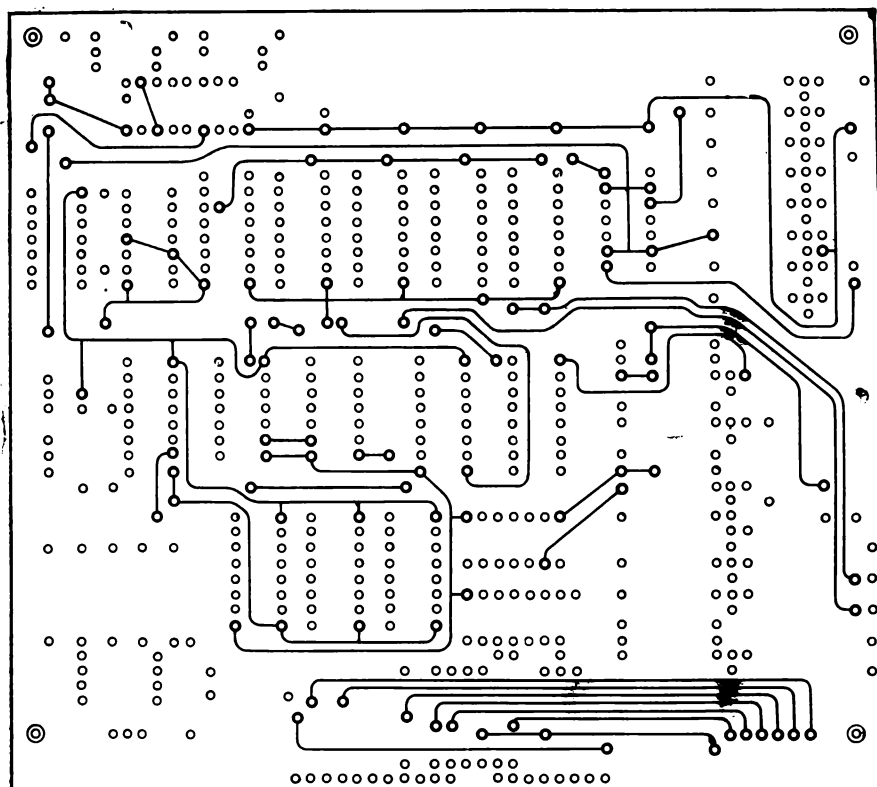


Рис. 129. Расположение соединительных проводников со стороны установки микросхем

Среднее напряжение на выводах 2, 3 DD12 должно быть около половины напряжения питания, а на этих же выводах DD13—DD15 — только 20% напряжения питания. На выводах 10 DD15, 1, 2, 12, 13 DD10 среднее напряжение также должно быть равно половине напряжения питания.

При наличии осциллографа правильность работы схемы можно проверить по временным диаграммам рис. 126 и 127. Запускать ждущую развертку осциллографа следует спадом напряжения с вывода 10 DD15. Диаграммы, приведенные на рис. 126, *и—л*, имеют такой вид, когда на вход цифровой шкалы через переключатель S1 подаются опорные колебания с частотой 500 кГц при условии, что переключатель S2 находится в положении FC.

Диаграммы, показанные на рис. 126,з и 127,д, наблюдать на осциллографе невозможно. А вот диаграмму рис. 127,в можно наблюдать на экране, если подключить осциллограф к выходам 1, 2, 4, 8 (выводы 14, 13, 12, 11) DD16 с помощью четырех суммирующих резисторов с сопротивлениями, обратно пропорциональными весам разрядов, например: 82, 39, 20, 10 кОм.

Транзисторы VT1 и VT2 могут иметь любой буквенный индекс. Здесь можно использовать также транзисторы типов КТ361, КТ315 любых буквенных индексов или любые другие комплементарные пары транзисторов с импульсным то-

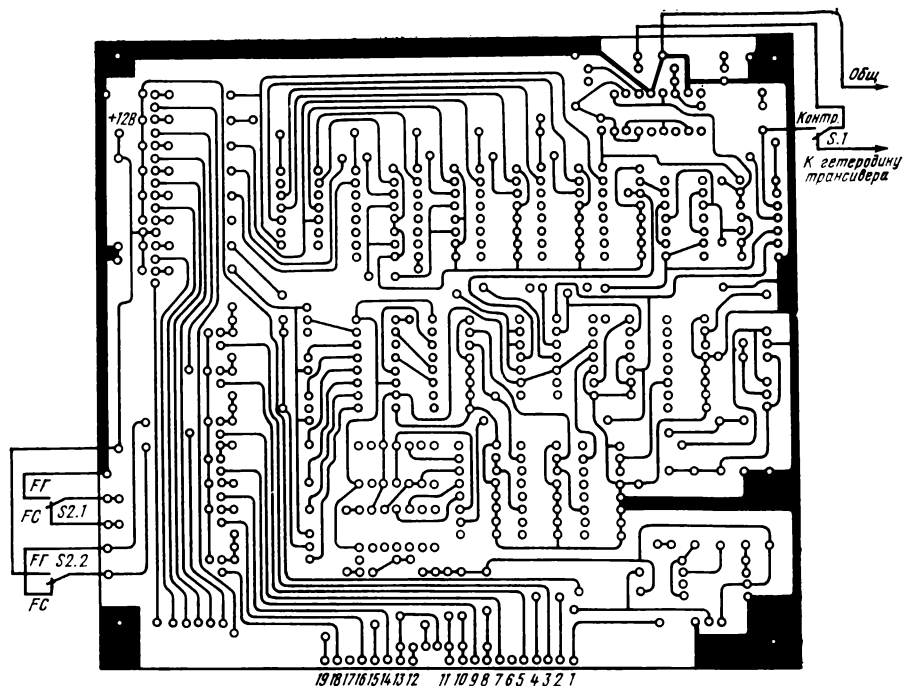


Рис. 130. Расположение соединительных проводников с обратной стороны

ком коллектора не менее 100 мА. Диоды VD1—VD4 могут быть и других типов, например, КД512, КД509, Д311. Диоды VD5, VD6 должны быть кремниевые, достаточно высокочастотные и выдерживать обратное напряжение 30 В. Если использовать в качестве VT3—VT18 низкочастотные транзисторы (например, КТ203), возможна подсветка сегментов. Для устранения подсветки необходимо коллекторы транзисторов VT11—VT17 соединить с выходом умножителя напряжения через резисторы с сопротивлениями 30 ... 40 кОм. Сопротивления резисторов R8—R30 могут отличаться от указанных на  $\pm 50\%$ .

Цифровая шкала сохраняет работоспособность при изменении напряжения питания от 6 до 15 В, однако уже при напряжении 9 В индикатор практически перестает светиться.

Для использования цифровой шкалы в трансиверах более высокочастотных диапазонов достаточно между гетеродином трансивера и входом цифровой шкалы включить любой декадный делитель частоты серии К155, К555.

Для расширения диапазона в область низких частот до 1 Гц необходимо добавить между DD15 и DD10 две декады в делитель частоты, две декады и два двухвходовых элемента И-НЕ в счетчик, а также два управляющих транзистора для включения двух дополнительных цифр. В этом случае свойства фазовой индикации методом досчета будут проявляться в том, что счет будет продолжаться 2с и в течение этого времени будут включены символы ГС (или ГГ) и запятая, а в течение следующих 2с будут светиться только семь цифр индикатора. Далее этот процесс будет периодически повторяться.



## Портативный цифровой мультиметр

Промышленностью выпускаются микросхемы КР572ПВ2А(Б, В), изготавливаемые по технологии КМОП и позволяющие собрать простой портативный цифровой многофункциональный измерительный прибор — мультиметр. Рассмотрим структуру и работу микросхемы КР572ПВ2.

Микросхема (рис. 131) содержит электронные ключи А1—А11, буферный операционный усилитель DA1, работающий в режиме повторителя, операционный усилитель DA2 — интегратор, компаратор DA3 и цифровую часть, состоящую из тактового генератора G, логического устройства DD1, счетчика СТ, регистра памяти RG и выходного дешифратора DC. Ключи А1—А11 включаются в определенной последовательности логическим устройством DD1, работающим совместно со счетчиком СТ.

Устройство работает по принципу двойного интегрирования, широко применяемому в цифровых измерительных приборах. Идея метода двойного интегрирования состоит в том, что вначале интегрирующий конденсатор заряжают строго определенное время током, пропорциональным измеряемому напряжению, затем разряжают строго определенным током до нуля. Время, в течение которого происходит разряд конденсатора, получается пропорциональным измеряемому напряжению. Это время измеряется с помощью счетчика, выходные сигналы которого подаются на индикаторы.

Рассмотрим работу микросхемы более подробно. На выводы 30 и 31 микросхемы подается измеряемое напряжение  $U_{вх}$ , на выводы 36 и 35 — образцовое  $U_{обр}$ .

Цикл измерения (рис. 132) состоит из трех фаз: интегрирования сигнала ИНТ, разряда интегрирующего конденсатора РИ и автоматической коррекции нуля АК. Каждой фазе соответствует определенная коммутация элементов микросхемы, выполняемая с помощью ключей на МОП-транзисторах А1—А11. На рис. 131 надписи у ключей обозначают фазу, в течение которой ключ замкнут. Длительность фазы пропорциональна периоду тактовой частоты и точно задается счетчиком СТ.

В течение фазы ИНТ, длящейся 4000 периодов  $T$  тактовой частоты, входной сигнал через ключи А1, А2 и буферный усилитель DA1 подается на вход

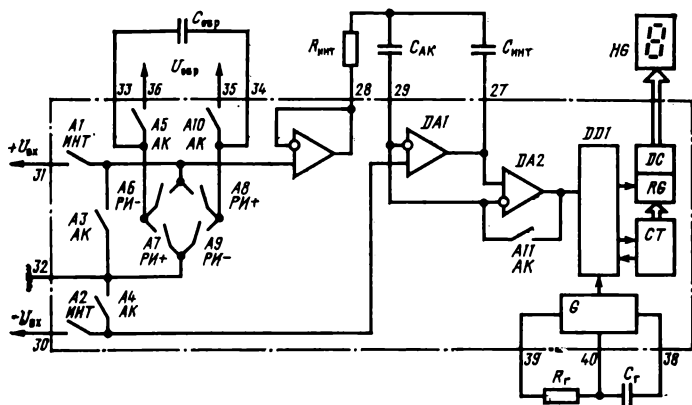


Рис. 131. Структура микросхемы КР572ПВ2

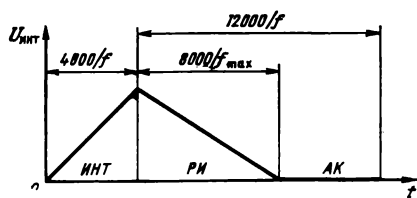


Рис. 132. Временная диаграмма работы микросхемы КР572ПВ2

интегратора DA2. Это вызывает на конденсаторе  $C_{\text{Инт}}$  накопление заряда, пропорционального по величине и соответствующего по знаку приложенному входному напряжению. Напряжение на выходе интегратора DA2 изменяется с постоянной скоростью, пропорциональной входному сигналу. Предположим, что к моменту начала фазы ИИТ заряды на конденсаторах  $C_{\text{Инт}}$  и  $C_{\text{Ак}}$  и напряжения смещения нуля DA1—DA3 равны нулю. Так как входной ток интегратора DA2 мал, изменение заряда на конденсаторе  $C_{\text{Ак}}$  не происходит, и он фактически не оказывает влияния на процесс интегрирования. Конденсатор  $C_{\text{обр}}$  заряжен от источника образцового напряжения до величины  $U_{\text{обр}}$ . В конце фазы ИИТ с помощью компаратора DA3 определяется знак входного напряжения по знаку напряжения на выходе интегратора DA2. Чувствительность компаратора DA3 такова, что обеспечивает правильное определение полярности входного сигнала, даже если сигнал составляет долю единицы отсчета.

При работе микросхемы в фазе РИ входной сигнал на интегратор DA2 не подается, к интегратору DA2 через ключи A7, A8 или A6, A9 подключается конденсатор  $C_{\text{обр}}$ , заряженный до образцового напряжения и ориентированный по полярности таким образом, чтобы происходил разряд  $C_{\text{Инт}}$ . Разряд длится до тех пор, пока конденсатор  $C_{\text{Инт}}$  не разрядится полностью, т. е. напряжение на выходе DA2 не станет равным нулю. В этот момент подключенный параллельно конденсатору  $C_{\text{Инт}}$  компаратор DA3 срабатывает и прекращает фазу РИ. Заряды конденсаторов  $C_{\text{обр}}$  и  $C_{\text{Ак}}$  практически не изменяются. Время разряда конденсатора  $C_{\text{Инт}}$ , выраженное числом периода тактовых импульсов, и есть результат измерения, записанный в счетчике СТ. Состояние счетчика переписывается в регистр RG, а затем преобразуется в сигналы семисегментного кода, которые поступают на индикаторы.

Фаза АК начинается с прекращения работы счетчика, когда логическое устройство DD1 включает ключи A3, A4 и A11. Образовавшаяся при этом следящая система обеспечивает заряд конденсаторов  $C_{\text{Ак}}$  и  $C_{\text{Инт}}$  до напряжения, компенсирующего смещение нуля DA1—DA3. Оно остается неизменным в течение последующих фаз ИИТ и РИ. В результате приведенная ко входу погрешность измерения из-за смещения нуля и его температурного дрейфа не превышает 10 мкВ.

В состав микросхемы входит тактовый генератор. Частота следования его импульсов определяется внешними элементами  $R_T$  и  $C_T$ . Для подавления сетевых помех с частотами, кратными 50 Гц, частота повторения должна быть выбрана такой, чтобы во время интегрирования, равное 4000 периодам тактового генератора  $T$ , укладывалось целое число к периодов сетевого напряжения, равных 20 мс.

Таким образом,  $4000T = k20$  мс, где  $k = 1, 2, 3$  и т. д. Отсюда  $f = 1/T = = 200/k$  кГц, т. е. 200, 100, 67, 50, 40 кГц и т. д. Номиналы частото задающих цепей тактового генератора рассчитывают по формуле  $C_T = 0,45/f_T R_T$ . Для повышения стабильности частоты между выводами 39 и 40 может быть включен кварцевый резонатор (при этом элементы  $R_T$  и  $C_T$  не подключают). При работе

микросхемы от внешнего генератора тактовые импульсы подают на вывод 40, выводы 38 и 39 при этом оставляют свободными.

Диапазон входных напряжений микросхемы зависит от образцового напряжения  $U_{обр}$  и определяется соотношением  $U_{вх макс} = \pm 1,999 U_{обр}$ . Текущие показания индикаторов выражаются числом, равным  $1000 U_{вх}/U_{обр}$ . При использовании микросхемы необходимо, чтобы выходное напряжение буферного усилителя DA1 интегратора DA2 не превышало граничного напряжения линейного участка, равного 2В. Это накладывает ограничение на соотношение между образцовым напряжением, частотой тактовых импульсов генератора, сопротивлением  $R_{инт}$  и емкостью  $C_{инт}$ . Рекомендуемые соотношения при  $f=50$  кГц:  $R_{инт}=47$  кОм,  $C_{инт}=0,1$  мкФ,  $C_{обр}=1$  мкФ,  $U_{обр}=0,1$  В,  $C_{ак}=0,47$  мкФ и  $R_{инт}=470$  кОм,  $C_{инт}=0,1$  мкФ,  $C_{обр}=0,1$  мкФ,  $U_{обр}=1$  В,  $C_{ак}=0,047$  мкФ. Для указанной частоты  $C_r=91$  пФ,  $R_r=100$  кОм. Допускаемые отклонения от номинала указанных элементов — не более  $\pm 5\%$ .

Период измерений при частоте тактовых импульсов 50 кГц составляет 320 мс, т. е. производится три измерения в секунду.

Максимальный ток, потребляемый микросхемой от обоих источников питания, не более 1,8 мА, выходной ток старшего разряда — не менее 10 мА, остальных — не менее 5 мА. Коэффициент ослабления синфазного напряжения 100 дБ, погрешность преобразования не превышает 1, 3 и 5 единиц младшего разряда соответственно для КР572ПВ2А, КР572ПВ2Б и КР572ПВ2В. Указанные параметры гарантируются при температуре  $(25 \pm 5)^\circ\text{C}$  и питающих напряжениях  $+5$  и  $-5$  В с нестабильностью  $\pm 1\%$  (допуск на напряжения питания составляет  $5\text{В} \pm 10\%$  и  $-4,5 \dots -8$ ). Нестабильность образцового напряжения должна быть не хуже 0,1%, так как она прямо входит в погрешность измерения. Входное сопротивление микросхемы определяется лишь утечками и превышает 100 МОм.

Цифровой мультиметр, описываемый далее, собран на основе микросхемы КР572ПВ2А. Прибор обеспечивает измерение постоянного и переменного напряжения (в вольтах) и тока (в миллиамперах), а также сопротивления (в килоомах) в пяти диапазонах с верхними пределами 0,1999; 1,999; 19,99; 199,9; 1999. Погрешность измерения сопротивлений постоянного напряжения и тока менее  $\pm (0,2\% + 1$  единица младшего разряда). При измерении переменного напряжения и тока в диапазоне частот 20 Гц... 5 кГц погрешность измерения менее  $\pm (0,3\% + 1$  единица младшего разряда) во всем диапазоне измеряемых напряжений. В диапазоне частот до 20 кГц при измерении в диапазоне от 0,1 предела измерения и выше погрешность не превышает 2,5% от измеряемой величины, на частоте 50 кГц — 10%.

Указанная точность для вольтметра переменных напряжений на частотах более 5 кГц гарантируется на диапазонах 0,1999 В, 1,999 В и 19,99 В. На диапазонах 199,9 В и 1999 В погрешность на частотах более 5 кГц больше.

Переменное и постоянное напряжение на диапазоне 1999 В не должно превышать 500 В.

Входное сопротивление вольтметра составляет 11 МОм, емкость — 100 пФ, падение напряжения при измерении тока не превышает 0,2 В. Питание осуществляется от батареи 3336, потребляемый ток не превышает 120 мА.

Схема коммутации цепей мультиметра приведена на рис. 133. При измерении постоянного напряжения оно через делитель  $R1-R6$  поступает на вход «+»

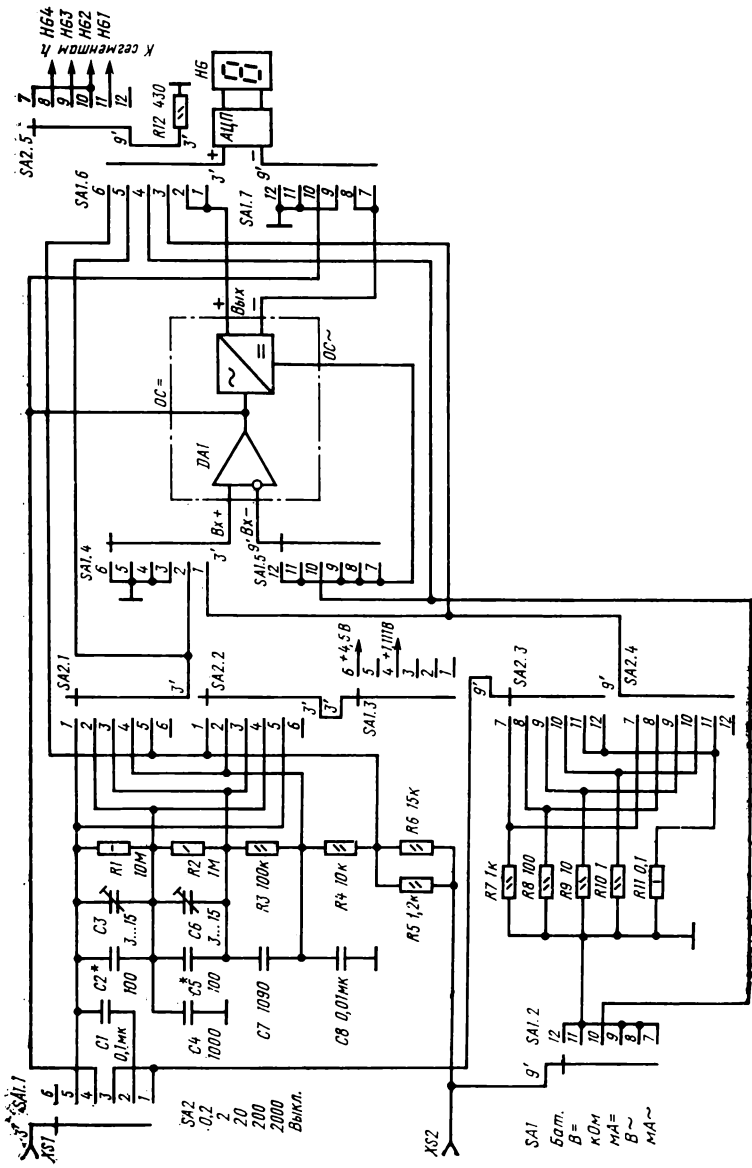


Рис. 133. Схема коммутации мультиметра

аналого-цифрового преобразователя (АЦП), вход  $\longleftrightarrow$  АЦП при этом подключен к общему проводу. Сопротивления большинства резисторов делителя выбраны кратным 10, что облегчает их подбор. Сопротивление нижнего плеча делителя в этом случае должно быть 1,111 кОм, оно получается параллельным соединением резисторов 1,2 и 15 кОм. При установке резисторов делителя с допуском 0,1% никакого дополнительного подбора этих резисторов не требуется.

При измерении постоянного тока АЦП подключен к одному из шунтов R7—R11, через которые пропускается измеряемый ток. Использование двух секций SA2.3 и SA2.4 переключателя пределов измерений для коммутации шунтов позволяет исключить влияние нестабильности сопротивления контактов на погрешность измерений и порчу прибора в момент переключения пределов.

Принцип работы омметра проиллюстрирован на рис. 134. Измеряемое сопротивление включено в цепь обратной связи операционного усилителя DA1, входной ток которого задан резисторами R1—R6, подключенными через переключатели SA2.2 и SA1.3 к источнику напряжения +1,111 В. Поскольку сопротивления используемых резисторов R1—R6, включенных последовательно, кратны 1,111 кОм, ток, задаваемый ими, имеет значения, кратные 10, а падение напряжения на измеряемом сопротивлении с точностью до множителя  $10^n$  равно его величине. Это падение напряжения измеряется с помощью АЦП, подключенного непосредственно к измеряемому сопротивлению. Такое построение омметра позволяет использовать те же точные резисторы, что и в делителе вольтметра, и исключает их подбор. Кроме того, дрейф нуля операционного усилителя не приводит к дрейфу нуля омметра, но увеличивает его погрешность. Дрейф нуля операционного усилителя DA1 в 1 мВ приводит к погрешности омметра 0,1% от измеряемой величины, поэтому начальная установка нуля DA1 должна производиться очень тщательно.

Измерение переменного напряжения и тока производится аналогично измерению постоянных напряжений и токов, но на вход АЦП включается преобразователь переменного напряжения в постоянное, обведенный на рис. 176 штрихпунктирной линией. Входной делитель и шунты используются те же, что и при измерении постоянного напряжения и тока. Во входном делителе при измерении на переменном токе важную роль играют конденсаторы C2—C8, обеспечивающие правильное деление входного сигнала. Точное значение емкостей этих конденсаторов рассчитать невозможно, так как неизвестна точная емкость монтажа. Поэтому нижние плечи емкостей делителя C7 и C8 рассчитаны на некоторую усредненную емкость монтажа, поскольку разброс этой емкости мало влияет на точность деления при относительно большой емкости конденсатора C8. Верхние плечи делителя снабжены подстроечными конденсаторами, что позволяет точно настроить делитель. Построение делителя в две ступени (C2, C4 — первая ступень, C5, C7, C8 — вторая) позволяет в 10 раз уменьшить емкости нижних плеч делителя. Относительно большая емкость C2 верхнего плеча делителя позволяет точно подстроить это плечо конденсатором C3 и уменьшить погрешность делителя из-за изменения емкости монтажа при изменении положения соединительных проводников. Нижнее низкоомное плечо делителя выполнено без конденсатора.

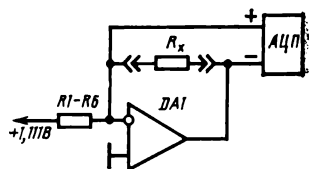


Рис. 134. Схема омметра

Крайнее верхнее по схеме положение переключателя SA1 служит для контроля напряжения батареи питания. В этом случае АЦП подключен к нижнему плечу R5, R6 делителя напряжения, в одну из промежуточных точек которого через переключатели SA1.3 и SA2.2 подано напряжение батареи питания +4,5 В. Предел измерения, как и при измерении постоянных напряжений, задается переключателем SA2.

На рис. 135 приведена схема преобразователя переменного напряжения в постоянное, источника опорного напряжения, АЦП и подключение АЦП к индикаторам.

Преобразователь переменного напряжения в постоянное собран на операционном усилителе (ОУ) DA1, который также используется в омметре. Входное напряжение подается на неинвертирующий вход ОУ. Положительная полуволна усиленного напряжения выделяется на резисторе R18, отрицательная — на R17. Между верхними по схеме выводами резисторов R17 и R18 формируется двухполупериодно-выпрямленное переменное напряжение, которое через фильтрующие цепи R21C12 и R22C13 подается на вход АЦП.

На резисторах R19 и R20 выделяются обе полуволны усиливаемого напряжения, с них напряжение обратной связи по переменному току через конденсатор C11 подается на инвертирующий вход ОУ, чем достигается высокая точность и линейность преобразователя. Стабильность рабочей точки ОУ по постоянному току обеспечивается за счет обратной связи через резистор R16. Относительно большая величина сопротивления этого резистора выбрана потому, что он не должен шунтировать измерительную цепь VD1, VD2, R17, R18. Емкость конденсатора C11 также выбрана довольно большой, так как он с паразитной емкостью монтажа образует делитель входного сигнала, поступающего на инвертирующий вход ОУ. При меньшей емкости конденсатора C11 возникает заметная погрешность при измерении переменного напряжения на пределе 1999 В.

Резисторы R13 и R14 служат для установки нуля ОУ DA1, R14 — для грубой установки, R13 — для точной. Конденсаторы C9 и C10 являются блокировочными, подстроечный резистор R20 служит для точной установки коэффициента передачи преобразователя переменного напряжения в постоянное.

Аналого-цифровой преобразователь собран на микросхеме DD1, его выходы подключены к индикаторам с общим анодом HG1—HG4. Знак «—» измеряемого напряжения индицируется сегментом g индикатора старшего разряда HG1. В этом индикаторе может индицироваться только цифра 1, цифра 0 не индицируется. Для того, чтобы разделить знак «—» и цифру 1, правая часть сегмента g закрашена черной краской. Конденсатор C16 и резистор R27 — задающие частоту элементы генератора микросхемы C<sub>г</sub> и R<sub>г</sub>. Генератор работает на частоте 50 кГц. Конденсатор C17 и резистор R28 — элементы интегратора C<sub>инт</sub> и R<sub>инт</sub>. Конденсатор C18 работает в схеме автокоррекции (C<sub>ак</sub>) конденсатор C19 служит для запоминания образцового напряжения (C<sub>обр</sub>). Цепь R29C20 служит для фильтрации входного напряжения АЦП. Конденсаторы C14 и C21 — блокировочные по цепям питания.

Источник образцового напряжения 100 мВ и источник питания омметра 1,11 В собраны на элементах VT1, VT2, VD4, VD3, R23—R26. Образцовое напряжение формируется как разность между падением напряжения на светодиоде VD4 и переходе база — эмиттер транзистора VT2. Оба этих напряжения имеют отрицательный температурный коэффициент 2 мВ/град, вследствие чего напряжение на резисторах R24—R26 термостабильно. Транзисторы сборки VT1,

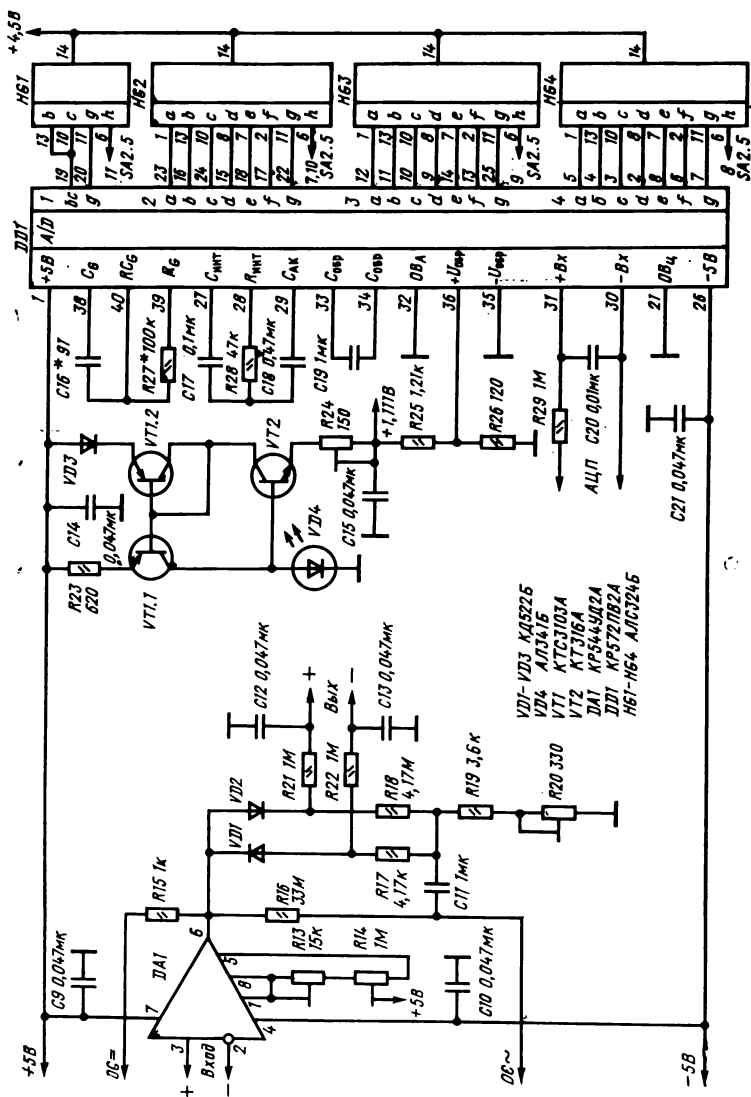


Рис. 135. Преобразователь переменного напряжения в постоянное, источник образцового напряжения и АЦЦ





C2—C29 мощностью 0,125 Вт. Резистор R10 типа C2-1 0,25 Вт, резистор R11 составлен из 10 параллельно соединенных резисторов C2—29 1 Ом, 0,125 Вт. Резистор R1 состоит из пяти последовательно соединенных резисторов C2—29 1 Ом, 0,25 Вт. В качестве R2 можно установить два таких резистора, соединенных параллельно, или один 1 МОм.

Такую точность для остальных резисторов соблюдать не нужно, однако резисторы R17, R18, R19, R25, R26 должны быть стабильными, например C2—29. Отклонение номинала резисторов R25 и R26 от указанных на схеме величин должно быть не более 10%, однако их отношение, как указано выше, должно быть  $(10,11 \pm 0,1)\%$ . Поскольку в стандартном ряду резисторы подобрать с указанным отношением невозможно, в процессе калибровки омметра производится подбор резистора, подключаемого параллельно R25 или R26 для обеспечения необходимого соотношения.

Резисторы R17 и R18 могут быть выбраны в диапазоне 3...5 кОм, но их сопротивления должны быть равны друг другу с точностью до 1%. Сопротивление резистора R19 должно составлять  $(85 \pm 3)\%$  от R17, резистора R20 примерно 10% от R19.

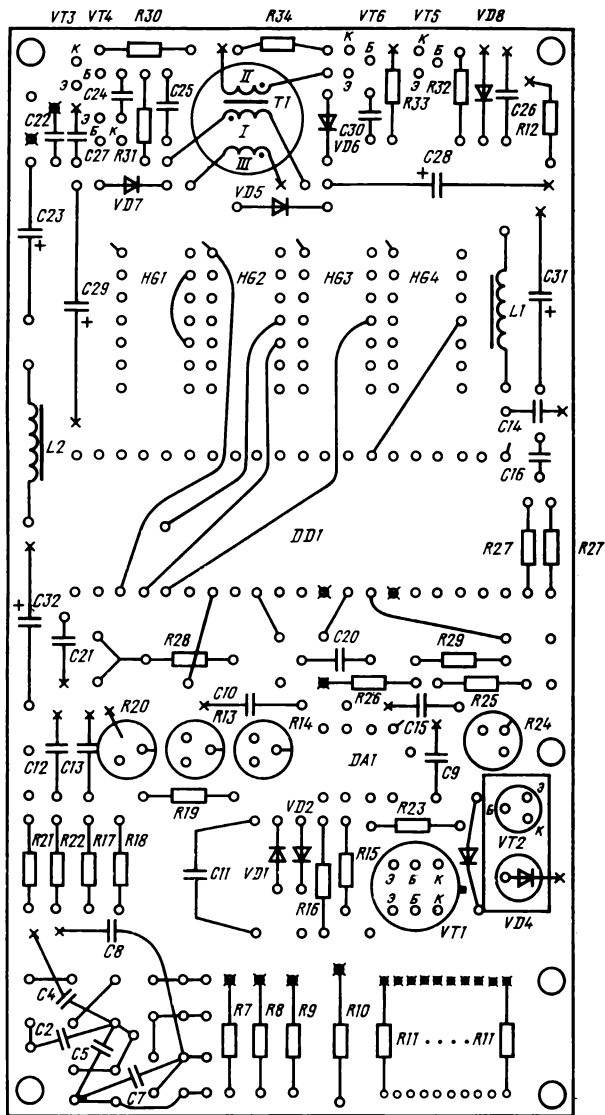
Резисторы R21, R22, R29 могут быть использованы с допуском 10%, резистор R28—5%. Резистор R16 типа КИМ—0,125. Подстроечные резисторы —СПЗ-19а.

Конденсатор С8 типа К73-9 с допуском 10% на рабочее напряжение 100 В, конденсаторы С1, С17, С18 и С19 —К73-17 на напряжение 250 В. Допуск конденсатора С17 должен быть 5%, остальных до 20%. Рабочее напряжение этих конденсаторов (кроме С1) может быть любым. Полярные конденсаторы, использованные в мультиметре, типа К52-1, остальные —КМ-5 или КМ-6. Конденсатор С7 подбирается из конденсаторов с номинальной емкостью 1100 пФ, его емкость должна составлять 0,109 от емкости С8 с точностью  $\pm 0,2\%$ .

Конденсаторы С4 и С7 должны иметь группу по ТКЕ не хуже М750. Дроссели L1 и L2 типа ДМ-0,1 с индуктивностью 200 мкГн. Подстроечные конденсаторы С3 и С6 типа КТ4-21б на напряжение 250 В. Переключатели SA1 и SA2 типа ПГ2-12-6П8Н и ПГ2-11-6П6Н.

Светодиод VD4 должен быть красного свечения, для обеспечения теплового контакта с транзистором VT2 он должен иметь металлокерамический корпус. Транзисторы VT1 можно использовать также из сборки КР198НТ1,2,3,4 с любым буквенным индексом. Операционный усилитель КР544УД2А можно заменить на аналогичный с любым буквенным индексом или на К544УД2 с любой буквой. Микросхему КР572ПВ2А — на аналогичную с другими буквенными индексами, но это уменьшит точность мультиметра, при переработке монтажной платы — на К572ПВ2А,Б,В.

Все детали мультиметра, кроме переключателей и подстроечных конденсаторов, расположены на двусторонней печатной плате размером 62,5×120 мм, чертеж которой приведен на рис. 137. На рис. 137,а дано расположение микросхем и большей части деталей и проводников на стороне расположения деталей, на рис. 137,б — с противоположной стороны. Следует иметь в виду, что на всей поверхности платы со стороны микросхем, за исключением мест расположения показанных на рис. 137,а проводников и резисторов R1—R6 сохранен сплошной слой металлизации, выполняющий роль общего провода. Отверстия в печатной плате со стороны установки деталей раззенкованы. Места подпайки выводов к фольге общего провода на рис. 137,а помечены крестиками. Выводы ре-



a)

зисторов R7—R11, R26, конденсатора C22 подпаяны к общему проводу с обеих сторон платы, в этом случае соответствующие отверстия не зенкуют.

Отметим, что общий провод цифровой части микросхемы DD1 (вывод 21) объединен с общим проводом платы только у узла питания для уменьшения влияния цифровой части на аналоговую.

Переключатели SA1 и SA2 установлены на уголке, изготовленном из латуни толщиной 1 мм (рис. 138,а). В уголок впаяны три латунные гайки, и с по-

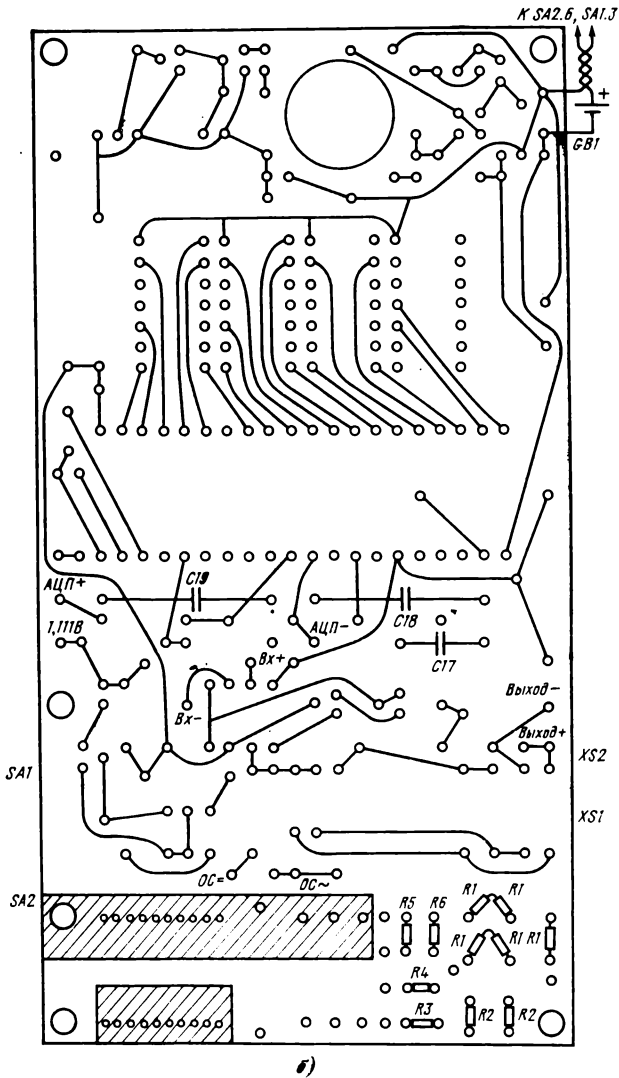


Рис. 137. Печатная плата мультиметра:  
 а — со стороны установки микросхем; б — с противоположной стороны

мощью двух винтов М2 уголок крепится к печатной плате. Подстроечные конденсаторы для обеспечения удобства настройки установлены на небольшой печатной плате, закрепленной на торце переключателя SA2. На рис. 138,б, приведен чертеж обоймы, изготовленной из алюминия и служащей для обеспечения теплового контакта между светодиодом VD4 и транзистором VT2. Корпуса светодиода и транзистора обернуты тонкой фторопластовой пленкой (можно использовать полиэтиленовую), вставлены в отверстия обоймы и стянуты винтом,

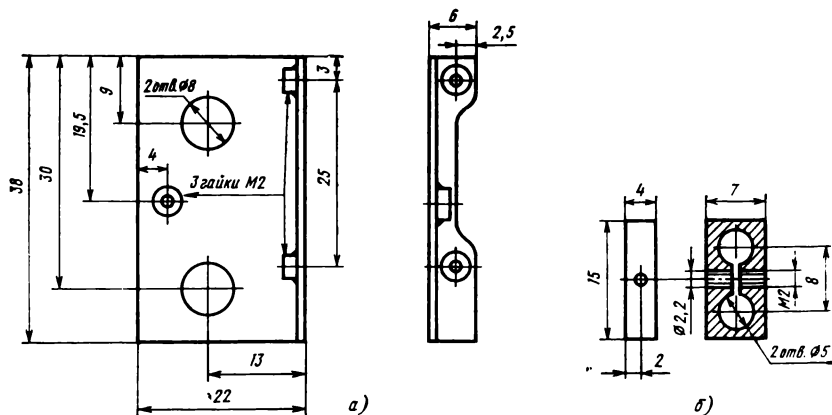


Рис. 138. Уголок для крепления переключателей (а) и обойма для светодиода и транзистора (б)

Корпус диода VD3 после настройки мультиметра приклеен к обойме каплей эпоксидного клея.

Входные гнезда XS1 и XS2 для штырей  $\varnothing 1,6$  мм установлены на боковой стенке корпуса напротив переключателя SA1.

Для намотки трансформатора T1 использован кольцевой магнитопровод из феррита 600 НН типоразмера  $12 \times 9 \times 8$  мм. Все три обмотки наматывают одновременно сложенным вчетверо проводом марки ПЭЛШО  $\varnothing 0,1$  мм, число витков каждой обмотки — 100. Две обмотки соединяют параллельно и используют как первичную. Трансформатор вклеен в отверстие печатной платы.

Плата мультиметра установлена в пластмассовый корпус с габаритными размерами  $130 \times 72 \times 37$  мм. Напротив индикаторов в корпусе прорезано окно, в которое вклеена пластина из цветного прозрачного органического стекла. Часть платы с монтажом (нижняя по рис. 137 до микросхемы DD1) закрыта экраном, состоящим из двух половин, частично вложенными друг в друга. Половины экрана изготовлены из латуни толщиной 0,3 мм, оклеены изнутри самоклеющейся хлорвиниловой пленкой и закреплены одним винтом, ввернутым в уголок, на котором размещены переключатели. Напротив подстроечных конденсаторов C3 и C6 в соответствующей половине экрана пробиты отверстия. Для обеспечения соединения с общим проводом платы пленка в месте крепления к уголку снята.

Переключатели снабжены ручками-барабанами, изготовленными из алюминиевого сплава В95 (рис. 139). На ручки нанесена гравировка режимов и пределов измерения. Для изоляции ручек от общего провода они устанавливаются на текстолитовые втулки, наклеенные на оси переключателей.

Батарейку питания при установке следует завернуть в полиэтиленовую пленку, чтобы в случае, если она «потечет», не испортить мультиметр.

В связи с большой плотностью установки элементов монтаж и настройку мультиметра рекомендуется производить в следующей последовательности. Вначале следует собрать узел питания, между его выходами +5 и -5 В установить резистор 1 кОм и подбором стабилитрона VD8 установить напряжение  $+5 \pm 0,1$  В. Подбирая резисторы R31, R34 и конденсатор C25 следует добить-

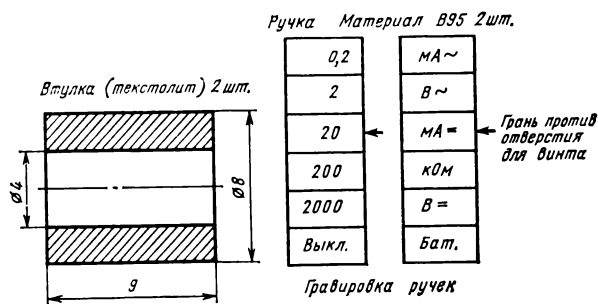
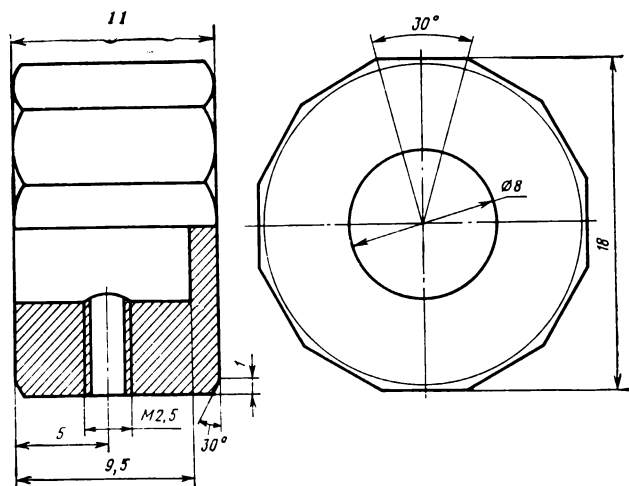


Рис. 139. Ручки для переключателей

ся неизменности выходных напряжений в диапазоне входных напряжений 3...5 В. Потребляемый ток при входном напряжении 4,5 В должен быть около 40 мА, ток холостого хода не превышать 5 мА.

Далее следует собрать источник образцового напряжения, АЦП и установить индикаторы, начиная с НГ1. Подключив к выводу 38 микросхемы частотомер через резистор с сопротивлением не менее 20 кОм, подобрать резистор R27 так, чтобы частота составляла  $50 \text{ кГц} \pm 1\%$ . Для удобства подбора на печатной плате предусмотрено место для двух последовательно включаемых резисторов. Подав на входы АЦП напряжение с резистора R26, следует проверить его работоспособность. Подстроечным резистором R24 с помощью вольтметра необходимо установить на резисторе R26 напряжение примерно 100 мВ. Далее, собрав преобразователь переменного напряжения в постоянное, надо подключить его выходы ко входам АЦП с соблюдением полярности. Выход ОС преобразователя следует соединить с инвертирующим входом усилителя DA1, неинвертирующий вход DA1 — с общим проводом и установить возможно более точно нуль на выходе DA1, вначале грубо подстроечным резистором R14, затем точно — резистором R13. При установке нуля целесообразно замкнуть выводы резистора R16,

Затем, подав на неинвертирующий вход DA1 напряжение 150 ... 180 мВ с частотой 1000 Гц, резистором R20 следует установить такое же показание на табло. Уменьшая входное напряжение в 10 и 100 раз, следует проверить линейность работы преобразователя.

Указанные настройки являются предварительными.

Далее следует установить на плату шунты, добавочные резисторы и переключатели на уголок и собрать все остальные цепи. При монтаже секций переключателей их следует распределить так: в качестве SA1.1 и SA1.2 использовать секцию, максимально удаленную от уголка, в качестве SA1.4 и SA1.5 — ближайшую к уголку, SA1.6 и SA1.7 — вторую от уголка. В качестве SA2.5 и SA2.6 следует использовать секцию, ближайшую к уголку.

Переключатели SA2.3 и SA2.4 должны подключаться к резисторам R9, R10, и R11 каждый своим проводником, что исключает погрешность за счет сопротивлений соединительных проводников.

Соединение переключателей с платой следует производить проводниками МГТФ-0,07 минимальной длины, позволяющей откидывать уголок с переключателями вниз по рис. 1.37. Уголок с переключателями при дальнейших регулировках должен быть закреплен на печатной плате.

Окончательную настройку мультиметра необходимо производить в следующем порядке. Между входами мультиметра следует включить эталонный резистор с сопротивлением 15 ... 19 кОм или 150 ... 190 кОм, значение которого известно с точностью не хуже 0,1%. Установив соответствующий предел измерения, при котором индицируются все четыре знака, следует проверить погрешность омметра. Если она превышает 0,1%, необходимо рассчитать резистор, который необходимо подключить параллельно резистору R25 или R26. Предположим, что показания омметра занижены на 0,5%. В этом случае сопротивление резистора R26 необходимо также уменьшить на 0,5%, для чего параллельно ему нужно установить резистор с номиналом  $R_{26} \cdot 100 / 0,5 = 24$  кОм. Если показания омметра завышены, аналогично рассчитанный резистор следует подключить параллельно резистору R25. Необходимый резистор подпаивается со стороны, противоположной стороне установки микросхем.

Проверив работу омметра на других диапазонах (на диапазоне 199,9 Ом показания могут быть завышены на 0,2 ... 0,3 Ом за счет сопротивления соединительных проводников), мультиметр следует переключить в режим вольтметра. Подав на его вход напряжение около 1,9 или 19 В, контролируемое эталонным вольтметром, и установив соответствующий предел измерения, подстроечным резистором R24 нужно установить одинаковые показания обоих вольтметров. Работу вольтметра следует проверить и на других диапазонах.

Установив мультиметр в режим измерения переменных напряжений, следует аналогично откалибровать его резистором R20 на частоте 50 Гц.

Далее, установив плату с монтажем в корпус и закрепив экран, необходимо подстроить конденсаторы С3 и С6. Возможно, что при этом придется подобрать конденсаторы С2 и С5. Рекомендуемый порядок здесь такой. Вначале следует подать на вход напряжение около 190 мВ с частотой 5 кГц, на пределе 0,1999 В запомнить показания. Переключив вольтметр на следующий предел, увеличить входное напряжение в 10 раз и подстроечным конденсатором С3 установить такие же показания. Далее необходимо переключить вольтметр на предел 19,99 В, увеличить входное напряжение еще в 10 раз и конденсатором С6 откалибровать вольтметр на этом пределе. Указанные операции по подстрой-

ке конденсаторов С3 и С6 необходимо повторить несколько раз, так как они оказывают влияние друг на друга.

В режиме измерения постоянного и переменного токов мультиметр не требует калибровки.

При использовании мультиметром никогда не следует переключать режимы измерений при подключенном к контролируемой цепи мультиметре.

## РАЗЛИЧНЫЕ УСТРОЙСТВА С ИСПОЛЬЗОВАНИЕМ МИКРОСХЕМ СТРУКТУРЫ КМОП

### Спектр-анализатор для любительского радиокомплекса

Для современной радиоаппаратуры высококачественного звуковоспроизведения характерно наличие большого числа различных визуальных индикаторов. Это и традиционные индикаторы точной настройки в приемниках, особенно необходимые при приеме передач в УКВ диапазоне, и измерители уровня записи в магнитофонах, дополненные индикаторами квазипикового уровня сигнала и приспособленные для контроля воспроизводимой фонограммы, и измерители выходной мощности в усилителях звуковой частоты (ЗЧ), и индикаторы перегрузки в громкоговорителях и т. д. В последнее время семейство этих ставших уже необходимыми устройств пополнялось так называемыми спектр-анализаторами — многоканальными измерителями квазипикового уровня спектральных составляющих сигнала звуковой частоты. Такое устройство позволяет визуально оценить спектральный состав фонограммы и, например, оптимально выбрать скорость записи ее на магнитофоне, вовремя обнаружить повышение уровня рокота в проигрывателе или самовозбуждение какого-либо звена усилительного тракта на инфранизких или ультравысоких частотах и т. д.

Предлагаемый спектр-анализатор индицирует суммарные (левого и правого каналов) уровни составляющих сигнала ЗЧ в десяти полосах частот. Средние частоты полос — 32, 63, 125, 250, 500 Гц; 1, 2, 4, 8 и 16 кГц. Число индицируемых уровней в каждой полосе частот — 9, шаг индикации — 3 дБ (динамический диапазон — 24 дБ).

В качестве индикаторов применены пятисегментные светодиодные линейные шкалы АЛС317В (в каждой из них использовано по три сегмента), смонтированные в десять столбиков по три штуки в каждом. В целях экономии деталей и снижения потребляемой от источника питания мощности применена так называемая динамическая индикация, при которой на табло анализатора светятся по одному сегменту в каждом столбике (это воспринимается как непрерывно изменяющаяся АЧХ сигнала).

Время интеграции анализатора не более 5 мс, время обратного хода около 1,5 с. Питается устройство от двуполярного выпрямителя напряжением  $\pm 12$  В. Ток, потребляемый от источника —12 В, не превышает 40 мА, от источника +12 В (от него питаются светодиодные шкалы) — 140 мА.

Спектр-анализатор состоит из масштабирующего сумматора, который складывает сигналы левого и правого каналов и усиливает их до необходимого уровня, десяти активных полосовых фильтров, такого же числа пиковых детекторов, аналого-цифрового преобразователя (АЦП), преобразующего выпрямлен-

ные пиковыми детекторами сигналы в цифровой код, и устройства динамической индикации, выполненного на микросхемах серии К176.

Принципиальная схема аналоговой части устройства приведена на рис. 140. Масштабирующий сумматор выполнен на операционном усилителе (ОУ) DA1. Сигналы каналов поступают на его инвертирующий вход через цепи R1C1 и R2C2. Коэффициент усиления этого каскада зависит от положения движка подстроечного резистора R6 (в нижнем по схеме положении он минимален, в верхнем — максимален).

С выхода сумматора сигнал ЗЧ подается на входы полосовых фильтров Z1—Z10, собранных на ОУ микросхем DA2—DA6. Частоты настройки фильтров определяются номиналами резисторов R1—R3 и конденсаторов C1, C2 (цифры, обозначающие номер фильтра, здесь и далее для краткости опущены). Для упрощения подбора деталей во всех фильтрах применены частотозадающие резисторы одинакового сопротивления, а в каждом фильтре — конденсаторы одинаковой емкости.

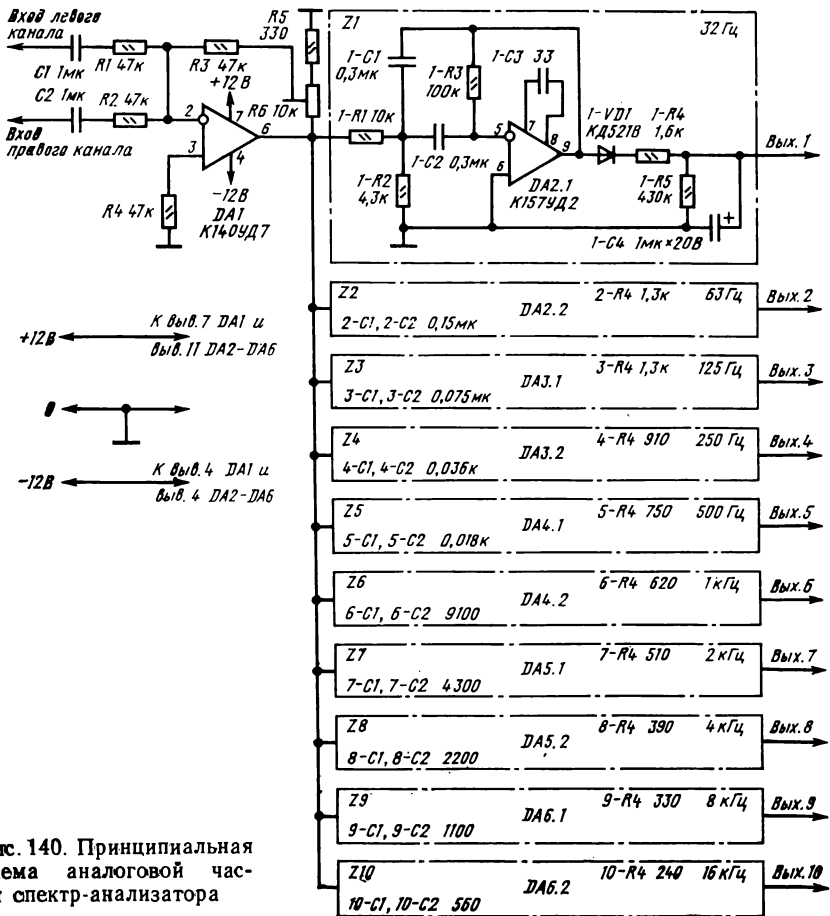


Рис. 140. Принципиальная схема аналоговой части спектр-анализатора



Выделенные активными фильтрами компоненты сигнала поступают на пиковые детекторы, выполненные на диодах VD1, резисторах R4, R5 и конденсаторах C4. Время интеграции определяется емкостью конденсатора C4 и сопротивлением резистора R4, время обратного хода — емкостью этого же конденсатора и сопротивлением резистора R5.

Сигналы с выходов 1—10 рассмотренной части анализатора поступают на соответствующие входы узла, объединяющего в своем составе АЦП и устройство динамической индикации. В узле осуществляется последовательное (во времени) преобразование сигналов в цифровой код: каждый полосный сигнал сравнивается со ступенчато нарастающим по экспоненциальному закону образцовым напряжением, а результат сравнения запоминается и индицируется во время преобразования сигнала следующей полосы частот.

Принципиальная схема узла АЦП и динамической индикации показана на рис. 141, временные диаграммы, поясняющие происходящие в нем процессы, — на рис. 142. Работой узла управляет тактовый генератор, собранный на элементах DD6.1—DD6.3. Частота вырабатываемых им колебаний определяется емкостью конденсатора C6 и сопротивлением резистора R9 и при указанных на схеме номиналах составляет примерно 10 кГц.

Импульсы с выхода генератора (вывод 4 элемента DD6.3) поступают на входы десятичных счетчиков DD1 и DD7. Первый из них имеет в своем составе дешифратор, и когда на его выходе 0 (вывод 3) появляется уровень лог. 1, счетчик DD7 также устанавливается в нулевое состояние. Этим достигается синхронная работа счетчиков, однако один из них срабатывает по фронту, а другой — по спаду импульсов генератора.

Как видно из схемы, к выходам 1—9 дешифратора микросхемы DD1 подключены резисторы R1—R8 и диод VD1 преобразователя позиционного кода в напряжение. В нулевом состоянии счетчика на всех выходах, кроме 0, напряжение имеет уровень логического 0, поэтому в точке соединения резисторов с диодом, а следовательно, и на инвертирующем входе компаратора DA1 напряжение также равно 0. При переключении счетчика в состояние 1 напряжение +12 В с выхода 1 (вывод 2) микросхемы DD1 поступает на резистор R8, в результате чего на инвертирующем входе компаратора появляется напряжение +0,32 В. С переходом счетчика в состояние 2 напряжение +12 В подается на резистор R7 и потенциал вывода 3 компаратора возрастает до 0,45 (т. е. увеличивается на 3 дБ) и т. д. В состоянии 8 ступенчатое напряжение достигает уровня 3,8 В, что на 21 дБ (7×3) больше начального, а в состоянии 9—10 ... 11 В (для упрощения все ступеньки образцового напряжения, кроме последней, показаны на рис. 142 одинаковыми).

На неинвертирующий вход компаратора DA1 поступает напряжение с выхода одного из пиковых детекторов, а с какого именно — зависит от состояния счетчика DD2. Так, если он в данный момент находится в состоянии 0, напряжение лог. 1 с его одноименного выхода (вывод 3) подается на управляющий вход ключа DD3.1. В результате этот ключ замыкается, и сигнал с вывода 1 (т. е. с выхода пикового детектора фильтра, настроенного на частоту 32 Гц) проходит на вывод 2 и далее через резистор R10 — на неинвертирующий вход компаратора.

Предположим теперь, что уровень сигнала в указанной полосе частот такой, как показан на рис. 142 штриховой линией на интервале времени от 2 до 22-й условной единицы времени. В этом случае от начала цикла формирования сту-



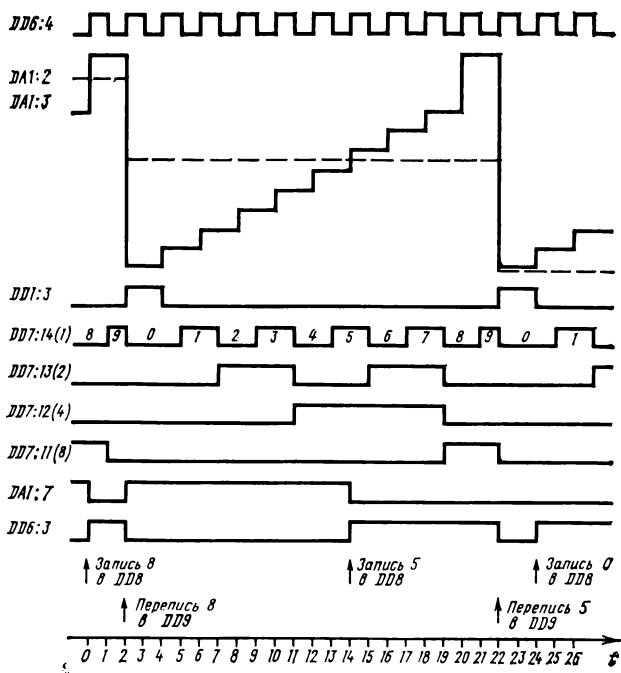


Рис. 142. Временные диаграммы работы узлов цифровой части спектр-анализатора

пенчатого напряжения и до момента, пока оно меньше уровня контролируемого сигнала, выходное напряжение компаратора имеет уровень лог. 1, а в момент, когда образцовое напряжение становится больше входного, скачком понижается до 0. Этот перепад уровней инвертируется элементом DD6.4 и поступает на тактовый вход параллельной записи C2 регистра DD8. На информационные входы D1—D4 этой микросхемы подается код 1—2—4—8 с выходов счетчика DD7. В результате в регистр записывается код состояния счетчиков DD7 и DD1 (они, как уже говорилось, работают синхронно), а уменьшенного на единицу номера ступеньки образцового напряжения, в процессе формирования которой оно превысило уровень сигнала. В рассматриваемом случае (см, рис. 142) это превышение происходит при формировании шестой ступеньки, когда счетчик DD7 находится в состоянии 5 (он переключится в следующее состояние на половину периода тактовой частоты позже момента формирования ступеньки), поэтому в регистр запишется код 5 (уровни лог. 1 на входах D1, D4 и лог. 0 на входах D2, D3).

В момент появления уровня лог. 1 на выходе 0 микросхемы DD1 код, записанный в регистр DD8, переписывается в регистр DD9. Одновременно переключается счетчик DD2, замыкается DD3.2, открывая путь на неинвертирующий вход компаратора сигналу со входа 2, и начинается новый цикл формирования образцового напряжения. Код же из регистра DD9 поступает на вход дешифратора DD10, и напряжение лог. 1, возникшее на соответствующем его выходе, открывает один из транзисторов VT11—VT19.

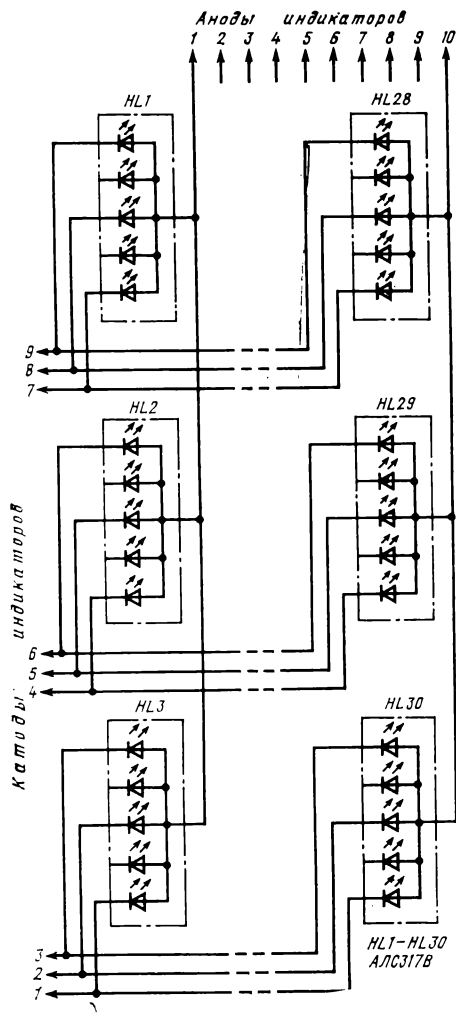


Рис. 143. Принципиальная схема светодиодного табло

первого столбика табло. Поскольку катоды сегментов подключены к коллекторам транзисторов  $VT_{11}$ — $VT_{19}$ , загорится тот из них, порядковый номер которого снизу (на табло) соответствует номеру ступеньки, при формировании которой образцовое напряжение превысило уровень контролируемого сигнала. В рассмотренном выше примере это произошло при формировании шестой ступеньки, в регистры был записан код 5, поэтому засветится шестой снизу сегмент первого столбика.

Таким образом, поочередно в каждом столбике табло загораются по одному сегменту, номера которых соответствуют уровням сигнала в данной полосе частот. Сквознячность включения сегментов (отношение длительности цикла форми-

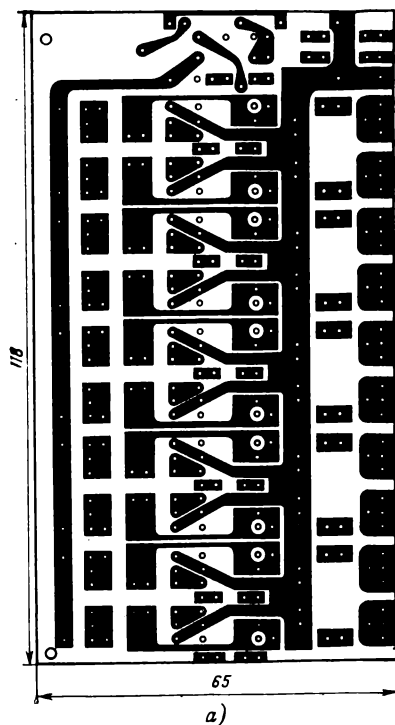
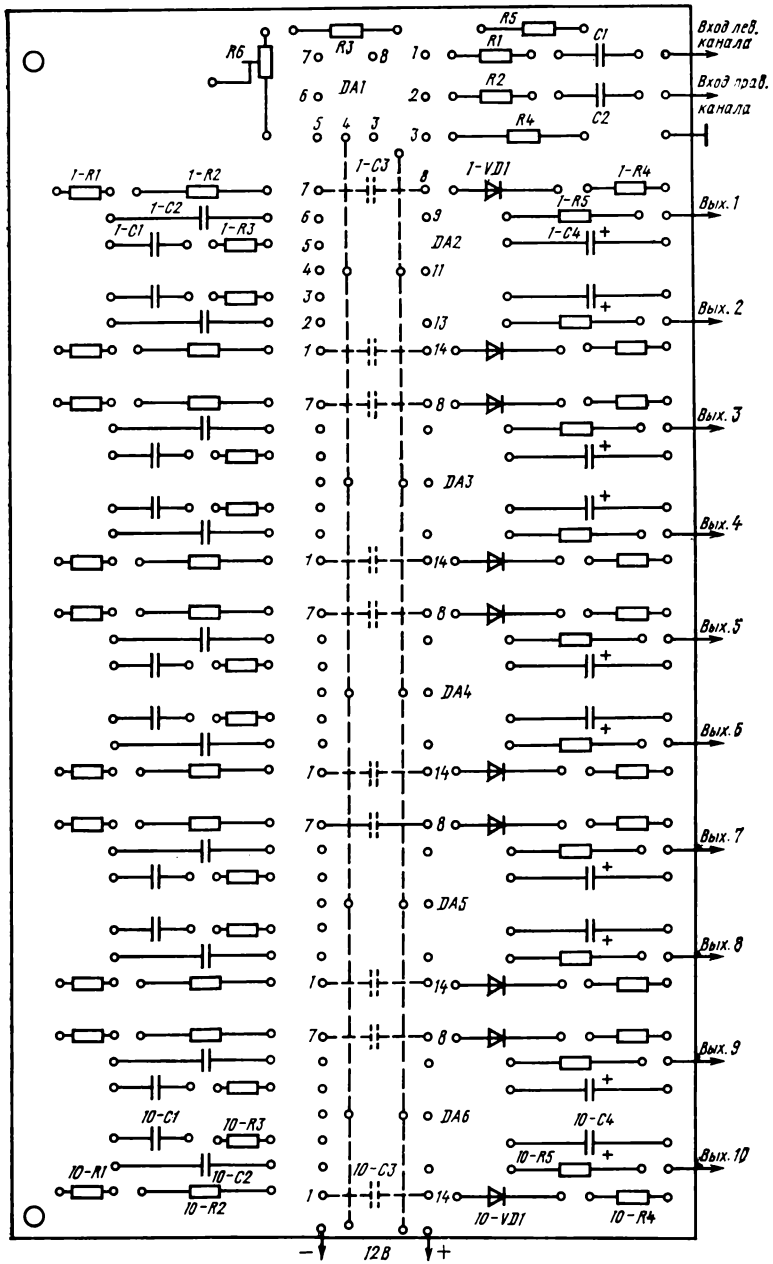
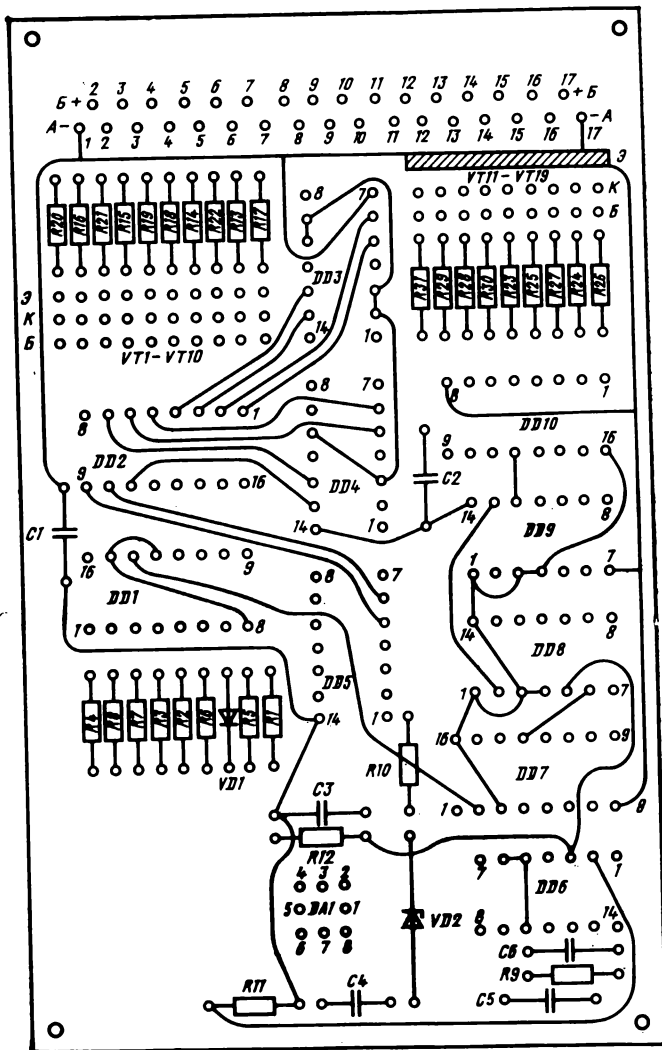


Рис. 144. Печатная плата (а) и размещение деталей на ней (б) аналоговой части спектр-анализатора (вид со стороны печатных проводников)

В это же время напряжение лог. 1 с выхода 1 (вывод 2) счетчика DD2 поступает на базу транзистора  $VT_1$  и открывает его. В результате напряжение питания через токоограничительный резистор R13 подается на аноды сегментов светодиодных шкал HL1—HL3 (рис. 143)

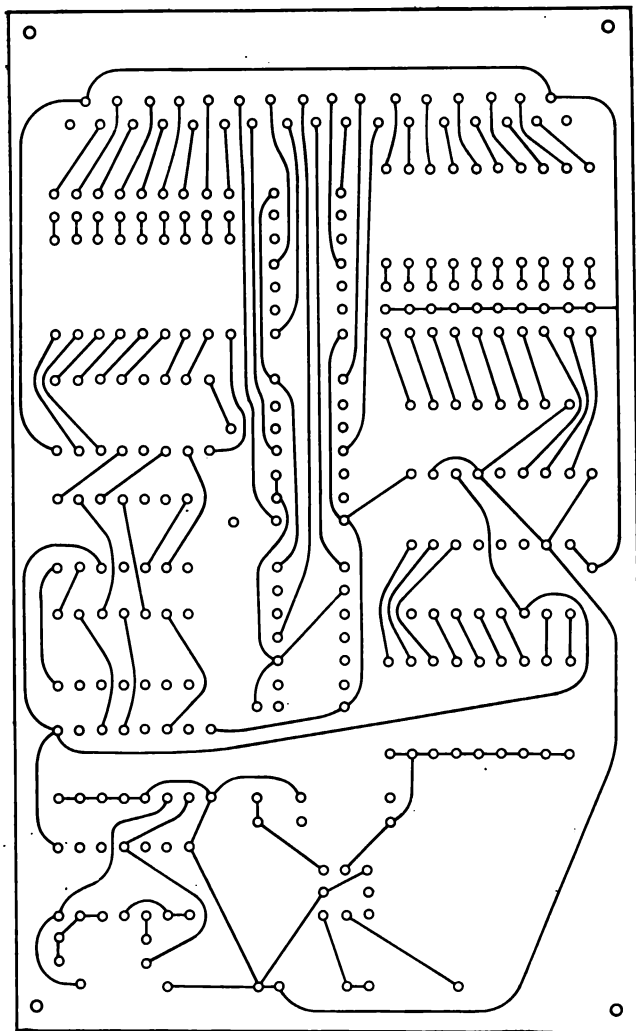


5)



рования образцового напряжения к времени свечения) соответствует числу каналов и равна 10. Импульсный ток через сегменты примерно 80 мА, что соответствует среднему току около 8 мА и обеспечивает достаточную яркость их свечения.

Штриховыми линиями на рис. 142 изображены также предельные уровни сигнала, регистрируемые спектр-анализатором. Если напряжение на выходе пикового детектора какой-либо частотной полосы превышает 5,6 В, оно ограничивается стабилитроном VD2 на этом уровне (штриховая линия в интервале 0...2 условных единиц времени). Поскольку уровень предпоследней ступеньки образцового напряжения равен 3,8 В, а последней — 10...11 В, при напряже-



б)

**Рис. 145.** Печатная плата и размещение деталей на ней цифровой части спектр-анализатора:

**а** — вид со стороны установки деталей; **б** — вид с противоположной стороны

ниях на выходах пиковых детекторах более 3,8 В в регистр DD8 записывается код 8 и загорается верхний сегмент соответствующего столбика табло. Если же на выходе какого-либо детектора напряжение равно 0, перепада уровней на выходе компаратора DA1 не будет и без принятия специальных мер код 0 в регистр DD8 не запишется. В описываемом устройстве такой мерой является подача на вход C2 регистра импульса с выхода 0 счетчика DD1 через элемент ИЛИ-НЕ DD6.4. Спадом этого импульса и записывается код 0 в регистр DD8, В результате загорается нижний сегмент в соответствующем столбике табло.

Таким образом, нижние сегменты светятся при напряжении на выходах пиковых детекторов от 0 до 0,32 В, следующие — при напряжении от 0,32 до 0,45 В и т. д., верхние — при напряжении более 3,8 В.

Несколько слов о назначении других элементов этого узла. Резистор R12, соединяющий выход элемента DD6.4 с инвертирующим входом компаратора DA1, создает положительную обратную связь, обеспечивающую гистерезис примерно в 0,25 В. Это исключает генерацию и нестабильность преобразования при входных напряжениях, близких к уровню очередной ступеньки образцового напряжения. Конденсаторы C1—C5, включенные между шинами питания микросхем, повышают устойчивость работы устройства.

Детали спектр-анализатора смонтированы на трех печатных платах, изготовленных из двустороннего фольгированного стеклотекстолита толщиной 1,5 мм. На первой из них (рис. 144) размещены масштабирующий сумматор с активными фильтрами и пиковыми детекторами, на второй (рис. 145) — АЦП с устройством динамической индикации, на третьей (рис. 146) — светодиодные линейные шкалы табло. Платы рассчитаны на установку постоянных резисторов МЛТ-0,25, подстроечного резистора СПЗ-16, конденсаторов К53-1а и КМ.

Перед монтажом выводы эмиттеров транзисторов VT11—VT19 устройства динамической индикации изгибают под углом 90° и припаивают к широкому проводнику печатной платы со стороны установки деталей. Выводы базы и коллектора этих транзисторов припаивают к печатным проводникам с обратной стороны платы.

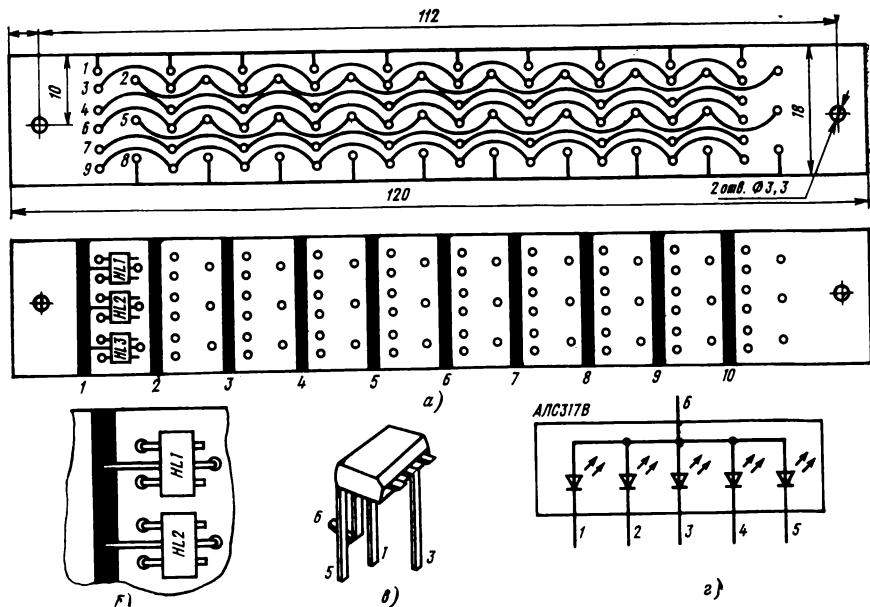


Рис. 146. Печатная плата и размещение на ней светодиодных шкал табло (а), фрагмент платы, поясняющий установку шкал (б), формовка выводов шкал (в), цоколевка линейных шкал серии АЛС317 (г)



Светодиодные линейные шкалы монтируют со стороны поперечных печатных проводников платы. Перед установкой на место выводы сегментов 2 и 4 аккуратно обрезают, а остальные формируют в соответствии с рис. 146,в. Выводы анодов сегментов (6) припаивают к поперечным проводникам, выводы катодов — к печатным проводникам с обратной стороны.

Для соединения платы АЦП и динамической индикации с платой фильтров и светодиодным табло использован отрезок стандартного разъема ГРПМ-61ШУ2 (отрезана его часть с 33 контактами).

Конструкция спектр-анализатора показана на рис. 147. Печатные платы фильтров 10 динамической индикации 13 закрепляют винтами 11 и 9, ввинчивая их в резьбовые втулки 14, развальцованные в отверстиях кронштейна 7. Требуемое расстояние между платами задают пластмассовые стойки 12. На передней панели усилительно-коммутационного устройства 1 кронштейн 7 закрепляют двумя винтами 2, ввинченными в резьбовые втулки 8. Толщину прокладки 5 между передней панелью и печатной платой светодиодного табло 6 подбирают таким образом, чтобы светодиодные шкалы выступали за пределы панели примерно на 1 мм. Со стороны лицевой панели 4 табло закрывают накладкой 3 с десятью (по числу полос спектроанализатора) прямоугольными отверстиями, сквозь которые наблюдают свечение шкал. Надписи, обозначающие средние частоты полос и индицируемые уровни сигналов, наносят переводным шрифтом. Специального крепления накладки не предусмотрено, так как она достаточно хорошо удерживается на месте силами трения поверхностей углублений размерами  $16 \times 7,5 \times 3,5$  мм о корпуса светодиодных шкал. Размеры отверстия под накладку в передней панели 1  $103 \times 18,5$ , в лицевой 4 —  $126 \times 18,5$  мм.

Вместо указанных на схеме в активных фильтрах можно использовать ОУ К140УД7 и любые кремниевые маломощные диоды с допустимым обратным напряжением не менее 30 В. Микросхемы К176ИЕ8, К176КТ1, К176ЛЕ5 и К176ИД1 можно заменить на их аналоги из серии К561 (К176КТ1 заменяется на К561КТ3). Взамен К176ИЕ2 можно также использовать счетчики К561ИЕ10, К561ИЕ11, а взамен К176ИР3 — К561ИР9, однако у этих микросхем иная цолевка, что необходимо учесть при монтаже.

В транзисторных ключах (VT1—VT19) можно применить любые кремниевые маломощные транзисторы структуры *n-p-n* со статическим коэффициентом передачи тока  $h_{21э}$  не менее 100. При отсутствии стабилитрона КС156В можно использовать любой другой с напряжением стабилизации 5...8 В. Светодиодные шкалы АЛС317В (зеленого свечения) вполне заменимы шкалами этой серии с другим цветом свечения — красным (АЛС317А, АЛС317Б). Можно заменить их также отдельными светодиодами, но размеры табло в этом случае значительно возрастут. При использовании светодиодов целесообразно в верхнем ряду столбиков установить светодиоды иного цвета, что позволит легче регистрировать максимальные уровни сигнала в контролируемых полосах частот.

Для питания спектр-анализатора необходим двуполярный источник. Его напряжение может быть в пределах  $\pm 9 \dots 15$  В. Следует, однако, учесть, что пропорционально отклонению напряжения от номинального ( $\pm 12$  В) изменятся пороговые уровни включения сегментов и яркость их свечения. Для нормальной работы ключей DD3—DD5 (рис. 141) необходимо, чтобы напряжения на выходах пиковых детекторов не превышали напряжения питания.

Наладивание собранного без ошибок из исправных деталей спектр-анализатора несложно и сводится к его калибровке. Для этого на один из входов

масштабирующего сумматора (рис. 140) подают переменное напряжение 250 мВ частотой, соответствующей средней частоте одного из активных фильтров (например, 1 кГц), и, перемещая движок подстроечного резистора R6, добиваются зажигания верхнего сегмента в соответствующем столбике табло (в данном случае — в шестом, считая слева). Время обратного хода спектр-анализатора при необходимости можно регулировать подбором резисторов R5 в пиковых детекторах.

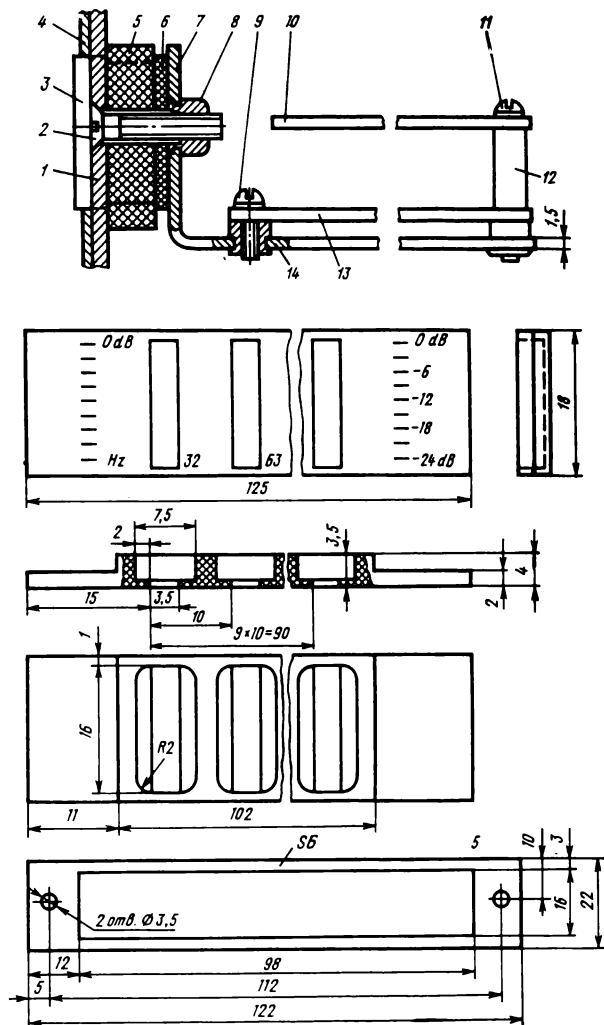


Рис. 147. Конструкция спектроанализатора:

1 и 4 — соответственно передняя и лицевая панели усилительно-коммутационного устройства; 2 — винт М3×16; 3 — накладка, эбонит, стекло органическое (непрозрачное); 5 — прокладка, стекло органическое; 6 — печатная плата табло; 7 — кронштейн, сплав алюминиевый АМцП; 8, 14 — втулки резьбовые, Ст. А12, развальцевать в дет. 7; 9 — винт М2×6; 10 — печатная плата аналоговой части устройства; 11 — винт М2×18; 12 — стойка, текстолит; 13 — печатная плата цифровой части устройства

При желании число полос спектр-анализатора можно уменьшить, сократив его, например, до пяти. Средние частоты в этом случае целесообразно выбрать такими: 63, 250, 1000, 4000 и 16000 Гц, а добротность понизить вдвое, увеличив в это число раз емкость конденсаторов активных фильтров (т. е. в фильтре, настроенном на частоту 63 Гц, емкость конденсаторов  $C_1, C_2$  взять равной 0,3 мкФ, в фильтре на 250 Гц — 0,075 мкФ и т. д.) и уменьшив сопротивление резисторов 2-R3, 4-R3 и т. д. до 24 кОм.

В устройстве динамической индикации вход R счетчика DD2 в этом случае необходимо соединить с его выходом 5 (вывод 1). Из-за уменьшения скважности импульсов средний ток через сегменты линейных шкал и яркость их свечения возрастут. Понизить яркость свечения можно увеличением сопротивлений резисторов R13—R22.

## Кибернетический планетоход

В предлагаемой конструкции, собранной на основе игрушки «Планетоход-7», реализована возможность автоматического объезда препятствий. Электронная часть устройства выполнена на четырех микросхемах серии К561 и 16 транзисторах, непосредственно управляющих двумя электродвигателями игрушки без электромагнитных реле.

Столкнувшись с препятствием, планетоход отъезжает назад, затем, двигаясь вперед, поворачивает в сторону, противоположную препятствию, затем поворачивает в сторону препятствия, после чего продолжает движение вперед в исходном направлении.

Для определения направления необходимого маневра в передней части планетохода установлен бампер. За бампером находятся два микровыключателя, которые включаются при столкновении с препятствием. Их включение приводит к запуску электронной части планетохода, которая, управляя двигателями, обеспечивают необходимый порядок их работы.

Принципиальная схема электронной части приведена на рис. 148 и 149. Микровыключатели S1 и S2, установленные за бампером, управляют триггером DD1.1 и запускают цепочку из трех реле времени — ждущих мультивибраторов, собранных на основе D-триггеров DD1.2, DD2.1, DD2.2. Выходные сигналы триггера DD1.1 и ждущих мультивибраторов через логические элементы микросхем DD3 и DD4 и усилители на транзисторах VT1—VT16 управляют двигателями M1 и M2 игрушки.

Рассмотрим более подробно работу электронной части планетохода. При включении напряжения питания выключателем S3 подается напряжение на микросхемы и через конденсатор C1 и резистор R3 — на вход R триггера DD1.1, в результате чего этот триггер устанавливается в нулевое состояние. Триггеры DD1.2, DD2.1 и DD2.2 также устанавливаются в нулевое состояние за счет соответствующего подключения конденсаторов C4—C6. Сигналы П (правый), А, В, С принимают значение лог. 0, сигнал Л (левый)  $\bar{A}, \bar{B}, \bar{C}$  — лог. 1. На все входы элемента DD4.1 поступают лог. 1, этот элемент включается, на выходе его появляется лог. 0, элементы DD4.2 и DD4.3 в результате выключаются и на их выходах появляются лог. 1. Выходы указанных элементов обозначены как ПВ (правый вперед) и ЛВ (левый вперед). Выход А ждущего мультивибратора DD1.2 обозначен как ПН (правый назад) и ЛН (левый назад). В исходном состоянии на выходах ПВ и ЛВ — лог. 1, на выходах ПН и ЛН — лог. 0.

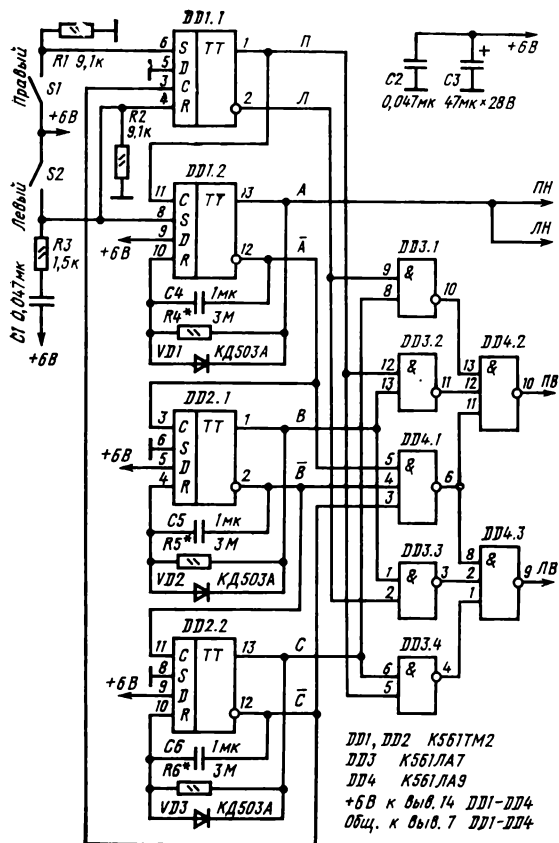


Рис. 148. Цифровая часть планетохода

Логическая 1 на выходе ПВ включает транзистор VT1 (см. рис. 149), этот транзистор своим коллекторным током включает транзистор VT3, на вывод «+» двигателя M1 подается напряжение +6 В. Логический 0 на выходе ПН включает транзисторы второго усилителя, и вывод «←» двигателя M1 подключается к цепи общ. Двигатель начинает вращаться вперед. Аналогично включает ся двигатель M2, планетоход движется прямо вперед.

Предположим, что при столкновении с препятствием срабатывает микровыключатель S1 (препятствие справа). Триггер DD1.1 переключится в единичное состояние, на выходе П появится сигнал лог. 1, на выходе Л — лог. 0. Изменение сигнала П с лог. 0 на лог. 1 установит триггер DD1.2 в единичное состояние, так как на входе D этого триггера +6 В, т. е. лог. 1. Сигнал А (а следовательно, ПН и ЛН) примет значение лог. 1,  $\bar{A}$  — лог. 0. Поскольку на вывод 5 элемента DD4.1 поступит лог. 0, этот элемент выключится, элементы DD4.2 и DD4.3 включатся, на выходах ПВ и ЛВ появится лог. 0. Сочетание ПН, ЛН — лог. 1 ПВ и ЛВ — лог. 0 приведет к вращению обоих двигателей назад (см. рис. 150).

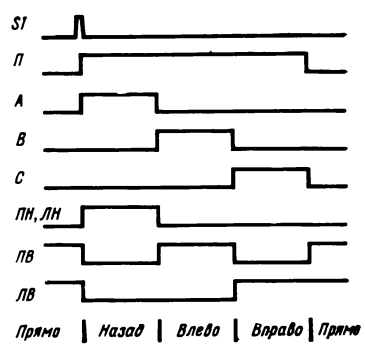
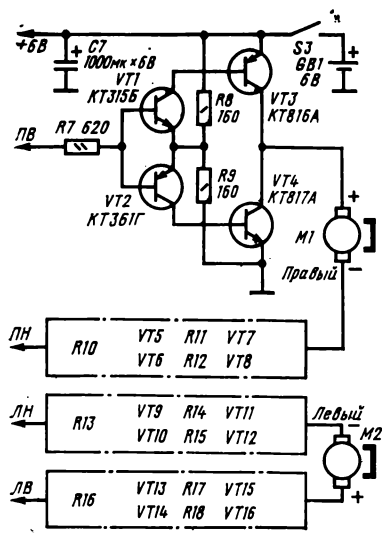


Рис. 150. Временная диаграмма работы планетохода

Рис. 149. Выходные усилители планетохода

Однако такое состояние триггера DD1.2 — неустойчиво. Логическая 1 с выхода А через резистор R4 заряжает конденсатор C4, напряжение на выходе R триггера медленно повышается. Через 2 с оно достигнет порога переключения триггера, он лавинообразно (за счет подключения правой обкладки конденсатора C4 к инверсному выходу триггера) переключится в исходное состояние, при котором на выходе А — лог. 0,  $\bar{A}$  — лог. 1.

При переключении триггера DD1.2 в исходное состояние изменение сигнала на выходе  $\bar{A}$  с лог. 0 на лог. 1 запустит ждущий мультивибратор на триггере DD2.1. Через 2 с этот ждущий мультивибратор возвратится в исходное состояние и запустит ждущий мультивибратор на триггере DD2.2. Еще через 2 с этот ждущий мультивибратор возвратится в исходное состояние и изменение его выходного сигнала  $\bar{C}$  с лог. 0 на лог. 1 установит в исходное состояние триггер DD1.1, так как на его входе D — лог. 0.

Последовательное включение ждущих мультивибраторов приводит к следующим результатам. Включение ждущего мультивибратора DD1.2, как уже указывалось, обеспечит движение модели назад. При включении ждущего мультивибратора DD2.1 на выходе В появляется лог. 1, на оба входа элемента DD3.2 проходят лог. 1, этот элемент включается и выключает элемент DD4.2. На выходе ПВ появляется лог. 1, на выходе ПН — лог. 0, поэтому двигатель M1 вращается вперед. На выходах ЛН и ЛВ — лог. 0, поэтому двигатель M2 не вращается и планетоход, двигаясь вперед, поворачивает влево.

При включении ждущего мультивибратора DD2.2 включается элемент DD3.4, выключается элемент DD4.3, на его выходе ЛВ появляется лог. 1. Поскольку при этом на выходах ПН, ЛН, ПВ — лог. 0, двигатель M2 вращается вперед, двигатель M1 не вращается, планетоход движется вперед и поворачивает вправо.

После выключения ждущего мультивибратора DD2.2 все элементы устанавливаются в исходное состояние и планетоход продолжает движение вперед.

Если препятствие оказывается слева, срабатывает микровыключатель S2 и ждущий мультивибратор DD1.2 запускается по входу S. Триггер DD1.1 остается в исходном состоянии, поэтому на его выходе П — лог. 0, Л — лог. 1. Порядок работы двигателей меняется — вначале оба двигателя вращаются назад, затем включается элемент DD3.3 и происходит движение вперед с поворотом вправо. Затем включается элемент DD3.1, планетоход движется вперед с поворотом влево, затем прямо вперед.

Если препятствие вызывает включение обоих микровыключателей S1 и S2, модель также откатывается назад и направление маневра определяется тем, какой из микропереключателей выключится последним.

Все детали электронной части планетохода, за исключением микропереключателей S1 и S2, размещены на двух печатных платах. Первая из них двусто-

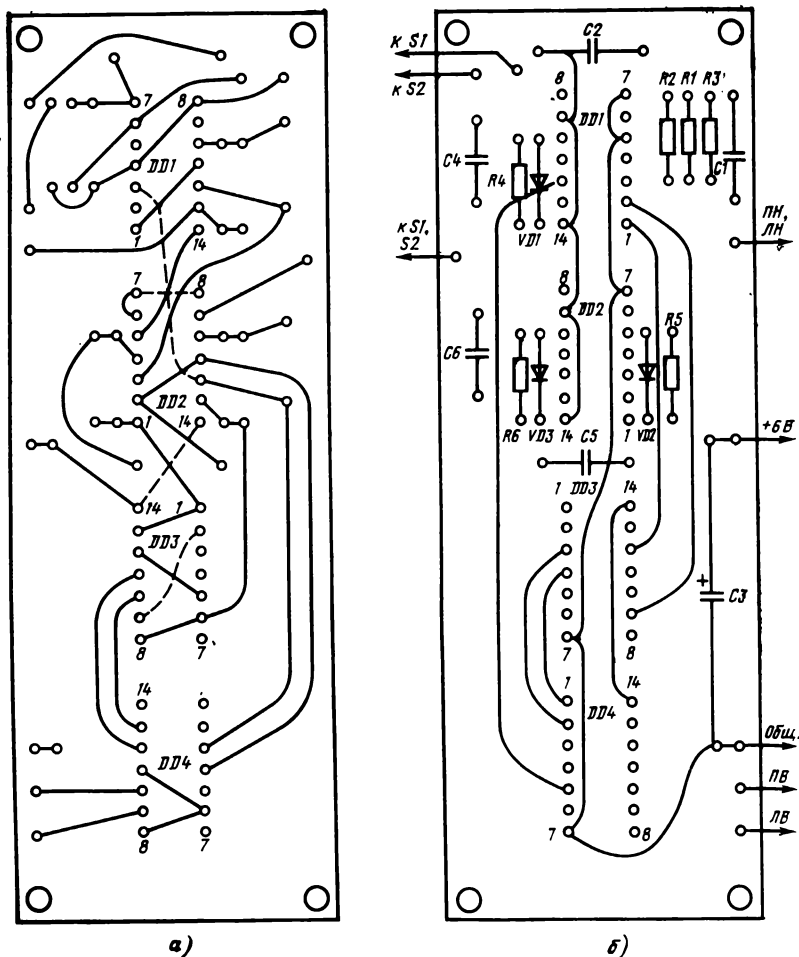


Рис. 151. Печатная плата цифровой части:

а — сторона, противоположная стороне установки микросхем; б — сторона установки микросхем

ронья, размерами 105×37,5 мм. На ней размещены детали по схеме рис. 148. На рис. 151,а показана сторона, противоположная стороне установки радиоэлементов, на рис. 151,б — сторона установки элементов и сама расстановка. На второй плате с размерами 105×27,5 мм (она односторонняя) установлены транзисторы и резисторы схемы рис. 152. Плата показана на рис. 152 со стороны, противоположной стороне установки элементов. Конденсатор С7 также впаян в эту печатную плату, но расположен между электродвигателями игрушки.

В планетоходе использованы детали следующих типов: резисторы типа МЛТ-0,125 и 0,25, в качестве R4—R6 удобно также использовать резисторы КИМ-0,05, конденсаторы С1, С2 — КМ-5а, С3 — К53-4, С4—С6 — КМ-6, С7 — ЭТО-2. В качестве конденсаторов С4—С6 можно использовать и другие неполярные конденсаторы, например МБМ. Микросхемы серии К561 можно заменить на аналогичные серии К176 (они, как правило, работают и при напряжении питания 4...6 В), а при переработке печатной платы — и на микросхемы серий К164 и К564. Транзисторы КТ816 и КТ817 можно использовать с любым буквенным индексом, возможна установка также

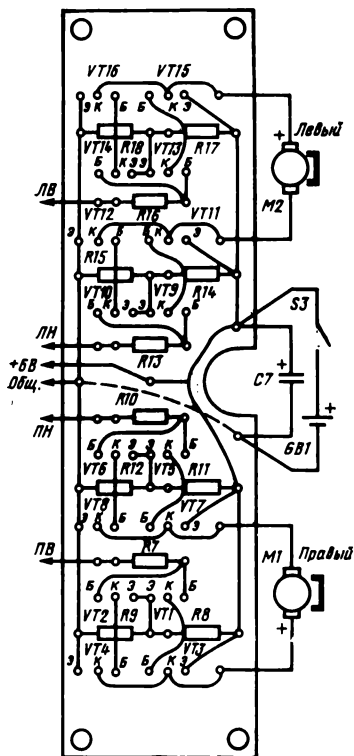


Рис. 152. Печатная плата выходных усилителей

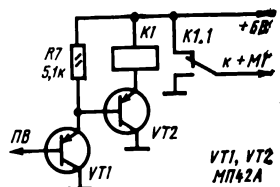


Рис. 153. Замена выходных усилителей на электромагнитные реле

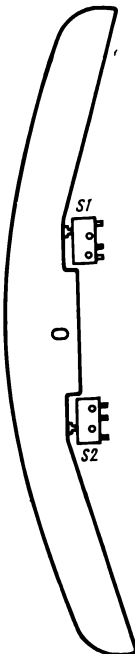


Рис. 154. Бампер планетохода

транзисторов КТ814 и КТ818 вместо КТ816, КТ815 и КТ819 вместо КТ817. Транзисторы КТ315 и КТ361 можно заменить практически на любые мало-мощные кремниевые или германиевые транзисторы соответствующей структуры.

Вместо двух усилителей сигналов ПН и ЛН можно использовать один, если в его выходном каскаде использовать транзисторы с коэффициентом передачи тока базы не менее 60. Это, однако, уменьшит возможности модернизации модели, например, ее нельзя будет заставить развернуться на месте.

Число используемых транзисторов можно уменьшить до восьми или даже шести, если в конструкции применить электромагнитные реле. Схема одного усилителя мощности с реле приведена на рис. 153. В нем можно применить любые мало-мощные германиевые *p-n-p* транзисторы — МП14—МП16, МП40—МП42, МП20, МП21. Реле К1 должны срабатывать при напряжении не более 4 В, это могут быть реле типа РЭС-9, паспорта РС4.524.203, 214, 216, 219, РЭС-10, паспорта РС4.524.304, 315, РЭС-34, паспорта РС4.524.374, 377, РЭС-47, паспорт РФ4.500.421, РЭС-48, паспорта РС4.590.204, 216, РЭС-59, паспорт ХП4.500.021, РЭС-60, паспорта РС4.569.439, 440 и др.

Печатные платы крепятся винтами М2 к бобышкам из органического стекла, подклеенным к корпусу планетохода. Первая печатная плата установлена в передней части планетохода, вторая — в задней. Между ними оставлено место для установки приемника системы радиоуправления.

Микропереключатели S1 и S2 типа МП7 подклеены снизу к плоской фаре планетохода, для них в корпусе сделаны вырезы. Бампер, изготовленный из органического стекла толщиной 3 мм, закреплен снизу фары винтом М2,5 с шайбой. Винт ввернут в бобышку из органического стекла, которая вклеена во внутреннюю полость фары. Для того чтобы бампер мог не только поворачиваться, но и сдвигаться при наезде на препятствие средней частью, крепежное отверстие сделано вытянутой формы (рис. 154).

Для выключения батареи питания использован движковый переключатель типа ПД1, установленный в прямоугольном отверстии, через которое выводился кабель дистанционного управления планетоходом.

При сборке модели к выходам усилителей сигналов ПВ и ЛВ следует подключить те выходы двигателей (они помечены знаком «+»), при подаче на которые плюса напряжения питания вращение двигателей вызывает движение вперед.

Налаживание правильно собранного из исправных деталей планетохода не сложно и заключается в подборе резисторов R4—R6 для обеспечения правильного маневра. При свежих батареях поворот модели во время включения второго мультивибратора должен быть несколько более 90° (подбор резистора R5), что обеспечит правильное маневрирование и при частичном разряде батарей. На такой же угол модель должна поворачивать и при срабатывании третьего мультивибратора (подбор резистора R6), что обеспечит сохранение направления движения после объезда препятствия. Если угол поворота модели при срабатывании третьего мультивибратора сделать меньше, чем при срабатывании второго, планетоход будет поворачивать в сторону от обнаруженного препятствия. В этом случае, например, несколько раз натолкнувшись на стену, он начнет двигаться вдоль нее.

Если электронная часть не заработает сразу, настройку плат следует провести отдельно. Подключение входа ПВ второй платы к выходу +6 В, а ПН — к общему проводу должно приводить к вращению правого двигателя вперед,



подключение ПВ к общему проводу ПН — к + 6 В — назад. Аналогично следует проверить действие входов ЛВ и ПН.

При проверке первой платы следует с помощью вольтметра убедиться в правильном переключении триггера DD1.1 и поочередном включении мультивибраторов при кратковременном нажатии на штоки микровыключателей S1 и S2 и формировании выходных сигналов платы в соответствии с диаграммами, приведенными на рис. 150.

## Простой широкодиапазонный таймер

Описываемый таймер собран на двух КМОП-микросхемах серии К561, Диапазон выдержек — от 7 с до 2 ч разбит на десять поддиапазонов, внутри которых выдержка может меняться плавно в два раза с помощью переменного резистора. При изменении температуры на  $\pm 15^\circ\text{C}$  от комнатной выдержки изменяется не более чем на  $\pm 1\%$ .

Схема таймера приведена на рис. 155. Таймер имеет бестрансформаторное питание. Сетевое напряжение при включении таймера кнопкой «Пуск» SB1 через конденсатор C1 подается на выпрямительный мост VD1, выпрямленное напряжение сглаживается конденсатором C2 и стабилизируется на уровне 100 В стабилитроном VD2. Резистор R1 служит для ограничения броска зарядного тока через конденсатор C1 в момент включения таймера, светодиод HL1 — для индикации включенного состояния. Со стабилитрона VD2 напряжение поступает через резистор R2 на второй стабилитрон VD3 с рабочим напряжением около 9 В. Двухступенчатая стабилизация обеспечивает независимость выдержки от напряжения сети.

На элементе DD1.1 и резисторах R5 и R6 собран триггер Шмитта. У элемента DD1.1 на вход 9 подан лог. 0, поэтому этот элемент работает как неинвертирующий по входу 8. У элемента DD1.2 на вход 13 подана лог. 1, поэтому этот элемент работает как инвертор со входом 12. После включения и подачи питания на микросхемы начинается заряд конденсатора C4 через резистор R3,

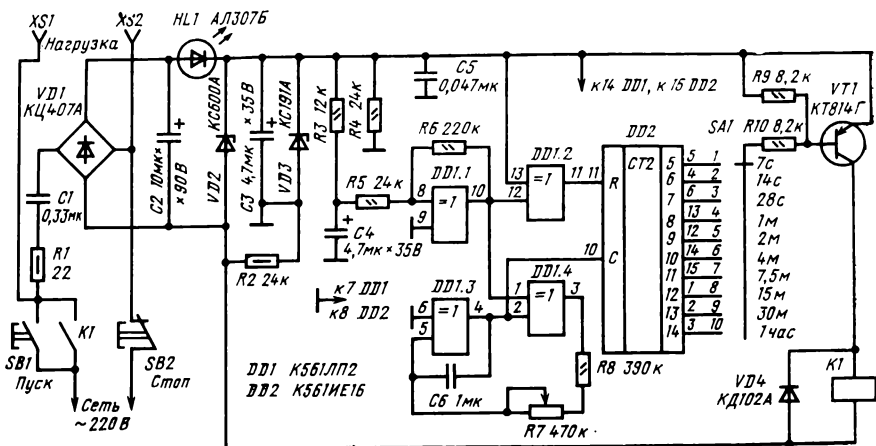


Рис. 155. Схема таймера

Пока напряжение на конденсаторе С4 ниже порога включения триггера Шмитта, на выходе элемента DD1.1 лог. 0, на выходе DD1.2 — лог. 1, которая устанавливает счетчик на микросхеме DD2 в состояние 0. На всех выходах микросхемы DD2 — лог. 0, транзистор VT1 включается, включает реле К1, которое своими контактами подхватывает кнопку «Пуск», на нагрузку таймера подается напряжение сети.

Сигнал лог. 0 с выхода DD1.1 поступает на вход 1 элемента DD1.4 и запрещает работу генератора импульсов на элементах DD1.3 и DD1.4.

Спустя примерно 0,1 с после нажатия на кнопку «Пуск» конденсатор С4 зарядится до напряжения включения триггера Шмитта, он включится. Сигнал лог. 1 с выхода DD1.1 разрешит работу генератора импульсов на элементах DD1.3 и DD1.4 и счетчика DD2. Счетчик начнет считать импульсы генератора. Когда пройдет заданное время, на соответствующем выходе счетчика DD2 появится лог. 1, транзистор VT1 выключится, реле К1 отпустит, контакты его разомкнутся, напряжение с нагрузки будет снято. В таком состоянии таймер ток из сети не потребляет. При необходимости подачу напряжения на нагрузку можно прекратить нажатием кнопки SB2 Стоп, при этом реле также отпустит и таймер выключится.

Диапазон, в котором можно регулировать резистором R7 период импульсов генератора, составляет 0,44 ... 0,88 с. Микросхема DD2 на выходе 5 делит частоту входных импульсов в  $2^5=32$  раза, поэтому период импульсов на этом выходе составляет от 14 до 28 с. Поскольку лог. 1 на выходе делителя появляется через половину периода, выдержки на первом поддиапазоне могут быть в пределах от 7 до 14 с.

На последнем диапазоне частота импульсов делится на  $2^{14}=16384$ , период составляет от 2 до 4 ч, выдержка — от 1 до 2 ч.

Таймер собран на печатной плате размерами 95×55 мм, чертеж которой приведен на рис. 156. Плата помещена в корпус с габаритными размерами 103×83×48 мм, склеенный из органического стекла. При разработке корпуса следует помнить, что все элементы таймера находятся под напряжением сети. Корпус переменного резистора R7 должен быть соединен с общим проводом схемы, поэтому ручку резистора следует изолировать от оси. Для этого на ось приклеивают удлинитель из эбонита с наружным диаметром 9 мм и длиной 20 мм, а уже на этот удлинитель устанавливают специально изготовленную ручку со шкалой и закрепляют винтом.

В таймере использованы постоянные резисторы МЛТ, переменный резистор СПЗ-4а, конденсаторы К73-17 (С1, С6), ЭТО-1 (С2), К52-1 (С3, С4), КМ-5а (С5), реле РЭС-9 (паспорт РС4.524.204), кнопки П2К, переключатель SA1 ПР2-10ПН впаив своими выводами в печатную плату.

В качестве выпрямительного моста VD1 и диода VD4 можно использовать любые диоды на напряжение не менее 150 В, например КД102А, КД104А, Д225, Д237 с любым буквенным индексом. Светодиод АЛ307Б можно заменить на любой с видимым свечением, стабилитрон КС600А на КС591А, КС191А — на любой с напряжением стабилизации 8 ... 12 В. В качестве VT1 можно использовать также транзистор КТ816Г.

Конденсатор С6 должен быть высокостабильным, металлопленочным, в крайнем случае металлобумажным или бумажным. Применение керамических конденсаторов групп Н90, Н70, Н30 здесь недопустимо.

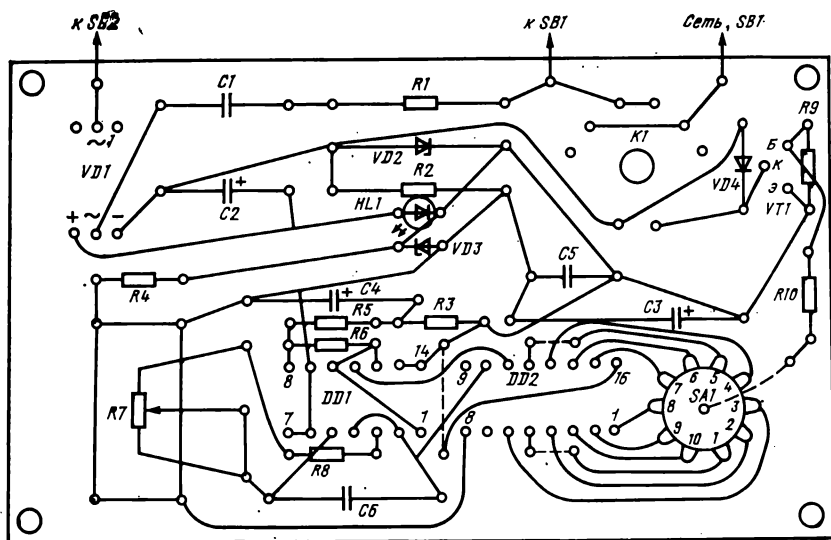


Рис. 156. Печатная плата таймера

Настройку таймера следует производить, подключив источник питания 12 ... 15 В через резистор 1 кОм к стабилитрону VD3. Подключив вольтметр со шкалой 10 В к выходу 4 микросхемы DD1, следует убедиться в генерации импульсов, частота которых меняется при вращении ручки переменного резистора R7. Подключив вольтметр к выходу 5 микросхемы DD2 и подобрав резистор R8 и конденсатор С6, следует добиться, чтобы при крайних положениях ручки резистора R7 период контролируемых импульсов был несколько меньше 14 с и несколько больше 28 с. Удобнее эту операцию производить с помощью цифрового частотомера в режиме измерения периода, подключенного к выходу 4 микросхемы DD1. В этом случае период колебаний должен с запасом перекрывать диапазон 0,44 ... 0,88 с.

Для проверки работоспособности таймера на последних диапазонах можно отнять конденсатор С6 и на его место установить конденсатор в 1000 пФ. В этом случае можно легко проверить исправность микросхемы DD2 по наличию на ее выходах импульсов, частота которых меняется вдвое при переходе с диапазона на диапазон.

Подобрав резистор R8 и конденсатор С6, можно отключить дополнительный источник и, включив таймер в сеть и соблюдая меры предосторожности, проверить работу таймера от сети.

Градуировку таймера целесообразно произвести так. На шкале переменного резистора нанести равномерно 5 ... 8 меток и для каждой из них определить выдержку, обеспечиваемую таймером на диапазоне 7 ... 14 с. По полученным данным построить график, по этому графику определить, в каких местах шкалы следует нанести деления для получения выдержек 7—7,7—8,4—9,1—9,8—10,5—11,2—1,9—12,6—13,3—14 с. Против этих делений нанести числа 1—1,1—1,2 и т. д. до 2. Это будут множители, на которые нужно умножить выдержки, соответствующие началу каждого диапазона, т. е. 7 с ... 1 ч. При построении гра-

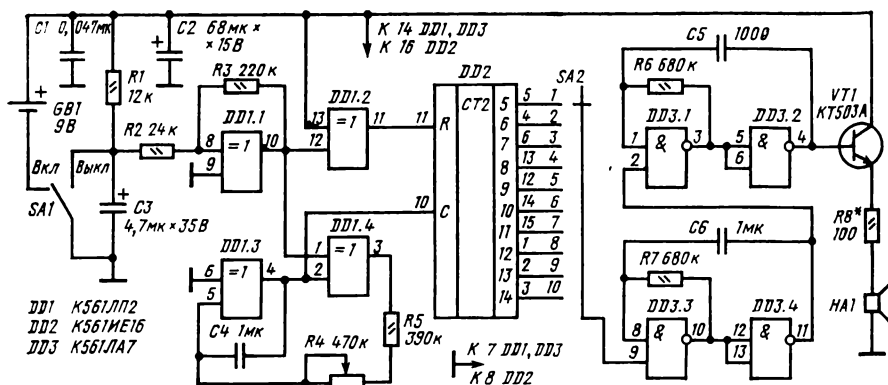


Рис. 157. Таймер со звуковой индикацией

фика следует иметь в виду, что он должен быть практически линейен за исключением самого начала и самого конца диапазона, где возможны скачки в характеристике резистора.

Таймер можно изготовить и со звуковой сигнализацией. Схема такого варианта (с батарейным питанием) приведена на рис. 157. При включении выключателя SA1 в левое по схеме положение происходит пуск таймера аналогично схеме рис. 1. При появлении лог. 1 на соответствующем выходе микросхемы DD2 включается генератор импульсов, собранный на элементах DD3.3 и DD3.4. Генератор формирует импульсы с частотой 1 Гц и длительностью 0,5 с, которые подает на вход еще одного генератора, собранного на элементах DD3.1 и DD3.2. На выходе этого генератора формируются пачки импульсов с частотой 1000 Гц, через эмиттерный повторитель VT1 поступающие на излучатель звука HA1. Резистором R8 можно подобрать необходимую громкость звучания. В качестве излучателя HA1 можно использовать высокоомные или низкоомные телефоны, динамические головки с выходным трансформатором от любого транзисторного приемника.

## Прерыватель указателя поворотов

Тепловые прерыватели указателей поворотов, устанавливаемые в автомобилях, обладают малой надежностью и плохой стабильностью. Электронные прерыватели современных автомобилей включают сигнал не сразу после включения указателя поворота, а спустя примерно 1 с; впрочем, такой же недостаток присущ и тепловым прерывателям, что не способствует повышению безопасности движения.

Предлагаемый прерыватель собран на одной КМОП-микросхеме и трех транзисторах. Лампы указателей поворотов включаются сразу после включения прерывателя. Контрольная лампа позволяет определить целостность нитей ламп указателя поворотов. Частота включения ламп — 1,5 ... 2 Гц.

Схема прерывателя приведена на рис. 158. Основу устройства составляет генератор импульсов, собранный на трех инверторах DD1.1, DD1.2, DD1.3. Для обеспечения запуска генератора переключателем указателя поворотов SA1 слу-

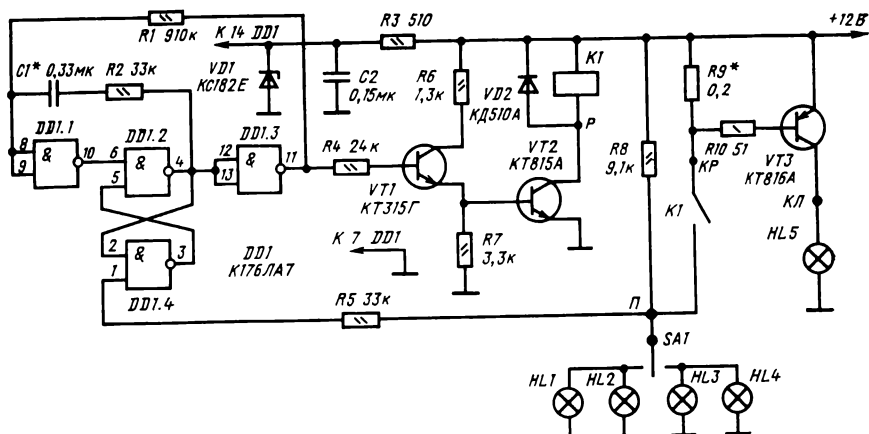


Рис. 158. Прерыватель указателя поворотов

жит элемент DD1.4. Он подключен к элементу DD1.2 и образует с ним триггер. Пока переключатель SA1 находится в нейтральном положении, на вывод 1 DD1.4 через резисторы R8 и R5 приходит лог. 1, триггер устанавливается в устойчивое состояние, при котором на выходе DD1.4 лог. 0, на выходе DD1.2 — лог. 1. Устойчивое состояние триггера запрещает генерацию импульсов, на выходе DD1.3 — лог. 0, транзисторы VT1 и VT2 закрыты, реле K1 выключено. На входах 8, 9 DD1.1 лог. 0, конденсатор C1 заряжен до напряжения 8 В (плюс на правой по схеме обкладке).

При установке переключателя SA1 в любое крайнее положение на вход 1 DD1.4 через лампы HL1—HL4 и резистор R5 поступает лог. 0, триггер переключается в положение, при котором на выходе DD1.2 — лог. 0, на выходе DD1.3 появляются лог. 1, включаются транзисторы VT1, VT2, реле K1. Замокнувшиеся контакты K1 включают лампы указателя поворотов HL1 и HL2 или HL3 и HL4. Ток, текущий через лампы, создает на резисторе R9 падение напряжения, достаточное для включения транзистора VT3, включается контрольная лампа HL5.

Конденсатор C1 начинает разряжаться через резистор R2, выходное сопротивление элемента DD1.2 (на его выходе лог. 0) и входной защитный диод элемента DD1.1. Когда ток разряда C1 станет меньше тока через резистор R1, напряжение на входах DD1.1 начнет повышаться. Когда оно достигнет порога включения DD1.1, произойдет переключение всех элементов генератора, транзисторы и реле выключатся. Через резистор R2 и конденсатор C1 на входы элемента DD1.2 поступит лог. 1, через резистор R1 потечет ток, перезаряжающий конденсатор C1 в сторону уменьшения напряжения на входах DD1.1. Когда оно достигнет порога переключения элемента, вновь произойдет переключение всех элементов генератора, транзисторы и лампы включатся и т. д.

Если переключатель SA1 установить в нейтральное положение в момент, когда лампы выключены, на входах DD1.4 совпадут два сигнала лог. 1, сигнал лог. 0 с его выхода поступит на вход 5 DD1.2 и запретит дальнейшую работу генератора. Если переключатель выключить в момент, когда лампы включены (на входе 2 DD1.4 лог. 0), совпадения на входах не произойдет и генератор сформирует последний импульс полной длительности, после чего лог. 0 с

выхода DD1.4 запретит работу генератора. Лампы, однако, выключатся сразу.

Контроль исправности ламп осуществляется транзистором VT3. При двух исправных лампах падение напряжения на резисторе R9 достаточно для включения транзистора VT3, контрольная лампа HL5 включается в такт с лампами указателя поворотов. Если одна из ламп перегорит, падение напряжения становится недостаточным, транзистор VT3 и лампа HL5 не включатся.

Резистор R2 служит для ограничения тока перезаряда конденсатора C1 и напряжения на входе элемента DD1.1. Резистор R10 ограничивает ток базы транзистора VT3.

В устройстве применены резисторы МЛТ, конденсаторы КМ-6. Стабилитрон КС182Е может быть заменен на любой стабилитрон с напряжением стабилизации 7 ... 10 В. Вместо транзистора КТ315Г можно использовать любой кремниевый транзистор *n-p-n* структуры. Транзистор VT2 — любой кремниевый транзистор той же структуры с допустимым током коллектора не менее рабочего тока реле K1. В качестве VT3 можно использовать любой транзистор серий КТ814, КТ816, КТ818 с  $h_{21Э} > 100$ . Микросхему К176ЛА7 можно заменить на К561ЛА7.

Резистор R9 — проволочный, изготовлен из отрезка провода диаметром 1 мм с высоким удельным сопротивлением. Длина отрезка подбирается при настройке.

Реле K1 — типа ТКЕ52ПД с подогнутыми нормально замкнутыми контактами и отрегулированное на напряжение срабатывания 8 В, использованные контакты соединены параллельно. Возможно использование и других реле, рассчитанных на рабочее напряжение 12 В и ток контактов до 10 А, например реле из прерывателя указателя поворотов РС950 или автомобильного реле сигналов РС503.

Все детали прерывателя за исключением реле смонтированы на печатной плате с размерами 27,5×65 мм из фольгированного стеклотекстолита толщиной 1,5 мм (рис. 159). Печатная плата и реле установлены в металлический корпус вместе с блоком электронного зажигания и отделены от него латунным экраном.

Настройка прерывателя сводится к установке желательной частоты включения ламп конденсатором C1 и подбору длины провода резистора R9. Вначале длину провода следует взять такой, чтобы его сопротивление было 0,3 ... 0,35 Ом. Устройство подключить к источнику питания, а между точкой П и минусом источника питания включить одну лампу указателя поворотов. Левый по схеме вывод резистора R10 следует отпаять от печатной платы, к выводу подпаять гибкий проводник. Передвигая этот проводник по проводу резистора R9, следует определить его длину, при кото-

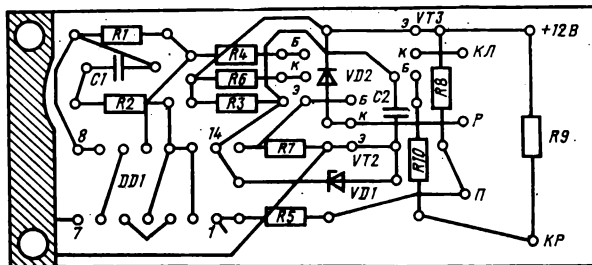


Рис. 159. Печатная плата прерывателя

рой зажигается лампа HL5. Для резистора R9 следует использовать провод с длиной 0,75 от длины, определенной таким способом. Если сопротивление подобранного резистора окажется несколько меньше необходимого и не обеспечит включения контрольной лампы при двух лампах указателя поворота, можно между базой транзистора VT3 и общим проводом включить резистор сопротивлением в несколько килоом.

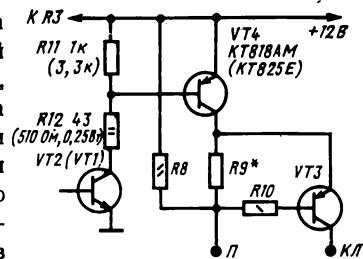


Рис. 160. Замена реле на транзисторы

Применив любой транзистор серии KT818, можно исключить из устройства реле (рис. 160). Коэффициент передачи тока базы этого транзистора при токе коллектора 10 А должен быть не менее 40. Если же применить любой транзистор серии KT825, можно исключить еще и транзистор VT2, резисторы R6 и R7. Номиналы элементов и их типы для этого случая приведены на рис. 3 в скобках. Транзистор VT4 должен быть установлен на небольшой радиатор или через прокладку на корпус прерывателя.

В автомобиле напряжение +12 В подается на прерыватель от ключа зажигания. При наличии включателя аварийной сигнализации он должен подавать напряжение +12 В на прерыватель мимо ключа зажигания и соединять все три вывода переключателя SA1 между собой.

Структурная схема функционального генератора изображена на рис. 161 [14]. Работает он следующим образом: постоянное напряжение с выхода триггера Шмитта поступает на интегратор, на выходе которого формируется линейно-изменяющееся напряжение (в зависимости от того, в каком состоянии находится триггер, напряжение возрастает или уменьшается). Триггер имеет два порога срабатывания — верхний и нижний. При достижении одного из них триггер Шмитта срабатывает, напряжение на его выходе (а значит, и на входе интегратора) изменяется, начинается формирование второй ветви треугольного напряжения. Амплитуда треугольного напряжения определяется разностью пороговых напряжений триггера, а частота — постоянной времени интегратора и значениями пороговых напряжений триггера (чем меньше разница пороговых напряжений, тем быстрее будет переключаться триггер). Если требуется сформировать пилообразное (несимметричное треугольное) напряжение, то необходимо автоматически изменять постоянную времени интегрирования при смене знака производной треугольного напряжения.

Схема функционального генератора существенно упрощается, если интегратор, триггер и формирователь синусоидального напряжения выполнить на операционных усилителях. При этом уменьшается количество радиоэлементов, повы-

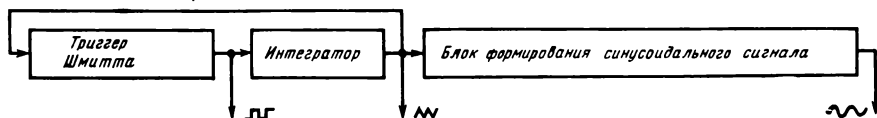


Рис. 161. Структурная схема функционального генератора

шается повторяемость, уменьшается объем регулировок. В простых генераторах вместо ОУ обычного типа можно использовать инверторы КМОП-микросхем. Известно, что если инвертор с помощью внешних элементов перевести в активный режим, он превращается в инвертирующий усилитель с коэффициентом передачи от нескольких десятков до нескольких сотен.

Для построения функционального генератора оказывается достаточно одной микросхемы К176ЛА7 или аналогичной. На одном элементе 2И-НЕ (входы объединены и он превращен в инвертор) выполняется интегратор, на двух, соединенных последовательно, — триггер Шмитта, и еще один четвертый элемент используется в блоке формирования синусоидального сигнала.

Принципиальная схема одного из вариантов простого функционального генератора приведена на рис. 162. Триггер Шмитта выполнен по традиционной схеме на инверторах DD1.2 и DD1.3. Инвертор DD1.1 используется в интеграторе, а DD1.4 — в формирователе синусоидального напряжения.

Частота функционального генератора регулируется переменным резистором R4. Для изменения коэффициента заполнения (скважности) прямоугольного сигнала и симметрии треугольного и синусоидального сигналов служит цепь VD2, VD3, R5. Перемещая движок переменного резистора R5, можно изменять постоянные времени заряда и разряда хранирующего конденсатора C2 интегратора, изменяя тем самым постоянные времени интегратора для каждой ветви треугольного напряжения, а значит, и скважность прямоугольных импульсов и симметрию синусоидального сигнала. Конденсатор C3 — антипаразитный, его величина подбирается по отсутствию на треугольном напряжении выбросов и нелинейности. Элемент DD1.4 формирует из треугольных импульсов трапецеидальные. В силу особенностей вольт-амперных характеристик полевых транзисторов, входящих в состав КМОП-инвертора, углы трапецеидальных импульсов сглажены, и их форма близка к синусоиде.

Для получения наилучшей формы синусоиды треугольное напряжение должно быть строго симметрично, поэтому при работе с синусоидальным сигналом не-

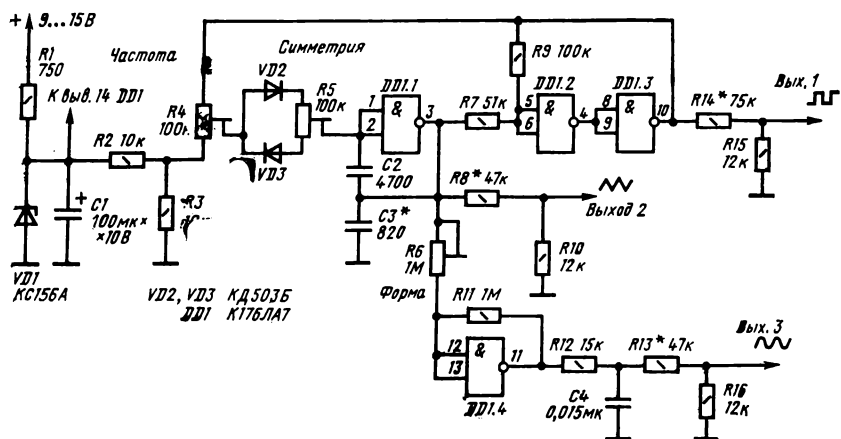


Рис. 162. Принципиальная схема простого функционального генератора



обходимо корректировать его форму не только переменным резистором R6 «Форма», которым регулируется коэффициент усиления ОУ на элементе DD1.4, но и потенциометром R5 «Симметрия». Коэффициент гармоник синусоидального напряжения на выходе элемента DD1.4 велик — до 10% и даже более, поэтому для окончательного формирования синусоиды вслед за DD1.4 включен однозвенный фильтр нижних частот R12C4 с частотой среза примерно 1,4 кГц.

На каждом из трех выходов функционального генератора установлены делители напряжения, с помощью которых выравниваются амплитуды прямоугольного, треугольного и синусоидального сигналов. Чтобы выходное сопротивление генератора было одинаково по всем трем выходам, сопротивление нижнего по схеме плеча делителей выбрано одинаковым, равным 12 кОм. Выходное сопротивление генератора довольно велико — около 10 кОм, поэтому желательно, чтобы входное сопротивление проверяемых устройств было не менее 100 кОм, в противном случае амплитуда выходного сигнала будет зависеть от значения входного сопротивления. Если это нежелательно — выходное сопротивление генератора можно понизить, уменьшив пропорционально сопротивление резисторов делителей. На выходах генератора отсутствуют разделительные конденсаторы, поэтому выходные сигналы однополярны. При работе с устройствами, на входе которых нет разделительных конденсаторов и постоянная составляющая выходного сигнала генератора нарушает их нормальную работу, конденсаторы можно включить в разрыв сигнального провода.

Следует отметить, что несмотря на то, что частоту функционального генератора можно изменять в довольно широких пределах, делать это нецелесообразно. Во-первых, для проверки основных характеристик большинства радиоэлектронных узлов достаточно изучить прохождение прямоугольных и треугольных импульсов фиксированной частоты, во-вторых, в простейших функциональных генераторах, а именно к ним и относится рассматриваемый генератор, при изменении частоты одновременно изменяется и скважность (симметрия) сигнала, а при корректировке симметрии несколько изменяется частота. В результате перестройки частоты требует манипуляций двумя ручками, что неудобно уже само по себе и, кроме того, сужается диапазон перестройки, в пределах которого остается неизменной скважность (симметрия) выходного сигнала. Наиболее приемлемым представляется работа с функциональным генератором, настроенным на одну фиксированную частоту.

Для проверки устройства звукового диапазона частот в качестве опорной удобно взять частоту 1 кГц или, например, для проверки магнитофонов 400 Гц. Известно, что для удовлетворительной передачи прямоугольных импульсов со скважностью 2 (меандр) полоса пропускания тракта должна по крайней мере на порядок превышать частоту следования импульсов. При большей скважности требуется еще большая полоса пропускания тракта. Таким образом, по искажению формы прямоугольных импульсов можно судить о полосе пропускания проверяемого тракта и при необходимости вносить коррективы. Малые габаритные размеры, экономичность и простота функционального генератора позволяют встраивать его непосредственно в аппаратуру — в магнитофон, усилитель звуковой частоты, измерительный прибор и т. д. — и использовать при контрольных проверках.

Функциональный генератор, схема которого приведена на рис. 162, имеет следующие параметры:

Количество выходных сигналов

3 (прямоугольный, треугольный, синусоидальный)  
1000±350

Рабочая частота, Гц

Амплитуда прямоугольного, треугольного и синусоидального сигналов, В

0,28

Эффективное значение синусоидального сигнала, В

0,2

Коэффициент гармоник синусоидального сигнала, %

2

Длительность фронтов прямоугольного сигнала, мкс.

5

Нелинейность треугольного сигнала, %

3

Ток потребления от источника питания напряжением 12 В, мА

12

При необходимости функциональный генератор можно сделать многодиапазонным, для этого достаточно установить переключатель диапазонов, коммутирующий конденсаторы С2, С4 и С3, емкость которых нужно подобрать для каждого диапазона.

Функциональный генератор смонтирован на печатной плате из одностороннего фольгированного стеклотекстолита толщиной 1,5...2 мм. Плата для однодиапазонного варианта генератора имеет размеры 40×100 мм, ее чертеж изо-

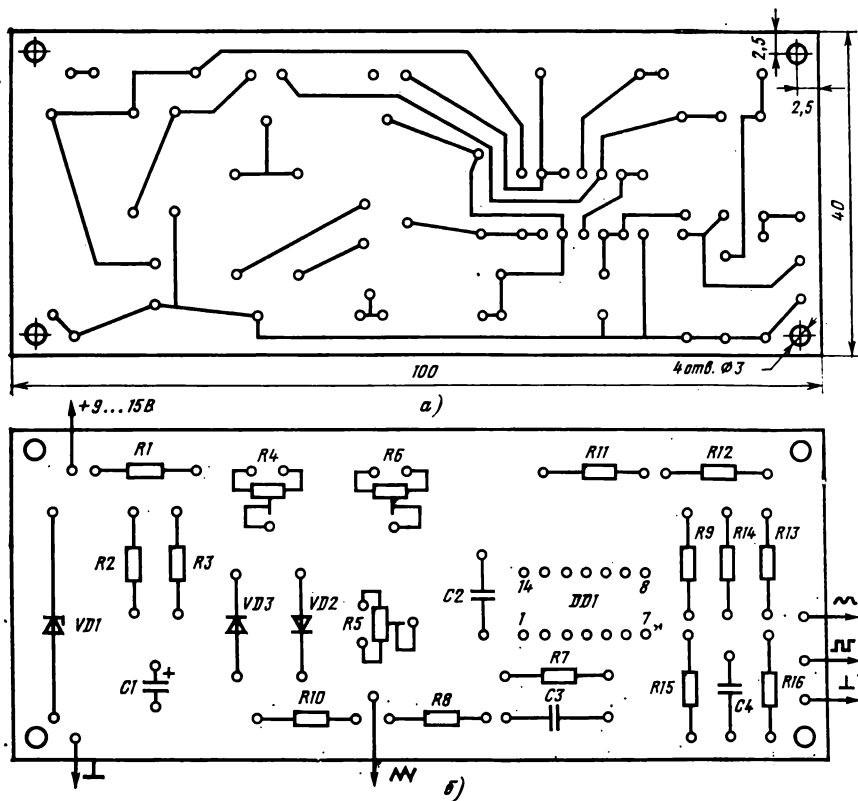


Рис. 163. Чертеж платы для однодиапазонного варианта генератора: а — расположение проводников; б — расположение деталей

бражен на рис. 163,а, а расположение деталей — на рис. 163,б. Печатная плата рассчитана на применение резисторов МЛТ мощностью 0,25 Вт, конденсаторов КМ-6 (С2—С4) и К50-6 (С1), переменных резисторов СП4-1, диодов КД503Б (VD2, VD3), стабилитрона КС156А (VD1), интегральной микросхемы К176ЛА7 (DD1).

Схема не критична к параметрам и типам применяемых радиодеталей. Резисторы и конденсаторы могут быть любых типов, желательно только, чтобы конденсатор С2 имел минимально возможный ТКЕ. Вместе К176ЛА7 можно использовать без изменения рисунка печатной платы микросхему К176ЛЕ5. Допустимо применение К176ПУ1, К176ПУ2, а также других КМОП-микросхем, содержащих не менее четырех инверторов, в частности микросхем серии К561. При этом, естественно, придется изменить рисунок печатной платы. Необходимо также учитывать специфику некоторых серий. Так, например, микросхемы серии К561 можно питать стабилизированным напряжением от 3 до 15 В. Следует отметить, что несмотря на то, что номинальное напряжение питания микросхем серии К176 равно 9 В, большинство из них устойчиво работает и при пониженном напряжении питания, что позволило питать функциональный генератор напряжением 5,6 В. Это напряжение не критично и при необходимости (например, с целью увеличения амплитуды выходного сигнала) напряжение питания можно увеличить, заменив стабилитрон КС156А (VD1) на более высоковольтный.

Работать с генератором несложно. Различные виды сигналов треугольной формы удобны при проверке линейности амплитудной характеристики и динамического диапазона устройства — на прямых, с четкими перегибами ветвях треугольного сигнала гораздо лучше, чем на синусоиде, заметны искажения типа «ограничение», «ступенька» и т. п. На фронтах прямоугольного сигнала и на треугольном сигнале хорошо заметны микровозбуждения проверяемого устройства, проявляющиеся в виде выбросов.

Синусоидальный сигнал полезен при измерении коэффициентов усиления каскадов, калибровке индикаторов и т. п.

## Заключение

Приведенное в данной книге описание принципов использования интегральных микросхем серий МОП и КМОП, конечно, не может претендовать на полноту. В книге не рассмотрены вопросы применения микросхем оперативных запоминающих устройств, арифметико-логических устройств, регистров специального назначения. Серия микросхем К561 непрерывно расширяется, начат выпуск перспективной серии КМОП — микросхем КР1564. Многие описанные здесь общие принципы использования микросхем серии КМОП и правила их применения позволяют распространить их на новые интегральные микросхемы.

Автор надеется, что данная книга поможет многим радиолюбителям не только успешно повторить описанные конструкции, но и творчески подойти к самостоятельной разработке и изготовлению многих полезных и интересных цифровых устройств.

## Список литературы

1. Бирюков С. А. Цифровые устройства на интегральных микросхемах. Изд. 2-ое. — М.: Радио и связь, 1987. — 152 с.
2. Алексеев С. А. Применение микросхем серии К176//Радио. — 1984. — № 4. — С. 25—28; № 5. — С. 36—40; № 6. — С. 32—35; 1986. — № 2. — С. 56—57.
3. Алексеев С. А. Применение микросхем серии К561//Радио. — 1986. — № 11. — С. 33—36; № 12. — С. 42—46; 1987. — № 1. — С. 43—45.
4. Алексеев С. А. Формирователи и генераторы на микросхемах структуры КМОП//Радио. — 1985. — № 8. — С. 31—34.
5. Алешин П. А. Простой таймер//Радио. — 1986. № 4. — С. 27—28.
6. Бирюков С. А. Реле указателя поворотов//Радио. — 1986. — № 8. — С. 28—29.
7. Алешин П. А. Кибернетический планетоход//Радио. — 1987. — № 2. — С. 49—50.
8. Бирюков С. А., Фролов В. В. Спектроанализатор для любительского радиокомплекса//Радио ежегодник. — 1985. — С. 96—111.
9. Псурцев В. П. Простой частотомер с индикатором на жидких кристаллах// Радио ежегодник. — 1984. — С. 103—111.
10. Псурцев В. П. Цифровая шкала для «Радио-76 М2»//Радио ежегодник. — 1985. — С. 152—165.
11. Солнцев Ю. И. Функциональный генератор//Радио ежегодник. — 1985. — С. 197—205.
12. Ланцов А. Л., Зворыкин Л. Н., Осипов И. Ф. Цифровые устройства на комплементарных МДП интегральных микросхемах. — М.: Радио и связь, 1983. — 272 с.
13. Федоров Б. Г., Телец В. А., Дегтяренко В. П. Микроэлектронные цифроаналоговые и аналого-цифровые преобразователи. — М.: Радио и связь, 1984. — 118 с.
14. Степанов Б., Г. Шульгин Г. Трансивер «Радио-76 М2»//Радио. — 1983. — № 11. — С. 20—23; № 12. — С. 16—18.
15. Бирюков С. А. Триггер Шмитта на ИС К176ЛП1//Радио. — 1987. — № 9. — С. 45.

## Содержание

Предисловие . . . . .	3
<b>ЦИФРОВЫЕ ИНТЕГРАЛЬНЫЕ МИКРОСХЕМЫ СЕРИЯ К176 и К561</b>	<b>4</b>
Общие сведения . . . . .	4
Простые логические микросхемы . . . . .	8
Микросхемы последовательностного типа	10
Микросхемы комбинационного типа . . . . .	41
<b>ФОРМИРОВАТЕЛИ И ГЕНЕРАТОРЫ ИМПУЛЬСОВ</b>	<b>52</b>
<b>ЦИФРОВЫЕ ИЗМЕРИТЕЛЬНЫЕ УСТРОЙСТВА</b>	<b>65</b>
Простой цифровой частотомер . . . . .	65
Частотомер с индикатором на жидких кристаллах . . . . .	67
Цифровая шкала для трансивера «Радио-76 М2» . . . . .	75
Портативный цифровой мультиметр . . . . .	85
<b>РАЗЛИЧНЫЕ УСТРОЙСТВА С ИСПОЛЬЗОВАНИЕМ МИКРОСХЕМ</b>	
<b>СТРУКТУРЫ КМОП</b> . . . . .	<b>99</b>
Спектр-анализатор для любительского радиоконлекса . . . . .	99
Кибернетический планетоход . . . . .	111
Простой широкодиапазонный таймер . . . . .	117
Прерыватель указателя поворотов . . . . .	120
Заключение . . . . .	127
Список литературы . . . . .	128

