

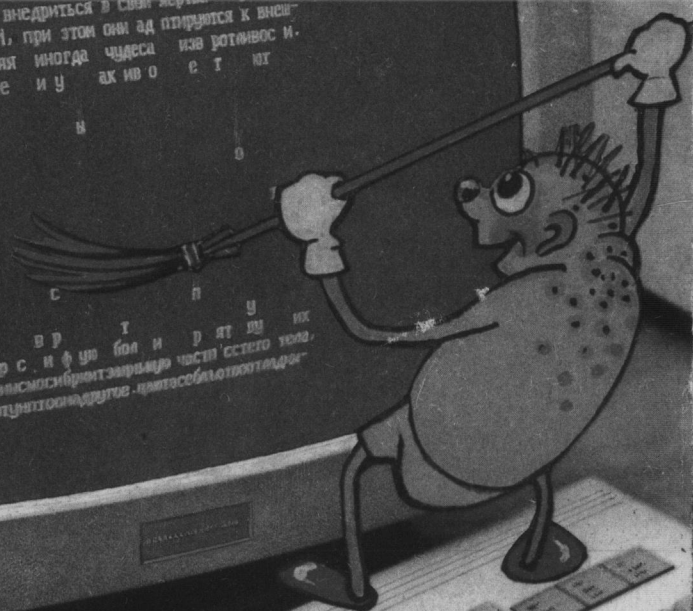
# РАДИО

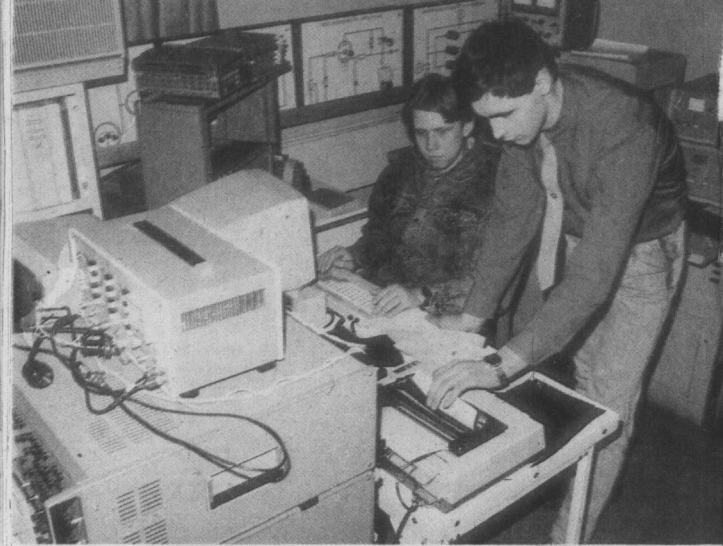
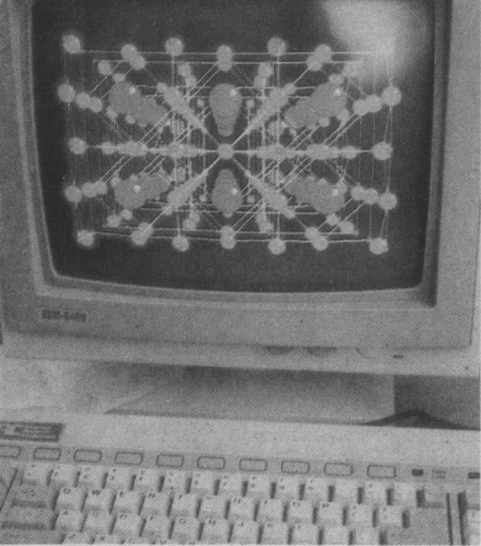
## 7/90

Программы-вирусы преследуют две цели: распространиться на как можно большее число компьютеров и нарушить их работоспособность. Своё название эти программы получили за сходство с реальными вирусами: компьютерные вирусы так же, как и их двойники из мира биологии, стремятся внедриться в свои жертвы — программное обеспечение ЭВМ, при этом они адаптируются к внешней среде, проявляя иногда чудеса изобретательства.

И в последнее время появились программы-вирусы, которые не только распространяются, но и повреждают файлы и программы на дисках.

Самые распространённые вирусы — это программы, которые копируют себя на дискеты и заражают другие диски.





Около шести лет работает в подмосковном городе Троицке детский компьютерный клуб «Байтик». Читайте о нем в статье «Твори, выдумывай, пробуй» на с. 15.

На наших снимках:

Вверху слева — на экране компьютера атомная решетка кристалла; справа — в кабинете вакуумной техники члены клуба С. Родионов и С. Морозов обрабатывают результаты проведенного эксперимента.

Внизу — руководитель кружка информатики С. Ю. Курчатов помогает освоить компьютер учащемуся Д. Сухорукову; справа — в одном из кабинетов клуба. Здесь проходят занятия по информатике, а в свободное время можно и поиграть в различные компьютерные игры.

Фото В. Афанасьева





# РАДИО

№7/1990

ОРГАН МИНИСТЕРСТВА СВЯЗИ СССР И ВСЕСОЮЗНОГО ОРДЕНА ЛЕНИНА И ОРДЕНА КРАСНОГО  
ЗНАМЕНИ ДОБРОВОЛЬНОГО ОБЩЕСТВА СОДЕЙСТВИЯ АРМИИ, АВИАЦИИ И ФЛОТУ

- 2** **НАВСТРЕЧУ ВСЕСОЮЗНОЙ КОНФЕРЕНЦИИ ДОСААФ**  
Г. Ходжаев. КАК НАМ РЕОРГАНИЗОВАТЬ ФРС. В. Щербаков. БЕЗ ПРАВА ВЫБОРА (с. 3)
- 4** **ПЕРЕСТРОЙКА И ПРОБЛЕМЫ ИНДУСТРИИ**  
Л. Ломакин, С. Смирнова. ГАЛЬВАНИЧЕСКИЙ ЭЛЕМЕНТ: ВОПРОСЫ ОСТАЮТСЯ
- 7** **ПУТЕШЕСТВИЯ. ЭКСПЕДИЦИИ**  
К. Хачатуров. ТАЙНЫ «АНОМАЛЬНОЙ ЗОНЫ»
- 9** **РАДИОЛЮБИТЕЛЬСТВО И СПОРТ**  
Ш. Мусаев. СКОРОСТНИКУ О МАШИНОПИСИ. На шутилой волне. Альберт Кан. DX ДОБЕРЕТСЯ ДО ВАС! (с. 10). Слушая эфир. Г. Члиянц. КАК ПОЛУЧИТЬ НАБЛЮДАТЕЛЬСКИЙ ПОЗЫВНОЙ. КАК ПОВЫСИТЬ ПРОЦЕНТ ПОДТВЕРЖДЕНИЙ НАБЛЮДЕНИЙ (с. 11). SQ-U (с. 12). Р. Мордухович. **Внимание: опыт! ТВОРИ. ВЫДУМЫВАЙ. ПРОБУЙ** (с. 15)
- 17** **ИДЕИ И ПРОЕКТЫ**  
С. Бунин. НАЗАД К ГЕРЦУ?
- 20** **ПИОНЕРЫ ОТЕЧЕСТВЕННОЙ РАДИОТЕХНИКИ**  
В. Косниченко, Е. Шошков. СУДЬБА И ТРАГЕДИЯ КОНСТРУКТОРА УГЛОВА
- 23** **ДЛЯ ЛЮБИТЕЛЬСКОЙ СВЯЗИ И СПОРТА**  
В. Кожевников, Е. Лисицын. ОДНОДИАПАЗОННЫЙ ТРАНСИВЕР. Радиоспортсмены о своей технике. И. Гончаренко. ДВУХДИАПАЗОННАЯ ВЕРТИКАЛЬНАЯ АНТЕННА (с. 28)
- 28** **ОРГАНИЗАЦИЯМ ДОСААФ**  
М. Ибрагимов. УСОВЕРШЕНСТВОВАНИЕ АДКМ-85
- 31** **ДЛЯ НАРОДНОГО ХОЗЯЙСТВА И БЫТА**  
Ю. Виноградов. ИЗМЕРИТЕЛЬ ИНТЕНСИВНОСТИ ИОНИЗИРУЮЩЕГО ИЗЛУЧЕНИЯ
- 36** **МИКРОПРОЦЕССОРНАЯ ТЕХНИКА И ЭВМ**  
А. Долгий. ОБРАБОТКА ФАЙЛОВ «РАДИО-86РК» НА КОМПЬЮТЕРАХ ДРУГИХ ТИПОВ. А. Гутников. КОМПЬЮТЕРНЫЙ ВИРУС (с. 40)
- 42** **ВИДЕОТЕХНИКА**  
Б. Брайнин, В. Серихин, Т. Брод. ТЕЛЕВИЗОРЫ 4УСЦТ. Возвращаясь к напечатанному. С. Сотников. БЕСКВАРЦЕВЫЙ ДЕКОДЕР СЕКАМ-ПАЛ-НТСЦ (с. 47)
- 52** **ЗВУКОТЕХНИКА**  
К. Ли. КОМПЕНСАЦИЯ ПОТЕРЬ В КАНАЛАХ ВОСПРОИЗВЕДЕНИЯ МАГНИТОФОНОВ
- 56** **РАДИОПРИЕМ**  
Е. Карнаухов. ДИАПАЗОН 16...49 м В РАДИОПРИЕМНИКЕ «КВАРЦ РР-309»
- 58** **ИСТОЧНИКИ ПИТАНИЯ**  
С. Бирюков. БЛОК ПИТАНИЯ ДЛЯ «РАДИО-86РК»
- 62** **«РАДИО» — НАЧИНАЮЩИМ**  
Б. Григорьев. «РК» С САМОГО НАЧАЛА. В. Федотов. ЭЛЕКТРОННАЯ ИГРОТЕКА (с. 64). Л. Попов, И. Поздников. ПРОБНИК... (с. 67)
- 71** **СПРАВОЧНЫЙ ЛИСТОК**  
М. Бараночников, В. Папу. МИКРОСХЕМЫ СЕРИИ К1116
- 73** **РАДИОЛЮБИТЕЛЮ-КОНСТРУКТОРУ**  
М. Львов. ПРИМЕНЕНИЕ МАГНИТОУПРАВЛЯЕМЫХ МИКРОСХЕМ
- 75** **ПО СТРАНИЦАМ ЗАРУБЕЖНЫХ ЖУРНАЛОВ**  
ИЗМЕРИТЕЛЬ ЕМКОСТИ КОНДЕНСАТОРОВ
- 76** **НАША КОНСУЛЬТАЦИЯ**
- РАДИОКУРЬЕР** (с. 30) **ОБМЕН ОПЫТОМ** (с. 51, 55, 56, 61). **ДОСКА ОБЪЯВЛЕНИЙ** (с. 78—80)

На первой странице обложки. «Компьютерный вирус» (см. статью на с. 40).

Р и с. Б. Каплуенко

# КАК НАМ РЕОРГАНИЗОВАТЬ ФРС

Цель данной статьи — еще раз привлечь внимание к проблемам советского коротковолнового движения, которые неоднократно поднимались на различных конференциях, собраниях. Однако, как показывает практика, реальных сдвигов пока практически нет. И в ближайшее время положение, видимо, не изменится, т. к. оно находится в прямой зависимости от общих тенденций экономического развития страны.

Однако есть ряд и субъективных причин, которые тормозят развитие КВ движения в СССР. Для меня совершенно очевидно, что модель руководства КВ движением нуждается в самом серьезном преобразовании. Жизнь еще и еще раз убеждает нас в том, что сведение коротковолнового любительства лишь к КВ спорту является существенным заблуждением. Так, анализ соревнований на КВ свидетельствует, что в них принимает участие всего лишь 5—7 процентов общего количества любительских станций. Это объясняется тем, что самые различные формы коротковолнового любительства — «охота» за DX-ами и дипломами; конструирование и модернизация аппаратуры, антенн; применение компьютерной техники на КВ; работа малой мощностью и т. д. — не вписываются в «чистый спорт».

Мы стали забывать, что изначально КВ движение прежде всего привлекало радиолюбителей радостью общения с друзьями по эфиру. Именно эта сторона до сих пор является главенствующей среди поклонников КВ. Но это, судя по всему, мало интересует КВ комитет ФРС СССР. Он, в основном, занимается вопросами спорта.

Нужно, однако, отметить, что и в «чистом» КВ спорте далеко не все благополучно. Например,

одной из причин малого числа участников КВ состязаний, безусловно, является плохая работа коллективных радиостанций РТШ и ОТШ ДОСААФ. Между тем в 60-е годы именно коллективные радиостанции радиоклубов ДОСААФ, до их преобразования в школы, были центрами коротковолнового движения на местах. «Коллективки» возглавляли и всю спортивную деятельность коротковолновиков. Увы, сегодня эти традиции, заложенные еще в предвоенные годы, безнадежно утеряны.

Веским доказательством полной неадекватности штатных коллективных радиостанций РТШ, СТК явились трагические события в Армении, когда оперативная любительская радиосвязь создавалась спонтанно, главным образом операторами индивидуальных станций.

С высоких трибун не раз заявлялось об огромных расходах, которые ЦК ДОСААФ СССР несет на содержание большого штата сотрудников, начальников коллективных радиостанций. И это абсолютно справедливо. Но справедливо и то, что практической отдачей от вложенных средств по существу нет! Оперативная сеть коллективных радиостанций практически не функционирует. Анализ их участия в соревнованиях показывает, что в них в основном работают «коллективки» самых различных организаций, но не штатные коллективные радиостанции ДОСААФ. Коротковолновое движение стареет. С каждым годом сокращается количество радиостанций в школах, ПТУ, Дворцах пионеров. О росте числа женщин-коротковолновиков не стоит даже говорить. Их скоро можно будет заносить в «Красную книгу»!

В чем видятся причины этих негативных явлений? О них говорилось уже не раз. Речь идет о неудовлетворительной работе

штатных коллективных станций. В конце концов за их деятельность должны нести ответственность соответствующие организации ДОСААФ и конкретные руководители. Имеет ли это место? Очень сомневаюсь. Может

быть, данное направление является прерогативой КВ комитета? Вряд ли. Ведь имеется соответствующий отдел ЦК ДОСААФ СССР. Во всяком случае сегодня уже ясно, что ФРС СССР и ее КВ комитет, будучи общественными организациями, имеют лишь право совещательного голоса.

Думаю, что никого из нас не должен оставлять равнодушным тот факт, что престиж ФРС СССР и ее КВ комитета неуклонно падает. Убедиться в этом нетрудно, достаточно послушать радиолюбительский эфир, выступления на радиолюбительских конференциях и собраниях.

Стилю работы комитета, к сожалению, все еще присущи черты бюрократизма и волокиты даже при решении незначительных вопросов. Так, например, принимается решение рассмотреть на очередном заседании ФРС вопрос о новых позывных для радиостанции Арктики, Антарктиды, Земли Франца-Иосифа. Об этом известия и бюллетень ФРС и ЦРК. Однако, спустя три месяца на заседании выясняется, что председатель КВ комитета К. Качатуров не успел ничего сделать. Показательно и то, что крайне актуальная тема о безудержном превышении мощности любительских станций, имеющая большое нравственное, воспитательное, да и спортивное значение, стыдливо замалчивается. Похоже, что ее вовсе не собираются обсуждать.

За три последние года возникли такие совершенно новые структуры, как «Интер-радио», Западно-Сибирский DX клуб, «Зилан DX клуб» и др. Они довольно успешно решают ряд проблем коротковолнового движения, в том числе и осуществляют международные контакты. Достаточно упомянуть о советско-американских встречах на Волге, в Арктике, на Алтае, взаимные визиты корот-

коволновиков ФРГ и Коми АССР.

Разумеется, подобную деятельность можно только приветствовать, но настораживает, что все эти акции, по существу, прошли без участия ФРС СССР и КВ комитета.

Естественно, возникает вопрос: а способен ли КВ комитет руководить этими новыми формированиями, которые объединяют радиолобителей прежде всего по признаку высокой компетентности? Думаю, вряд ли. Вероятно, надо наконец признать, что идет объективный процесс децентрализации, развития самостоятельности на местах. Это знамение времени. И тем не менее, как я полагаю, необходимо задуматься об объединении усилий и координации действий ФРС и новых формирований, очевидность которых диктуется жизнью. На мой взгляд, необходимо образовать Ассоциацию, которая объединит радиосекции, клубы и другие местные формирования.

Для решения оперативных дел нужно подумать о создании штатного исполнительного бюро Ассоциации, состоящее из трех-четырех высококомпетентных коротковолнников, которые и будут осуществлять проведение в жизнь принятых решений. Подобное бюро должно работать на хозяйственной основе. Достаточно каждому коротковолновнику внести, скажем, по одному рублю, чтобы ежегодный фонд бюро составил 35—40 тысяч рублей.

И еще раз о месте «чистого» КВ (и, естественно, УКВ) спорта в коротковолновом движении. Возможно, что для управления этим важным участком радиолобительской деятельности, как и других видов радиоспорта, стоит учредить свою организационную структуру.

Остается добавить в заключение, что представляется разумной реорганизация ФРС СССР в Союз радиолобителей СССР, объединяющий три структуры: Ассоциацию радиолобительской связи, Федерацию радиоспорта (очные и заочные его виды) и Ассоциацию радиолобительского творчества.

Все эти проблемы представляются мне стратегическими.

Г. ХОДЖАЕВ (UA4PW),  
член президиума  
ФРС СССР

г. Казань

Детально ознакомившись с Положением о радиоэкспедициях, которое было разослано в РТШ ДОСААФ, сделал следующие выводы: Положение писал человек, который или далек от экспедиций, или стремится сознательно забыть это дело.

Судите сами. Согласно Положению, теперь для проведения экспедиции необходимо:

Во-первых, представить бумагу с указанием позывных участников, их спортивных, судебных званий, категории станции, состава аппаратуры, диапазонов, видов работы, мощности... и т. д. Все эти данные надо представлять в ОК ДОСААФ. Кому в ОК ДОСААФ это надо?

Во-вторых, обязательно сообщить, кто финансирует экспедицию. Для чего? Наверное, чтобы придать анкете солидность?

Дальше. Необходимо письменное согласие ФРС той области, куда планируется экспедиция. Зачем это условие? Ведь ни для кого не секрет, что в ряде областей европейской части СССР члены ФРС месяцами не собираются. С кем согласовывать? Я уж не говорю о DX-регионах, где работают одна-две станции или их нет вообще.

## БЕЗ ПРАВА ВЫБОРА

При таком положении дел желающие отправиться в экспедицию вынуждены будут ждать разрешения от шести месяцев до бесконечности, как жду я и мои товарищи. Мы направили проекты договоров на проведение экспедиций во все республиканские и областные ФРС. Получили натуральную отписку от Белорусской ФРС, по эфиру — информацию от Грузинской ФРС, а все остальные — немы, как рыбы.

В Положении написано, что разрешение на работу дает ГИЭ той республики, области, куда направляется экспедиция. Но разрешение на выезд из своей области и перенос аппаратуры дает местная ГИЭ. Как правило, она требует согласовать позывной с той ГИЭ, где проводится экспедиция, плюс согласие той ФРС, плюс ходатайство о проведении экспедиции от собственной ФРС. В общей сложности на оформление всех этих документов уходит от четырех до шести месяцев.

Как, на мой взгляд, следовало бы организовать дело? Для того чтобы провести радиоэкспедицию, достаточно предъявить разрешение на работу в эфире. Считаю, что любой гражданин СССР — радиолобитель имеет право без всяких бюрократических бумаг выходить в эфир на территории СССР своим позывным с указанием через дробь префикса той области, откуда он работает. Если имеются какие-то возражения со стороны республиканских или областных органов, необходимо определить для участников радиоэкспедиций единый префикс (типа UG, UD1 и тому подобное). Все остальные префиксы могут использоваться радиолобителями по своему усмотрению. Тем самым мы не будем ущемлять их в выборе «экзотических» позывных, а заодно не пострадают те, кто хотел бы провести отпуск с радиостанцией в том или ином регионе СССР. А вот специальные позывные возможно надо выдавать с согласия ФРС района, куда едет радиотурист.

Считаю также, что разрешение на перенос аппаратуры и позывной радиолобитель должен получить в ГИЭ по месту жительства. Причем оформление всех документов следует осуществлять в течение 3—5 дней.

В общем, думается, что разработанное ФРС СССР, ЦРК СССР и утвержденное ЦК ДОСААФ СССР Положение о радиоэкспедициях составлено необдуманно, не способствует развитию радиолобительства и пропаганде радиоэкспедиций. Созданный документ практически лишает радиолобителей, желающих заняться радиотуризмом, права свободного выбора.

Разрешение на работу в эфире, выданное ГИЭ, должно действовать одинаково на всей территории СССР.

В. ЩЕРБАКОВ (RA3YF)

г. Брянск

**ПЕРЕСТРОЙКА  
И ПРОБЛЕМЫ  
ИНДУСТРИИ**

# **ГАЛЬВАНИЧЕСКИЙ ЭЛЕМЕНТ. ВОПРОСЫ ОСТАЮТСЯ**

— Когда же наши предприятия начнут, наконец, в достаточном количестве производить гальванические элементы, крайне необходимые для питания бытовой радиоаппаратуры? Почему их качество порой ниже всякой критики? Словно крик души, звучат эти слова в письмах, поступающих в редакцию.

С намерением выяснить, кто и как должен (и собирается ли) решать эту назревшую проблему, мы и пришли в научно-производственное объединение «Квант», которое является основным производителем гальванических элементов. Достаточно сказать, что более 70 % всего объема выпуска этой продукции в нашей стране приходится на долю заводов объединения.

Состоялась встреча с заместителем директора по научной работе Всесоюзного научно-исследовательского института источников тока

Бычковским Сергеем Кирилловичем, которому мы и задали ряд вопросов, давно волнующих наших читателей.

Кстати сказать, этот институт, практически единственный в стране разработчик элементов, входит в состав НПО «Квант», которое, в свою очередь, вошло в межотраслевое государственное объединение «Квантемп», где Сергей Кириллович является вице-председателем Правления.

Итак, вопросы редакции и ответы на них.

— Сергей Кириллович! Какие предприятия занимаются выпуском гальванических элементов и батарей и сколько этой продукции было произведено в минувшем году?

— Около 70 процентов выпуска гальванических элементов приходится на три наших завода. Это — «Сириус» в Клайпеде (Литва), «Марс» в Шорапани (Грузия) и Елецкий элементный завод. В прошлом году планировалось изготовить 1 млрд 100 млн штук, в том числе на указанных трех заводах 705 млн. Однако первые два недовыполнили план на восемь процентов. Отстали и другие предприятия, подчиненные ряду министерств.

Чем объяснить невыполнение плана? Нас, например, очень подвел литовский «Сириус», который мы снабдили наилучшим современным оборудованием. Предприятие, на мой взгляд, вполне могло справиться с планом, но помешали события чисто политического характера. Не буду углубляться в суть дела — обстановка в Прибалтике всем хорошо известна. Аналогичная ситуация в Грузии. И лишь Елецкий элементный завод не только выполнил, но даже перевыполнил свое задание. К сожалению, это не спасло положения.

Должен сказать, что именно этот завод оснащен у нас хуже всех. Технология, которая здесь применяется, значительно устарела. Чтобы поднять мощность предприятия, нужно спроектировать, изготовить, смонтировать и освоить современные

механизированные производственные линии. Сейчас эта работа ведется. К 1993 г. надеемся резко улучшить там обстановку.

**— Но ведь гальванические элементы и батареи нужны сегодня...**

— Мы это отлично понимаем, поэтому пришлось пойти на частичное тиражирование оборудования образца 60-х годов. Кроме того, у нашего объединения имеется небольшой опытный завод в Москве. Принято решение и здесь развернуть производство элементов в количестве 50 млн штук в год.

И наконец, в г. Великие Луки на аккумуляторном заводе, входящем в объединение «Квантеп», также предполагаем начать производство гальванических элементов. На первое время планируем объем 150 млн штук в год.

**— А какова все же истинная потребность в этих элементах? Определял кто-нибудь спрос на них?**

— Начну несколько издаലെка. Если рассматривать потребление элементов на мировой арене, получается такая картина. В высокоразвитых странах приходится 20 элементов на человека в год, в развитых странах — 10—15, в отстающих — от 1 до 3. Сегодня у нас на каждого человека приходится в среднем 3,5 элемента в год. Для сравнения: в Китае — 4.

В общем, чтобы причислить себя к развитым странам по производству элементов, мы должны выпускать их как минимум, 2,8 млрд в год. А мы практически выпускаем менее половины этого количества.

**— Это заметно на прилавках магазинов.**

— Конечно, дефицит элементов ощущается остро. Но, в свою очередь, он же порождает непомерное потребление. Увидев в продаже элементы, потребитель берет их не штучно, а пачками. Но если мыло может лежать

годами, то у элементов вполне конкретный и не столь уж продолжительный срок годности. Увы, от психологии потребителя никуда не денешься...

Кроме того, батарейно-сетевую аппаратуру заводы комплектуют элементами питания, которые зачастую почти не используют — зачем, когда есть сеть? И спустя некоторое время их приходится выбрасывать, практически неотработанными. Наше объединение совместно с Госпланом готовит сейчас документ, обязывающий завод-изготовитель комплектовать батареями только такую аппаратуру, которая не имеет возможности питаться от сети. Надеемся, эта мера также позволит уменьшить дефицит.

**— А какова номенклатура элементов и батарей? Сколько нам нужно иметь типоминималов?**

— Сейчас наши предприятия поставляют гальванические источники тока с солевым и щелочным электролитом. Элементы со щелочным электролитом более мощные. И у нас, и в других странах солевые элементы выпускают трех модификаций (по емкости), щелочные — одной. Наше объединение разрабатывает несколько новых типов элементов. В скором будущем у нас будет пять-шесть модификаций каждого типоразмера изделий, отличающихся емкостными и мощностными характеристиками.

Появятся элементы 286 и 293, которые используют за рубежом в массовой бытовой аппаратуре. Ее много и в нашей стране. Если все типоразмеры умножить на пять модификаций, получится 35 типов элементов плюс две существующие модификации батарей 3336, да еще «Корунд». Для сравнения: в США — около 50 типов элементов.

Работаем мы и над новыми электрохимическими системами, использующими кислород воздуха. Предполагаем, что эти элементы будут иметь в два-три раза большую емкость и повышенную мощность. Их можно длительно разряжать током вдвое большим, чем эквивалентный щелочной элемент.

Однако у этой системы есть особенность: элементы надо хра-

нить в герметичной упаковке, иначе они довольно интенсивно саморазряжаются. Поэтому разгерметизированный элемент надо сразу пускать в дело и разряжать в течение короткого времени. Такие элементы могут найти широкое применение в различных видах бытовой аппаратуры.

Вообще, имея широкую номенклатуру источников тока, можно оптимально подбирать элементы под ту или иную нагрузку. Это позволит и снизить затраты на питание, и эксплуатировать аппарат максимумом с одним комплектом элементов.

Например, для питания электродвигателей детских игрушек нужно, чтобы элементы могли без отрицательных для себя последствий давать большой ток в течение сравнительно короткого времени, а для питания электронно-механических часов больше подойдет элемент, дающий лишь очень малый ток, зато долго — несколько лет. Зато же приходится и в игрушках, и в часах использовать одни и те же элементы — 373. В игрушке такая батарея работает всего день-два, в часах — только до полутора лет.

Когда у нас появится широкая номенклатура элементов, мы предполагаем дать для журнала «Радио» информацию о том, какие элементы надо использовать в разных видах аппаратуры.

**— Качество отечественных элементов вызывает нарекания у потребителей. Вы согласны с этим?**

— Да, сегодня оно оставляет желать лучшего. Нужно, однако, иметь в виду, что на устаревшем оборудовании трудно добиться высокого качества. Кроме того, — и это главное — проблема сырья. Например, одним из компонентов, необходимых для изготовления элементов, является электролитическая двуокись марганца — ЭДМ. К сожалению, качество поставляемой нам ЭДМ такое, что часть изделий с конвейера сразу идет в брак. Но даже и такой не хватает. Приходится около 7 тысяч тонн закупать за рубежом, причем у разных производителей — где подешевле. Следовательно,

и качество ЭДМ самое разное. Это заставляет нас все время приспосабливать к сырью технологический процесс.

Другой компонент — ацетиленовая сажа. От такого ее показателя, как влагоемкость, в прямой зависимости находится электрическая емкость элемента. Сажа, получаемая нами с Ново-Липецкого металлургического комбината, по влагоемкости вдвое уступает импортной.

Не лучшее положение и с остальными компонентами. Они содержат значительные примеси железа и других тяжелых металлов, а для любой электрохимической системы такие примеси — сущий яд. Именно ионы тяжелых металлов повинны в преждевременном образовании свищей в цинковом стакане элемента.

Как-то мы представили западно-германской фирме «Варта», специализирующейся на производстве элементов, образцы своих материалов для анализа. Ответ фирмы был ошеломляющий: из этих материалов гальванический элемент изготовить нельзя! Вот Вам и ответ на вопрос о качестве...

— Известны случаи взрыва элементов в батарейном отсеке аппаратуры. В чем их причина?

— К сожалению, такое возможно, хотя и случается чрезвычайно редко. Происходит это с современными элементами герметичной конструкции при нарушении условий их эксплуатации, например, при неправильной установке элемента в отсек питания, когда ток через него начинает протекать в зарядном направлении. В таких случаях в стакане элемента могут накапливаться газы под большим давлением.

Это заставило внести соответствующие изменения в конструкцию полюсных выводов элементов, разработать новый узел герметизации с встроенным клапаном, предохраняющим от взрыва даже при умышленной переполровке элемента. Кроме этого, сейчас все батарейные бытовые приборы и аппараты проходят экспертизу в нашем объединении и, если его отсек питания имеет конструктивные

недостатки, могущие привести к беде, мы не даем разрешения на производство аппарата.

— Многие наши читатели предлагают наладить подзарядку элементов, отработавших свой срок. Они сами разрабатывают зарядные устройства и проводят более или менее успешные эксперименты. Насколько, по-вашему мнению, перспективен такой путь?

— Действительно, электрохимическая система элемента позволяет производить восстановление активности ее материалов на некоторое время путем пропускания тока в обратном (зарядном) направлении. Однако этот процесс, как уже было сказано, небезопасен и может привести к взрыву элемента (это характерно для щелочных элементов) или вытеканию электролита (из солевых). Поэтому мы настоятельно не рекомендуем потребителям заниматься подзарядкой отработавших элементов.

Зарядка будет возможна, но только для специальных регенерируемых элементов, которые в настоящее время находятся в стадии разработки. Будут разработаны для них и особые зарядные устройства.

— Если регенерировать элементы нецелесообразно, то может быть стоит подумать об их утилизации? Как Вы считаете, рентабельно это?

— Вообще-то, утилизация экономически невыгодна. Однако экологическая ситуация, складывающаяся в последние годы, заставляет по-новому взглянуть на проблему. Дело в том, что значительная часть элементов во всем мире производится с ртутным ингибитором коррозии. Наша страна в числе первых приступила к выпуску безртутных элементов. Это — 373 «Орион» М клайпедского завода. Тем не менее проблема загрязнения окружающей среды остается, так

как щелочные элементы, например, в безртутном исполнении пока не получаются, хотя мы и сумели снизить содержание в них ртути в пять раз.

В нашей стране разработаны технологии утилизации элементов, и в настоящее время идет работа по созданию оборудования для реализации этих процессов. В первую очередь это оборудование будет перерабатывать элементы, составляющие производственный брак, затем отработавшие элементы, находящиеся у населения. Однако где, кому и как собирать их, пока неясно.

— Еще один вопрос по поводу качества. Была ли введена госприемка на предприятиях, выпускающих гальванические элементы?

— Госприемка была, но это мало что дало. Я считаю, что самой лучшей госприемкой являются рынок и конкуренция. Именно они могут существенно влиять и на качество, и на количество продукции.

— Ну, до конкуренции нам еще далеко...

— Не скажите. Думаю, года через два-три мы попадем в подобную ситуацию. Ведь многие предприятия не прочь создать свое производство гальванических элементов, и мы готовы помочь им, несмотря на то что они станут нашими конкурентами.

\* \* \*

Итак, снова обещания...

Сколько мы их уже слышали! К сожалению, далеко не все они выполнялись. И снова нам предлагают ждать. Хочется надеяться, что перестройка нашей жизни, новая система хозяйствования позволят дать, наконец, ответы на многие нерешенные до сих пор вопросы, перейти от обещания к реальным делам.

Беседу вели  
Л. ЛОМАКИН  
И С. СМЯКИН





Радиорубка экспедиции  
на таинственной поляне.

Фото В. Агафонова

ПУТЕШЕСТВИЯ. ЭКСПЕДИЦИИ

# ТАЙНЫ «АНОМАЛЬНОЙ ЗОНЫ»

Предложение было неожиданным и заманчивым. Готовилась экспедиция в «Пермскую аномальную зону» — в ту самую, о которой в последнее время рассказывалось множество захватывающих воображение историй. Целью экспедиции было проведение медико-биологических исследований, наблюдение и изучение необычных явлений в «зоне» и, если будет что наблюдать, съемка фильма.

Организатор экспедиции — молодежный центр Гагаринского РК ВЛКСМ «Спектр» — «Студия-А». Автора этих строк пригласили как радиста.

До начала экспедиции я советовался с некоторыми членами советского QRQ клуба. Решили усилить радиолобительский аспект и коротковолновую часть экспедиции провести под флагом U-QRQ-C с позывным 4L1QRQ/9.

Различных грузов набиралось немало. Жить предстояло в зимнем лесу, поэтому в выборе техники я был поставлен

в жесткие рамки — антенны, переносной столик, прибор для измерения радиации, транзисторный приемник. Узнав о моих планах, Валерий Агабеков (UA6HZ) предложил свой трансивер FT-757 уже испытанный в условиях экспедиций. У него небольшие размеры и масса, питание — 13,5 В.

Дорога была непростая. Ехали поездом, на попутной машине, шли на лыжах. Торопились поскорее пообщаться с «ребятами» — так здесь называют возможных обитателей НЛО...

Добрались до места, когда совсем стемнело. На поляне возле старой бревенчатой избушки кто-то колот дрова. «Алексей», — представился он и пригласил нас войти. При свете свечи рассказал о себе. Сам из Владивостока, состоит в секции уфологов, взял отпуск и приехал сюда. «Тарелок» пока не видел, но прошлой ночью подошел к краю поляны и посветил фонариком. В ответ

«они» чем-то мигнули. Будем продолжать наблюдения.

Пока располагались и готовили ужин, я занялся антенной. Легкий «штырек» высотой 10,4 м хорошо пристроился к избушке, опираясь на воткнутую в снег пластмассовую трубку. Правда, не покидала мысль — а заработает ли трансивер, разрешат ли «ребята» его включить? Меня предупреждали, что фототехника в «зоне» на срабатывает, частоты приемников произвольно меняются, а если откажет аппаратура, нужно спокойно ложиться спать — к утру, мол, она сама исправится.

Но вот подготовка закончилась. Все собрались вокруг. Я осторожно надавил на кнопку, и... трансивер заработал. Но заработал он, надо сказать, как-то странно. Очень необычной была для привыкшего к городским шумам уха идеальная прозрачность эфира. И хотя от ближайшего источника помех нас отделяли многие километры, мы были склонны отнести эту прозрачность к «их» доброму к нам расположению. С первого раза я дозволялся Владимира (UA3LCR) из Смоленска и получил 579. Узнав, где мы находимся, он некоторое время наблюдал за моей работой и потом сообщил, что все в порядке, сигнал устойчивый. Обретая таким образом уверенность, я нашел «чистое место» и дал CQ.

Началась нормальная, обычная для радиоэкспедиции работа.

Информация о том, что из

«Пермской аномальной зоны» заработала радиостанция QRC клуба, распространилась мгновенно. От корреспондентов не было отбоя — от Англии до Японии. Правда, сигналы заметно дрожали, как при «авроре».

Наутро все пошли выбирать место для палатки. Делалось это основательно, с помощью экстрасенсов, которые определили наиболее «активное» место. Таковым оказалась самая высокая точка поляны, метрах в 20 от леса. Для установки антенн она не подходила, и я решил оставить радиорубку на старом месте.

Готовые принять любые сообщения, на частоте дежурили члены U-QRC-C. Александр (UA9FHJ) и Владимир (UA9FHO) из Кунгура и Юрий (UV9FJ) из Перми организовали для связи с нами местную сеть на диапазоне 80 м. Наши родственники могли спать спокойно — Андрей Новосёлов (RW3AO) регулярно описывал им нашу жизнь в самых розовых тонах...

Ночью небо озарилось яркими голубыми вспышками. Мы насчитали их 28. Затем полвина неба осветилась ровным серо-голубым светом, яркость которого стала уменьшаться, но не плавно, а градициями. Секунд через десять, когда свет исчез, началось бурное обсуждение увиденного.

Версий было много. Больше склонялись к тому, что это была обычная зарница, как результат столкновения теплого и холодного фронтов. Позже Валерий Бегунов (UW3HY) рассказывал мне, что в те же дни ночью наблюдал нечто похожее в Москве.

На следующее утро радиорубка вновь заполнилась возбужденными голосами. «Константин, если бы ты знал, какое жуткое это место — наша палатка». Поеживаясь от холода, рассказали, что еще накануне заметили, как сильно уставали, добираясь до палатки, а ночью стало совсем невыносимо — ощущение тяжести, холод, постоянные хлопки и завывания.

То, что расположение палатки в «зоне» может влиять таким образом, я уже слышал. Да и сам, подходя к палатке впервые, почувствовал усталость. Но объяснил это для

себя очень просто — трудная дорога, бессонные ночи, да и легко ли ходить по глубокому снегу, постоянно в него проваливаясь.

Новую стоянку выбирали уже исходя из рельефа. Удобное место нашлось совсем рядом, на краю леса, защищенное со всех сторон деревьями и сугробами. Все остались довольны и неудобств больше не испытывали. А на «жутком бугорке» установили различные приборы — для того их сюда и везли.

А у меня ни с того, ни с сего заглох движок. Я им пользовался в основном ночью для подзарядки аккумулятора и освещения. Собрались специалисты, проверили все, что можно — никакого эффекта. Целые сутки провозились с ним. На следующий день об истории с движком говорила вся «зона» — ее отнесли к разряду аномальных явлений. А коли так, мы со Славой решили применить подходящий в таких случаях способ. Одновременно, каждый про себя, проговорили следующий текст: «Разрешите нам, пожалуйста, завести движок, он нам очень нужен». Оборот ручки, и... из глушителя потекла как-то черная жидкость. Внимательно осмотрели движок и обнаружили болт неизвестного нам назначения. Отвернули его и слили всю эту жидкость. Бензоагрегат завелся с полоборота. Раздались возбужденные голоса: «Вот видите, «они» здесь, «они» нас послушали». «А может, матчасть надо лучше знать?» — выдвинул и я свою версию...

Поздно вечером в стороне от моей избушки появились два голубых огонька. Я предложил утром проверить, не идет ли к тому месту какая-нибудь тропинка от основной дороги. Наутро оказалось, что есть не только тропинка, но и свежие следы «Бурана», а на нескольких деревьях укреплены фанари. На «Буране» в этих местах ездит только один человек — егерь. Зачем он приезжал туда инкогнито и для чего в лесу фонари на деревьях, можно было только догадываться...

В субботу с нетерпением ожидал начала U-QRC-C NET. Наконец, оживление на частоте, как взрыв, приветствия,

вопросы, новости. Слышно всех хорошо, даже Тони (N7BG) и Александра (4K4AB). Все желают удачи и просят QSL для диплома «НЛО».

Шел пятый день нашего пребывания в «зоне», а «авроральное» дрожание сигналов на нижних диапазонах не прекращалось. Обитатели «зоны» проявили интерес и к этой аномалии. Поговорил с UA4CH, LZ2JE, UW9CP и понял, что это все же не влияние «зоны», а затянущаяся «аврора». 26 февраля дрожание уже не наблюдалось...

Через несколько дней потеплело. Бродя по лесу, наткнулись на огромные следы какого-то дикого животного. Фотографировали и нашли причину их возникновения — с ветвей падали большие комья снега и образовывали воронки, очень похожие на реальные следы. До этого мы слышали, что накакое зверье в «зоне» не живет. Однако в лесу и на поляне нам повсюду попадались следы зайца, лося, лисы. В избушке жила полевая мышь, птицы выводили необычные для зимы трели и иногда залетали в радиорубку...

К сказанному можно добавить, что замеры гравитации «на жутком бугорке» не зафиксировали никаких отклонений от нормы, также как не превышала нормы и радиация. Уходов частоты трансивера и приемника не наблюдалось. Возможно, мы распугли «ребят» своим движком. Но вот проявили множество слайдов и на двух увидели что-то непонятное. Так как никто из нас ничего объяснить не смог, слайды передали на исследование криминалистам. Ответа от них пока нет.

Работа радиостанции U-QRC-C привлекла внимание радиолюбителей, проведено около 3,5 тысячи связей. Многие заинтересовались клубом, условиями вступления. Поэтому считаю, что поездка в «аномальную зону» прошла не без пользы.

**К. ХАЧАТУРОВ (UW3AA)**

г. Москва



# СКОРОСТНИКУ

## О МАШИНОПИСИ

Сначала хочу предупредить, что все мои советы и рекомендации касаются записи радиogramм на машинке «слепым» методом (всеми пальцами без зрительного контроля).

Для наращивания скорости в приеме большую роль играет техника машинописи, которую, к сожалению, многие спортсмены недооценивают. В результате некоторые из них не успевают вести запись принимаемых радиogramм. Хочу дать несколько практических советов, предварительно оговорив, что во всех упражнениях используются буквы латинского алфавита.

Особое внимание следует уделять приему коротких знаков в сочетании с записью «неудобных», трудных радиogramм, а также развитию пальцев, особенно безымянных и мизинцев. Для этого полезно выполнение упражнений, составленных из следующих знаков:

1. Е, И, Т, А, Н, С, Д, Х, М, Р, У. Самые короткие знаки кода Морзе. Первые шесть принимайте особенно внимательно, так как именно здесь спортсмены допускают много ошибок (пропусков).

2. К, Е, Н, Г, А, П, Р, О, М, И, Т, Б. Работают только указательные пальцы.

3. Й, Ц, Ф, Ы, Д, Ж, Щ, З, Х. Работают безымянные пальцы и мизинцы.

4. Й, Ц, С, М, И, Т, Ь, Б, Щ, З, Х. Тут отрабатывается запись

сочетаний знаков верхнего ряда и нижнего, прием которых является «неудобным», особенно на начальном этапе.

5. У, В, С, Ц, Ы, Л, Б, Щ, Д. Работают средние и безымянные пальцы.

6. У, К, С, М, И, Т, Ь, Б, Н, Г. Все буквы нижнего ряда и четыре верхнего. Отрабатывается запись «неудобных» сочетаний.

7. Ф, Ы, В, А, П, Р, О, Л, Д, Ж. Буквы среднего ряда. Работают все пальцы.

8. Й, Ц, У, К, Е, Н, Г, Щ, З, Х. Буквы верхнего ряда. Работают все пальцы, кроме правого среднего.

В дополнение к перечисленным могут использоваться и другие комбинации знаков. Лучше всего их подбирать с учетом собственных ошибок.

Тексты упражнений составляются объемом до 50 групп. К примеру, из первого варианта знаков можно образовать группы: ЕИАТЕ, УАТДС, НТНМХ, ИЕИСА, РТСТ и т.д., напечатать их на листе и многократно перепечатывать.

Необходимо также тренироваться в записи бессмысловых групп, состоящих из букв, цифровых комбинаций, а также смысловых текстов. Росту навыков способствует выполнение упражнений под диктовку с заданной скоростью.

Цель тренировки — добиться ритмичности и безошибоч-

ности письма, после чего можно увеличивать скорость машинописи.

При этом надо помнить, что скорость передачи радиogramмы, составленной из таких букв, не совпадает с обычной. Если текст составлен из букв Й, Ц, Ф, Ы, Д, Ж, Щ, З, Х, то скорость будет на 18 %

ниже, а если из букв Е, И, Т, А, Н, С, Д, Х, М, Р, У — то на 25 % выше, чем скорость передачи обычной радиogramмы (имеется в виду такой текст, в котором каждая из 26 букв латинского алфавита повторяется примерно одинаковое количество раз, т. е. 8—9 на радиogramму объемом 50 групп).

Для успешного приема радиogramм опытные спортсмены производят запись на машинке с некоторым отставанием. Это связано с затратами времени на перебор каретки и разницей в длительности звучания знаков. Метод отрабатывается на небольшой скорости.

Кстати, перебор каретки машинки имеет весьма большое значение при приеме радиogramм. Именно во время этой, казалось бы, простой операции спортсмены допускают больше всего ошибок.

Пишущие машинки с большими каретками позволяют записывать весь текст радиogramмы (скажем, в 50 групп) в три строки, т. е. всего с двумя переборами.

Однако при этом экономии не получается, так как сам перебор отнимает больше времени. Поэтому максимально в строке должно быть 10—12 групп. Для этого требуется четыре перебора. Некоторые спортсмены считают оптимальной запись радиogramм в четыре строки с тремя переборами.

Эффективность тренировочного процесса во многом зависит от умения спортсмена анализировать свои ошибки и избавляться от них. Так, ни

(ЕСЛИ ВЫ НЕ  
ОСТЕРЕЖЕТЕСЬ...)

**DX ДОБЕРЕТСЯ ДО ВАС!**

один пропуск, ни одна ошибка, допущенные в процессе приема, не должны остаться без внимания. Имеет смысл выписывать группу, в которой была допущена ошибка, вместе с предыдущей и отрабатывать их запись. Для этого в одну строку нужно записать 10—12 произвольно взятых групп, включив туда и названные (хорошо бы еще и те группы, где ошибок не было допущено, но имелись затруднения с записью), и эту строку перепечатывать раз 15—20. Устранению же слуховых ошибок помогает прослушивание радиogramмы по принятому тексту.

Для повышения эффективности тренировочного процесса весьма полезно применение идеомоторной тренировки (мысленного выполнения определенных движений).

Идеомоторная тренировка машинописи может проводиться следующим образом. Положив перед собой лист с несмысловым (50 групп) или смысловым (40—50 слов) текстами, мысленно перепечатывать их (не более 2—3 раз за тренировку), ясно представляя все движения, точно находя клавиши и «ощущая» удары по ним.

При использовании идеомоторной тренировки с целью повышения скорости приема необходимо по памяти «озвучивать» (переводить на «морзянку») тексты и мысленно записывать их, точно и быстро нанося удары по клавишам. Следует добиваться, чтобы скорость «озвучивания» соответствовала той, которой надо овладеть. Поскольку выучить наизусть несмысловой текст непросто, для таких тренировок лучше использовать смысловые тексты (стихи, прозу) на любом языке.

Хочу надеяться, что мои советы помогут спортсменам избежать некоторых ошибок при овладении техникой приема радиogramм с записью на машинке.

**Ш. МУСАЕВ,**  
мастер спорта СССР

г. Пенза

Гарольд был активным хэмом, пока учился в школе. Но поступив в колледж, он большую часть своего досуга стал проводить в компании девушек или играл в гольф.

После женитьбы на Хелен и покупки дома в нем вновь проснулся интерес к работе в эфире.

Поначалу все было хорошо. Но постепенно с ним начало происходить нечто непонятное. У него появился странный блуждающий взгляд. Редко читал что-либо, кроме радиолобительских журналов. Его любимые палки для гольфа покрылись густым слоем пыли. Когда-то блестящий собеседник, Гарольд превратился в совершенного идиота в компании друзей.

Хелен и он все реже стали принимать гостей, а когда они приходили, хозяин дома старался незаметно исчезнуть, ничего не объяснив.

Дела на работе складывались также не блестяще. Несколько раз его обошли при очередных продвижениях. А когда он заснул на очень важной деловой встрече, президент вызвал его и объявил строгий выговор.

Хелен была в отчаянии. В конце концов ей удалось убедить Гарольда обратиться к психиатру. Он согласился и на следующее утро пригласил врача, знакомого радиолобителя, которого знал по встречам в клубе.

— Прилягте на тахту, мой друг,— сказал доктор,— попробуйте объяснить причину Вашего недомогания.

— Я охочусь за DX,— сказал Гарольд.— Это дело сильно закрутило мне мозги. Хотел кончить на 300 странах, потом решил идти до 320, да так и пошло. Теперь я полагаю, буду первым с 400 подтвержденными.

— Почему бы Вам не попробовать траффик, «круглые столы» или УКВ,— предложил доктор.— DX — это игра, наслаждайся работой, Вы не должны пренебрегать семьей и работой. Как насчет RTTY?

Гарольд всхлипнул:

— Я уже пробовал это все. И вот, когда дело пошло на лад, сегодня утром вдруг произошло нечто, из-за чего я снова не пошел на работу.

— Что же случилось?

— BF0AA давал CQ...

— BF0AA? На какой частоте?

— 14030... Куда Вы, доктор?!

Но доктор был уже на выходе из комнаты.

— Как-нибудь забегу,— крикнул он, открывая наружную дверь.— Срочное дело дома.

**АЛЬБЕРТ КАН, K4FW**  
(перепечатка из журнала «QST»)

# КАК ПОЛУЧИТЬ НАБЛЮДАТЕЛЬСКИЙ ПОЗЫВНОЙ

## СЛУШАЯ ЭФИР

Учитывая пожелания радиолобителей-наблюдателей, поступающие в адрес журнала «Радио» и комитета ФРС СССР по работе с наблюдателями,

Комитет ФРС СССР по работе с наблюдателями в 1988 г. утвердил новую инструкцию о порядке оформления и выдачи позывных. Она отличается от старой тем, что для членов радиоклуба сняты возрастные ограничения при получении позывного. Но при этом теперь необходимо иметь индивидуальный приемник. Введение такого условия позволит наблюдателю быстрее приобрести навыки работы в эфире и, естественно, приблизит момент получения разрешения на постройку индивидуальной радиостанции.

Теперь хочу рассказать конкретно, как получить наблюдательский позывной. Прежде всего необходимо стать членом местного радиоклуба (спортклуба при РТШ, самостоятельного спортивно-технического клуба и др.) и сдать испытания квалификационной комиссии при местной ФРС или СТК. Затем заполнить анкету и представить две фотографии 2,5×3 см для удостоверения радиолобителя-наблюдателя. Ответственное в регионе лицо (это может быть председатель местной ФРС, работник РТШ или инструктор комитета ДОСААФ) обязано издать соответствующий приказ и выдать удостоверение стандартного образца.

# КАК ПОВЫСИТЬ ПРОЦЕНТ ПОДТВЕРЖДЕНИЯ НАБЛЮДЕНИЙ

редакция предполагает под рубрикой «Слушая эфир» публиковать письма наблюдателей о волнующих их проблемах, практические советы начинающим. Например, как вести домашнюю «радиолобительскую бухгалтерию», как лучше подготовиться к соревнованиям, что нужно знать о том или ином радиолобительском дипломе и т. д. Ваши мнения и предложения можно направлять как в адрес редакции, так и в адрес председателя комитета Г. ЧЛИЯНЦА (UY5XE/UB5-068-3): 290000, г. Львов, аб. ящ. 19.

Многие наблюдатели в своих письмах жалуются на очень низкий процент подтверждения наблюдений как советскими, так и зарубежными коротковолновиками. Исходя из своего тридцатилетнего опыта наблюдательской деятельности, хочу дать несколько советов и рекомендаций, которые позволят существенно повысить получение ответных QSL.

Прежде всего, желательно иметь свою персональную QSL-карточку (пусть и не очень красочную, но отпечатанную типографским способом). Это очень важно!

Не следует вести наблюдение, если нужного вам оператора слышите неуверенно (хотя хорошо слышите его корреспондента).

В качестве корреспондента нужной вам станции старайтесь зафиксировать один, а лучше — несколько позывных с другого континента (и ни в коем случае — из «своей» области). Это снимет у ваших коллег подозрения в проведении наблюдений не по эфиру.

В своей QSL-карточке максимально отражайте данные о наблюдении (точную частоту, работу в CONTESTE, DX-NETE и т. д.).

При наблюдении за работой DX-а на разных диапазонах и разными видами связи старайтесь сократить до минимума количество QSL-карточек, отправляемых ему или его менеджеру.

При отправке QSL в пакет вложите конверт с вашим адресом, четко написанным (SAE). Наберитесь терпения в ожидании QSL. Если же ее не получите, дубликат направляйте не раньше, чем через год-полтора. При этом на QSL-карточке укажите: «вторично».

Перед отправкой QSL внимательно проверьте адрес.

QSL за связь с DX-экспедицией отправляйте в адрес ее QSL-менеджера только после завершения экспедиции, но не позже, чем через полтора-два месяца.

Желаю успехов.

**Г. ЧЛИЯНЦ (UY5XE/UB5-068-3),  
мастер спорта СССР, председатель комитета ФРС СССР  
по работе с наблюдателями**



## INFO-INFO-INFO

### ИТОГИ СОРЕВНОВАНИЙ

В международных телефонных соревнованиях WAE DX CONTEST (1989 г.) на счету советских радиоспорсменов несколько призовых мест. Два из них в подгруппе «Несколько операторов — несколько передатчиков»: команда UP1BZZ стала первой среди участников из Европы, UL8LYA — среди остальных. Победу также одержал UA9-090-601 — среди неевропейских наблюдателей. В подгруппе «Один оператор — все диапазоны» UA9SN оказался лучшим из азиатских коротковолновиков (среди неевропейских участников он — пятый). В этой же подгруппе, но среди операторов из Европы UQ2GM был третьим. Команда UP1BVC заняла третье место в европейской подгруппе «несколько операторов — один передатчик», а RL8PYL — второе среди команд с других континентов.

● Подведены итоги международных телеграфных соревнований UBA CW CONTEST и UBA SSB CONTEST, состоявшихся в 1989 г. Наиболее удачно советские участники выступили в телеграфных состязаниях. Они заняли первые места среди команд коллективных станций (UZ3AXH), в подгруппе QRP (UQ2GSW) и на диапазонах 28 (UA3DRG), 21 (UW9TM) и 14 МГц (UP3BU).

Кроме того, вторые места в подгруппах заняли RB5MF («один оператор — все диапазоны»), RB5GW (QRP), UA4HNP (28 МГц), UB5SDP (21 МГц), UP2BCT (14 МГц), UP2CT (3,5 МГц), UA9-145-197 (SWL); третьи — UZ1QWW («много операторов — все диапазоны»), UB5IFH (QRP), UW3UO (28 МГц), RA3EF (14 МГц), UA3EDH (7 МГц), UB5IFN (3,5 МГц), UA3-170-565 (SWL).

В телефонных соревнованиях у наших коротковолновиков всего два первых места: на диапазонах 21 (RA6AHL) и 7 МГц (RA9FCB). На вторые места вышли RA1QAM (28 МГц), UA1OID (21 МГц), UB5EPV (7 МГц), на третьи — UB51RN (QRP), UA6ADC (28 МГц), RA1AA (21 МГц), UA1ZAO (14 МГц).

### ДНИ QRP-АКТИВНОСТИ

«QRP клуб» Великобритании и «QRP группа» Чехословакии с 16.00 UT 28 сентября до 24.00 UT

30 сентября проводят дни QRP-активности «Восток — Запад». Поскольку это не соревнования, то периоды отдыха (их продолжительность и число) устанавливают сами коротковолновики.

Участники этого мероприятия территориально разделены на две группы. В одну из них входят HA, OK, LZ, TA (включая азиатскую часть страны), SV, U (вся территория страны), YO и YU, а во вторую — остальные страны Европы. В зачет идут связи только между участниками обеих групп (QSO внутри группы не засчитываются). Общий вызов — CQ EW QRP. Вид работы — CW при выходной мощности не более 5 Вт. Рекомендуемые рабочие частоты ( $\pm 10$  кГц): 3560, 7030, 14060, 21060 и 28060 кГц.

Минимальный объем обмениваемой информации во время связи состоит из RST, имени оператора и выходной мощности. Все эти сведения должны быть приведены в отчете. Его составляют отдельно по диапазонам, указывая дату и

время связи, позывной корреспондента, переданное RST и принятую информацию. На обобщающем листе приводят общее число связей и число стран и территорий мира (из числа входящих в территориальную зачетную группу), с которыми установлены связи в течение дней активности. Здесь же помимо обычной информации приводят краткое описание аппаратуры и антенн.

Не позднее чем через 30 суток после окончания дней активности отчеты высылают по адресу: PETER OUDERA (OK1CZ), OK QRP CLUB, UL BATERIE 1, 162 00, PRAHA 6, CZECHOSLOVAKIA. Памятными дипломами будут отмечены абсолютные победители (первые три места) и победители по странам, установившие наибольшее число связей. Кроме того, жюри будет присуждать и дополнительные дипломы за наиболее интересные связи (критерий — «диапазон — мощность — расстояние»).

### ПРОГНОЗ ПРОХОЖДЕНИЯ РАДИОВОЛН НА СЕНТЯБРЬ

В сентябре при заметном уменьшении прогнозируемой солнечной активности (ожидаемое число Вольфа — 140) будет наблюдаться некоторое сокращение времени возможной работы с DX при одновременном повышении частоты сигналов, способных отразиться от ионосферы. Появится прохождение в диапазонах 21 или 28 МГц на тех трассах, на которых его не было в предыдущем месяце.

Г. ЛЯПИН  
(UA3AOW)

ЦЕНТР ЗОНЫ	АЗИМУТ ГРАДУС	ТРАССА	ВРЕМЯ, УТ																								
			0	2	4	6	8	10	12	14	16	18	20	22	24												
UA3 (С ЦЕНТРОМ В МОСКВЕ)	15P	KH6	14	14	21	14	14	14							14	14											
	93	VK	14	21	21	28	21	21	21	14	14																
	195	ZS1				21	28	21	21	21	21	14	14														
	253	LU		14	14	14	21	28	21	21	21	14	14	14													
	298	HP								14	21	21	21	14	14												
	311A	W2										14	14	21	21	14	14										
344P	W6															14	14	14									

ЦЕНТР ЗОНЫ	АЗИМУТ ГРАДУС	ТРАССА	ВРЕМЯ, УТ																								
			0	2	4	6	8	10	12	14	16	18	20	22	24												
UA1 (С ЦЕНТРОМ В ЛЕНИНГРАДЕ)	8	KH6	14	14	14	14	14									14	14										
	83	VK	14	21	21	28	21	21	21	14	14																
	245	RY1				14	21	21	28	21	28	21	21	14	14												
	304A	W2								14	14	21	21	14	14												
338P	W6															14	14	14									

ЦЕНТР ЗОНЫ	АЗИМУТ ГРАДУС	ТРАССА	ВРЕМЯ, УТ																								
			0	2	4	6	8	10	12	14	16	18	20	22	24												
UA6 (С ЦЕНТРОМ В СТАВРОПОЛЕ)	20P	KH6				14	14	14	14																		
	104	VK	14	21	28	28	21	21	21	14	14	14	14	14	14												
	250	PY1	14	14	14	21	21	28	28	28	28	21	21	14	14												
	299	HP								14	21	28	28	21	14	14											
316	W2										14	14	21	14	14												
348P	W6																14	14	14								

ЦЕНТР ЗОНЫ	АЗИМУТ ГРАДУС	ТРАССА	ВРЕМЯ, УТ																								
			0	2	4	6	8	10	12	14	16	18	20	22	24												
UA3 (С ЦЕНТРОМ В НОВОСИБИРСКЕ)	20P	W6	14	14	14	14																					
	127	PY1	14	14	28	28	28	28	21	21	14	14															
	283	VK	14	14	14	21	28	21	21	21	14	14															
302	G								14	21	21	21	14	14													
343P	W2												14	14	14												

ЦЕНТР ЗОНЫ	АЗИМУТ ГРАДУС	ТРАССА	ВРЕМЯ, УТ																								
			0	2	4	6	8	10	12	14	16	18	20	22	24												
UA6 (С ЦЕНТРОМ В ИРКУТСКЕ)	36A	W6														14	14	14									
	143	VK	28	28	21	21	28	28	21	14	14	14	14	14	21	28											
	245	ZS1				14	21	28	21	21	21	14	14														
	307	PY1				14	14	21	28	21	21	14	14														
359P	W2	14	14	14	14																						

ЦЕНТР ЗОНЫ	АЗИМУТ ГРАДУС	ТРАССА	ВРЕМЯ, УТ																							
			0	2	4	6	8	10	12	14	16	18	20	22	24											
UA6 (С ЦЕНТРОМ В КАБАРОВСКЕ)	23P	W2	14	14	14																					
	56	W6	21	21	21	14	14																			
	167	VK	28	21	21	21	21	21	21	21	14	14	14	14	14	28										
	333A	G										14	14	21	14	14										
357P	PY1																									

## DX QSL VIA...

При подготовке материала, в частности, были использованы сообщения, поступившие от UA0IBS, UA2-125-1381, UC2-188-249, UA3-122-7, UB5-073-4522, UA6-108-2898.

3D2KH - K6KH	9Q5MP - EA7EKX	F6GQN/	IK3BSN/	TX7A - F6EXV
3D2PL - H6DMV	9T5E - 9Q5EE	9L - F6GZA	IL7 - IK3ABY	TX9LEP - HB9CUY
3D2VD - OH2MCM	9X5KP - W4IEN	FD1MAM/	IR5OYY - IK5JAN	V290A - W7KNT
3D2VD - OH5VD	A61AC - ON7LX	3DA0 - FD1LRQ	IU1ARI - I2CZ	V51CH - K7Y00
3DA0/	A4SAU/	FH5EJ - F6EBA	IY1TTM - I2MQP	V44KW - WB2LCH
SM2DQS - SM2LWU	C6A - AA5AU	FK0AV - F6ENY	I2ZT - IK2BHX	V47KP - K2DOX
3Z0S - SP5PMK	BV2A - K2CM	FK8FU - NA5U	I2ZARI - IK6FED	V63A - JA7HMZ
4K1F - UA1DJ	BZ1FB - KF7SH	FM4FM - FD1HEB	J28EI - F6CZB	V63AA - KB3R
4M5Y - YV5IZE	C21NI - JF3NXN	F0/	J28EV - FD6ITD	V63AZ - JA0GZ
5B4YY - G4KIB	C21NI - N6LYB	F61GS - F6FYP	J37DX - W6KFF	VK0HI - VK3EVB
5H3JM - VE7HDX	C30CAY - DK8VF	F05BI/P- F6HSI	J79DX - AA5AX	V04XX - V01MP
5H3RW - DJ5RT	C30CBA - DF1VU	FS5T - A17B	JA4GXS/	VP2EM - KV4AM
5H3TW - K3ZO	CE6CEU - LU8DPM	FY5FA - F6NGG	JD1 - JA4GXS	VP5P - WN5A
5N89NND- N5GAP	CMS CB - KA2YEG	G30XC/	JA7AJT/	VP5T - NM2Y
5T5HH - DL1HH	CM6XK - I0WDX	C56 - G30XC	JD1 - JH1AJT	VQ9GF - NL7GF
5U7NU - F6FNU	CN2DX - F6EEM	GU4VPM - G4VFG	JW1MFA - LA1MFA	VU2AIR - W8XM
5W1HM - JH41FF	CN2NA - NX1L	H2ZH - KX6BU	JW5GFA - LA1MFA	WBKFF/
5W11L - JA3RCT	CN2YT - F2YT	HBOAWQ - DL6SAM	JW8FG - LA8FG	J3 - W8KKF
5W1VD - OH5VD	CO2SO - I0WDX	HB9LA/	JY9IU - HB9AHA	WS7I/
6089YD - F6AJA	CO3JA - I0WDX	ZS3 - F6HIZ	JY9MO - WB2MQY	HC8 - WV7Y
6Y5DA - VE4JK	CO5VF - W3HMK	HC2GE - HC2FG	KC4AAC - KE9AS	XW8KPV - JH1AJT
7P8EG - OJ5RT	CO8AR - I0WDX	HC5/	KC6MX - K1XM	XX9JG - KB2XS
7S7BK - SK7BK	CU3LB - KB2FJG	W2JGR - W2JGR	KC6XO - KQ1F	YJ0ABS - DL2GAC
7S8BBB - SK4NI	CU3LC - W1VTV	HC8JG - WA6ZEF	KD7P/	YN3A - YN3ACS
7X2AX - D61FF	CW66PAX- CX3AN	HD5Z - W2JGR	KH4 - NY6M	YT1Z - YU1AGL
7X2AX - F661FF	CZ1YX - VE1YX	HG0Q - HA0HG	OH2AQ/	ZD8JAM - ZD8RP
8J6APX - JA6EPL	DK6AS/	HI1UD - H18LC	OHO - OH2NVR	ZF2HR - SM5BUS
8P6JW - K2QIE	J49 - DJ8MT	HI3BJR - I0WDX	SM2DOS/	(1989)
8P9EM - G3VEL	DL2SCQ/	HI500UD- H18LC	3DA0 - SM2LWU	ZF2LJ - KB6SFD
8Q7CQ - DL2GAC	TF7 - DL6DK	HL1IUA - HL0NP	TJ1BJ - K4UTE	ZF2MQ - W8GZX
9H3LO - WA2DHF	DL4MBE	HL88IXP- HL1IXP	TJ1BW - DL6FAL	ZF2OA - KD6WW
9H3LP - N6LL	Z733 - DL3RK	HL9BK - K2K5Y	TJ1PD - N5DRV	ZF2OG - W0GLG
9H3ZC - HA8ZC	ED1FSF - EA1CYV	HL9KLN - HL9BUR	TK5LD - F6FNU	ZF8AA - NM8F
9K2CS - WA3MME	ED5SIL - EA3LLZ	HL9TG - WA7NTF	TL8GM - IN3EYY	ZL0AER - G3RXO
9K2RA - LA8RFA	ED5LBD - EA5FKQ	HS1TW - K3ZO	TPOCE - F6EYS	ZS8MI - ZS6PT
9K2YA - OE6EEG	EF1FSF - EA1CYV	HU1A - YS1MAE	TPOCE - F6EQK	ZV7A - PT7AQ
9M6HF - W2EK	EL2CX - N2AU	HV3SJ - I0DUD	TR2A - TR8SA	
9M6NA - JE1KL	EL2FO - KN4F	HX0URA - FD1HMB	TR8CR - F6AJA	
9N1NFO - WB4NFO	EL2WK - G3OCA	I9VDQ - I79VDQ	TU2UI - TU4DB	
9N90OLY- JN1XW0	EU2C - UC2AO	IF8PW - IK8BQE	TV6BAZ - F6AUS	

## ДИПЛОМЫ

● ФРС Ровенской области (усл. номер по списку диплома P-100-0 072) учредила диплом-вымпел «072», который выдают советским и иностранным радиолюбителям за связи со станциями г. Ровно и Ровенской области.

Соискатель из СССР должен набрать 72 очка. Если его станция находится на европейской территории, то за SSB QSO ему начисляется 2 очка, за CW QSO — 3 очка, если на азиатской, то 4 и 6 соответственно. За связи с радиолюбительскими станциями ветеранов Великой Отечественной войны, а также на диапазонах 1,8 МГц и УКВ (144 МГц и выше) очки удваиваются. Повторные связи разрешено проводить только на разных диапазонах.

Иностранным радиолюбителям с европейского континента, чтобы получить диплом, нужно провести 12, с других континентов — 6 QSO с различными станциями Ровенской области.

Заявку в виде выписки из аппаратного журнала и марки на сумму 50 коп. высылают по адресу: 266028, г. Ровно, аб. ящ. 329, дипломной комиссии. Диплом оп-

лачивают (1 руб. 50 коп.) почтовым переводом на расчетный счет 70005 Ровенской РТШ ДОСААФ в городской конторе Жилсоцбанка.

Зарубежные радиолюбители высылают заявку по указанному выше адресу, приложив к ней 10 международных почтовых купонов (оплата диплома и его пересылки).

## DX-ВЕСТИ

● До марта 1991 г. из квадрата JB59WF будет работать станция Y90ANT, принадлежащая третьей антарктической экспедиции ГДР.

Станию следует искать на частотах 3503, 3790, 7003, 7045, 14010, 14190, 14290, 21010, 21190, 21290, 28010 и 28490 кГц. QSL направлять через Y2-QSL-бюро или по адресу: Manfred Gronak, Y21RO, Köllnische Str. 22, Berlin, GDR — Europe — 1199.

● Почти ежедневно с 10.00 UT на частоте 28460 кГц выходит в эфир лаосская клубная станция XW8KPL. QSL направлять по адресу: Box 864, Vientiane, Laos.

● Карточки-квитанции за связи с DX экспедицией EK9JG, работавшей с 17 до 27 декабря 1989 г.

с железнодорожных станций Хабирутта и Тундра, советские радиолюбители должны направлять через UA9JAT, иностранные — через 12MNL (direct).

● С юга Судана работают две новых станции: 6TODX (проводит только SSB QSO) и 6T0CW (только CW QSO).

● В течение полутора-двух лет предполагает активно работать станция EL2CX. QSL через N2AU.

● FK0BM, как правило, выходит в эфир в конце недели. С 05.00 UT станция работает на частоте 14,01 МГц, с 08.00—21,01 МГц.

## НА WARC-ДИАПАЗОНАХ

По данным UA6-101-284 в диапазоне 10 МГц на частоте 10144 кГц работает маяк. С перерывом в 2...3 с он передает свой позывной DK0WCY/BEACON.

Есть маяк и в диапазоне 24 МГц. Его позывной IK6BAK/В. На частоте 24914 кГц он передает радиogramму «IK6BAK/BEACON QTH-LOCATOR JN63KR». После нее в течение 2...3 с излучаются точки. Затем все повторяется.

## ДОСТИЖЕНИЯ НА 1,8 МГц

Позывной	CFM	WKD
P-150-C		
UG6GAW	184	193
UT5AB	160	172
UA2FF	158	173
RT4UA	157	162
UA4HBW	156	162
RA3DOX	148	157
UQ2PZ	148	153
RT5UY	143	156
UA9MR	114	124
UQ2GNL	77	97
P-100-O		
RA9JBC	176	178
RA4SBJ	175	175
UG6GAW	172	176
UA6HIF	169	171
UA9AQN	168	169
UA9APX	164	168
UA3QUQ	161	165
UA9AAY	159	163
UA9MR	156	168
YL2MB (ex UQ2GMB)	155	158
***		
R18AU	130	139
RF6FX	117	128
UC2AGH	101	112

Сведения для очередной таблицы достижений просим прислать в редакцию до 15 июля 1990 г.

### АДРЕСА QSL-БЮРО

#### ТАТАРСКАЯ АССР

(094, UA4P)

420045, г. Казань, аб. ящ. 19 (республиканское QSL-бюро, обслуживает станции с суффиксами 4PA—4PAZ, 4PB—4PBZ, 4PC—4PCZ, 4PD—4PDZ, 4PW—4PWZ).

423400, г. Альметьевск Татарской АССР, аб. ящ. 88 (обслуживает только 4PJ—4PJZ).

423207, г. Бугульма Татарской АССР, аб. ящ. 88 (4PI—4PIZ, 4PT—4PTZ).

423630, г. Елабуга Татарской АССР, аб. ящ. 55 (4PE—4PEZ).

423520, г. Зайнск Татарской АССР, аб. ящ. 114 (4PQ—4PQZ).

422520, г. Зеленодольск Татарской АССР, аб. ящ. 24 (город).

423270, г. Лениногорск Татарской АССР, аб. ящ. 41 (4PK—4PKZ).

423810, г. Набережные Челны Татарской АССР, аб. ящ. 30 (4PM—4PMZ, 4PN—4PNZ, 4PO—4POZ, 4PR—4PRZ).

423550, г. Нижнекамск Татарской АССР, аб. ящ. 73 (4PF—4PFZ, 4PR—4PRZ).

422950, г. Чистополь Татарской АССР, аб. ящ. 4 (4PU—4PUZ).

Раздел ведет  
А. ГУСЕВ (UA3AVG)

## VHF · UHF · SHF

● В прошлом году состоялись две дальние УКВ экспедиции.

При поддержке Абинского райкома комсомола в период с 22 по 24 ноября была организована радиоэкспедиция на север Карелии (дер. Кестеньга, WW-локатор KP55TU). Из этого по сути «белого» квадрата (ранее из него работали эпизодически финские радиолюбители) на диапазоне 144 МГц вышли RA6AAB/U1N, UA6BAC/U1N и UA6AH/UA1N. В эти три дня слабая радиоволна позволила провести ряд QSO с UR1RXM (свыше 800 км), UV1AS, а также несколькими финскими и шведскими станциями. Тропосферные QSO были установлены лишь с ближайшими УКВ станциями: UA1ZCL, UA1ZCG и UA1OJ, до которых около 400 км. Метеорные связи за счет спорадических метеоров удались с RB5AL, UZ3DD и DL8HCZ. Всего проведено около 30 QSO. В диапазоне 430 МГц работа оказалась безрезультатной.

UA1OJ с 20 декабря 1989 г. по 19 января 1990 г. уже во второй раз работал из редкой на УКВ Курганской области, если быть точнее, то из Шадринска (MO16). Были проведены 22 QSO с представителями восьми областей, среди которых наиболее дальний при связи через «аврору» — UA4NM (870 км), а через «тропо» — UA4UD (634 км). К сожалению, из-за неполадок в передатчике UA1OJ не удалась работа в метеорном потоке Квадрантиды. Какие возможности остались нереализованными! Так, UA1OJ/UA9Q 3 января в 13.00 UT от UA4UK за 2,5 мин цикла принял до двух десятков бурстов и множество пингов — то есть сигнал практически не пропадал. В тот день северодвинец слышал еще 18 станций, среди которых UZ3DD, UA3MBJ, UA9XEA, UV1AS, UL7TQ, RA3LE, UA3XFA... Но в последние дни экспедиции все же состоялась связь через спорадические метеоры с RW3RW.

● UL7BAT установил связь с UL7RAI (MN37) из Джезказгана (470 км), который является единственным представителем обширного (более 70 квадратов) региона в центре Казахстана.

● По данным зарубежной печати, многие радиолюбители в числе наиболее интересных DX QSO прошлого года в диапазоне 144 МГц отмечают связи со второй (на УКВ первой) советско-финской экспедицией 4J1FS на остров Малый Высоцкий (квадрат KP40), признанный отдельной страной по списку диплома DXCC. Как проинформировал UW3AX, в основном силами опытного ультракоротковолновика OH6DD установлено почти 500 QSO, 48 из которых ме-

теорных (со странами Y2, OE, DL, SM, OK, OZ, PA, HG, YU). С советскими станциями (UA1A, UA1W, UA3D, UA3R, UQ, UR) связи проведены с помощью «тропы» и во время двух (умеренной и слабой) «аврор» — 24 и 28 мая. Удались и две лунные связи на 144 МГц с ЕМЕ-«гигантами» W5UN и W4ZD. В диапазоне 430 МГц результат невысокий — QSO лишь с OH и UR.

## ДОСТИЖЕНИЯ УЛЬТРАКОРОТКОВОЛ- НОВИКОВ

### III зона активности

Позывной	Секторы	Квадраты	Области	Очки
RB5LGX	19	329	84	2252
	21	136	45	
	3	6	4	
RB5AL	17	373	90	2166
	8	100	49	
	2	20	15	
RB5EU	14	328	80	1886
	7	94	40	
	3	21	8	
RB5AO	13	324	80	1804
	6	79	44	
	3	9	6	
RA6AAB	25	310	75	1788
	4	60	28	
	2	19	8	
UY5OE	21	292	75	1774
	7	76	39	
	2	4	2	
RB5AG	13	280	80	1686
	5	68	48	
	2	10	6	
UA6LJV	24	266	61	1610
	9	58	14	
	2	11	8	
RA6AX	20	280	74	1574
	4	44	22	
	2	13	6	
RB5GU	16	201	54	1543
	17	81	21	
	2	22	7	
RB5EF	15	277	78	1399
	4	30	22	
	15	193	42	
UY5HF	18	78	20	1392
	1	5	4	
	11	165	55	
UA6LGH	15	87	25	1357
	1	9	6	
	12	246	66	
UB5ICR	4	43	22	1315
	1	11	4	
	10	217	57	
RB5QCG	5	51	22	1250
	2	17	6	

Далее следуют UZ6LXN, RB5CCO, UB5LNR, UB2GA, RB5VD, RA6HNT.

Раздел ведет С. БУБЕННИКОВ

**73·73·73**  
**73·73·73**



ВНИМАНИЕ:  
ОПЫТ

Проблема досуга, особенно досуга молодежи, сейчас волнует очень многих, к этой теме постоянно возвращаются средства массовой информации. Не обошла эта проблема и такие города, которые в какой-то мере можно отнести к элитарным.

Вот, к примеру, город Троицк Московской области. Это — крупный научный центр, большая часть его жителей — сотрудники Института земного магнетизма и распространения радиоволн Академии наук СССР и филиала Института атомной энергии имени И. В. Курчатова (ФИАЭ). Всего полчаса до ближайшей станции московского метро. Но и у здешней молодежи есть проблема свободного времени.

К счастью, усилиями энтузиастов проблема эта применительно к большой группе мальчишек и девочек стала решаться, и на мой взгляд успешно. Свидетельством тому следующие строки из анкеты опроса, проведенного среди местных школьников.

«Все свои 16 лет я живу в городе Троицке. Раньше мне это не очень нравилось, я просто называла его дырой. Но как только здесь открылся «Байтик», все изменилось. Какой, например, московский школьник может вот так запросто сесть за компьютер, да не за какой-нибудь, а за японский. С появлением такой диковинки в нашу жизнь стали стремительно внедряться и другие новшества. Удивительно, что открыли «Байтик» для нас, школьников. Жизнь сразу изменилась, стало интереснее».

Итак, жизнь подростков изменилась с появлением компьютерного клуба «Байтик». Справедливости ради надо сказать, что он не только компьютерный. Но об этом чуть позже. А пока — едем в Троицк.

Первую информацию о «Байтике» получили... прямо

на улице. Выяснилось, что найти клуб совсем просто. Достаточно было спросить о нем первую же встреченную нами девочку лет десяти—двенадцати. Она толь-

— Клуб был создан по инициативе заместителя директора, а ныне главного инженера ФИАЭ Соболенко Дмитрия Николаевича. Руководство филиала поддержало инициативу и выделило средства для приобретения компьютеров и другой аппаратуры. Разумеется, и основные кадры преподава-

ТВОРИ,  
ВЫДУМЫВАЙ,  
ПРОБУЙ

Ученик 4-го класса К. ЗАЙЦЕВ ведет прием информации в пакетном режиме на коллективной радиостанции UZ3DXB.

Фото В. Афанасьева

ко попросила уточнить: «Какой «Байтик» вам нужен: первый, второй или третий?». Позже мы узнали, что в городе работают три «Байтика» и скоро откроется четвертый.

Так что же все-таки такое «Байтик»? Вот, что рассказал нам его директор Владимир Евгеньевич Дудочкин.

телей, штатных и нештатных — это также сотрудники ФИАЭ.

В январе 1986 г. в цокольном этаже нового жилого дома был открыт «Байтик-1», через год появился «Байтик-2», а затем и «Байтик-3». Появление первого же клуба вызвало среди

ребят города ажиотаж. Многим захотелось скорее стать его членами. Очень важно было так организовать работу «Байтика», чтобы интерес этот не угас и не ограничился только компьютерными играми.

На разработку методик занятий практически ушел весь первый год, в течение которого систематическими были только занятия по школьной программе «Основы информатики и вычислительной техники». Школы города отныне получили возможность проводить здесь уроки по этому предмету.

Но шло время и постепенно накапливался опыт. Вышим «руководящим органом» клуба стало собрание преподавателей, на котором обсуждаются учебные планы. Все проблемы здесь решаются коллективно.

Сейчас клуб посещают 1700 учеников, начиная с младших классов. Тысяча из них является членами того или иного кружка, которых здесь около 60.

Несмотря на такие, очень внушительные цифры, компьютерный голод в городе все-таки далеко не удовлетворен, о чем можно прочитать в газете «Сотр-Сатр» («Компьютерный лагерь»), которую выпускает издательская студия «Байтика-1». Например, восьмиклассник Дима Матюшкин в мартовском номере этой газеты рассказывает о том, что желающих попасть в «Байтик», чтобы поработать на машинах типа «ARC» и «YAMANA», огромное количество. К сожалению, «Байтик», как говорится, не резиновый, поэтому здесь образовалась очередь из ребят, каждый день буквально осаждающих клуб.

Те, кто занимается в кружках «Байтика-2», также интенсивно работают на компьютерах. Но здесь они служат мощным инструментом для проведения ребятами различных опытов по физике, средством для сбора и обработки данных о проводимых экспериментах.

Принцип занятий в «Байтике-2» заимствован из американских университетов. Вокруг преподавателя, точ-

нее руководителя, группируются школьники, интересующиеся исследованием определенной задачи. В ее пределах они ставят эксперимент, строят математическую модель, которую проигрывают на компьютере. Получив достаточные навыки, ребята берутся за решение реальных задач, участвуя в научно-исследовательских работах ФИАЭ или других организаций.

В сентябре прошлого года открылся «Байтик-3». Предполагается, что это будет клуб экологический. Необходимое техническое оборудование для занятий имеется. Обучение началось с курса лекций по физике и химии.

Есть еще одна интересная форма работы клуба — совместный советско-американский компьютерный лагерь. Это, правда, не в чистом виде лагерь. Речь идет о взаимном обмене подростковыми делегациями с американскими коллегами. Сближению и лучшему взаимному пониманию, несомненно, служит то, что дети (наши — в США, американские — у нас) живут в семьях, вместе занимаются научной работой, вместе отдыхают, чему способствует большая культурная программа.

Организация подобных взаимных поездок потребовала оперативной связи. Она, конечно же, должна быть компьютеризированной и осуществляться через соответствующие общедоступные сети. К сожалению, у нас в стране их пока нет. Но клубу повезло. Одно из совместных советско-американских предприятий (фирма «Сан-Франциско-Телепорт-Москва») предоставило «Байтику» доступ в одну из компьютерных сетей США, что дало толчок развитию нового направления в работе клуба. Внутри города, между школами, сейчас создается компьютерная сеть, которая вскоре начнет действовать. Это будет способствовать объединению учителей, работающих с компьютерами. Такая ассоциация имеется, например, в США. Она помогает рас-

пространению опыта работы, методик обучения и т. д.

Есть энтузиасты создания подобной организации и в нашей стране. Например, московский клуб «Зодиак», физико-математическая школа-интернат в Киеве и др. Возможно, со временем удастся создать и общесоюзную учительскую компьютерную сеть.

Одним из шагов на пути развития компьютерных сетей является любительская пакетная радиосвязь. В клубе занимаются и этим перспективным направлением. Здесь работает коллективная радиостанция (UZ3DXB), которая проводит любительские связи в пакетном режиме.

Рассказать достаточно подробно на страницах журнала о деятельности почти 60 кружков клуба, конечно, невозможно. Отметим лишь в заключение, что все, кто занимается в них, стараются быть полезными родному городу и решать его практические повседневные задачи, особенно в тех областях, куда, скажем прямо, у профессионалов руки не доходят. Например, создана программа для автоматизированного поиска неисправностей в городской телефонной сети. Книжный магазин города использует автоматизированную систему учета книг. А один из детских садов Троицка снабжен игровыми программами для имеющихся здесь компьютеров.

Твори, выдумывай, пробуй! Эти слова стали девизом, непреложным правилом жизни компьютерного клуба «Байтик», объединяющего большой дружный коллектив единомышленников.

**Р. МОРДУХОВИЧ**

Троицк — Москва

## ИДЕИ И ПРОЕКТЫ

# НАЗАД К ГЕРЦУ?

В 1888 г. Генрих Герц экспериментально подтвердил теорию Максвелла о существовании электромагнитных волн и распространении их в пространстве: искровой пробой между двумя металлическими шарами (диполь Герца), заряженными с помощью катушки Румкорфа, вызывал пробой искрового промежутка между аналогичными шарами, удаленными от первых на некоторое расстояние.

Схема эксперимента показана на рис. 1, а. Несмотря на то, что сам Герц не видел путей практического применения результатов своего эксперимента, искровые передатчики, построенные по принципу установки Герца, использовались в радиосвязи вплоть до 20-х годов нашего столетия. Они генерировали так называемые затухающие колебания, вызываемые в диполе Герца разрядом, спектр которых был весьма широк (рис. 1, б). Поэтому в то время нельзя было говорить о точной частоте работы той или иной радиостанции. Прием сигналов велся на слух, и радисты различали нужную радиостанцию по характеру сигнала: звенящий, журчащий, высокий, низкий и т. п., а также по «почерку» радиста. Рост мощностей искровых передатчиков и особенно их количества в эфире делали слуховое различие — селекцию сигналов все более сложным делом для радистов.

Цель этой публикации не только познакомить читателей с очередной научно-технической идеей, но и помочь энтузиастам радиоэлектроники по-новому взглянуть, казалось бы, на «незыблемые основы» в области радиотехники. Двери в неизведанное открываются, как известно, лишь беспokoйным, подвергающимися «все и вся» сомнению, умеющими видеть явления с разных ракурсов. Именно поэтому каждый настоящий радиолюбитель должен быть не только исполнителем чужих разработок, но и сам обязан смело искать новые пути. Автор публикуемой статьи — известный многим UB5UN, докт. техн. наук С. БУНИН своим оригинальным взглядом на проблемы, накопившиеся в радиосвязи, показывает пример такого подхода.

Специалисты начали усиленные поиски технических способов селекции сигналов. И здесь как никогда кстати оказались резонансные свойства колебательного контура, позволяющие с одной стороны (при приеме) выделять колебания заданной частоты из всего спектра сигналов, а с другой (при передаче) — генерировать колебания нужной частоты. Причем при использовании для этого появившихся к тому времени лампо-

вых генераторов можно было получить незатухающие колебания, близкие по форме к синусоидальным.

Таким образом, на рубеже 20-х годов радиотехникой был сделан решающий выбор в переходе от широкополосных затухающих сигналов к узкополосным синусоидальным сигналам и к способу частотной селекции сигналов как основному и, в большинстве случаев, единственному способу их разделения.

Для оценки эффективности этого способа был привлечен гармонический анализ, предложенный Фурье. При гармоническом анализе реальный сигнал представлялся в виде набора синусоид с определенными амплитудами и фазами. Информация же передается изменением одного или нескольких параметров синусоидального сигнала, причем частота изменения параметров сигнала пропорциональна скорости передачи информации. И в этом случае с помощью анализа Фурье работу радиосистемы можно оценить лишь приблизительно, особенно если скорость изменения параметров высока, т. к. в этом случае «набор» гармонических составляющих стремится к бесконечности. Сам же метод частотной селекции имеет ряд недостатков.

Прежде всего он требует монопольного использования частоты одной радиостанцией в любой момент времени. Появление другой радиостанции в той же полосе частот будет приниматься как помеха,

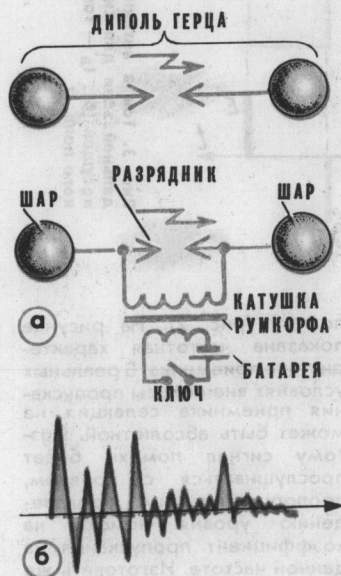


Рис. 1: а — схема опыта Г. Герца; б — форма сигнала искрового передатчика

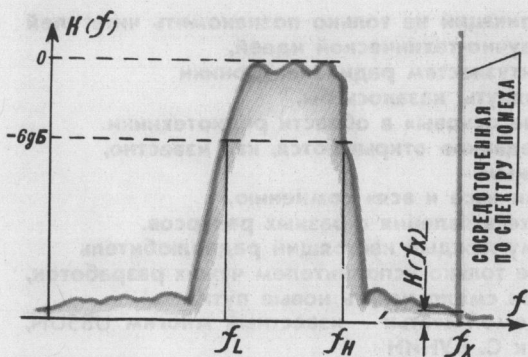
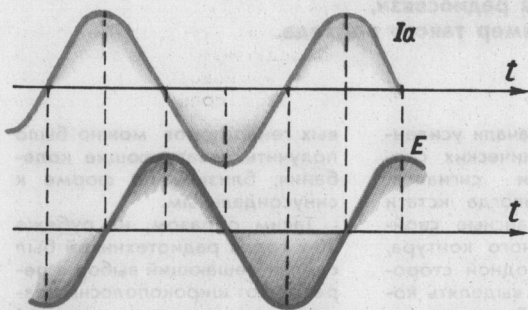
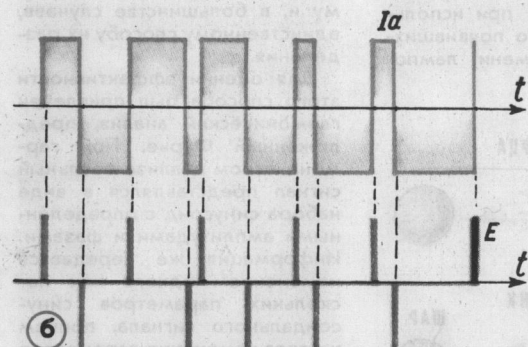


Рис. 2. Частотная характеристика фильтра и помеха на внеполосной частоте



а



б

Рис. 3. Ток в антенне и напряженность электромагнитного поля в дальней зоне для синусоидальной несущей (а) и несинусоидальной несущей (б);  $I_a$  — ток в антенне,  $E$  — напряженность электромагнитного поля.

снижающая качество приема или увеличивающая количество ошибок при приеме. Сам колебательный контур или избирательная система, построенная на ряде контуров или эквивалентных им электрических цепей, не имеет нулевой избирательности при любой расстройке. Это означает, что на любой частоте, отличной от принимаемой, можно подать такое колебание, которое с учетом коэффициента передачи контура или фильтра на этой частоте, создаст на выходе приемника

помеху (рис. 2). На рисунке показана частотная характеристика приемника. В реальных условиях вне полосы пропускания приемника селекция не может быть абсолютной. Поэтому сигнал помехи будет прослушиваться с уровнем, пропорциональным произведению уровня помехи на коэффициент пропускания на данной частоте. Изготовить же фильтр со строго прямоугольной характеристикой избирательности на основе любого количества колебательных контуров физически исключено.

Можно лишь в той или иной степени приближаться к заданной характеристике.

Использование других способов селекции при приеме сигналов на основе синусоидальных несущих, например, фазовой, амплитудной, временной, пространственной и других, также невозможно либо малоэффективно. Именно сравнительно низкой эффективности способа частотной селекции объясняется бытующее среди большинства радиолюбителей и значительной части радиоспециалистов мнение о перегруженности диапазонов радиочастот и связанном с этим высоким уровне взаимных помех, хотя на самом деле во многих случаях речь может идти лишь о несовершенстве приемников с частотной селекцией сигналов, недостаточно ослабляющих сигналы соседних частот.

Рассмотрим передающую часть системы. И здесь оказывается, что синусоидальный сигнал наихудший с точки зрения его излучения в пространство. Из классических уравнений Максвелла, описывающих закон излучения энергии в пространстве, следует, что излученная мощность пропорциональна скорости изменения тока в антенне во времени, т. е. первой производной величины тока.

Синусоида же, отображающая изменение антенного тока во времени, является самой гладкой из всех функций данной частоты, т. е. имеет наименьшую производную и, следовательно, наихудшую из всех других возможных функций тока для излучения. На рис. 3, а показаны графики тока в антенне и вызванного им электромагнитного поля. Наилучшей является прямоугольная или дельтаимпульсная функция тока, которая теоретически может создать любую мощность в пространстве при условии, что крутизна фронтов импульсов стремится к бесконечности (рис. 3, б).

Вот почему в эфире в различных диапазонах волн, вплоть до СВЧ, так много импульсных помех, создаваемых устройствами, коммутируемыми практически постоянным током.

Итак, получается, что современные радиотехнические системы, использующие синусои-

дальние несущие, далеко не самые эффективные устройства как при передаче, так и при приеме.

Что же можно предложить взамен? Такие предложения имеются. Например, вместо синусоидальной несущей можно применить несинусоидальную прямоугольную несущую (меандр). При этом возрастает мощность, излучаемая антенной, но и резко расширится спектр излучаемых частот. Спектральная плотность такого широкополосного сигнала, т. е. величина мощности, приходящейся на единицу занимаемой им полосы по сравнению с синусоидальной несущей уменьшится пропорционально расширению полосы (при одинаковой мощности передатчиков), что во многих случаях позволит устранить или снизить помехи в эфире станциям, работающим в этой полосе.

Если в качестве несущей используется прямоугольный или импульсный сигнал, последовательность которого определяется сложным или неизвестным (кроме как для корреспондента) законом, то прием и дешифрация такого сигнала другими будут затруднены или невозможны.

Сигнал с несинусоидальной несущей в случае аperiodичности последней можно рассматривать как сигнал без несущей, т. е. каждому значению информационного символа в соответствие ставится некоторая кодовая последовательность импульсных сигналов, непосредственно подаваемая в антенну (рис. 4). Здесь изображена одна из возможных форм сигнала без несущей. Каждому информационному биту соответствует пачка импульсов, псевдослучайно расположенных на оси времени. В свою очередь каждый из этих импульсов из другого псевдослучайного набора импульсов («тонкая» структура), а каждый импульс «тонкой» структуры может состоять из набора импульсов «сверхтонкой» структуры и т. д. Если эта последовательность состоит из многих сотен или тысяч элементарных сигналов, то можно говорить о сигнале с большой базой. Базой сигнала обычно называют величину  $B=FT$ , где  $F$  — спектр радиосигнала,  $T$  — дли-

тельность информационного сигнала. Для синусоидальных сигналов  $B \approx 1$ , для сложных  $B \gg 1$ .

С увеличением базы при прочих равных условиях увеличивается достоверность передачи информации, т. е. помехоустойчивость системы. Это связано с избыточностью сложного сигнала. Наоборот, при заданной помехоустойчивости с увеличением базы возможен прием сигналов при пониженном соотношении сигнал / шум или сигнал / помеха в канале связи, в том числе и при значении существенно меньших единицы (т. е. прием под шумами или помехами).

При использовании сложных сигналов в общей полосе частот может одновременно работать большое число станций. В этом случае появляется возможность эффективно бороться и с импульсными помехами, что не удается делать при использовании синусоидальных сигналов.

При приеме сложных несинусоидальных сигналов возможно эффективное применение практически всех видов селекции сигналов: кодового, частотного, временного, фазового, амплитудного, пространственного, поляризационного. При передаче возможна раздельная или одновременная модуляция (манипуляция) сигнала по этим параметрам, что позволяет получить эффекты в системах передачи информации или в радиолокации, недостижимые при использовании синусоидальных несущих.

Так, например, применяя двух- или трехмерную фазированную антенную решетку, к каждому элементу которой подведен свой элементарный сигнал, являющийся частью общего суммарного сигнала, можно получить излучение или прием сигнала только со строго определенного направления, причем диаграмма направленности может быть сколь угодно острой как за счет сложения энергии импульсов в строго определенном направлении, так и их пространственно-временного соотношения в этом направлении (рис. 5).

Что же представляют собой передатчики и приемники таких сигналов? Они, кроме антенны, практически не имеют ничего общего с традиционными.

Передатчик — это быстродействующее цифровое устройство, генерирующее несколько потоков цифровых последовательностей, которые через мощные ключи подаются на широкополосные элементы антенны. Приемник — также многоканальное цифровое устройство, подключенное к антенной системе, в каждом канале которого осуществляется цифровая корреляция принимаемых смесей сигнала и шума с образцами описываемых сигналов, хранящихся в памяти приемника. Перестройка приемника со станции на станцию может осуществляться переключением программы, выводимой из памяти ЭВМ. Таким образом, вместо ручки настройки в приемнике могут быть кнопки

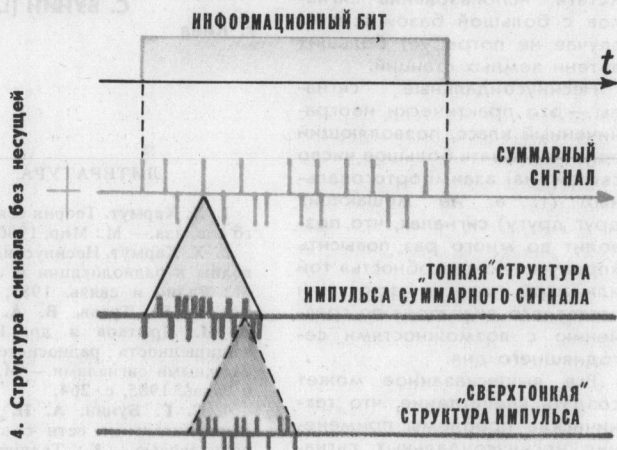


Рис. 4. Структура сигнала без несущей

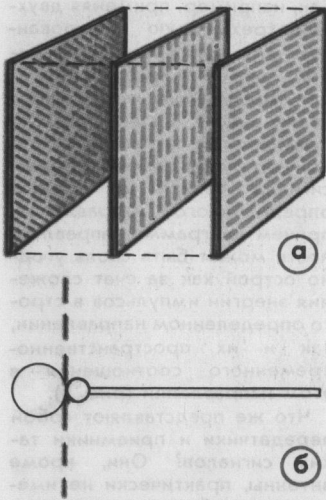


Рис. 5. Трехмерная антенная решетка [а] и возможная диаграмма направленности при несинусоидальном сигнале [б].

или другие многофункциональные переключатели, выбирающие ту или иную программу, т. е. радиостанцию.

Системы связи или вещания, основанные на описанном принципе могут работать в диапазонах частот и при механизмах распространения, обеспечивающих передачу широкополосных сигналов. Наиболее подходящи все диапазоны выше 100 МГц при использовании механизмов распространения радиоволн прямой видимости. Для охвата больших территорий могут применяться ретрансляторы, установленные на борту искусственных спутников Земли. Кстати, использование сигналов с большой базой в этом случае не потребует больших антенн земных станций.

Несинусоидальные сигналы — это практически неограниченный класс, позволяющий организовывать большое число связей на взаимортогональных (т. е. не мешающих друг другу) сигналах, что позволяет во много раз повысить «пропускную способность» той или иной полосы частот или частотного диапазона по сравнению с возможностями сегодняшнего дня.

Все вышесказанное может создать впечатление, что технические проблемы применения несинусоидальных сигналов уже решены. Конечно, это

не так. Основной проблемой практического использования этого метода является обеспечение достаточного быстродействия элементов схем передатчиков и широкополосности тракта приемника, включая схему обработки сигнала (согласованного фильтра, коррелятора, рециркулятора, конвольвера и т. п.) с целью сохранения заданной формы сигнала. В противном случае при ограниченности полосы пропускания произойдет ухудшение взаимокорреляционных свойств сигналов и шумов, и возникнут проблемы их разделения.

Создание широкополосных трактов с достаточным усилением — сложная проблема, не решенная в достаточной мере в рамках классической радиотехники. Поэтому должны быть предложены иные подходы к решению этой задачи. Главное направление, с нашей точки зрения, должно лежать в разработке элементной базы достаточной степени интеграции, способной работать в микровольтовой области, а также в изобретении новых способов усиления или регенерации импульсных сигналов.

Тем не менее, думается, что в недалеком будущем полностью изменится внешний вид и внутреннее содержание наших приемников и передатчиков, а радиосвязь и вещание станут более качественными, удобными и доступными каждому члену общества благодаря более полному использованию пропускных свойств эфира.

С. БУНИН (UB5UN)

г. Киев

#### ЛИТЕРАТУРА

1. Х. Хармут. Теория секвентного анализа. — М.: Мир, 1980, с. 574.
2. Х. Хармут. Несинусоидальные волны в радиолокации и связи. — М.: Радио и связь, 1985, с. 376.
3. Г. И. Тузов, В. А. Сивов, В. И. Прытков и др. Помехозащищенность радиосистем со сложными сигналами. — М.: Радио и связь, 1985, с. 264.
4. С. Г. Бунин, А. П. Войтер. Вычислительные сети с пакетной радиосвязью. — К.: Техніка, 1989, с. 223.

# ПИОНЕРЫ ОТЕЧЕСТВЕННОЙ РАДИОТЕХНИКИ

## Судьба

Что я помню об отце? — Нина Александровна на секунду задумывается. — Прежде всего его поразительную работоспособность. Радиотехнике он отдавал все свободное время, буквально бредил ею.

Мы сидим в ленинградской квартире Нины Александровны Угловой — дочери одного из организаторов советской радиотехники, выдающегося инженера Александра Тихоновича Углова. Семейный архив, к сожалению, не богат, многое было изъято при аресте Угловых в 1937 г. Осталось всего несколько фотографий. На одном из снимков студенческих лет по воле фотографа Александра Тихоновича разделяет с женой декоративная решетка. Думали ли тогда молодожены, что пройдут годы и их навсегда разделит настоящая решетка...

А. Т. Углов родился 30 января 1884 г. в селе Григорьевка (Кольцовка) Николаевского уезда Самарской губернии в многодетной семье учителя земской школы. Разочаровавшись в мирской жизни, отец Саши принял сан священника и решил дать сыну духовное образование. Однако Александр выбрал себе другую судьбу. После окончания четырех классов Самарской духовной семинарии девятнадцатилетний А. Углов становится учителем земской школы, экстерном сдает экзамены в гимназии на аттестат зрелости и в августе 1904 г. поступает на физико-математический факультет Казанского университета, который оканчивает в 1910 г. с дипломом первой степени.

— Если бы не первая мировая война, — говорит Нина Александровна, — отец, может, так и остался бы преподавателем математики. Судьба распорядилась иначе. Он был мобилизован, назначен командиром роты запасного пехотного ба-

тальона, а через месяц, как имеющий высшее образование и владеющий несколькими иностранными языками, переведен в Офицерскую электротехниче-

# И трагедия конструктора УГЛОВА

скую школу на краткосрочные радиотехнические курсы.

После их окончания А. Т. Углов приступил к разработке радиотелефона собственной конструкции. Одновременно он выпустил книгу «Усилительные лампы в телефонии и телеграфии без проводов».

1 апреля 1918 г. А. Т. Углова назначили начальником первой радиотехнической лаборатории, созданной при Главном военном инженерном управлении РККА. А через год А. Т. Углов, передав военную радиолaborаторию М. В. Шулейкину, становится начальником 2-й базы радиотелеграфных формирований, обосновавшейся в г. Казани. База предназначалась для подготовки новых радиочастей. Ее личный состав укомплектован был в основном молодежью — «прапорщиками», как их тогда называли.

Зловещим знаком судьбы можно считать появление в качестве военного комиссара 2-й базы будущего наркома внутренних дел Н. И. Ежова. Беспартийный командир, бывший подпоручик, сочувствующий программе партии кадетов А. Т. Углов и член РКП(б) с марта 1917 г., комиссар Ежов не раз конфликтовали между собой. 16 февраля 1920 г., например, Углов подписал приказ, в котором говорилось, что «за принятие в радиотелеграфную школу двух дезертиров без соответствующей проверки» военному комиссару Н. И. Ежову революционным военным трибуналом Западной армии республики объявлен строгий выговор с предупреждением. Позже, став наркомом, Ежов не простил своему бывшему командиру, который слишком много знал о его комиссарских промахах.

Впрочем, все это будет потом. А пока «прапорщики» под руководством Александра Тихоновича добиваются превосходных результатов.

С помощью «радиотелефона» Углова уже в феврале-марте 1920 г. передавались первые в нашей стране радиоконцерты фортепьянной музыки. Летом 1920 г. была разработана оригинальная схема радиотелефона, имевшего радиус действия порядка тысячи километров. Группа Углова разработала также усилители, один из которых в июне 1921 г. был установлен в кремлевском кабинете В. И. Ленина.

Усилитель с рупором (громкоговорителем) специалисты базы установили на одной из площадей Казани для усиления речи В. И. Ленина высоко оценил огромную пропагандистскую мощь нового изобретения. 3 июня 1921 г. он подписал постановление СТО об организации Устной газеты. На заседании СТО, проходившем под председательством В. И. Ленина, присутствовал и А. Т. Углов, которому было поручено на практике реализовать «устную газету». Александр Тихонович выполнил указание вождя. Через две недели, 17 июня 1921 г., на шести площадях Москвы заговорили рупоры, через которые москвичи информировались о новостях в жизни страны и за рубежом.

Своей деятельностью 2-я база радиотелеграфных формирований заложила фундамент последующим крупным работам Александра Тихоновича по созданию первых образцов ламповых телефонно-телеграфных радиостанций для Красной Армии. Академик А. И. Берг, будучи начальником научно-испытательного морского института связи, в 1935 г. писал: «В самые тяжелые годы гражданской войны А. Т. Углов начал разработку первых ламповых приборов в СССР, послуживших отправной точкой для работ Нижегородской лаборатории». (См. примечание редакции).

После окончания граждан-

ской войны и демобилизации А. Т. Углов с рядом сотрудников базы переезжает в Петроград, где становится во главе военного отдела Центральной радиолaborатории Государственного треста заводов слабого тока. Эта лаборатория объеди-

нила в своем составе крупнейших радиоспециалистов Петрограда, Москвы и Одессы.

Александр Тихонович Углов по праву считается главным конструктором первых ламповых радиостанций, которыми были оснащены части Красной Армии. Им создано 12 типов станций, ставшие основой первой системы радиовооружения.

Яркие воспоминания об этом оставил А. Ф. Шорин.

«Исключительные знания и большая научно-исследовательская работа дала возможность А. Т. Углову дать для обороны страны огромное количество сложнейшего радиоборудования. Им были проработаны для специальных целей вопросы радиотелеграфного скоростей действия, пеленгования, передача изобращений, передача под землей, под водой и ряд прочих совершенно секретных работ».

За плодотворную деятельность в этом направлении он был награжден народным комиссаром обороны именными часами.

В 1928 г. А. Т. Углов представляет в ВСНХ проект создания нового центра разработок радиостанций в интересах войск связи. Президиум ВСНХ утверждает проект. Центр, названный Угловым «Центральной военно-индустриальной радиолaborаторией» (ЦВИРЛ), решено было построить в окрестностях Нижнего Новгорода, где имелись удобные территории для сооружения радиополитгона и аэродрома.

В это самое время произошло слияние Нижегородской радиолaborатории с Центральной радиолaborаторией в Ленинграде,

и в помещениях НРЛ разместились отделы вновь созданной ЦВИРЛ. 1 февраля 1929 г. А. Т. Углов стал ее директором. В том же году он приступил к масштабным работам в ряде областей радиотехники. Именно им были заложены основы второй системы радио-вооружения Красной Армии, созданы радиостанции 2А, 3А, 4А и другие. К этому же времени относятся работы по использованию коротких волн для армейской связи, создание серии радиостанций для танков и танковых соединений.

Увы, характер Александра Тихоновича не назовешь мягким. К подчиненным он относился благожелательно, его ценили за чуткость и отзывчивость. Но к «равным себе» был требователен, не раз критиковал за ошибки, недостатки в работе. Той же позиции Углов придерживался и по отношению к начальству. Острым языком и язвительностью Александр Тихонович нажил себе немало врагов. В конце концов его отстранили от руководства созданного им ЦВИРЛа, а 24 декабря 1930 г. арестовали по обвинению во вредительстве. Правда, доносчики просчитались — никакого криминала обнаружить не удалось, и в январе 1931 г. Углова оправдали. Но вернуться в ЦВИРЛ ему уже не пришлось, не удалось, естественно, завершить и разработку второй системы радиовооружения Красной Армии. Александр Тихонович переключается на педагогическую деятельность.

26 сентября 1936 г. Н. И. Ежов стал наркомом внутренних дел СССР. А спустя немногим больше года — 17 октября 1937 г. — профессора Горьковского индустриального института А. Т. Углова арестовали. О том, что Ежов несомненно был причастен к этому аресту и откровенно сводил старые счеты, свидетельствует тот факт, что вместе с Угловым были одновременно репрессированы практически все «прапорщики», служившие некогда во 2-й базе радиоформирований.

Старший сын Углова, Борис Александрович, сразу же после ареста отца обратился к наркому внутренних дел с просьбой разобраться в его деле. В ответ — арест жены Александра Тихоновича Агнии Александровны. Постановлением Особого совещания при НКВД

СССР от 29 мая 1938 г. она была приговорена к ссылке на 5 лет.

Какова же судьба самого Александра Тихоновича? Свидетельство о смерти Углова, выданное Советским районным бюро ЗАГС г. Горького 30 мая 1958 г., гласит, что А. Т. Углов скончался 29 апреля 1942 г. от инфаркта миокарда...

— У меня были веские основания не доверять этому документу, — говорит Нина Александровна. — И вот совсем недавно мои сомнения подтвердились. Меня пригласили в приемную начальника Управления КГБ по Ленинградской области и официально сообщили, что мой отец, Углов Александр Тихонович, был обвинен по статье 58—6 в шпионаже в пользу Германии. Приговор от 21 января 1938 г., подписанный Ежовым и Вышинским, приведен в исполнение 21 февраля 1938 г. в г. Горьком.

В семейном архиве хранятся справки о реабилитации Александра Тихоновича и Агнии Александровны Угловых, выданные в 1957 г. А вот в истории отечественной радиотехники имя одного из ее талантливейших представителей долго продолжало замалчиваться. Лишь в 1969 г. маршал войск связи И. Т. Пересыпкин в своей книге «Военная радиосвязь» счел нужным написать:

**Примечание редакции.** С приведенным высказыванием А. И. Берга (как и с мнением авторов, поместивших его) невозможно согласиться. Хорошо известно, что в Нижегородской радиолaborатории организатором и вдохновителем работ в области создания ламповых телефонных передатчиков был один из руководителей НРЛ М. А. Бонч-Бруевич. Он проявил интерес к радиолампам еще в Офицерской электротехнической школе. После ее окончания, в годы первой мировой войны, Михаил Александрович организовал производство радиоламп на Тверской приемной радиостанции, был командирован во Францию для ознакомления с зарубежной технологией их производства. В 1916 г. М. А. Бонч-Бруевич подготовил для военных радистов руководство «Применение катодных реле в радиотелеграфном приеме».

После Октябрьской революции, в июне 1918 г., внештатная лаборатория Тверской радиостанции, где изготовлялись радиолампы, была преобразована в штатную лабораторию Наркомпочтеля. Позже она стала костяком знаменитой Нижегородской радиолaborатории — первым советским радиотехническим институтом. Здесь М. А. Бонч-Бруевич проводил свои оригинальные исследования в области радиотелеграфии, позволившие уже в конце 1919 г. создать первый, успешно работавший макет лампового передатчика. Здесь же Михаилом Александровичем были разработаны первые в мире радиолампы с анодом, охлаждаемым водой. Это его изобретение позволило резко увеличить мощность радиоламп и в дальнейшем решило спор между искровыми, машинными и ламповыми передатчиками в пользу последних. В ту же пору им были предложены теория работы лампового триода и расчет конструирования таких приборов.

Эти, даже краткие факты, свидетельствуют о том, что М. А. Бонч-Бруевич шел своим путем в создании радиотелефонных передающих устройств. Зная принципиально А. И. Берга, можно только предположить, что он в 1935 г. не располагал достаточно полными сведениями о работах М. А. Бонч-Бруевича в период 1915—1920 гг., что и привело его к цитируемому в тексте статьи высказыванию, к стати, насколько известно редакции, нигде ранее не публиковавшемуся.

«Углов был крупным радиоспециалистом и блестящим организатором. Он обладал широким кругозором ученого-физика и выдающимися способностями экспериментатора и неизменно пользовался заслуженным авторитетом, глубоким уважением и любовью всех работавших с ним специалистов».

Свидетельства маршала особенно ценны, потому что в живых не осталось ничего из тех, кто мог считать себя ближайшими помощниками и учениками Александра Тихоновича. Вместе с Угловым были арестованы и расстреляны его соратники — братья З. В. и П. В. Виткевичи, А. Г. Шмидт и др. Лишь А. В. Дикарев, один из ближайших сотрудников Углова по радиолaborатории и Казанской базе радиоформирований, арестованный 31 октября 1937 г. и обвиненный во вредительстве и шпионаже в пользу Германии, 15 февраля 1940 г., после снятия Ежова с поста наркома внутренних дел, был освобожден, и его дело прекращено «ввиду отсутствия состава преступления». Во многом благодаря его воспоминаниям и удалось восстановить страницы замечательной и трудной судьбы Александра Тихоновича Углова.

**В. КОСНИЧЕНКО,  
Е. ШОШКОВ**

*г. Ленинград*



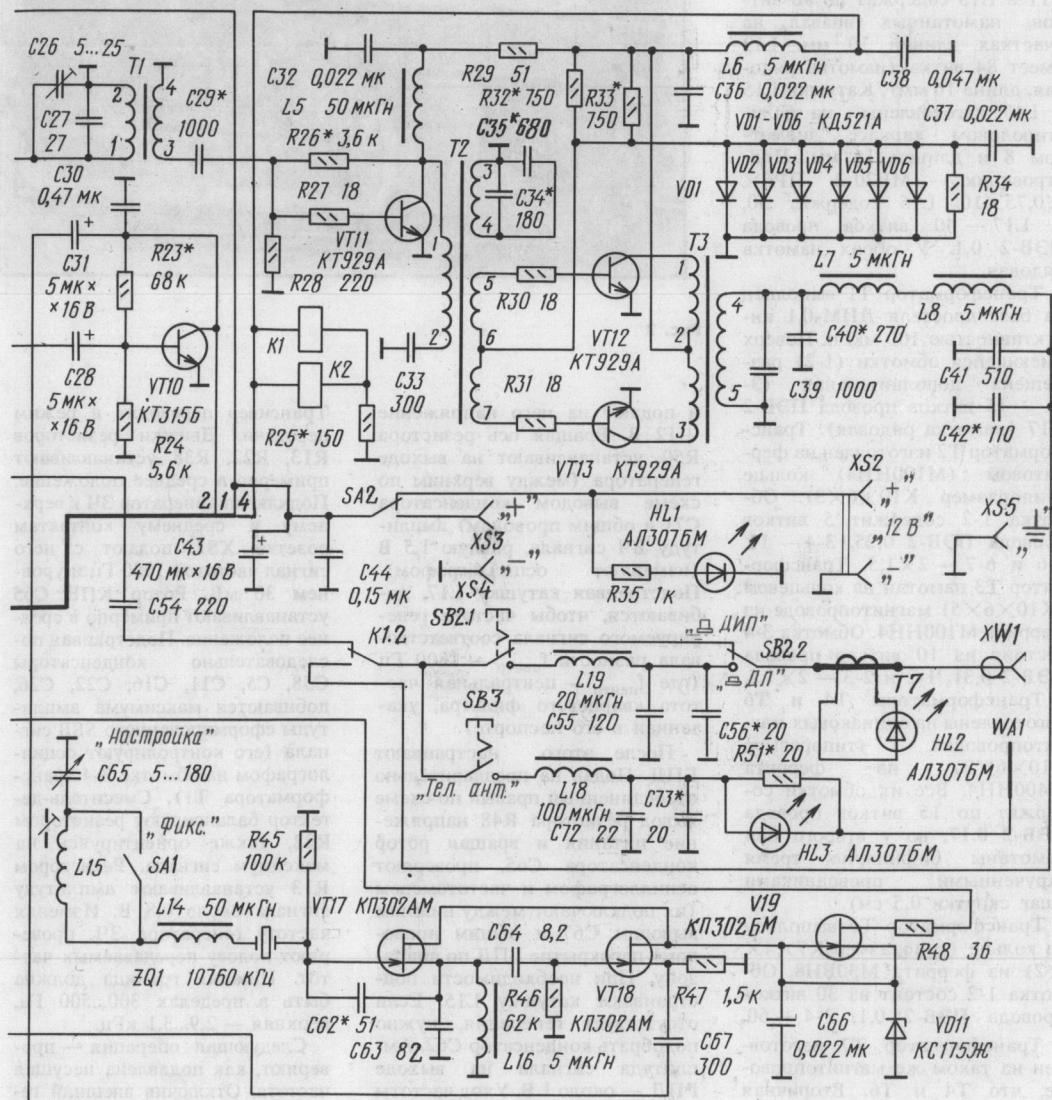
переключаются контактами реле К1.

Внешний вид трансивера (со снятой крышкой) показан на рис. 3. Микрофонный блок (телефон и переключатель SB1 «Прием»-«Передача») соединен с приемопередатчиком гибким шнуром.

Большинство деталей транс-

ивера — транзисторы, диоды, конденсаторы, резисторы, реле, переключатели, лампы, лампы-индикаторы, реле-детектор, гетеродины и первый каскад усилителя мощности заэкранированы. Транзисторы VT12, VT13 желатель-но разместить на теплоотводе размерами 20×40×3. Конденсатор С65 должен находиться в непосредственной близости к катушке L15 и не иметь длинных строчные — СП3-19, перемен-

ный R12 — СП2-2. Конденсаторы постоянные — КМ (КД), подстроечные — КТ4-24, оксидные — К50-16. Телефон BF1 — ТА-56м. Кварцевый фильтр Z1 и резонатор QZ2 взяты из набора «Кварц-35», резонатор QZ1 (на частоту 10725 кГц) —



вера установлено на двусторонней печатной плате размерами 200×75×1,5 мм из фольгированного стеклотекстолита. Усилитель ПЧ, балансный смеси-

соединительных линий.

В трансивере применены реле РЭС60 (паспорт РС4.569.435-02.02), резисторы постоянные МЛТ-0,125 или МЛТ-0,25, под-

от радиостанции «Лен». Перед установкой в ГПД частоту кварца необходимо повысить на 35 кГц шлифовкой покрытия школьной резинкой, контроли-

руя частоту по образцовому приемнику либо частотомеру.

Элементы L1—L3, L6—L8, L10, L16 — дроссели ДПМ-1,2; L4, L5, L9, L14 — ДПМ-0,1, L18, L19 — ДПМ-0,4.

Катушки L11—L13 намотаны на одном полистироловом каркасе диаметром 7 и длиной 45 мм (L12 располагают между двумя другими на расстоянии 1 мм от них) проводом ПЭВ-2 0,17. L11 и L13 содержат по 90 витков, намотанных внавал на участках длиной 10 мм. L12 имеет 84 витка (намотка рядовая, длина 16 мм). Катушки L15 и L17 изготовлены на полистироловом каркасе диаметром 8 и длиной 16 мм. Подстроечник — МР20-2 ПР6×0,75×10. L15 содержит 50, а L17 — 40 витков провода ПЭВ-2 0,1. У обеих намотка рядовая.

Трансформатор Т1 выполнен на базе дросселя ДПМ-0,1 индуктивностью 100 мкГн. Поверх имеющейся обмотки (1-2) размещена дополнительная (3-4) — 15 витков провода ПЭВ-2 0,17 (намотка рядовая). Трансформатор Т2 изготовлен на ферритовом (М100НН4) кольце (типоразмер K10×6×3). Обмотка 1-2 содержит 5 витков провода ПЭВ-2 0,25, 3-4 — 11, 5-6 и 6-7 — 2×1,5. Трансформатор Т3 намотан на кольцевом (K10×6×5) магнитопроводе из феррита М100НН4. Обмотка 3-4 состоит из 10 витков провода ПЭВ-2 0,31, 1-2 и 2-3 — 2×1,5.

Трансформаторы Т4 и Т6 изготовлены на одинаковых магнитопроводах (типоразмер K10×6×3) из феррита М400НН4. Все их обмотки содержат по 15 витков провода ПЭВ-2 0,17, но у второго они намотаны бифилярно тремя скрученными проводниками (шаг скрутки 0,5 см).

Трансформатор Т5 выполнен на кольце (типоразмер K7×4×2) из феррита М30ВН8. Обмотка 1-2 состоит из 30 витков провода ПЭВ-2 0,1, 3-4 — 60.

Трансформатор Т7 изготовлен на таком же магнитопроводе, что Т4 и Т6. Вторичная обмотка содержит 7 витков провода ПЭВ-2 0,31. В качестве первичной используется антенный провод, пропущенный сквозь кольцо.

Трансивер начинают налаживать с кварцевого генератора. Сначала отпаивают верхний по схеме вывод резистора R52

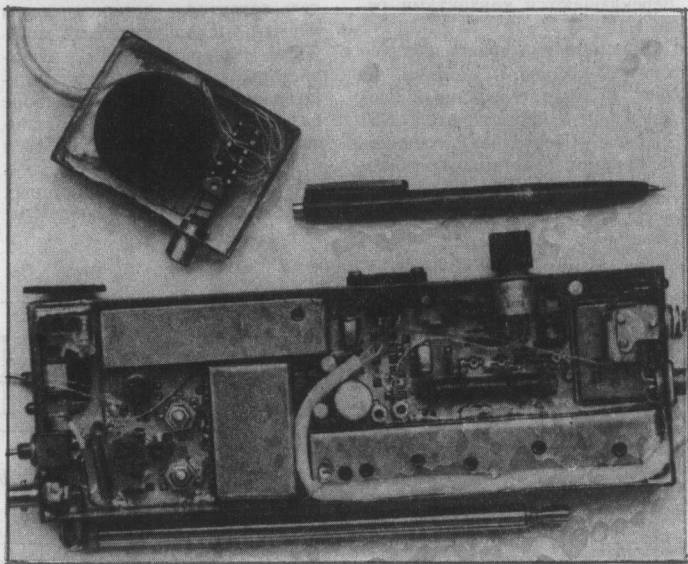


Рис. 3

и подают на него напряжение +12 В. Вращая ось резистора R50, устанавливают на выходе генератора (между верхним по схеме выводом конденсатора С71 и общим проводом) амплитуду ВЧ сигнала, равную 1,5 В (измеряют осциллографом). Подстраивая катушку L17, добиваются, чтобы частота генерируемого сигнала соответствовала разности  $f_{\text{центр}} - 1800$  Гц (где  $f_{\text{центр}}$  — центральная частота кварцевого фильтра, указанная в его паспорте).

После этого настраивают ГПД. Подав на предварительно отсоединенный правый по схеме вывод резистора R48 напряжение питания и вращая ротор конденсатора С65, проверяют осциллографом и частотомером (их подключают между нижним выводом С67 и общим проводом) перекрытие ГПД по диапозону. При необходимости подстраивают катушку L15. Если отсутствует генерация, нужно подобрать конденсатор С62. Амплитуда сигнала на выходе ГПД — около 1 В. Уход частоты ГПД не должен превышать 200 Гц в час. На этом регулировка генераторов заканчивается.

Восстановив соединение резисторов R52 и R48, налаживают передающий тракт. Прежде всего нужно отпаять провод питания от усилителя мощности.

Трансивер переводят в режим передачи. Движки резисторов R13, R22, R38 устанавливают примерно в среднее положение. Подключив генератор ЗЧ к верхнему и среднему контактам розетки XS1, подают с него сигнал частотой 1000 Гц и уровнем 30 мВ. Ротор КПЕ С65 устанавливают примерно в среднее положение. Подстраивая последовательно конденсаторы С58, С5, С11, С16, С22, С26, добиваются максимума амплитуды сформированного SSB сигнала (его контролируют осциллографом на обмотке 3-4 трансформатора Т1). Смесь-детектор балансируют резистором R22, также ориентируясь на максимум сигнала. Резистором R13 устанавливают амплитуду сигнала около 0,8 В. Изменяя частоту генератора ЗЧ, проверяют полосу передаваемых частот. Нижняя граница должна быть в пределах 300...500 Гц, верхняя — 2,9...3,1 кГц.

Следующая операция — проверяют, как подавлена несущая частота. Отключив внешний генератор, измеряют амплитуду сигнала — она должна быть не более 15 мВ. Если уровень выше, необходимо балансировать модулятор-смеситель резистором R36. Если полоса передаваемых частот не соответствует указанным значениям, подстраивают катушку L17.

Регулируя тракт в режиме приема, постоянный резистор R23 заменяют переменным, сопротивлением 100 кОм. На коллектор транзистора VT10 через телефон ТА-56м подают напряжение +12 В и вновь установленным переменным резистором добиваются, чтобы ток покоя транзистора VT10 был около 5 мА. Определив требуемое для этого сопротивление, включают в качестве R23 постоянный резистор с ближайшим к нему номиналом. Затем к нижнему по схеме выводу конденсатора C54 и общему проводу подключают ВЧ генератор и подают к нему немодулированный сигнал частотой 1,9 МГц и уровнем около 100 мкВ. Осциллограф присоединяют между нижним и средним гнездами розетки XS1. Движок резистора R11 устанавливают примерно в среднее положение, R12 — в положение максимального усиления. Вращая ось конденсатора C65, точно настраивают трансивер на частоту генератора (определяют по максимуму амплитуды НЧ сигнала на экране осциллографа). При необходимости резистором R11 увеличивают усиление тракта. Подстройкой конденсаторов C50, C52, C53 добиваются максимума сигнала, после чего регулируют конденсаторы C58, C5, C11, C16. По мере необходимости аттенуатором генератора уменьшают сигнал на входе трансивера.

Затем с генератора подают сигнал частотой, равной ПЧ трансивера (около 8,8 МГц) и уровнем 200...300 мкВ и конденсатором C46 настраивают режесторный фильтр — добиваются минимума амплитуды. После этого переключают трансивер в режим передачи и еще раз проверяют, как описано выше, передающий тракт. При избытке усиления его уменьшают резистором R13.

Переключив трансивер на прием, к нижнему гнезду розетки XS1 и общему проводу присоединяют вольтметр переменного напряжения, например, ВЗ-38 или аналогичный. При выключенном ВЧ выходе генератора напряжение собственных шумов трансивера должно быть около 2,5 мВ. При подаче с генератора сигнала уровнем 2 мкВ напряжение должно быть около 10 мВ. При необходимости подбором резистора R37 чувствительность можно изменить. Если

в балансном модуляторе-смесителе применены диоды КД514А, достижима чувствительность около 1,2 мкВ. При замене их на диоды серий КД503, КД521 чувствительность падает на 6 дБ.

Налаживая усилитель мощности, питание подают только на него. Вначале проверяют ток покоя. Он должен быть около 20 мА. Затем параллельно конденсатору C42 устанавливают резистор МЛТ-2 сопротивлением 51 Ом — эквивалент нагрузки, к которому присоединяют осциллограф и вольтметр. После оттайки левого по схеме вывода конденсатора C29 к нему и общему проводу подключают ВЧ генератор. Если с него подавать сигнал уровнем 0,6 В (по шкале генератора) частотой 1,9 МГц, уровень сигнала на эквиваленте должен быть около 10 В (по шкале вольтметра), а ток, потребляемый усилителем, — около 0,6 А. При использовании в усилителе элементов, отличающихся от приведенных, необходимо подобрать конденсаторы C35, C40, C42 по максимуму амплитуды сигнала на нагрузке, временно установив на их место переменные, например, КПВ2 емкостью 12...495 пФ.

При уровне подаваемого с генератора сигнала 0,2 В напряжение на нагрузке должно быть около 3 В, а потребляемый ток около 0,2 А. При входном напряжении 0,06 В выходное должно быть около 0,25 В, а потребляемый ток около 0,08 А.

Восстановив соединение конденсатора C29 и цепи питания, включают трансивер на передачу и проверяют работу аппарата при подаче сигнала со звукового генератора и с микрофона (ТА-56м). Если трансивер самовозбудится, надо применить конденсатор C29 меньшего номинала.

При работе трансивера на антенну «диполь» (два плеча по 37,5 м с кабелем питания РК-50) дополнительных регулировок не требуется. Если же используется антенна «длинный луч» (12 м с противовесом) или штыревая (телескопическая), следует уточнить номиналы конденсаторов C56 и C73 соответственно. Для этого заранее выбранную антенну соединяют с трансивером и, в режиме приема, подбирая конденсатор C56 (C73), добиваются максимальной громкости принимае-

мых эфирных шумов. В режиме передачи можно подключить к основанию антенны осциллограф (через конденсатор емкости 1 пФ) и изменением номинала C56 (C73) получить максимум амплитуды сигнала.

Повторяя трансивер, необходимо иметь в виду, что он может быть относительно легко перестроен на любой радилюбительский КВ диапазон. Для примера рассмотрим порядок перестройки трансивера на диапазон 28 МГц. Из-за того, что ПЧ высокая — 8,8 МГц, беспокоиться о помехах по зеркальному каналу не нужно — они будут надежно подавлены входным фильтром, который, естественно, необходимо переделать на 10-метровый диапазон.

Применение в трансивере балансного модулятора-смесителя на диодах, включенных встречно-параллельно, обладающего способностью для преобразования использовать половинную частоту ГПД, позволяет решить оставшуюся часть задачи. Для этого необходимо в ГПД в качестве элемента ZQ1 установить кварцевый резонатор на частоту 10 000 кГц и, увеличив индуктивность катушки L15, добиться перекрытия ГПД от 9,8 до 10 МГц (большее перекрытие без значительного ухудшения стабильности получить трудно). При этом удвоенная частота ГПД (19,6...20 МГц) совместно с ПЧ (8,8 МГц) позволит перекрыть участок 28,4...28,8 МГц, причем нужная боковая полоса (верхняя) получается «автоматически». Для работы на передачу необходимо, чтобы катушка L4 и обмотка 1-2 трансформатора T1 имели индуктивность 1 мкГн. Конденсаторы C21 и C27 нужно исключить, а емкость C45 уменьшить до 1 пФ. Число витков обмотки 3-4 трансформатора T1 должно быть равно 5. Что касается усилителя мощности, то он требует коренной переделки.

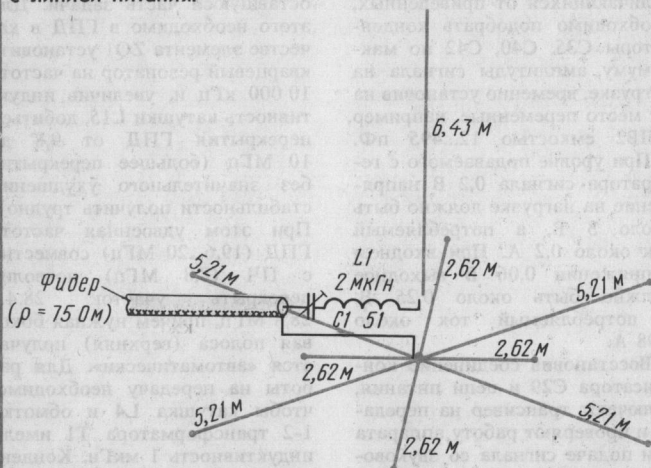
**В. КОЖЕВНИКОВ (UA4LCE),  
Е. ЛИСИЦЫН (UA4LMT)**

г. Ульяновск

## ДВУХДИАПАЗОННАЯ ВЕРТИКАЛЬНАЯ АНТЕННА

Эта антенна, работающая в диапазонах 14 и 28 МГц без каких-либо переключений, состоит (см. рисунок) из вертикального незаземленного излучателя высотой 6,43 м, согласующего контура L1C1 и системы противовесов — четырех длиной по 5,21 м и четырех длиной по 2,62 м.

В диапазоне 14 МГц электрическая длина вертикального излучения  $0,311\lambda$ , его полное входное сопротивление  $Z_A = (75 + j150)$  Ом. Для согласования антенны с 75-омным питающим коаксиальным кабелем использован контур L1C1, имеющий емкостное сопротивление  $-j150$  Ом. В диапазоне 28 МГц электрическая длина излучателя —  $0,625\lambda$ , его входное сопротивление  $(70 - j200)$  Ом. Сопротивление согласующего контура в этом диапазоне индуктивное около  $j200$  Ом, т. е. и в этом диапазоне антенна оказывается вполне согласованной с линией питания.



Антенну сначала настраивают в диапазоне 14 МГц, регулируя конденсатор C1 (расчетное значение C1 — 32 пФ) до получения минимума КСВ. Затем в диапазоне 28 МГц подстраивают (растягивая витки) катушку L1 до минимума КСВ в этом диапазоне. Эти операции повторяют несколько раз до получения оптимального согласования в обоих диапазонах.

Поскольку резонансная частота контура L1C1 не совпадает с рабочими частотами, то к элементам контура не предъявляется высоких требований по электропрочности.

Основные характеристики антенны в диапазоне 14 МГц соответствуют характеристикам удлиненной GP высотой  $0,311\lambda$ , в диапазоне 28 МГц — вертикальной антенны высотой  $5/8\lambda$ . При питании по 75-омному кабелю в диапазоне 14 МГц КСВ меньше 1,2, в диапазоне 28 МГц — не превышает 1,3.

И. ГОНЧАРЕНКО (UA3SFH)

г. Рязань



## ОРГАНИЗАЦИЯМ ДОСААФ

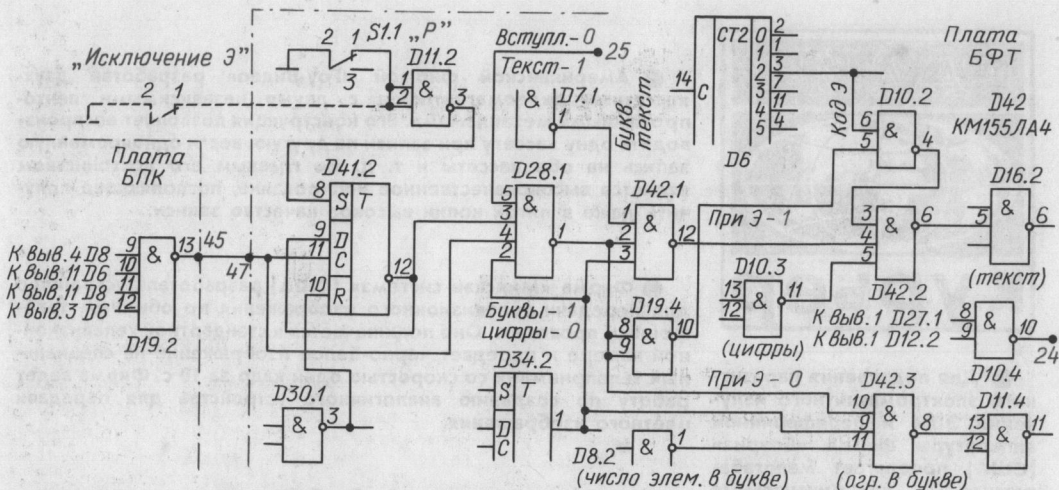
Генератору знаковых сигналов кода Морзе АДКМ-85, производства электромеханического завода ДОСААФ ПО «Контур» в г. Ужгороде, при всех его положительных качествах присущ серьезный недостаток — он не рассчитан на формирование сигнала буквы э. Это ограничивает использование аппарата в подготовке телеграфистов и радиооператоров учебными организациями оборонного общества.

Мне уже приходилось дорабатывать подобные устройства (см. статью «Усовершенствование АДКМ-77» в «Радио», 1988, № 8, с. 28). Поэтому, как только выявился указанный недостаток в новых АДКМ-85, поступивших в нашу Херсонскую ОТШ ДОСААФ, я взялся за их усовершенствование.

В устройство введена дополнительная микросхема, состоящая из трех элементов ЗИ-НЕ. Фрагмент схемы аппарата со всеми внесенными изменениями показан на рисунке. Позиционные обозначения элементов по заводской схеме сохранены везде, где это было возможно. Вновь введенной микросхеме присвоено обозначение D42. Элементом D42.1 заменен элемент D10.2, элементом D42.2 — D10.4 и D42.3 — D11.2. Третьи входы этих элементов использованы для формирования буквы э.

При подаче пяти импульсов на вход С счетчика D6 на его выходе 2 (вывод 3) возникает последовательность уровней 00100, что соответствует коду буквы э. Узел, введенный в исходный аппарат, вместо кода очередной буквы русского алфавита в нужные моменты передает указанный код. Доработанный аппарат в каждой радиogramме из 50 групп формирует эту букву семь раз.

Формирователь состоит из элемента D19.2, размещенного на плате блока промежуточного



# УСОВЕРШЕНСТВОВАНИЕ

# АДКМ-85

кода (БПК) и триггера D41.2, элементов D28.1, D19.4, D10.2, расположенных на плате блока формирования текста (БФТ). Элемент D19.2 (БПК) работает от датчика исходных комбинаций Б. В моменты, когда на всех входах этого элемента будет уровень 0, высокий уровень с его выхода переключает триггер D41.2 в очередное состояние.

На выводе 4 элемента D28.1 сигнал высокого уровня присутствует в те же моменты, что и на входе С триггера. На вывод 5 элемента D28.1 во время формирования текста подан уровень 1; на выводе 2 этого элемента при буквенном тексте также присутствует уровень 1. В те моменты, когда на всех входах элемента D28.1 будет высокий уровень, на его выходе появится сигнал уровня 0.

Этот сигнал, поступая на вывод 2 элемента D42.1, запрещает прохождение через него кода очередной буквы с выхода элемента D7.1. Этот же сигнал поступает на вход элемента D42.3 и запрещает прохождение через этот элемент с выхода элемента D8.2 сигнала, несущего информацию о числе элементов в коде буквы.

Сигнал единичного уровня с выхода инвертора D19.4 (БФТ) разрешает прохождение кода буквы э через элемент D10.2.

Поскольку на вывод 4 элемента D42.2 с выхода элемента D42.1 в это время поступает

высокий уровень и на выходе элемента D10.3 при передаче буквенного текста также присутствует высокий уровень, код буквы э проходит через элементы D42.2 и D16.2 на выход узла. Переключатель «Исключение э» устанавливает в тех случаях, когда необходимо возвращать аппарат к исходной логике работы. В показанном на схеме положении его контактов буква э не формируется.

Дополнительную микросхему D42 я установил на плате БФТ рядом с клавишей «СШ» переключателя помех. Соединения выполнены навесными проводниками. За неимением микросхемы КМ155ЛА9 использована КМ155ЛА4. Поскольку аппарат питается от стабилизированного напряжения 5 В, он нормально работает с этой микросхемой. Если же применять микросхему К561ЛА9, то на указанном фрагменте схемы нужно поменять только номера выводов в соответствии с цоколевкой.

Остальными элементами в узле служат неиспользуемые в заводском варианте прибора элементы D19.2 (БПК), D41.2, D19.4 (БФТ), а также освобождающиеся при введении микросхемы D42 — D10.2, D10.4, D11.2. Элемент 4И-НЕ D28.1 в исходном варианте использован как двухходовый, поэтому он заменен двухходовым элементом D10.4, а D28.1 включен в состав формирователя буквы э.

Все включенные в новый узел элементы надо освободить от старых соединений. Если при этом нарушаются нужные связи, их восстанавливают навесными перемычками в обход. Следует обратить внимание на удаление соединений, расположенных под корпусами микросхем — между выводами 7 и 8 микросхемы D19, а также 3 и 13 микросхемы D11 (обе на плате БФТ).

В заводском варианте питание микросхемы D41 (на плюсовой вывод) поступает через контакты выключателя помех. Поскольку ее второй триггер D41.2 использован в формирователе, необходимо плюсовой вывод питания (вывод 14) отпаять от переключателя помех и подключить к основному плюсовому проводу источника питания. Контакт 2 выключателя помех навесным проводником нужно соединить с точкой, объединяющей плюсовые выводы питания микросхем D36, D37, D39. К этой же точке нужно подключить вывод 14 микросхемы D35, отключив его от цепи питания микросхемы D41.

М. ИБРАГИМОВ

г. Херсон



● Для подавления паразитного электромагнитного излучения ЭВМ и периферийной аппаратуры фирма «Боуризм» (США) предлагает малогабаритные восьмиканальные RC-фильтры нижних частот. Они состоят из смонтированных в корпусе диаметром 7,5 мм резистора сопротивлением 50 Ом и конденсатора. Емкость конденсатора в зависимости от варианта исполнения фильтра — 50, 100, 200 или 400 пФ.

● 14,5 % — таков КПД преобразования солнечных элементов из кристаллического кремния, разработанных японской фирмой «Киоцера». Длина и ширина элементов — 150 мм, толщина — 30 мкм.

К 1993 году фирма рассчитывает повысить КПД солнечных элементов, сохранив их размеры.

● Обследование, проведенное в Англии, показало, что при устройстве на работу люди более искренне отвечают на вопросы ЭВМ, чем начальника отдела кадров. Причиной этого специалисты считают боязнь автоматической проверки сообщаемых ими данных в автоматизированных информационных системах в случае «беседы» с ЭВМ. Разговаривая же с начальником, они пытаются предвосхитить ответы, которые, как им кажется, от них ожидают.

● Японская фирма «Хатторн-Сейко» предлагает миниатюрный цветной телевизионный приемник. Его экран размером по диагонали 85 мм выполнен на жидких кристаллах и содержит более 82 тыс. элементов изображения.

● Американской фирмой «Гоу-Видео» разработан двухкассетный видеомagnetofон с двумя независимыми лентопротяжными механизмами. Его конструкция позволяет воспроизводить одну кассету при записи на другую, вести одновременную запись на обе кассеты и т. д. Но главным его достоинством является высококачественное копирование, позволяющее получить даже в пятой копии высокое качество записи.

● Фирма «Милскэн системз» (США) разработала устройство для передачи телевизионного изображения по обычным телефонным проводам. Оно подключается к стандартной телевизионной камере и передает черно-белое изображение на специальный телеприемник со скоростью один кадр за 10 с. Фирма ведет работу по созданию аналогичного устройства для передачи цветного изображения.

● Американской фирмой «Симбиози» сконструирована компактная настольная установка для изготовления печатных плат. Установка отвечает требованиям международных стандартов на допустимые уровни загрязнения окружающей среды. В ней предусмотрены очистители, исключающие выход в атмосферу вредных газов, и вакуумное приспособление для улавливания пыли и стружки при сверлении отверстий в платах.

● Экология и вычислительная техника послужили основой для создания в Лондоне новой фирмы. Известно, что при использовании вычислительной техники, в процессе распечатки, образуется много макулатуры. Ее утилизация отнимает у владельцев ЭВМ довольно много времени и средств. Вновь образованная фирма освобождает их от этих проблем. Она собирает макулатуру для дальнейшей ее обработки, а взамен бесплатно предоставляет бумагу.

● Английская фирма «Нуво скалпчер» разработала автоматизированную установку, которая в сочетании с вертикальным фрезерным станком с числовым программным управлением позволяет изготавливать из пластмассовых блоков макеты натуральных объектов. Всего 15 с требуется установка для послышной съемки головы натурщика с помощью лазерного локатора, совершающего круговое сканирование. Результаты съемки в цифровой форме вводятся в станок и приблизительно через час макет готов.

Точность воспроизведения параметров натурального объекта составляет 1 %. Установка позволяет увеличивать или уменьшать масштаб макета. Практическое применение она найдет в производстве военной техники и в медицине для изготовления макетов костей, внутренних органов, зубов.

● В одной из начальных школ в штате Массачусетс (США) проводится эксперимент по обучению с помощью языка «ЛОГО», разработанного в Массачусетском технологическом институте. Ежедневно 250 учеников второго — пятого классов занимаются на 100 ЭВМ, расположенных в классных комнатах. Они решают различные математические задачи, «пишут» сочинения с помощью программ текстовой обработки и средств графического и мультипликационного отображения. Старшие ученики самостоятельно разрабатывают программы для сборки редукторов и двигателей механических игрушек, «понимающих» язык «ЛОГО».



## ДЛЯ НАРОДНОГО ХОЗЯЙСТВА И БЫТА

В свое время, в пятидесятых — шестидесятых годах, журнал «Радио» неоднократно помещал описания приборов для обнаружения ионизирующего излучения. Они были различны по сложности, но как тогда, так и сейчас, наряду с традиционными радиодетальными для их изготовления требуется одна специфическая — датчик излучения, иначе называемый счетчиком Гейгера, или детектором излучения.

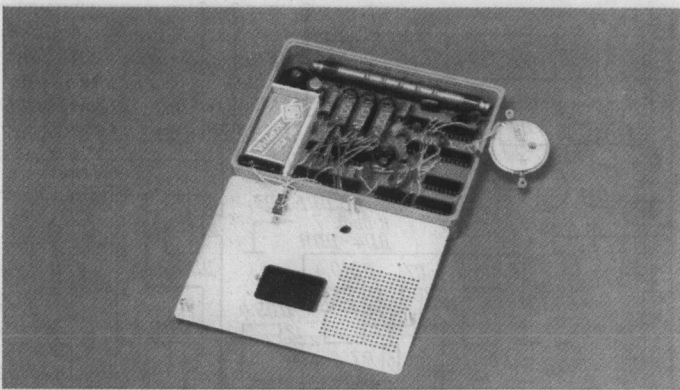
В то время приобрести такой датчик не представляло большой трудности — их свободно продавали в магазинах школьных учебно-наглядных приборов. Нужно сказать, однако, что у радиолюбителей такие приборы не пользовались особой популярностью. В годы застоя детекторы излучения незаметно исчезли из продажи.

Чернобыльская трагедия резко и беспощадно сломала продолжавшееся десятилетиями благодушье в отношении опасности ядерной энергетики. Размеры потерь, которые понесла страна, исключительно велики. Сейчас, после четырех лет со дня аварии, выясняется, что зараженные радионуклидами территории значительно обширнее, чем предполагалось, что загрязнение в виде радиоактивной пыли разносится ветром, водой, «расползается» по всем направлениям на одежде, с продуктами питания, при перевозках различной утвари, с транспортными средствами и т. д.

Все это приводит к выводу о необходимости срочно обеспечить население хотя бы простейшими средствами контроля радиационной обстановки. И здесь армия радиолюбителей значительную долю работы могла бы взять на себя. Беда в том, что детекторов излучения, без которых прибора не соберешь, по-прежнему в продаже нет и когда они появятся, неизвестно...

И все же редакция, идя навстречу многочисленным пожеланиям читателей, решила опубликовать описание одного из таких приборов, который мог бы быть повторен многими радиолюбителями (его внешний вид был показан на 1-й с. обложки «Радио» № 6 за 1990 г.).

Публикуя статью Ю. Виноградова, редакция выражает надежду, что соответствующие ведомства ответят на вопрос, интересующий миллионы советских людей: когда же, наконец, предполагается выпустить в продажу датчики ионизирующего излучения?



# ИЗМЕРИТЕЛЬ ИНТЕНСИВНОСТИ ИОНИЗИРУЮЩЕГО ИЗЛУЧЕНИЯ

З агрязнение окружающей среды радиоизотопами отличается, как правило, чрезвычайной неравномерностью — интенсивность ионизирующего излучения может меняться в сотни раз при перемещениях, измеряемых сантиметрами. Выявление подобного рода потенциально опасных мест — задача, совершенно непосильная для любых государственных служб, если в своей деятельности они не станут опираться на активное участие населения, обеспеченного соответствующей аппаратурой.

В мире производится множество общедоступных приборов радиационного контроля, от простых, лишь предупреждающих человека о радиационной опасности, до относительно сложных (по схеме, но не в обращении), позволяющих ему оценить и меру этой опасности. К таким измерительным приборам можно отнести и описываемое ниже устройство, способное как контролировать общую радиационную обстановку, так и обнаруживать маломерные источники  $\gamma$ - и  $\beta$ -радиации со спектром излучения, ограниченным снизу значениями 0,05 и 0,5 МэВ соответственно.

Прибор показывает результат измерения в единицах естественного радиационного фона, отвечая тем самым на вопрос: превышает ли радиация на месте измерения естественный уровень, и если да, то во сколько раз. Заметим, что фоновая активность  $N_f$  счетчика Гейгера, первопричиной которой является естественная радиация Земли и Космоса, — это паспортная его характеристика. Иными словами, фоновая активность счетчика Гейгера уже сама по себе, без каких-либо калибровок, может служить неплохой единицей отсчета.

Для счетчиков СБМ-20 и СТС-5  $N_f = 20 \dots 25$  имп/мин, то есть при естественном фоне они формируют в выходной цепи в среднем от 20 до 25 коротких электрических импульсов в минуту в зависимости от экземпляра. Это не означает, что такое число импульсов будет зафиксировано при любом минутном измерении, но оно колеблется вблизи этого значения.

Электронный счетчик импульсов прибора подсчитывает их, а цифровое табло высвечивает результат счета. Если модуль счета выбрать так, что каждые 25 импульсов будут изменять индицируемое число на единицу, то каждую минуту прибор покажет измеренное излучение в единицах естественного фона.

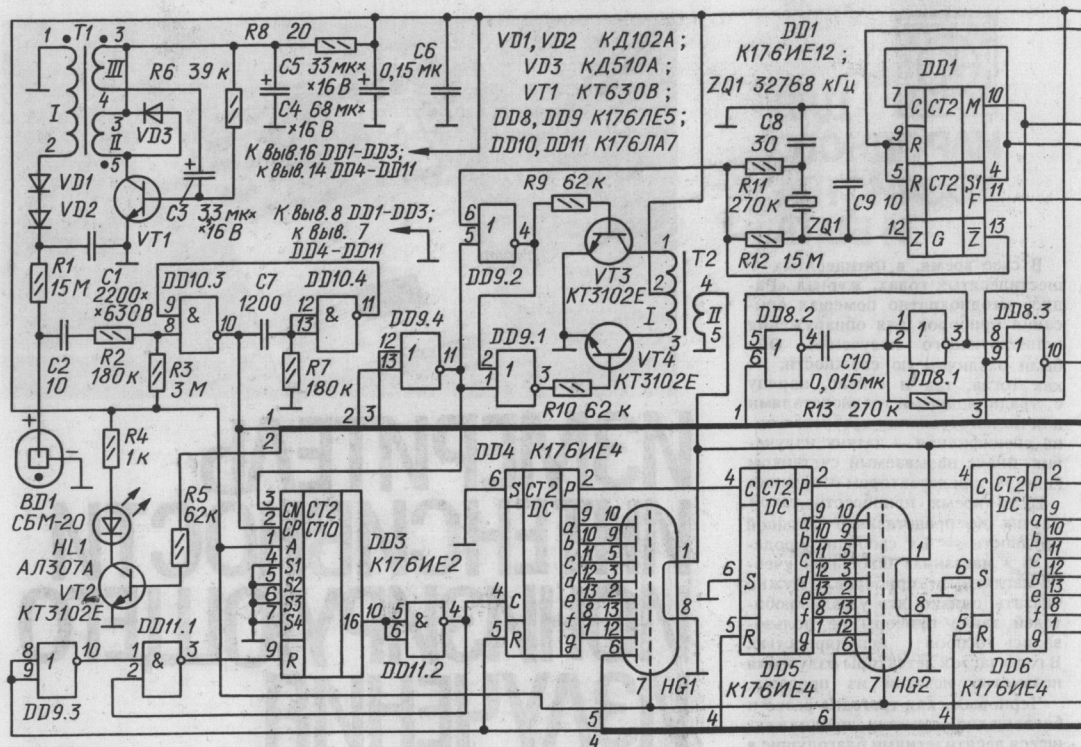


Рис. 1

Конечно, точность измерения таким прибором сравнительно невысока, зато он не требует кропотливого процесса градуировки, которую к тому же можно выполнить только в условиях специализированной лаборатории. Детекторы ионизирующего излучения рассчитаны на гарантированную наработку  $10^{10}$  срабатываний. Как показывает практика, детекторы сохраняют работоспособность в течение 20...30 лет.

Принципиальная схема прибора изображена на рис. 1. Для работы детектор ионизирующего излучения требует напряжения в пределах 350...450 В. Его источником в приборе служит преобразователь напряжения, представляющий собой блокинг-генератор на транзисторе VT1 и трансформаторе T1. С повышающей обмотки I трансформатора снимаются импульсы частотой несколько десятков герц и длительностью 5...10 мкс, амплитуда которых достаточна для прямого (без умножения) формирования необходимого напряжения. После выпрямления импульсов диодами VD1, VD2 и сглаживания конденсатором C1

высокое напряжение поступает к детектору BD1.

Каждая ионизирующая частица, возбуждающая детектор, становится причиной короткого разрядного импульса в его цепи. С нагрузки детектора — резистора R1 — эти импульсы поступают на формирователь, собранный на логических элементах DD10.3, DD10.4 по схеме одновибратора. С выхода элемента DD10.3 импульсы длительностью около 0,2 мс поступают на вход узла счета и индикации, состоящего из первичного счетчика DD3, счетчика-накопителя DD4—DD7 и люминесцентных индикаторов HG1—HG3.

Схемотехническое решение первичного счетчика оказывается оптимальным, если ограничить время счета, иначе говоря, время измерения, тридцать девять секунд. Такая длительность, во-первых, достаточна для того, чтобы при регистрации естественного фона флуктуации «вверх» практически никогда не достигали бы значения  $2N_{\Phi}$  — это обеспечивает высокую реальную достоверность показаний прибора.

Во-вторых, за 39 с детектор BD1 при естественном радиационном фоне формирует

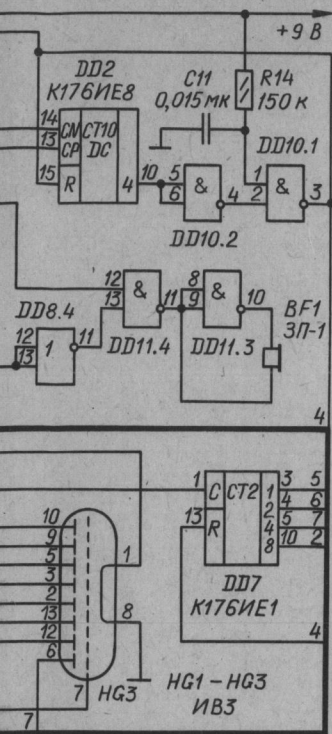
$25 \cdot 39 \approx 16$  импульсов, что позво-

ляет в качестве первичного счетчика использовать пятиразрядный счетчик К176ИЕ2, с выхода 16 которого счетные импульсы без дополнительной дешифрации направить на вход счетчика-накопителя. Результат счета в десятичном виде показывает трехразрядное табло HG1—HG3.

Работа прибора представляет собой чередование циклов, каждый из которых состоит из 39-секундного измерительного интервала и трехсекундного индикационного. Прибор оснащен звуковым индикатором, позволяющим в течение измерительного интервала слышать щелчки от одиночных ионизирующих частиц, регистрируемых детектором. Переход к индикационному интервалу прибор отмечает звуковым тональным сигналом. Смена интервалов и циклов происходит автоматически.

Все необходимые временные интервалы и тональный сигнал формируют узел, состоящий из комбинированного счетчика-генератора DD1 и счетчика-дешифратора DD2. Для того, чтобы обеспечить независимость временных интервалов от деста-





близирующих факторов, в задающий генератор введен кварцевый резонатор ZQ1.

Накальная цепь люминесцентных индикаторов питается от второго преобразователя напряжения, собранного на транзисторах VT3, VT4, трансформаторе T2 и элементах DD9.1, DD9.2. Для возбуждения преобразователя использованы импульсы задающего генератора. С целью повышения экономичности прибора предусмотрено включение преобразователя только на время индикации.

Длительность интервала индикации формирует счетчик DD2, который на время измерительного интервала заблокирован по входу С. Через 39 с после начала цикла на выходе М микросхемы DD1 появляется высокий уровень, блокирующий первичный счетчик DD3 (сигналом с выхода элемента DD9.4), включающий преобразователь накала индикаторов и разрешающий прохождение тонального сигнала на звукоизлучатель BF1. Этот уровень разрешает также работу счетчика DD2, который начинает отсчет времени индикации.

Оно может быть установлено в пределах от 1 до 8 с путем

переключения входа элемента DD10.2 к тому или иному выходу счетчика DD2. Однако выбирать слишком длинным интервал индикации не следует — в этом режиме энергопотребление прибора максимально. Интервал заканчивается обнулением всех счетчиков, и прибор начинает новый цикл измерения.

Если измеряемый уровень излучения превышает 999 единиц фона, в работу вступает счетчик тысяч импульсов DD7. Учет первой тысячи импульсов приводит к включению десятичной точки индикатора HG1, второй — HG2, третьей — HG1 и HG2 одновременно, и так далее в двоичном коде. Моменту включения всех трех точек сразу соответствует 7000 импульсов. По приходу на вход счетчика-накопителя 8000-го счетного импульса на выходе 8 счетчика тысяч DD7 появляется уровень 1, который прерывает дальнейший счет, включает табло, не дожидаясь конца измерительного интервала, и включает светодиод HL1, сигнализирующий о переполнении счетного узла. Счетный узел в этот момент блокируется, а табло высвечивает показание 000.

Для того чтобы в режиме измерения щелчки в звукоизлучателе BF1 были более заметными на слух, предусмотрен одновибратор на элементах DD8.1, DD8.2, расширяющий выходные импульсы одновибратора DD10.3, DD10.4 до 5 мс.

Прибор смонтирован на односторонней печатной плате размерами 123×88 мм из стеклотекстолита толщиной 1,5 мм. Ее чертеж представлен на рис. 2. На плате установлены все детали, кроме выключателя питания, звукоизлучателя и батареи «Корунд» — она размещена в вырезе (58×29 мм) платы и отделена тонкой пластмассовой перегородкой. Плату помещают в плоскую пластмассовую коробку габаритами 130×95×20 мм. Коробка склеена из листового ударопрочного полистирола (можно склеить и из органического стекла или спаять из пластин, вырезанных из фольгированного стеклотекстолита). Крышка коробки, служащая лицевой панелью прибора и основанием конструкции, изготовлена из листового дюралюминия толщиной 2 мм.

В лицевой панели коробки для табло прорезано окно и закрыто зеленым светофильтром. Плата

прикреплена с внутренней стороны лицевой панели на трех резьбовых стойках высотой 13 мм. Здесь же установлен и звукоизлучатель; он прикреплен за рант с зазором 0,5...1 мм. Напротив звукоизлучателя просверлены небольшие отверстия в виде сетки. Светодиод впаян в плату и пропущен в отверстие в лицевой панели. Выключатель питания ПД9-2 можно смонтировать в любом удобном месте.

Стенки коробки, к которым примыкает детектор излучения, способны значительно ослабить чувствительность прибора в области мягких ионизирующих излучений. Чтобы этого избежать, в узкой стенке напротив рабочей зоны детектора нужно прорезать большие окна либо просверлить множество отверстий диаметром 1,8...2,5 мм с межцентровым расстоянием 2,5...3,5 мм соответственно. И окна, и отверстия следует заклеить изнутри алюминиевой фольгой (или тонким пластиком).

Индикаторы HG1 — HG3 прикреплены к плате проволочными скобами, впаянными в предусмотренные для этого отверстия. В отверстие А на плате расклепан резьбовой пистон, в который ввинчивают единственный сборочный винт, фиксирующий в коробке всю конструкцию.

Прибор содержит два самодельных элемента — трансформаторы T1 и T2. Их изготовление требует определенной аккуратности. В трансформаторе T1 использован кольцевой магнитопровод типоразмера K16×10×4,5 из феррита 3000НМ. Перед намоткой ребра магнитопровода следует скруглить и покрыть его слоем изоляции — обмотать, например, одним-двумя слоями тонкой (0,01...0,03 мм) лавсановой ленты. Первой наматывают обмотку I, содержащую 420 витков провода ПЭВ-2 0,07. Ее размещают почти по всему магнитопроводу, с промежутком в 2...3 мм между началом и концом. Намотку надо вести почти виток к витку, смещаясь по магнитопроводу только в одну сторону. Обмотку I также покрывают изоляцией. Марка и диаметр провода обмоток II (8 витков) и III (3 витка) большого значения не имеют, следует лишь каждую из них равномерно распределить по магнитопроводу.

Трансформатор T2 намотан

на кольцо типоразмера  $K10 \times 6 \times 5$  из феррита 2000НН. Кольцо готовят к намотке так же, как и для трансформатора Т1. Обмотку I (400 витков) наматывают в два провода (ПЭВ-2 0,07). Конец одной полуобмотки соединяют с началом другой — образуется средняя точка. Обмотку I покрывают слоем изолирующей ленты, после чего наматывают обмотку II. Она содержит 17 витков любого изолированного провода диаметром 0,25...0,4 мм.

Трансформаторы защищают снаружи слоем липкой пластиковой изолянт. Крепят их к печатной плате как обычно — винтом, пропущенным в отверстие широкой жесткой шайбы. Совершенно обязательно положить под шайбу и под трансформатор шайбы из мягкого эластичного материала. Не следует слишком сильно затягивать крепежный винт, чтобы не нарушить целостность изоляции между витками провода. Наличие в трансформаторах хотя бы одного замкнутого витка приведет к их неработоспособности. При монтаже необходимо соблюдать фазировку обмоток.

Конденсаторы С1 и С2 должны быть рассчитаны на номинальное напряжение не менее 500 В и иметь очень хорошую изоляцию, поэтому для С1 рекомендуется К73-9 на 630 В, а для С2 — КДУ или КД2М. Конденсаторы С3 — С5 следует выбрать типа К53-1. Более распространенные К50-6 или К50-16 здесь не подойдут из-за слишком большого паспортного тока утечки (до 5 мА), их применение заметно повысит энергопотребление прибора.

Пьезоэлемент ЗП-1 может быть заменен на ЗП-3 или ЗП-4. Это, правда, может повести к некоторой потере в громкости, но главное неудобство — для подключения одной из обкладок нужно предусматривать пружинящий контакт.

Выбор транзисторов VT2 — VT4 совершенно не критичен, подойдут практически любые п-р-п-транзисторы. Может быть потребуется лишь подобрать (несколько уменьшить сопротивление) резисторы R9 и R10. Транзистор VT1 тоже может быть заменен, но выбор здесь не так уж широк, поскольку к транзистору блокинг-генератора предъявляются довольно жесткие требования: он должен быть способен обеспечить в течение

теля потребуется в общем случае включить диодно-резисторный дешифратор, в котором должно быть набрано установкой соответствующих диодов число, возможно более близкое к  $0,65 N_{\Phi}$ . На фрагменте схемы на рис. 3 показано, как это

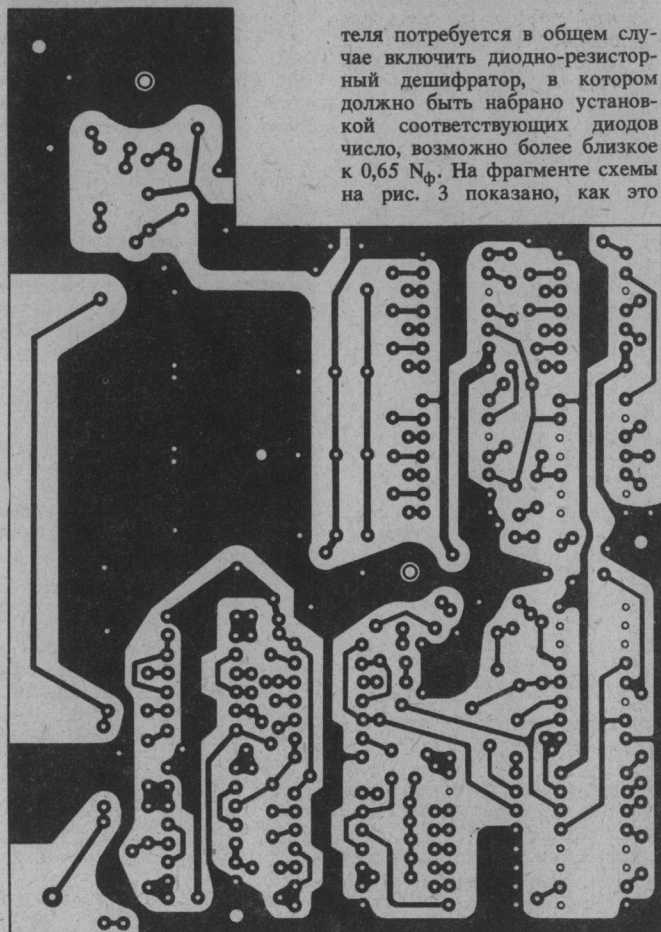


Рис. 2

микросекундных импульсов очень большой коллекторный ток при падении напряжения на участке коллектор-эмиттер лишь в несколько десятых долей вольта. Так, например, подойдут транзисторы из серии КТ961.

Возможна и даже желательна замена люминесцентных индикаторов ИВ3 на ИВ3А — они значительно более экономичны по цепи накала. Это уменьшит энергопотребление прибора в режиме индикации.

Не является незаменимым и детектор излучения. Пригодны любые 400-вольтовые счетчики, имеющие фоновую активность, близкую к 24 имп/мин, например, СТС-5. В этом случае в схему прибора не потребуются вносить никаких изменений. Если же фоновая активность счетчика будет иной, то между выходами 1, 2, 4, 8, 16 счетчика DD3 и входом счетчика-накопи-

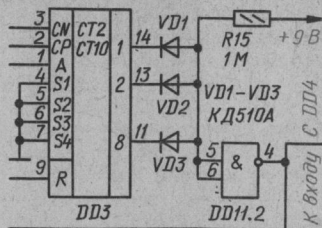


Рис. 3

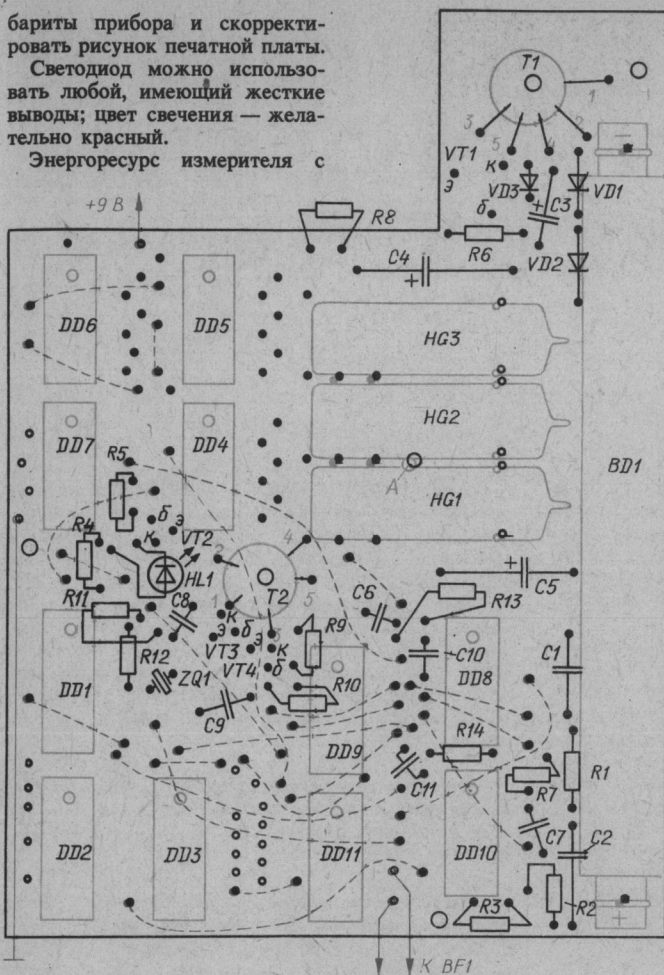
выполнить для  $N_{\Phi}=16$ ; здесь  $0,65 N_{\Phi} \approx 11$ , что в двоичном коде и набрано в дешифраторе. В показанном на рис. 2 варианте печатной платы учтена возможность введения диодно-резисторного дешифратора.

Возможен и другой путь: требуемая фоновая активность может быть получена параллельным включением нескольких малоэффективных счетчиков. Так, например, подойдет батарея из пяти детекторов СБМ-10 или СБМ-21. В этом случае придется, возможно, увеличить га-

бариты прибора и скорректировать рисунок печатной платы.

Светодиод можно использовать любой, имеющий жесткие выводы; цвет свечения — желательно красный.

Энергоресурс измерителя с



батарей «Корунд» — не менее 400 ч. В приборе нет каких-либо стабилизаторов напряжения, однако параметры его высоковольтного преобразователя подобраны так, что при установке свежей батареи питания на детекторе излучения устанавливается напряжение, соответствующее наиболее высоковольтной точке рабочего участка его счетной характеристики. Этим объясняется относительное небольшое изменение скорости счета при значительном снижении напряжения питания — см. табл. 1.

Об энергопотреблении прибора в обоих режимах при различных значениях напряжения питания и для двух значений скорости счета  $N_{сч}$  дает представление табл. 2.

Масса прибора с батареями — 225 г.

Ю. ВИНОГРАДОВ

г. Москва

## СПРАВКА С КОММЕНТАРИЕМ

В настоящее время в СССР приняты две радиационные нормы. Одна из них — 60 мкбэр/ч — названа допустимым уровнем, другая — 120 мкбэр/ч — уровнем реагирования (бэр — биологический эквивалент рентгена). Излучение до 60 мкбэр/ч, то есть превышающее естественный фон не более чем в 4...5 раз, признано считать допустимым и не наносящим вреда организму человека. Если же интенсивность ионизирующего излучения достигает 120 мкбэр/ч (превышает фоновое не менее чем в 8...10 раз), то в таких случаях рекомендуется обращаться к специалистам санэпидемстанций или Центров ИДК (индивидуального дозиметрического контроля) Министерства здравоохранения СССР для принятия тех или иных мер.

В этих нормах нашла свое отражение так называемая пороговая концепция воздействия ионизирующего излучения на биологические объекты, принятая национальной комиссией по радиационной защите (НКРЗ) в апреле 1989 г. Эта концепция предполагает, что воздействие некоторого, не слишком большого ионизирующего излучения может быть совершенно компенсировано защитными ресурсами организма.

Эту концепцию, однако, принимают далеко не все специалисты. То обстоятельство, что даже естественный радиационный фон является мутагенным фактором и дает вполне заметный вклад в появление различных отклонений здоровья в последующих поколениях, не позволяет относиться к этим нормам с абсолютным доверием.

Таблица 1

Напряжение питания, В	9	8	7	6	5,6
Скорость счета в единицах $N_{\phi}$	35,8	34,2	34	32,8	32,8

Таблица 2

Режим	Потребляемый ток, мА, при напряжении питания, В			
	9	8	7	6
Счет при $N_{сч} \approx 130 N_{\phi}$	0,82 1,2	0,66 0,95	0,53 0,75	0,42 0,6
Индикация	23,5	21	18,5	16



# ОБРАБОТКА ФАЙЛОВ «РАДИО-86РК»

В статье «Преобразователь интерфейса» было описано устройство, позволяющее ввести данные, записанные на магнитную ленту компьютером «Радио-86РК», в любой компьютер, снабженный стандартным интерфейсом «стык С2» (RS-232C). Однако структура файлов, формируемых компьютером «Радио-86РК», отличается от принятой в операционных системах профессиональных компьютеров. Поэтому использовать их непосредственно после приема в большинстве случаев невозможно. Ниже приведена программа преобразования файлов компьютера «Радио-86РК» в стандартный вид. Программа написана на языке Паскаль (использовался транслятор TURBO-PASCAL версия 3.0).

Данные, подготовленные на «Радио-86РК», должны находиться на магнитной дискете в так называемом «файле без типа», представляющем собой простую последовательность принятых через интерфейс кодов. В начале своей работы программа запрашивает у оператора имя, которое было присвоено этому файлу при записи на дискету. Затем она читает файл и пытается определить, сформирован ли он редактором текста ED. МИКРОН, одним из интерпретаторов языка Бейсик или МОНИТОРОМ «Радио-86РК». Дальнейшие действия зависят от результата этой операции.

**ФАЙЛ РЕДАКТОРА ТЕКСТА.** На экран дисплея выводится сообщение с именем, присвоенным тексту при записи на ленту, а также длина текста в байтах. Программа предлагает преобразовать данные в стандартный текстовый файл или перейти к обработке другого файла. Перед выполнением преобразования запрашивается имя, под которым обработанный текст будет записан на диск. Если задать имя файла CON: или LST:, то результат обработки вместо записи на диск будет выведен соответственно на дисплей или на принтер. Операцию преобразования одних и тех же исходных данных можно повторять неоднократно, задавая разные имена для результирующих файлов. Можно задавать и имя, совпадающее с именем файла, содержащего необработанные данные. Но нужно иметь в виду, что в этом случае исходные данные будут уничтожены.

**ФАЙЛ ИНТЕРПРЕТАТОРА БЕЙСИК.** После опознавания типа файла на экран выдается сообщение об этом и имя, присвоенное программе при записи на магнитную ленту. Программа на языке Бейсик преобразуется в текстовый файл, причем закодированные интерпретатором ключевые слова языка выводятся в своей полной форме. Его можно записать на магнитный диск, вывести на дисплей или на принтер (аналогично файлу редактора ED. МИКРОН). В процессе преобразования фиксируются следующие ситуации:

— встретился байт, который не может быть интерпретирован ни как код символа, ни как код ключевого слова. Он заменяется кодом символа «#»;

— встретился код псевдографического символа, имеющегося в знакогенераторе «Радио-86РК», но отсутствующего в стандартном наборе символов КОИ-7. Он заменяется кодом символа «Ш»;

— встретился код директивы (RUN, LIST, CONT, NEW и т. п.), обычно не используемой в программе;

— встретился оператор или функция, не предусмотренные в интерпретаторе BASIC-80 фирмы MICROSOFT;

— встретился оператор или функция, которые в интерпретаторе BASIC-80 фирмы MICROSOFT работают иначе, чем в интерпретаторах для «Радио-86РК».

Строго говоря, только первая из этих ситуаций всегда является ошибкой. Остальные фиксируются для облегчения анализа и адаптации к другим компьютерам программ, разработанных для «Радио-86РК».

По окончании обработки на экран дисплея выводится информация о числе строк в обработанной программе и номере последней строки. Если зафиксированы ошибки, то сообщается их число и в меню появляется строка, предоставляющая возможность записать сообщения об ошибках в отдельный файл или добавить

их в тот же файл, куда записывалась программа.

**ФАЙЛ МОНИТОРА «РАДИО-86РК».** После опознавания такого файла на экран дисплея выводятся его начальный и конечный адреса

и контрольная сумма. Если в принятых данных контрольная сумма отсутствует или она не совпадает со значением, подсчитанным программой обработки, об этом также сообщается. Принятые данные могут быть преобразованы в текстовые файлы, имеющие вид таблиц, аналогичных

# НА КОМПЬЮТЕРАХ ДРУГИХ ТИПОВ

```
type STR2=string[2];STR4=string[4];TXT=text;
FILE_OF_BYTE=file of byte;
#
const KEYBAS1:STR4=#D3#D3#D3#D3#D3;
KEYBAS2:STR4=#D3#D3#D3#D3#00;
KEYED: STR4=#E6#E6#E6#E6#E6;

var R:file;S:FILE_OF_BYTE;T:TXT;
RNAME,SNAME,TNAME:string[14];
OPTION:array[1..10] of string[40];
LINE:string[72];KEY:STR4;
BUF:array[1..128] of char;
I,J,RD:integer;B:byte;FINAL:boolean;

function HEXCHAR(B:byte):char;
var B1:byte;
begin
B1:=(B and $F) or $30;if B1>$39 then B1:=B1+$7;
HEXCHAR:=CHR(B1);
end;

function HEXBYTE(B:byte):STR2;
begin HEXBYTE:=HEXCHAR(B shr 4)+HEXCHAR(B) end;

function HEXINT(I:integer):STR4;
begin HEXINT:=HEXBYTE(HI(I))+HEXBYTE(LO(I)) end;

function RDINT(var F:FILE_OF_BYTE):integer;
var H,L:byte;
begin READ(F,L);READ(F,H);RDINT:=L+H shl 8 end;

function LESS(I,J:integer):boolean;
begin
LESS:=(HI(I)<HI(J))or((HI(I)=HI(J))and(LO(I)<LO(J)))
end;

function TRANSRUS(B:byte):char;
const RUS:array[1..31] of char=
'ЮАЩЕФХИЙКЛМНОПРСТУХВЪЫЭШЩ';
begin
if B in {$60..$7E} then TRANSRUS:=RUS[B-$5F]
else TRANSRUS:=CHR(B);
end;

function OPTSEL(NOPT:byte):byte;
const DOTLINE:string[40]=
'-----';
var I,N:byte;C:char;
begin
WRITELN(DOTLINE);
for I:=1 to NOPT do WRITELN(I:2,' - ',OPTION[I]);
WRITELN(DOTLINE);WRITE(' ? ');
repeat
READ(KBD,C);N:=ORD(C)-$30;
until N in [1..NOPT];
WRITELN(C);OPTSEL:=N;
end;

Procedure NAMETEXT;
begin
WRITE('В КАКОМ ФАЙЛЕ ЗАПИСАТЬ ? ');READLN(TNAME);
ASSIGN(T,TNAME);REWRITE(T);
end;

Procedure BASIC_MICRON;
var CSUM,CSUMR:NOPT,I,ADR,N:ERRCNT:LINECNT;
LINENR:integer;WNAME:string[14];E,W:TXT;B:byte;
FINISH,EXIT:boolean;

Procedure KEYWORD(var F:TXT;B:byte);
```

```
const TOKEN: array[0..91] of string[8]=
('CLS','FOR','NEXT','DATA','INPUT','DIM','READ',
'CUR','GOTO','RUN','IF','RESTORE','GOSUB','RETURN',
'REM','STOP','OUT','ON','PLOT','LINE','POKE',
'PRINT','DEF','CONT','LIST','CLEAR','CLOAD','CSAVE',
'NEW','TAB','TO','SPC','FN','THEN','NOT','STEP',
'+','-','*','/','AND','OR','=' '<', 'SGN',
'INT','ABS','USR','FRE','INP','POS','SOR','RND',
'LOG','EXP','COS','SIN','TAN','ATN','PEEK','LEN',
'STR','VAL','ASC','CHR','LEFT','RIGHT','MID',
'SCREEN*('','INKEY*','AT','&','BEEP','PAUSE',
'VERIFY','HOME','EDIT','DELETE','MERGE','AUTO',
'HIMEM','@','ASN','ADDR','PI','RENUM','ACS','LG',
'LPRINT','LLIST');
begin WRITE(F,TOKEN[B-128]) end;

procedure ERRMSG(ERNR:byte);
begin
if ERRCNT=0 then begin
WRITELN(E);WRITELN(E,'ОШИБКИ И ПРЕДУПРЕЖДЕНИЯ :')
end;
WRITE(E,'СТРОКА',LINENR:10,' : ');
case ERNR of
1,2: WRITE(E,HEXBYTE(B));
3..5:KEYWORD(E,B);
end;
case ERNR of
1:begin
WRITE(E,' - ПСЕВДОГРАФИЧЕСКИЙ КОД');
WRITELN(E,' ЗАМЕНЕН НА Ш');
end;
2:begin
WRITE(E,' - ЗАПРЕЩЕННЫЙ КОД');
WRITELN(E,' ЗАМЕНЕН НА #');
end;
3:begin
WRITE(E,' - В BASIC-80');
WRITELN(E,' НЕ РЕАЛИЗОВАН');
end;
4:begin
WRITE(E,' - В BASIC-80 РАБОТАЕТ ИНАЧЕ. ');
WRITELN(E,' ЧЕМ В BASIC-МИКРОН');
end;
5:begin
WRITE(E,' - ДИРЕКТИВА ОПЕРАТОРА');
WRITELN(E,' В ПРОГРАММЕ');
end;
end;
ERRCNT:=ERRCNT+1;
end;

begin
OPTION[3]:='ЗАПИСАТЬ ТЕКСТ ПРОГРАММЫ';
OPTION[4]:='ЗАПИСАТЬ ОШИБКИ И ПРЕДУПРЕЖДЕНИЯ';
WRITELN(WRITELN('BASIC-МИКРОН','LINE');
NOPT:=3;EXIT:=false;

repeat
case OPTSEL(NOPT) of
1:begin EXIT:=true;FINAL:=true end;
2:begin EXIT:=true;FINAL:=false end;
3:begin
FINISH:=false;NAMETEXT;
RESET(S);repeat READ(S,B) until B=0;
ASSIGN(E,'ERR.ORS');REWRITE(E);
I:=1;CSUM:=0;LINECNT:=0;ERRCNT:=0;
repeat;
READ(S,B);CSUM:=CSUM+B;
case I of
1:ADR:=B;
2:begin
```

```

ADR:=ADR+B shl 8;
  if ADR=0 then FINISH:=true
end;
3:LINENR:=B;
4:begin
  LINENR:=LINENR+B shl 8;
  case LINENR of
    0..9:N:=1;
    10..99:N:=2;
    100..999:N:=3;
    1000..9999:N:=4;
    10000..32767:N:=5;
  end;
  WRITE(T,LINENR:N,' ');LINECNT:=LINECNT+1;
end;
else case B of
0:begin I:=0;Writeln(T) end;
1..7,9,11,13..23,27..31:
  begin Write(T,' ');ERRMSG(1) end;
8,10,12,24..26,220..255:
  begin Write(T,'*');ERRMSG(2) end;
32..127:WRITE(T,TRANSRUS(B));
128,135,146,147,154,155,198,200..205,208,
211..217:
  begin KEYWORD(T,B);ERRMSG(3) end;
144,148,153,177,179,189,218:
  begin KEYWORD(T,B);ERRMSG(4) end;
137,151,152,156,206,207,209,210,215,219:
  begin KEYWORD(T,B);ERRMSG(5) end;
else KEYWORD(T,B);
end;
end;
I:=I+1;
until FINISH or EOF(S);
Writeln('В ФАЙЛ ',TNAME,' ЗАПИСАНО ');
Writeln(LINECNT,' СТРОК');
Writeln('КОМЕР ПОСЛЕДНЕЙ СТРОКИ ',LINENR);
if not FINISH then begin
Writeln('КОНЕЦ ПРОГРАММЫ НЕ НАЙДЕН');
Writeln(T)
end;
if ERRCNT>0 then begin
Writeln(ERRCNT,' ОШИБОК/ПРЕДУПРЕЖДЕНИИ');
NOPT:=4
end else begin CLOSE(E);ERASE(E);NOPT:=3 end;
end;
4:begin
RESET(E);WRITE('В КАКОЙ ФАЙЛ ЗАПИСАТЬ ? ');
READLN(WNAME);
if WNAME=TNAME then while not EOF(E) do begin
READLN(E,LINE);Writeln(T,LINE)
end else begin
ASSIGN(W,WNAME);REWRITE(W);
while not EOF(E) do begin
READLN(E,LINE);Writeln(W,LINE)
end;
end;
CLOSE(W);CLOSE(E);ERASE(E);NOPT:=3;
end;
end;
CLOSE(T);
until EXIT;
end;

```

```

Procedure ED_MICRON;
var LEN:integer;B:byte;EXIT:boolean;
begin
OPTION[3]:='ЗАПИСАТЬ ТЕКСТ';
READ(S,B);LEN:=RDINT(S);
Writeln;Writeln('ED.МХКРОН : ',LINE);
Writeln(LEN,' БАЙТ');EXIT:=false;
repeat
case OPTSEL(3) of
1:begin EXIT:=true;FINAL:=true end;
2:begin EXIT:=true;FINAL:=false end;
3:begin
NAMETEXT:SEEK(S,3);READ(S,B);
while (B<>FF) and not EOF(S) do begin
WRITE(T,TRANSRUS(B));
if B=0D then WRITE(T,'#0A');READ(S,B);
end;
if B<>FF then begin
Writeln(T);Writeln('НЕ НАЙДЕН КОНЕЦ ТЕКСТА');
end;
end;
until EXIT;
end;

```

```

Procedure MONITOR;
var ADR,BEGADR,ENDADR,CSUM,CSUMR,I,FI,LA,NOPT,
CT,CS,FSIZE,PS:integer;NADR:STR4;BT:string[3];
B:byte;CH,D:char;ER,EXIT:boolean;

```

```

Procedure LSPAS;
var I,J:integer;FIN:boolean;

```

```

Procedure KEYWORD(var F:TXT;B:byte);
const TOKEN:array[1..31] of string[9]=('FOR','TO','DO','IF','THEN','ELSE','BEGIN','END','OF','DIV','MOD','READ','WRITE','MEM','CALL','REPEAT','WHILE','UNTIL','OR','AND','NOT','CASE','CONST','VAR','FUNCTION','PROCEDURE','DOWNT0','INTEGER','ARRAY','SHL','SHR');
begin WRITE(F,TOKEN[B-128]) end;

```

```

begin
Writeln;WRITE('ПАСКАЛЬ-LS : ');SEEK(S,6);READ(S,B);
while B<>0D do begin
WRITE(TRANSRUS(B));READ(S,B)
end;
Writeln;NAMETEXT:I:=1;FIN:=false;SEEK(S,15);
repeat
READ(S,B);
case I of
1:if B=1 then FIN:=true;
2,3:
  else case B of
$05:WRITE(T,'*');
$0D:begin Writeln(T);I:=0 end;
$12:WRITE(T,'*');
$20:if I<>4 then WRITE(T,' ');
$21..$7E:WRITE(T,TRANSRUS(B));
$80..$9F:KEYWORD(T,B);
$FF:begin
READ(S,B);
for J:=1 to B-1 do WRITE(T,' ')
end
end
end;
I:=I+1;
until FIN;
CLOSE(T);
end;
function CHECK(CT:integer):integer;
var SL,SH:integer;B:byte;
begin
SL:=0;SH:=0;
while CT<>1 do begin
READ(S,B);SL:=SL+B;SH:=SH+HI(SL);SL:=SL and $FF;
CT:=CT-1;
end;
READ(S,B);SL:=(SL+B) and $FF;
CHECK:=SL+(LO(SH) shl 8);
end;

```

```

begin
OPTION[3]:='ЗАПИСАТЬ DUMP';
OPTION[4]:='ЗАПИСАТЬ HEX';
FSIZE:=FILESIZE(S);Writeln;
BEGADR:=ORD(KEY[12])*ORD(KEY[1]) shl 8;
ENDADR:=ORD(KEY[41])*ORD(KEY[3]) shl 8;
if LESS(ENDADR,BEGADR) then begin
Writeln('ФАЙЛ, ТИП ФАЙЛА НЕ ОПРЕДЕЛЕН. ');
repeat
WRITE('ВВЕДИТЕ НАЧАЛЬНЫЙ АДРЕС (HEX): ');
NADR:='0000';READLN(NADR);BEGADR:=0;ER:=false;
for I:=1 to LENGTH(NADR) do begin
D:=NADR[I];
case D of
'O'..'9':B:=ORD(D)*$30;
'A'..'F':B:=ORD(D)*$37;
else ER:=true;
end;
BEGADR:=B*BEGADR shl 4;
end;
ENDADR:=BEGADR+FSIZE;
ER:=ER or LESS(ENDADR,BEGADR);
if ER then WRITE(' ОШИБКА ');
until not ER;
end else begin
Writeln('ФАЙЛ МОЖЕТОПА. ');
if (FSIZE-4)<(ENDADR-BEGADR) then begin
WRITE('ДАВНЬХ НЕМНЬШЕ, ЧЕМ ЗАЛАН АДРЕСАМ ( ');
Writeln(HEXINT(BEGADR),'-',HEXINT(ENDADR),' ');
ENDADR:=FSIZE+BEGADR-4;
end;
end;
SEEK(S,4);
end;
Writeln('НАЧЛО : ',HEXINT(BEGADR));
Writeln('КОНЕЦ : ',HEXINT(ENDADR));
WRITE('КОМТ. СУММА: ');PS:=FILEPOS(S);
CSUM:=CHECK(ENDADR-BEGADR);WRITE(HEXINT(CSUM));
B:=0;while not EOF(S) or (B=$E5) do READ(S,B);
if LESS(FILEPOS(S),FSIZE) then begin
CSUMR:=SWAP(RDINT(S));
if CSUM<CSUMR then begin
Writeln(' ? ');

```

```

WRITELN('                .HEXINT(CSUMR))
end else WRITELN

end else begin
WRITELN:
WRITE('В ИСХОДНЫХ ДАННЫХ КONTРольная СУММА ');
WRITELN('ОТСУТСТВУЕТ');
end;
repeat
SEEK(S, 4);
if (BEGADR=#3003)and(RDINT(S)=ENDADR) then begin
NOPT:=5;
OPTION(5):='ОБРАБОТАТЬ КАК ПАСКАЛЬ-ПРОГРАММУ';
end else NOPT:=4;
SEEK(S, PS);EXIT:=false;
case OPTSEL(NOPT) of
1:begin EXIT:=true;FINAL:=true end;
2:begin EXIT:=true;FINAL:=false end;
3:begin
NAMETEXT;ADR:=BEGADR;
repeat
LINE:=HEXINT(ADR)+' ';
FI:=ADR and #F;LA:=ENDADR-ADR;
if LA>#0F then LA:=#0F;
for I:=0 to 15 do begin
if I in [FI..LA] then begin
READ(S, B);ADR:=ADR+1;BT:=HEXBYTE(B)+' ';
if B in [ #20..#7E ] then CH:=TRANSRUS(B)
else CH:=' ';
end else begin BT:=' ';CH:=' ' end;
INSERT(BT, LINE, I*3+7);LINE:=LINE+CH
end;
while LINE(LENGTH(LINE))=' ' do
DELETE(LINE, LENGTH(LINE), 1);
WRITELN(T, LINE);
until LESS(ENDADR, ADR);
end;
4:begin
NAMETEXT;ADR:=BEGADR;
repeat
FI:=ADR and #0F;LA:=ENDADR-ADR;
if LA>#0F then LA:=#0F;CT:=LA-FI+1;
LINE:=' '+HEXBYTE(CT)+HEXINT(ADR)+'00';
CS:=CT+HI(ADR)+LO(ADR);
for I:=1 to CT do begin
READ(S, B);ADR:=ADR+1;LINE:=LINE+HEXBYTE(B);
CS:=CS+B;
end;
LINE:=LINE+HEXBYTE(LO(-CS));WRITELN(T, LINE);
until LESS(ENDADR, ADR);
WRITELN(T, '00000000');
end;
5:LSPAS;
end;
until EXIT;
CLOSE(T);
end;
begin
CLRSKR;
WRITELN('***ASD-88*****');
WRITELN('      ОБРАБОТКА ФАЙЛОВ РАДИО-86РК      ');
WRITELN('*****V3.1***');
FINAL:=false;
OPTION(1):='ЗАКОНЧИТЬ РАБОТУ';
OPTION(2):='ПЕРЕЙТИ К ОБРАБОТКЕ ДРУГОГО ФАЙЛА';
repeat
WRITELN(WRITE('КАКОЙ ФАЙЛ ОБРАБОТАТЬ ? ');
READLN(RNAME);ASSIGN(R, RNAME);RESET(R);
ASSIGN(S, 'XXXXXXXX.XXX');REWRITE(S);
BLOCKREAD(R, BUF, 1, RD);KEY:=COPY(BUF, 1, 4);
J:=1;LINE:=' ';
if (KEY=KEYBAS1) or (KEY=KEYED) then begin
LINE:=COPY(BUF, 5, POS(#00, BUF)-5);
repeat
BLOCKREAD(R, BUF, 1, RD);J:=POS(##06, BUF);
until J>0;
end;
repeat
for I:=J to 128 do begin
B:=ORD(BUF[I]);WRITE(S, B)
end;
BLOCKREAD(R, BUF, 1, RD);J:=1;
until RD=0;
CLOSE(R);
RESET(S);
if (KEY=KEYBAS1)or(KEY=KEYBAS2) then BASIC_MICRON
else if KEY=KEYED then ED_MICRON else MONITOR;
until FINAL;
CLOSE(S);ERASE(S);
end.

```

выводимым на экран дисплея «Радио-86РК» по директивам D и L МОНИТОРА, или в так называемый HEX-файл. Последний формат удобен тем, что может быть преобразован в двоичные коды и загружен в память компьютера с помощью стандартной программы-загрузчика.

**ФАЙЛ ТРАНСЛЯТОРА ЛС-ПАСКАЛЬ.** Для записи текста стандартная подпрограмма вывода блока данных МОНИТОРА «Радио-86РК». Поэтому такой файл первоначально обрабатывается как файл МОНИТОРА, сообщаются его начальный и конечный адреса и контрольная сумма. Затем программа анализирует дополнительные признаки файла и, если они соответствуют формату файла транслятора ЛС-ПАСКАЛЬ, то в меню появляется строка, предоставляющая возможность записать в указанный Вами файл текст программы. Текст выводится без номеров строк. Ключевые слова записываются в полной форме: INTEGER, PROCEDURE, FUNCTION. Символы с кодами 05H и 12H, ограничивающие комментарий, заменяются соответственно на (★ и ★).

Любой файл, тип которого программе опознать не удалось, обрабатывается как файл МОНИТОРА. Единственное отличие заключается в том, что начальный адрес данных запрашивается у оператора, а конечный адрес вычисляется исходя из количества принятых байтов.

В компьютерах, совместимых с IBM PC, коды русских букв отличаются от используемых в «Радио-86РК». Для их правильного воспроизведения в программе обработки файлов имеется функция перекодировки русских букв TRANSRUS. Если необходимости в перекодировке нет, то ее можно удалить из программы. Все вызовы TRANSRUS(B) в этом случае необходимо заменить на CHR(B).

**А. ДОЛГИЙ**

Г. Москва

### ВНИМАНИЮ ЧИТАТЕЛЕЙ

**СТАТЬИ И ЗАМЕТКИ, ПРЕДЛАГАЕМЫЕ ДЛЯ ОПУБЛИКОВАНИЯ В ЖУРНАЛЕ, НЕОБХОДИМО ОФОРМЛЯТЬ В СООТВЕТСТВИИ С ТРЕБОВАНИЯМИ РЕДАКЦИИ К АВТОРСКИМ МАТЕРИАЛАМ (СМ. «РАДИО», 1990, № 1, С. 79). В СВЕДЕНИЯХ О СЕБЕ, КРОМЕ ФИМИЛИИ И ПОЛНЫХ ИМЕНИ И ОТЧЕСТВА, ПРОСИМ УКАЗАТЬ, ЕСТЬ ЛИ У ВАС ДЕТИ, ЯВЛЯЕТЕСЬ ЛИ ВЫ УЧАСТНИКОМ ВЕЛИКОЙ ОТЕЧЕСТВЕННОЙ ВОЙНЫ, ИНВАЛИДОМ, ПЕНСИОНЕРОМ ПО ВОЗРАСТУ.**

# КОМПЬЮТЕРНЫЙ ВИРУС

**«Осторожно! Компьютерный вирус!»**  
 Очевидно, такое предупреждение сегодня не будет лишним для каждого владельца ПЭВМ. Появление этого вируса, скорость его распространения, сопоставимая, пожалуй, с эпидемией гриппа, а может быть, и с более тяжким и опасным инфекционным недугом — стало настоящей сенсацией. А началось все с обычной «шутки», «шалости», «игры» легкомысленного программиста. Однако очень скоро дело обрело более серьезный оборот: вдруг самопроизвольно начала стираться вся накопленная информация, переставали действовать программы, стала падать производительность машин, происходил сбой в их работе. Как сообщалось в печати США, внезапно выходили из строя даже целые компьютерные системы, сети ЭВМ. И причина всему компьютерный вирус — кем-то злоумышленно разработанная и тайно внедренная специальная программа.

От вирусной эпидемии не застрахованы и мы. Во-первых, в стране будут нарастать темпы компьютеризации, а во-вторых, индивидуальные пользователи часто прибегают к случайным источникам получения программ, иногда просто переписывая их друг у друга без нужной проверки.

Публикуемая статья знакомит читателей с вирусной проблемой, угрожающей превратиться в проблему «компьютерного СПИДа».

Новый персональный компьютер отказался работать. После включения, привычно отсчитав килобайты оперативной памяти, он приступил к загрузке операционной системы и вдруг будто кто-то невидимый нажал кнопку сброса. Все это повторялось раз за разом. Создалась иллюзия неисправности ПЭВМ. Так началось первое очное знакомство автора с компьютерным вирусом.

Компьютерный вирус — это программа, способная к самораспространению без ведома пользователя и вопреки его желанию.

Программы-вирусы преследуют две цели: распространиться как можно на большее число компьютеров и нарушить их работоспособность. Свое название они получили за сходство с естественными возбудителями заболеваний: компьютерные вирусы тоже стремятся внедриться в свою жертву — программное обеспечение ЭВМ. При этом они быстро адаптируются к внешней среде, проявляя иногда чудеса изворотливости. Многие из них активно препятствуют своему изучению: одни вирусы шифруют большую часть своего тела, другие хитроумными способами защищают себя от отладчиков, третьи — делают и то и другое.

В Советском Союзе вирусная эпидемия началась в 1988 г., хотя отдельные случаи наблюдались и раньше. Эпидемии вызвали вирусы трех-четырёх типов. На январь 1990 г., по данным автора, в Москве их насчитывалось уже 11 типов (плюс разновидности каждого из них). Характерно, что темпы появления новых вирусов нарастают.

Симптомы «вирусного заболевания» могут быть самыми различными. Одни вирусы вообще не имеют внешних проявлений, другие — уменьшают производительность ПЭВМ, третьи — разрушают в компьютере всю информацию, являющуюся результатом длительной работы. Таким образом, они не только доставляют много неприятных моментов пользователям ПЭВМ, но и наносят значительный экономический ущерб.

Рассмотрим действия конкретного носителя болезни на примере вируса, увеличивающего исполняемые файлы на 1800 байт. Его легко можно узнать по строке, содержащейся в нем: «This program was written in the city of Sofia (c) 1988—89 Dark Avenger». («Эта программа написана в городе Софии (с) 1988—89 Черным Мстителем»). Попав в оперативную память, вирус «оставляет» себя резидентным, переписывает на себя прерывания, обеспечивающие исполнение, открытие и закрытие файлов.

Заражение происходит следующим образом: проверяется, не заражен ли уже исполняемый файл; если нет, то в конец файла записывается тело вируса и вносятся некоторые изменения, обеспечивающие доступ вируса к управлению. Кроме того, в секторе загрузки ОС вирус организует счетчик. По достижении счетчиком некоторого значения вирус, искажая информацию, производит запись на диск в секторе со случайными номерами.

По способу распространения вирусы можно



разделить на две группы: файловые и нефайловые.

Файловые встречаются трех типов:

- вирусы, дописывающие свое тело к исполняемому файлу типа «COM»;
- вирусы, дописывающие свое тело к исполняемому файлу типа «EXE»;
- вирусы, использующие комбинированный способ распространения.

Файловые вирусы, как правило, дописывают свое тело в конец файла и обеспечивают получение управления при запуске пораженной программы на исполнение. Однако существуют вирусы, записывающие свое тело в начало файла.

Из нефайловых вирусов автору известны два, поражающие сектор загрузки ДОС (Boot sector).

Имеется реальная возможность появления файловых вирусов, помещающих свое тело в модуль операционной системы BIOS, модуль операционной системы ВDOS и оверлеи исполняемых программ, а также нефайловых, использующих для получения управления исполняемому часть основного сектора загрузки жесткого диска (Main Boot sector). Как видно, далеко не все способы поражения вирусами компьютера исчерпаны.

Возможна ли диагностика поражения вирусом компьютера без специального программного обеспечения? Если вдруг вы обнаружите увеличение исполняемых файлов, то можете быть уверенным, что в вашем компьютере файловый вирус. В таблице приведены некоторые наиболее распространенные файловые вирусы.

Определить без специальных антивирусных программ наличие нефайловых вирусов до момента их проявления трудно. К настоящему моменту разработано несколько десятков антивирусных программ. Их можно разделить на три группы. Первая и самая многочисленная включает программы, находящие и обезвреживающие ранее изученные вирусы. Авторы этих программ постоянно находятся в поиске новых вирусов для дальнейшего пополнения своей коллекции. Проходит некоторое время, прежде чем на очередной вирус появляется средство борьбы с ним. Классическим примером такого подхода является программа SCAN (McAfee Associates). Она из последних ее версий рассчитана на 80 вирусов, однако вирусы длиной 534 и 3040...3168 байта, она не обнаруживает.

Второй подход заключается не в распознавании конкретных вирусов, а в регулярном контроле

размеров файлов, их контрольных сумм и модулей ДОС. Время полного контроля жесткого диска занимает от 5 до 20 минут в зависимости от его размера. Такие программы предупреждают о любых изменениях исполняемой части файловой системы. Дальше пользователь вынужден сам решать, вызвано то или иное изменение действием вируса или нет.

Принцип действия третьей группы антивирусных программ основан на контроле — «перехватывании» всех операций записи в исполняемые файлы. Запись возобновится лишь при согласии пользователя. К этой группе относится широко известная программа ANTVIRUS. Программы этого класса слишком часто запрашивают разрешение той или другой файловой операции, что делает работу утомительной, кроме того, существует возможность обойти контроль и операция записи останется незамеченной (это «умеют» делать вирусы, увеличивающие размер файлов на 2885...2891 и 2932...2948 байт).

Как видим, ни один из перечисленных методов в отдельности и даже все методы в комплексе не могут обеспечить надежной вирусной защиты. Поэтому автор попытался разработать программу вирусной защиты, в основу которой положен принципиально иной способ обнаружения вирусов, который основан на следующем: где бы вирус ни находился, он должен внести изменение в программное обеспечение ПЭВМ таким образом, чтобы получить управление. Это изменение можно зафиксировать, найти по нему тело вируса, выделить его и осуществить поиск всех его копий.

В известных автору вирусах, как файловых, так и нефайловых, используются четыре способа получения возможности управления. Полный список насчитывает восемь путей получения управления, и все они контролируются предложенной антивирусной программой, которая получила наименование «СТРАЖ». Она была опробована в реальных условиях на большом количестве ПЭВМ и обеспечивала обнаружение всех попадавших в них вирусов. Поскольку программа «СТРАЖ» реализована без ориентации на известные типы вирусов, она имеет возможность обнаруживать (и реально обнаруживает) вирусы, созданные после ее разработки. Определенные трудности заключаются в неограниченном многообразии реализации конкретных вирусов, что заставляет применять сложные алгоритмы выделения вирусов из пораженных программ или нефайловых модулей.

Р. С. После написания статьи был зафиксирован случай поражения ПЭВМ нефайловым вирусом, получающим управление через основной сектор загрузки жесткого диска. Таким образом, предсказанный ранее класс вирусов стал реальностью. Свое тело вирус помещает в конец области, ответственной для каталога файлов, надеясь, видимо, на то, что она не будет заполнена полностью. Для заражения гибкого диска достаточно установить его в качестве текущего. Вирус распространялся через сектор загрузки гибких дисков (при этом он вынужден изрядно модифицировать себя). Умышленное заражение компьютера с установленной программой «СТРАЖ» показало, что антивирусная программа обнаруживает вирус и обеспечивая его ликвидацию.

А. ГУТНИКОВ

Увеличение исполняемого файла при поражении вирусом	Тип пораженных файлов	Проявление
534 байт 648 байт	COM COM	Внешних проявлений нет Вводит ПЭВМ в бесконечный цикл перезагрузки
1704, 1701 байт	COM	Создает иллюзию «оспания» букв
2000, 1800 байт	COM, EXE	Искажение информации в секторе со случайным номером
1339, 1471 байт 1808, 1813 байт	COM, EXE COM, EXE	Внешних проявлений нет Резкое уменьшение производительности ПЭВМ, стирание файлов по 13-м числам
2885...2891 байт	COM, EXE	Вирус имеет 2 модификации: 1 — играет мелодию; 2 — уничтожает все файлы на жестком диске
2932...2948 байт 3040...3168 байт	COM, EXE COM, EXE	Проявление неизвестно Проявление неизвестно



## МОДУЛЬ РАЗВЕРТОК

Модуль разверток МР-401 телевизоров 4УСЦТ формирует токи для отклонения лучей кинескопа по вертикали и горизонтали, напряжения для питания его анода, фокусирующего и ускоряющего электродов, подогревателя, а также обеспечивает необходимыми сигналами другие узлы телевизора. В состав модуля входят устройство синхронизации и управления выходными каскадами строчной и кадровой разверток, сами выходные каскады, узел коррекции геометрических искажений вертикальных линий и другие элементы, назначение которых будет пояснено далее по схеме, изображенной на рис. 1.

Устройство синхронизации и управления выходными каскадами строчной и кадровой разверток собрано на микросхеме КР1021ХА2 (D1). Она включает в себя задающие генераторы и формирующие каскады строчной и кадровой разверток. Устройство обеспечивает опознавание видеосигнала, выделение из него строчных и кадровых синхроимпульсов, автоматическую подстройку частоты и фазы строчной развертки (АПЧиФ), работоспособность кадровой развертки при поступлении на вход видеосигнала с частотой кадровых синхроимпульсов как 50, так и 60 Гц,

формирование управляющих сигналов строчной и кадровой разверток, специальных трехуровневых импульсов ССК для модуля цветности, содержащих стробирующие импульсы цветовой поднесущей, строчные и кадровые гасящие импульсы, а также сигнала для защиты экрана кинескопа от прожога при возникновении неисправности в выходном каскаде кадровой развертки.

Входной видеосигнал положительной полярности с контакта 17 разъема X1(A1) поступает на вывод 5 микросхемы D1 через конденсатор C17 и резистор R30. Конденсатор служит для развязки цепей по постоянной составляющей. Требуемое напряжение смещения на выводе задает делитель R24R34. При этом уровень вершин синхроимпульсов находится в интервале от 1,5 до 3,75 В. Уровень отсечки синхроимпульсов в селекторе не зависит от их амплитуды и определяется резистором R29, включенным между выводами 6 и 7 микросхемы. При его сопротивлении 4,7 кОм уровень отсечки равен 50 %.

В микросхеме применена двухпетлевая система АПЧиФ строчной развертки. Первая петля АПЧиФ использована для получения помехоустойчивой синхронизации. В первом фазовом детекторе микросхемы сравниваются фазы строчных синхроимпульсов и импульсов задающего генератора строчной развертки. Режим работы детектора зависит от напряжения на выходе (вывод 18 микросхемы D1) детектора опознавания видеосигнала. При устойчивой синхронизации импульсами видеосигнала генератор подстраивается с большой постоянной времени, в отсутствие синхронизации — с малой постоянной времени. Элементы R27, C13 и C14, подсоединенные к выводу 8 микросхемы D1, образуют фильтр низкой частоты системы АПЧиФ. При работе с видеоманитофоном постоянная времени системы принудительно изменяется

на малую подачей напряжения +12 В на вывод 18 микросхемы через цепь VD1R11.

К выводу 15 микросхемы присоединена частотодающая цепь R9R17C8 строчного генератора. Номинальную частоту генератора устанавливают подстроечным резистором R9 при замкнутом с общим проводом выводе 5 микросхемы (для этого подключают технологическую перемычку XP1).

Вторая петля АПЧиФ служит для компенсации времени задержки выключения выходного каскада строчной развертки. Во втором фазовом детекторе микросхемы D1 сравниваются фазы импульсов обратного хода (ИОХ) строчной развертки, поступающих на вывод 12, и импульсов задающего генератора. Выходное напряжение (вывод 14 микросхемы) этого фазового детектора воздействует на модулятор длительности импульсов. При этом длительность импульсов управления строчной развертки (вывод 11 микросхемы) равна длительности ИОХ и времени их задержки. При отсутствии ИОХ коэффициент заполнения управляющих импульсов равен 50 %.

Для дополнительной регулировки фазовых соотношений между синхроимпульсами видеосигнала и ИОХ строчной развертки к выводу 14 микросхемы подключена цепь R2, R8, R16. Она обеспечивает фазировку между началом активной части строки видеосигнала и началом прямого хода строчной развертки и в описываемой модели телевизора используется для перемещения изображения по горизонтали, то есть симметричной установки его на экране кинескопа.

Специальный трехуровневый сигнал ССК формируется на выводе 17 микросхемы и через резистор R10 поступает на контакт 6 разъема X1(A1). Сигнал состоит из строчных стробирующих импульсов цветовой поднесущей длительностью 3,6...4,4 мкс и амплитудой 11 В, строчных гасящих импульсов

длительностью, равной времени обратного хода строчной развертки, и амплитудой 4,5 В, а также кадровых гасящих импульсов длительностью, равной 21 периоду строчной развертки, и амплитудой 2,5 В.

Микросхема D1 определяет также наличие на ее входе видеосигнала (точнее синхроимпульсов). Когда он отсутствует, на выводе 13 появляется низкий уровень (около 0,5 В), а когда присутствует — высокий уровень (около +12 В). Это используется для закрывания канала звука при отсутствии видеосигнала, а также для выключения телевизора по окончании телепередач. Сигнал опознавания синхронизации (СОС) поступает на контакт 11 разъема X1(A1) и контакт 4 разъема X4(A12).

Кадровые синхроимпульсы выделяются из полного синхронизирующего сигнала в своем селекторе и воздействуют на задающий генератор кадровой развертки. При этом дополнительное напряжение, подаваемое на вывод 4 микросхемы через резистор R18, влияет на уровень отсечки кадровых синхроимпульсов. Для повышения линейности пилообразного напряжения нагрузочные резисторы R37 и R46 генератора включены между выводом 3 микросхемы и источником питания напряжением +26 В. Частоту кадров регулируют подстроечным резистором R46. Конденсатор C19 — времязадающий. При установке частоты кадров рекомендуется подключить технологическую перемычку XP2, замкнув ею резистор R18.

С задающего генератора напряжение приходит на внутренний компаратор микросхемы D1, на второй вход (вывод 2) которого поступает сигнал обратной связи с выходного каскада кадровой развертки. Сигнал управления кадровой разверткой снимается с вывода 1 микросхемы. Линейность отклоняющего тока зависит от формы сигналов на выводах 2 и 3 микросхемы.

В состав микросхемы D1 входит детектор частоты 50/60 Гц кадровой развертки, который автоматически изменяет амплитуду пилообразного напряжения и длительность кадровых гасящих импульсов в зависимости от принимаемого сигнала. Сигнал обратной связи, приходящий на вывод 2 микросхемы, воздействует также на узел кадровой защиты, который в случае возникновения неисправности кадровой развертки включает в сигнал ССК постоянный уровень гашения вместо кадровых гасящих импульсов на выводе 17 микросхемы. Это позволяет защитить кинескоп от прожога.

Строчные гасящие импульсы, входящие в сигнал ССК, формируются из строчных ИОХ, поступающих на вывод 12 микросхемы D1. Уровень срабатывания формирователя импульсов гашения равен 1 В, поэтому длительность импульсов на его выходе получается несколько меньше длительности ИОХ по основанию. Однако, поскольку для смещения изображения по горизонтали в модуле разверток используется изменение фазы строчной развертки, то потери в длительности гасящих импульсов нежелательны, так как в крайних положениях движка подстроечного резистора R8 может наблюдаться «заворот» изображения. Для предотвращения потери длительности гасящих импульсов в модуле включен специальный каскад формирования ИОХ на транзисторе VT7. На его базу через делитель R66R67 поступают ИОХ с коллектора выходного транзистора VT6 строчной развертки. Резистор R15 — ограничительный, конденсатор C47 устраняет постоянную составляющую.

Выходной каскад кадровой развертки собран на микросхеме K1021XA5A (D2). В нее входит предварительный усилитель, стабилизатор напряжения, выходной каскад с узлом тепловой защиты и защиты от короткого замыкания и генератор напряжения обратного хода. С вывода 1 микросхемы D1 через резисторы R44 и R45 управляющий сигнал приходит на предварительный усилитель (вывод 1 микросхемы D2) и узел переключения генератора напряжения обратного хода

(вывод 3 микросхемы D2) соответственно. Выходной сигнал снимается с вывода 5 микросхемы и через разъем X7(A5) проходит на кадровые катушки отклоняющей системы (ОС).

В цепи кадровых катушек включены конденсатор C40 и резистор обратной связи R69. Конденсатор C40 определяет степень S-коррекции пилообразного отклоняющего тока кадровой развертки. Сигнал обратной связи, снимаемый с резистора R69, через цепи регулировки размера (R70) и линейности (R64) поступает на вывод 2 микросхемы D1.

Вывод 8 микросхемы D2 представляет собой выход генератора напряжения обратного хода. Этот генератор обеспечивает увеличение напряжения питания каскада во время обратного хода кадровой развертки, повышая таким образом эффективность работы выходного каскада. Конденсатор C30, включенный между выводами 6 и 8 микросхемы, заряжается во время прямого хода через диод VD5 до напряжения, значение которого определяется нагрузкой генератора — резистором R52. Во время обратного хода развертки это напряжение добавляется к напряжению питания 26 В, поданному на вывод 9 микросхемы, и через вывод 6 поступает на коллектор верхнего транзистора двухтактного выходного каскада кадровой развертки. Каскад работает в усилительном режиме класса В.

Для устранения наводок строчной частоты параллельно кадровым катушкам ОС включены резистор R59 и конденсатор C38. Диод VD8 защищает микросхему D2 от выхода из строя при пробоях в кинескопе. Конденсаторы C27—C29 установлены для устойчивой работы кадровой развертки. Изображение центруют по вертикали подстроечным резистором R56, входящим в делитель R56—R58, который подключен к источнику напряжения +26 В.

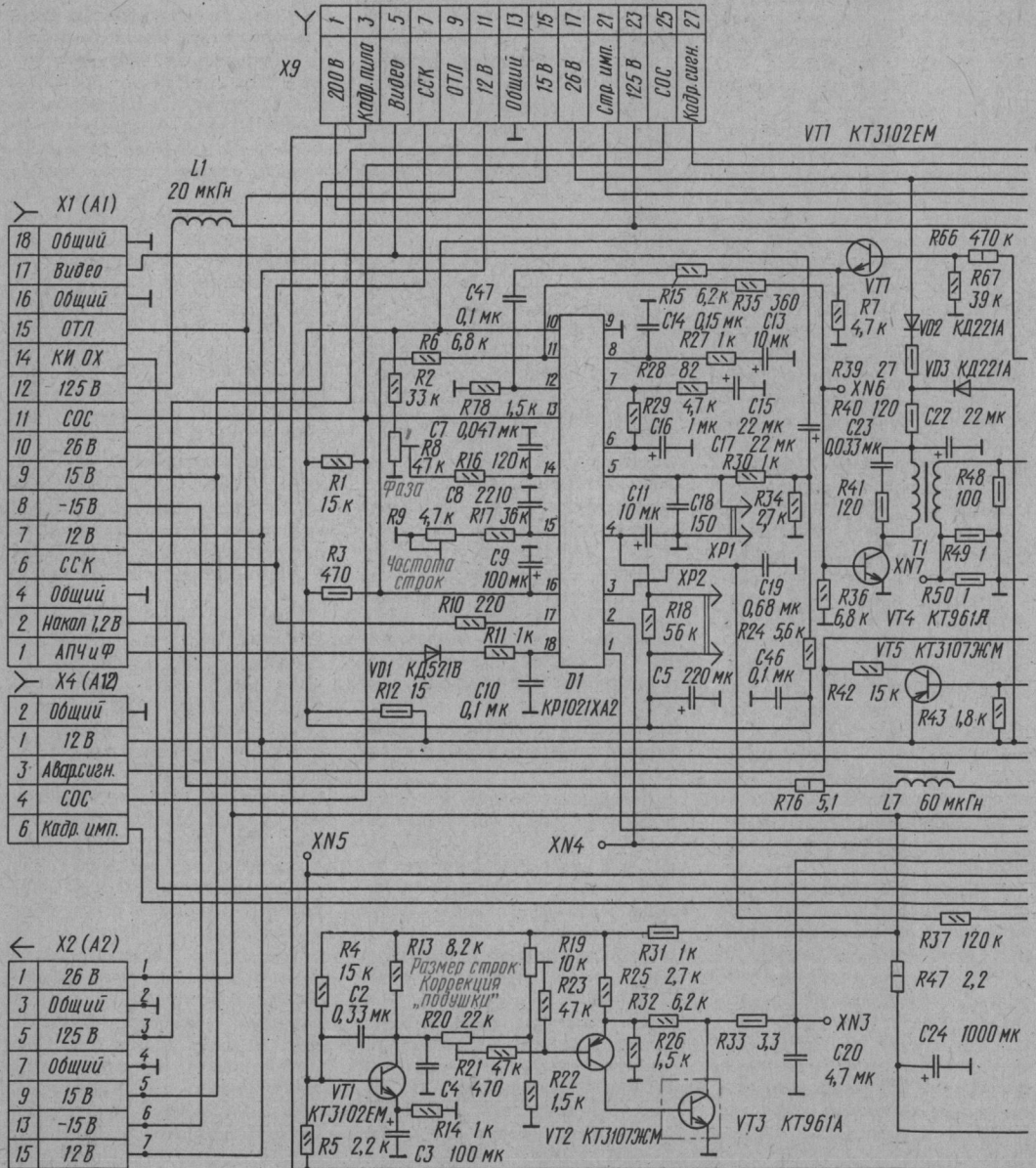
С вывода 11 микросхемы D1 через ограничительный резистор R35 управляющий импульс строчной развертки воздействует на базу транзистора VT4 предвыходного каскада. От применяемого в телевизорах 2УСЦТ и 3УСЦТ такой трансформаторный каскад отличается

низковольтным питанием. Это определило выбор предвыходного трансформатора ТМС-20М (Т1), который имеет первичную обмотку 1—2 с меньшей индуктивностью, т. е. с меньшим числом витков. Уменьшение напряжения питания несколько снижает потребляемую мощность и повышает надежность модуля. Демпфирующая цепь С23R41, подключенная параллельно первичной обмотке трансформатора, оптимизирует ре-

жим работы транзистора выходного каскада строчной развертки по цепи управления. Так как напряжение +26 В образуется в выходном каскаде, то для запуска строчной развертки в момент включения телевизора предвыходной каскад питается напряжением +12 В, поступающим из модуля питания через разъем Х2 (А2). Источники питания предвыходного каскада переключаются диодами VD2 и VD3. При появлении напряжения +26 В диод VD2 откры-

вается, а диод VD3 закрывается.

Выходной каскад строчной развертки включает в себя транзисторно-диодный ключ, образованный транзистором VT6 и диодами VD6 и VD7, и выходной строчный трансформатор Т2. В модуле применен новый мощный высоковольтный транзистор КТ872А, рассчитанный на импульсное напряжение между коллектором и эмиттером 1500 В и импульсный коллекторный ток 15 А. Он выполнен



в металлопластмассовом корпусе, что упрощает его крепление на теплоотводе.

В выходном каскаде строчной развертки при постоянном напряжении источника питания формируется линейный пилообразный ток в строчных отклоняющих катушках. С целью сохранения постоянной крутизны этого тока транзисторно-диодный ключ должен быть открытым и иметь малое сопротивление в течение всего времени прямого хода развертки. В пер-

вой половине прямого хода это условие обеспечивается низким прямым напряжением диодов VD6 и VD7, во второй половине прямого хода — параметрами и режимом работы выходного транзистора VT6.

В модуле применен также новый диод Л130А с обратным напряжением 1500 В. Он выпускается в стеклянном корпусе, что повышает надежность его работы и гарантирует сохранение высоких электрических параметров.

Существенным отличием выходного каскада строчной развертки можно назвать применение нового узла, так называемого сплит-трансформатора ТДКС-19 (Т2), в котором объединены собственно выход-

ной строчный трансформатор, умножитель высоковольтного напряжения, регуляторы фокусирующего и ускоряющего напряжений кинескопа. Использование сплит-трансформатора упрощает конструкцию, снижает трудоемкость изготовления и повышает надежность телевизора.

Нагрузкой выходного каскада служат строчные отклоняющие катушки ОС, которые подключены через разъем X6 (A5). Для S-коррекции симметричных нелинейных искажений последовательно с катушками включен конденсатор С34. Для уменьшения паразитных колебаний, вызывающих искривление вертикальных линий, конденсатор зашунтирован цепью L6С37R77.

X6 (A5)	9	3	2	7	6	10
	125 В	Стр. кат.	Стр. кат.	Стр. кат.	Стр. кат.	125 В

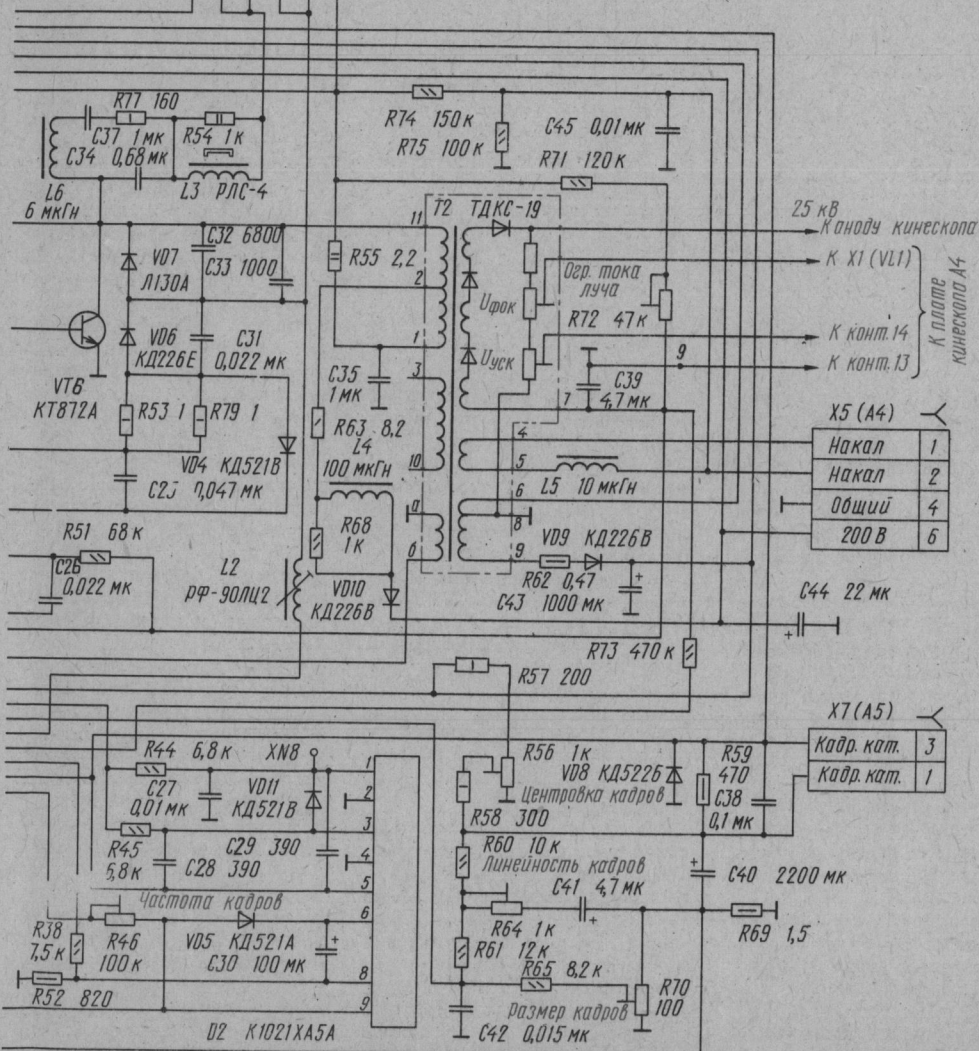


Рис. 1

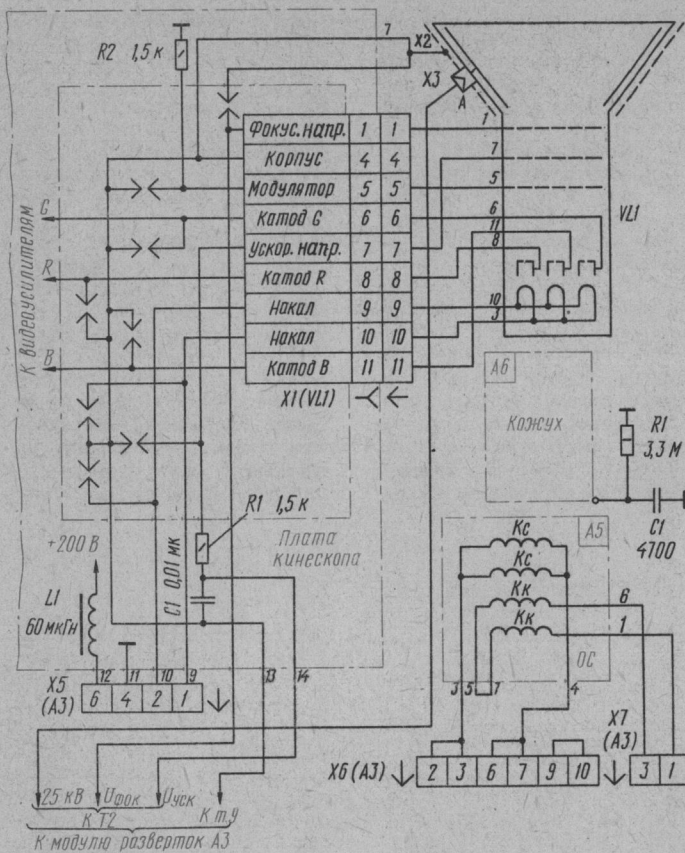


Рис. 2

Нелинейные искажения устраняются регулятором линейности строк L3, включенным последовательно в цепь строчных отклоняющих катушек. Также для уменьшения паразитных колебаний отклоняющего тока регулятор зашунтирован резистором R54.

Конденсаторы C31—C33 с индуктивностью строчных отклоняющих катушек образуют контур обратного хода. При закрытом транзисторе VT6 во время обратного хода на его коллекторе появляется импульсное напряжение до 1000 В. В модуле применены пленочные конденсаторы К78-2 на напряжение 2000 и 1000 В, которые предназначены для работы в цепях с импульсным током повышенной частоты.

Подушкообразные искажения вертикальных линий в модуле корректируются диодным модулятором, представляющим собой генератор, который формирует в строчных катушках дополнительную составляющую

отклоняющего тока. Диодный модулятор состоит из диодов VD6, VD7, конденсаторов C31—C33, дросселя L2 и управляющего каскада на транзисторе VT3. Значение дополнительной составляющей отклоняющего тока, создаваемой диодным модулятором, определяется проводимостью транзистора VT3. Задавая необходимый закон ее изменения, можно корректировать геометрические искажения вертикальных линий, устанавливать размер изображения по горизонтали и стабилизировать его при изменении тока лучей кинескопа, происходящем при регулировке яркости.

Каскад на транзисторе VT1 формирует необходимое управляющее модулятором напряжение. Через резистор R5 пилообразное напряжение, снимаемое с резистора обратной связи кадровой развертки R69, поступает на базу транзистора VT1 и интегрируется. На коллекторной нагрузке — резисторе R13 и конденсаторе C4 — об-

разуется корректирующее напряжение параболической формы частотой кадровой развертки. Пройдя через резисторы R20, R21, это напряжение воздействует на базу транзистора VT2, управляя тем самым проводимостью составного транзистора VT2, VT3 диодного модулятора. Подстроечным резистором R20 изменяют амплитуду корректирующего напряжения, а следовательно, и степень коррекции подушкообразных искажений вертикальных линий. Подстроечным резистором R19 устанавливают постоянную составляющую проводимости транзистора VT3, а тем самым и размер изображения по горизонтали.

На формирователь (VT1) корректирующего напряжения диодного модулятора через резистор R73 проходит напряжение, снимаемое с низкопотенциального вывода высоковольтной катушки строчного трансформатора T2 и пропорциональное суммарному току лучей кинескопа. В результате гальванической связи в формирователе это напряжение изменяет проводимость транзистора VT3 и тем самым стабилизирует размер изображения по горизонтали при регулировке его яркости. Подстроечником дросселя L2 можно в небольших пределах изменить длительность обратного хода отклоняющего тока диодного модулятора.

В цепи диодов VD6 и VD7 установлены резисторы R53 и R79, служащие датчиком тока узла защиты каскада от перегрузок. Всплески напряжения на резисторах, возникающие при искрениях в каскаде, выпрямляются диодом VD4 и через контакт 3 разъема X4 (A12) поступают на плату сетевого фильтра, где расположено устройство, автоматически выключающее телевизор при различных неисправностях. На эту же цепь подается напряжение с каскада, защищающего телевизор от перегрузок, возникающих при повышении высоковольтного напряжения или чрезмерного увеличения тока лучей кинескопа. Каскад выполнен на транзисторе VT5. На его базу через резистор R51 воздействует напряжение цепи ограничения тока лучей (ОТЛ). При превышении током лучей определенного значения (1,5...2 мА) транзистор открывается и на цепь подачи аварийного сигнала про-

# БЕСКВАРЦЕВЫЙ ДЕКОДЕР СЕКАМ - ПАЛ - НТСЦ

ходит напряжение, которое выключает телевизор. Резистор R42 определяет необходимый уровень этого напряжения.

С дополнительных обмоток строчного трансформатора снимаются все необходимые для работы узлов телевизора напряжения. На обмотке 4—5 формируется импульсное напряжение для накала кинескопа. Дроссель L5 обеспечивает номинальное напряжение 6,3 В подогревателя. Делитель R74R75 уменьшает напряжение между подогревателем и катодами кинескопа.

На выводе 9 трансформатора T2 присутствует импульсное напряжение. После его выпрямления диодом VD9 формируется напряжение +26 В, служащее для питания выходного каскада кадровой развертки, предвыходного каскада строчной развертки и узла управления диодным модулятором.

В результате выпрямления диодом VD10 импульсного напряжения, образующегося на выводе 2 трансформатора T2, получается напряжение +200 В для питания видеоусилителей. Цепь R68L4 уменьшает импульсный ток через диод. Последовательно с диодами VD9 и VD10 включены специальные разрывные резисторы R62, R63 (P2-73), представляющие собой инерционные предохранители, защищающие модуль от устойчивых перегрузок.

Напряжения для питания видеоусилителей и накала через разъем X5(A4) проходят на плату кинескопа. Высоковольтное напряжение для анода и регулируемые напряжения для фокусирующего и ускоряющего электродов кинескопа специальными проводниками подаются непосредственно на колпачок X3 и плату кинескопа по схеме, изображенной на рис. 2.

Выходной каскад строчной развертки питается от источника напряжения +125 В модуля питания через ограничительный резистор R55 с фильтрующим конденсатором C35.

Необходимое напряжение для узла ограничения тока лучей кинескопа, расположенного в модуле цветности, устанавливается подстроечным резистором R72.

**Б. БРАЙНИН,  
В. СЕРИХИН, Т. БРОД**

г. Москва

Статья под таким названием в [1] вызвала большое число писем с пожеланиями и вопросами. В них радиолюбители просили опубликовать чертеж монтажной платы дополняющего узла к submodule цветности СМЦ и СМЦ-2, дать подробное описание налаживания декодера, уточнить его работу по схеме и конструкции некоторых деталей, а также пояснить, как синхронизируется симметричный триггер в микросхеме K174XA9 (TCA640, MCA640). Поэтому и подготовлена вторая статья с таким же названием.

Бескварцевый декодер — это продолжение работ автора этих строк по конструированию узлов и блоков цветных телевизоров различных систем [2]. Еще в 1954 г., когда в нашей стране только начались экспериментальные передачи цветного телевидения с механической сменой цветов, автор сконструировал телевизор на кинескопе 31ЛК2Б с диском диаметром 60 см, содержащим шесть цветных секторов и вращающимся перед экраном кинескопа [3]. Уместно вспомнить, что в этой первой экспериментальной системе сигналы цветовой синхронизации не передавались. Синхронная смена цветов от полукадра к полукадру достигалась благодаря применению в телевизоре синхронного электродвигателя, вращающего цветной диск и питающегося от той же электросети, от которой питался аналогичный двигатель на передающей камере телецентра.

В конце пятидесятых и начале шестидесятых годов в стране проводились экспериментальные передачи электронного цветного телевидения по системе с квадратурной модуляцией цветовой поднесущей, аналогичной системе НТСЦ, но с частотой поднесущей 4,43 МГц [4]. Цветовая синхронизация в системе обеспечивалась вспышками поднесущей, расположенными на задней площадке строчных гасящих импульсов. Промышленностью в то время были выпущены опытные партии цветных телевизоров «Радуга», «Темп-22» и «Изумруд-203». Используя детали от них и кинескоп 53ЛК4Ц, автор сконструировал тогда телевизор, в котором декодер не содержал кварца. После того, как были начаты регулярные передачи цветного телевидения по системе СЕКАМ, автор реконструировал телевизор на кинескопе 53ЛК4Ц и применил в нем простой декодер СЕКАМ без ультразвуковой линии задержки и с устройством опознавания и выключения цвета, которое было признано изобретением [5, 6]. Таким образом, автор всегда стремился к упрощению конструкции за счет отказа от использования дефицитных деталей.

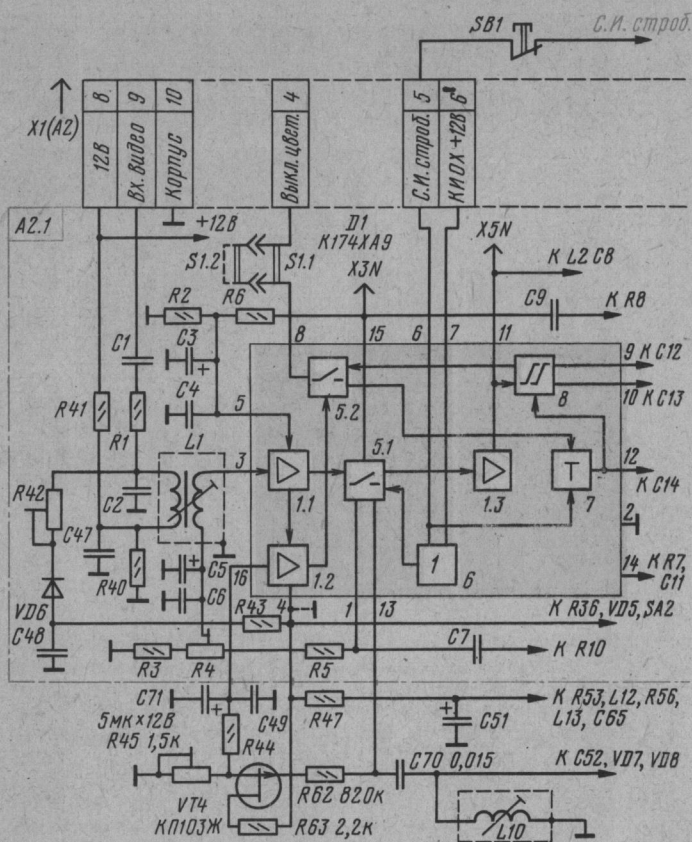


Рис. 1

Следует подробнее остановиться на особенностях систем цветного телевидения и возможностях упрощения их приема. В системе ПАЛ, принятой для телевизионного вещания во многих странах, также как и в системе НТСЦ, применена квадратурная модуляция цветовой поднесущей, но в отличие от НТСЦ фаза одной из квадратурных составляющих в передатчике и в приемнике переключается на  $180^\circ$  от строки к строке, а в приемнике сигналы цветности соседних строк суммируются и вычитаются. При этом относительное направление фазовых искажений, возникающих во всем тракте как в передатчике, так и в приемнике, изменяется на обратное в каждой следующей строке и в каждом следующем кадре. В результате искажения в соседних строках и кадрах оказываются направлены встречно и взаимно компенсируются. Для обеспечения возможности одновременного суммирования и вычитания сигналов соседних строк в деко-

дерах системы ПАЛ в основном используется ультразвуковая линия задержки так же, как и в декодерах системы СЕКАМ. Однако суммирование может происходить и без линии задержки — визуально при усреднении глазами зрителя множества строк и кадров.

Для переключения фазы одной из квадратурных составляющих в декодерах ПАЛ так же, как и в декодерах СЕКАМ, имеется электронный коммутатор, управляемый симметричным триггером. Последний синхронизируется вспышками поднесущей с изменяющимся фазовым углом от строки к строке на  $45^\circ$  относительно средней фазы  $180^\circ$ . В декодере вспышки используются также для фазовой автоматической подстройки частоты (ФАПЧ) автогенератора поднесущей.

Декодеры системы ПАЛ могут быть выполнены в различных вариантах. Так, сам автор этой системы Вальтер Брух (он был оператором первых передач электронного телевидения с

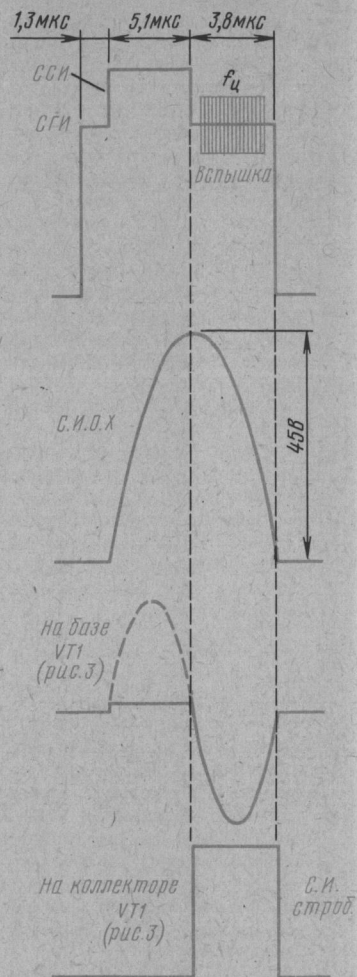


Рис. 2

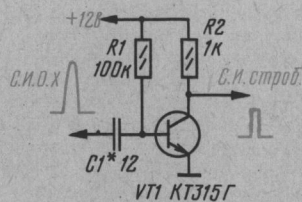


Рис. 3

Олимпийских игр, проводившихся в 1936 г. в Берлине) предложил два варианта декодирующих устройств: ПАЛ-D (с линией задержки) и ПАЛ-N (новый). В декодерах ПАЛ-D для цветовой синхронизации используются вспышки, а в декодерах ПАЛ-N — малоинерционная система ФАПЧ автогенератора в течение всей строки второй гармоникой поднесущей, содержащейся в сигнале цветности. Затем был предложен и



декодер ПАЛ-S (простой), не содержащий линии задержки [7].

Бескварцевый декодер, описанный в [1], также можно назвать упрощенным вариантом декодера системы ПАЛ. Упрощения свелись к применению бескварцевого автогенератора поднесущей и к отказу от принудительной синхронизации симметричного триггера, управляющего коммутатором.

Благодаря значительной инерционности (полоса частот пропускания — около 100 Гц) устройство ФАПЧ описанного бескварцевого декодера не реагирует на фазовые изменения всплесков в режиме ПАЛ и подстраивает на среднее значение их фазы, то есть на 180°. При этом устройство оказывается весьма помехоустойчивым и нормально работает при значительном уровне шумов и помех, содержащихся в слабых сигналах, принимаемых на больших расстояниях, и в видеосигналах плохих видеозаписей. Искаженные шумами и помехами всплески ПАЛ в таких случаях оказываются мало пригодными для синхронизации симметричного триггера в декодере. Усложнение декодера в результате применения различных помехоустойчивых устройств синхронизации в указанных случаях не избавляет от произвольных переключений триггера и от пропадания цвета в отдельных строках или группах строк.

Также как и упомянутая система с механической сменой цветов, где сигналы цветовой синхронизации не использовались, такой упрощенный декодер ПАЛ наиболее помехоустойчив. Необходимую фазу переключения триггера в декодере устанавливают одним или несколькими переключениями тумблера SA3 в [1]. Установленная таким образом фаза работы триггера не подвержена действию искаженного помехами сигнала и будет сохраняться в течение всего времени работы телевизора. Однако удобней корректировать фазу переключения триггера кнопкой SB1, прерывающей подачу строчных стробирующих импульсов на микросхему K174XA9 (МСА640, ТСА640) так, как показано на рис. 1 для submodule CMЦ-2, применяемого во многих моделях телевизоров последних лет. Следует отметить, что в боль-

шинстве случаев на телецентрах, ведущих передачи по системе ПАЛ, видеоматериалы монтируют так, чтобы фаза переключения коммутатора не прерывалась скачками в течение всего времени работы телецентра. Все это при условии отсутствия скачков напряжения питающей электросети позволяет обеспечить необходимое соответствие фаз переключения коммутаторов в режиме ПАЛ на телецентре и в телевизоре без использования сигналов цветовой синхронизации.

Для случая работы в режиме СЕКАМ микросхема K174XA9 содержит узел корректировки фазы переключения триггера и вручную корректировать его фазу переключателем SA3 или кнопкой SB1 в этом режиме не нужно.

Опыт эксплуатации бескварцевого декодера на радиолинии протяженностью около 40 тысяч км с сигналом, искаженным помехами и шумами, показал, что при узкой полосе пропускания устройства ФАПЧ частота автогенератора была устойчива как по строкам, так и по кадрам. Для устранения влияния шумов на работу устройства ФАПЧ в режимах ПАЛ и НТСЦ необходимо позаботиться о том, чтобы они создавали наименьшую фазовую модуляцию поднесущей в каждой вспышке. С такой целью важно установить режим работы усилителя 1.1 и устройства АРУ 1.2 микросхемы K174XA9 (см. рис. 1), при котором эта модуляция была бы минимальна. Оказалось даже полезней совсем отказаться от АРУ и ввести цепь ООС, стабилизирующую установленный оптимальный режим усиления всплесков. Для того чтобы ОС по тракту усиления всплесков была отрицательной, введен фазоинвертор на транзисторе VT4 (см. рис. 1), который в опубликованном ранее варианте [1] декодера работал в каскаде АРУ.

При налаживании декодера режим усилителя 1.1 микросхемы K174XA9 устанавливают подстроечным резистором R13 в СМЦ и R4 в СМЦ-2 (см. рис. 1) таким, при котором отсутствует засветка в левой части каждой строки, возникающая из-за модуляции сигнала в ключевом устройстве 5.1. Регулируя резистор R13 (R4), отмечают положение, при которых засветка уменьшается, исчезает и снова появляется, и останав-

ливаются на минимальной засветке между положениями, при которых она появляется. Затем подстроечным резистором R45 (рис. 1) регулируют усиление усилителя 1.1 так, чтобы получить максимальную амплитуду всплесков на выводе 13 микросхемы K174XA9. Причем нужно избежать ограничения всплесков в усилителе 1.1 и ключевом устройстве 5.1, которое неизбежно приводит к увеличению фазовой модуляции поднесущей во всплесках шумами и ухудшает работу устройства ФАПЧ. Об этом можно не заботиться при работе декодера в режиме НТСЦ в дисплеях персональных компьютеров и ЭВМ, где сигналы всплесков не искажены шумами.

Для выделения всплесков очень важно обеспечить точную длительность и точное совпадение стробирующих строчных импульсов с задней площадкой строчных гасящих импульсов, как показано на рис. 2. При избыточной или недостаточной длительности стробирующих импульсов или при плохом их совпадении с всплесками в устройстве ФАПЧ вместе с всплесками попадают шумы и помехи, ухудшающие его работу.

Используя бескварцевый декодер с телевизорами других типов, стробирующие импульсы можно сформировать из импульсов обратного хода (ИОХ) строчной развертки в дополнительном каскаде, схема которого изображена на рис. 3. Регулятором фазы строчной развертки, имеющимся во многих телевизорах (УПИМЦТ, «Электроника Ц-430», «Электроника Ц-432» и др.), добиваются точного совпадения сформированных стробирующих импульсов с всплесками (см. рис. 2).

К собственной стабильности частоты автогенератора поднесущей бескварцевого декодера предъявляются такие же требования, как и к стабильности частоты задающих генераторов с параметрической стабилизацией передатчиков связанной аппаратуры. Для удовлетворения этих требований монтаж элементов L12, C59—C61, C63, C64, R56—R58 должен быть жестким с применением монтажного провода без изоляции. Перечисленные конденсаторы могут быть керамическими группами M75, M150 или слюдяны-

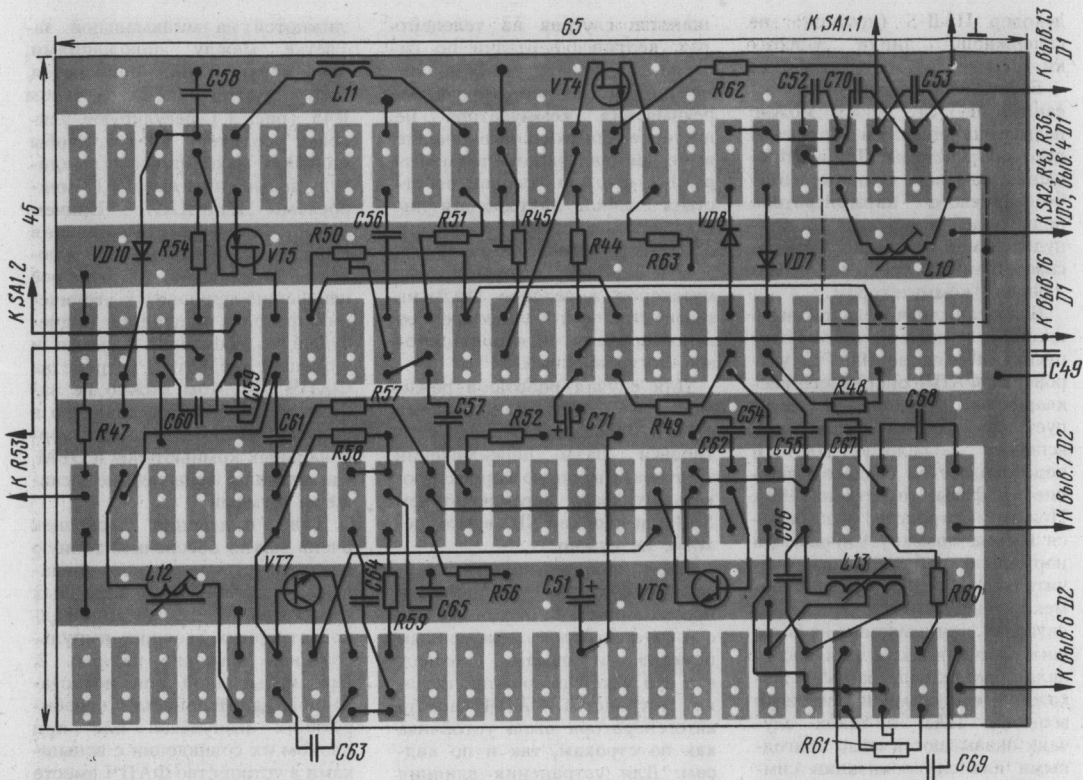


Рис. 4

ми группы Г. Дроссель L11 — ДМ-0,1. Вместо транзистора КП302Б (VT5) в каскаде с реактивным сопротивлением можно применить транзисторы КП303Е или КП307Б—КП307Д. Для повышения крутизны регулирования реактивного сопротивления необходимо уменьшить ООС по току в каскаде с этим транзистором, заменив резистор R55 (см. [1]) стабилитром КС119А (VD10 на монтажной плате, представленной на рис. 4). Пределы подстройки частоты резистором R53 при этом уменьшаются, но зато во столько же раз увеличивается крутизна регулирования реактивного сопротивления.

С целью увеличения полосы захвата устройства ФАПЧ необходимо обеспечить симметрию АЧХ детектора на диодах VD7 и VD8 подстройкой резистора R50 и подачей на эти диоды симметричных противофазных колебаний поднесущей частоты с контура L13C66. Для этого катушку L13 выполняют так, чтобы ее полуобмотки имели максимальную связь между собой и одинаковые собственные емко-

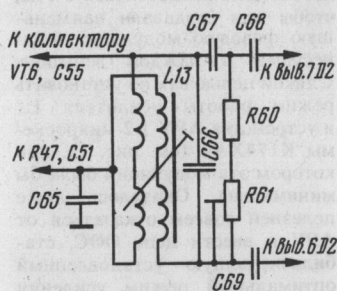


Рис. 5

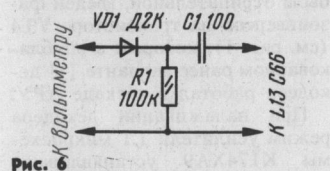


Рис. 6

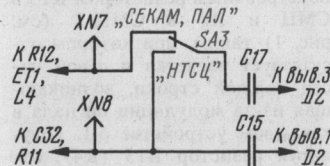


Рис. 7

сти. Каждую полуобмотку наматывают двумя разделными проводами, сложенными вместе, в две секции и соединяют после намотки последовательно по схеме на рис. 5. Судить о ширине полосы захвата и симметрии АЧХ детектора ФАПЧ можно, регулируя переменный резистор R53 и отмечая положения его движка, при которых происходит сбой синхронизации автогенератора. Наибольшее расстояние между этими положениями будет соответствовать наилучшей симметрии АЧХ и наибольшей полосе захвата устройства ФАПЧ.

Катушку контура L10C52C53 для выделения вспышки наматывают проводом ПЭЛ-0,14 на каркасе диаметром 8 мм. Она содержит 32 витка рядовой намотки и снабжена латунным подстроечником диаметром 6 мм. Указанный контур подключают к выводу 13 микросхемы К174ХА9 через конденсатор C70 емкостью 0,015 мкФ (см. рис. 1), пропущенный, к сожалению, автором в [1].

При использовании в бескарцевом декодере submodule цвет-

ности СМЦ-2 с двухобмоточной контурной катушкой на входе схема подключения элементов R40—R43, C47, C48, VD6 показана на рис. 1. Аналогично подключают эти элементы и в телевизоре «Электроника Ц-401». Подстроечный резистор R42 монтируют на выводах входного контура и регулируют по наилучшей четкости цветных деталей на принимаемом изображении. Так как при этом изменяется амплитуда сигнала на входе микросхемы K174XA9, необходимо следить за тем, чтобы не происходило ограничение всплесков, выделяющихся на ее выводе 13. Контур L10C52C53 настраивают по максимальной амплитуде огибающей всплесков, наблюдаемой на экране осциллографа, подключенного через высокоомный резистор к точке соединения элементов VD8, R49, C54. Контур L13C66 настраивают, ориентируясь на максимальные показания вольтметра, подключенного к контуру через диодный пробник, схема которого изображена на рис. 6. Входной контур субмодуля цветности после доработки и все остальные его контуры в настройке не нуждаются.

Контур автогенератора можно настроить также при приеме цветного изображения по системе ПАЛ или НТСЦ, ориентируясь на пропадание цветных горизонтальных полос, в которые превращается каждая цветная деталь принимаемого изображения из-за несовпадения принимаемой и генерируемой поднесущих частот и отсутствия цветовой синхронизации.

При налаживании бескарцевого декодера необходимо помнить, что цветная поднесущая частотой 3,58 МГц используется во всех применяемых в различных странах разновидностях стандарта НТСЦ и в стандарте ПАЛ-М. Во всех остальных разновидностях стандарта ПАЛ с индексами В, D, G, H, I, N используется цветная поднесущая частотой 4,43 МГц. Формируя стробирующий импульс, необходимо иметь в виду временные соотношения, указанные на рис. 2. Они справедливы для стандартов ПАЛ с индексами В, D, G, H, I, N, где число строк в кадре равно 625, частота полукадров — 50 Гц, а частота строчной развертки — 15 625 Гц. Для стандартов ПАЛ и НТСЦ с индексами М

с числом строк 525, частотой полукадров 60 Гц и частотой строчной развертки 15 750 Гц временные интервалы нужно уменьшить приблизительно на 1%. Длительность стробирующего импульса можно изменять, варьируя емкостью конденсатора С1 на рис. 3. При избыточной длительности сформированного импульса в устройство ФАПЧ декодера проникнут шум и составляющие синхроимпульсов и видеосигнала, что может привести к сбоям цветовой синхронизации. При недостаточной длительности этого импульса ухудшается эффективность ФАПЧ и сужается ее полоса захвата.

Детали дополняющего узла бескарцевого декодера размещают на куске печатной платы, применяемой в устройствах вычислительной техники при монтаже микросхем серий K155, K134 и др. (см. рис. 4). Проводники, соединяющие узел с выводом 13 микросхемы K174XA9 и с выводами 7 и 6 микросхемы K174XA8, не экранированы и должны быть минимально возможной длины. Проводники, подключаемые к переключателям SA1 и SA3 (подключение этого переключателя к субмодулю СМЦ-2 показано на рис. 7), не должны располагаться близко друг к другу, длина их не критична и они не экранированы. Проводники, идущие к переключателю SA2 и к движку переменного резистора R53, могут быть любой длины и располагаются как угодно.

С. СОТНИКОВ

г. Москва

#### ЛИТЕРАТУРА

1. Сотников С. Бескарцевый декодер СЕКАМ-ПАЛ-НТСЦ. — Радио, 1989, № 9, с. 54—57.
2. Сотников С. К. Узлы и блоки любительских цветных телевизоров. — М.: Энергия, 1971.
3. Ефимов Н. Увлеченность. — Радио, 1968, № 11, с. 15, 16.
4. Теория и практика цветного телевидения. Под ред. П. В. Шмакова. — М.: Советское радио, 1962.
5. Сотников С. Любительский цветной телевизор. — Радио, 1969, № 1, 2.
6. Сотников С. К. Устройство опознавания и выключения цвета для приемника цветного телевидения системы СЕКАМ. Авторское свидетельство № 246571. — «Бюллетень изобретений...», 1969, № 21.
7. Певзнер Б. М. Системы цветного телевидения. — Л.: Энергия, 1969.

## ОБМЕН ОПЫТОМ

### ДОРАБОТКА МАГНИТОФОННЫХ ПРИСТАВОК «ЯУЗА»

При эксплуатации магнитофонных приставок «Яуза-220 стерео» и «Яуза МП-221 стерео» с импортными лентопротяжными механизмами (ЛПМ) были обнаружены недостатки, создающие определенные неудобства и приводящие к преждевременному износу ЛПМ:

— нечеткое срабатывание устройства выброса кассеты (вариант, предусмотренный одним из пунктов инструкции по эксплуатации);

— при переводе ЛПМ из режима «Воспроизведение» в режим «Стоп» на линейном выводе наблюдается «завывание» сигнала еще не остановившейся магнитной ленты после нажатия на кнопку «Стоп» (дефект характерен для «Яузы МП-221 стерео»);

— при включении режима «Поиск» (воспроизведение с переметкой) слышен удар и треск не вошедших в зацепление шестеренок.

Все перечисленные недостатки имеют общую причину дефекта — задержку выключения электромагнита привода кассеты с магнитными головками (магнитные головки и прижимной ролик с некоторым запаздыванием отводятся от магнитной ленты и тонвала).

Происходит это из-за того, что ведущий двигатель по принципиальной схеме включен параллельно электромагниту привода кассеты (кроме режима «Пауза») и при своей остановке наводимой ЭДС создает условия подпитки электромагнита, а следовательно, и задержку его выключения.

Все недостатки полностью можно устранить, если последовательно в цепь питания электродвигателя включить кремниевый диод (КД105, КД106, Д226) в прямом направлении. Для этого необходимо отпаять провод, ведущий к контакту 5 разъема ХР1 блока А5 (по схеме «Яуза МП-221 стерео»), и подключить диод анодом в сторону разъема, катодом — в сторону двигателя.

Такая несложная доработка в процессе дальнейшей эксплуатации магнитофонов-приставок показала большую эффективность.

А. БЕЛОУСОВ

г. Реутов  
Московской обл.



# КОМПЕНСАЦИЯ

аппаратуры как при серийном производстве, так и в радиолюбительской практике.

На рис. 2 приведена структурная схема еще одного канала воспроизведения магнитофона. В нем, как и в рассмотрен-

магнитной головки В1 и конденсатором  $C_k^*$ .

Очевидное достоинство такого способа компенсации потерь — отсутствие намоточных узлов. Однако большой разброс индуктивностей магнитных головок

В процессе разработки нового магнитофона приходится решать довольно сложную задачу получения максимально равномерной АЧХ при достаточно простой конструкции самого аппарата. Связано это с тем, что сложность, а стало быть, и стоимость магнитофона в значительной степени определяются шириной его рабочего диапазона частот, обеспечиваемой устройствами компенсации частотных потерь.

Вниманию читателей предлагается несколько схем компенсации частотных потерь в магнитофоне, которые, по мнению автора, имеют некоторые преимущества перед широко используемыми в настоящее время.

Канал воспроизведения магнитофонов чаще всего строится по структурной схеме, показанной на рис. 1. В него входят линейный усилитель А1 и корректирующий усилитель А2, в цепь обратной связи которого включен частотный корректор Z1. В корректирующем усилителе компенсируются частотные потери, возникающие в магнитной головке магнитофона на верхних частотах его рабочего диапазона, и формируются стандартные постоянные времени  $\tau_1$  и  $\tau_2$ . Функции компенсатора частотных потерь выполняет обычно LC-колебательный контур. Достоинство такого способа компенсации — довольно высокая точность настройки контура подстроечным катушки индуктивности, позволяющая оперативно регулировать канал воспроизведения в процессе изготовления и эксплуатации магнитофона. Недостаток — необходимость изготовления катушек индуктивности, считающихся наиболее трудоемкими узлами радио-

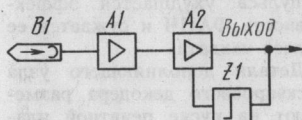


Рис. 1

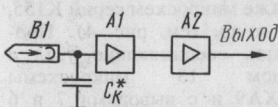


Рис. 2

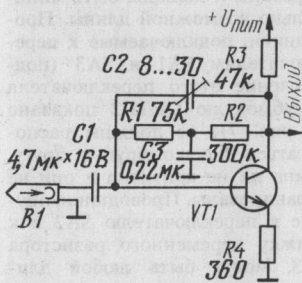


Рис. 3

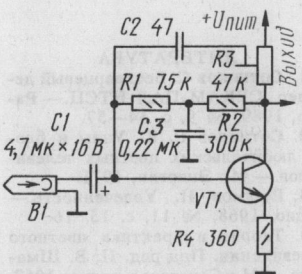


Рис. 4

ном выше канале, входной усилитель А1 выполняет функции линейного. Корректирующий же усилитель А2 формирует только стандартные постоянные времени, потери же компенсирует входной резонансный контур, образованный индуктивностью

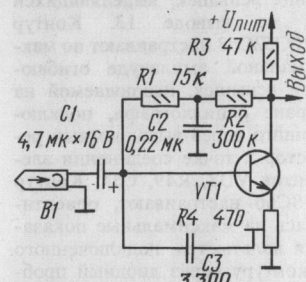


Рис. 5

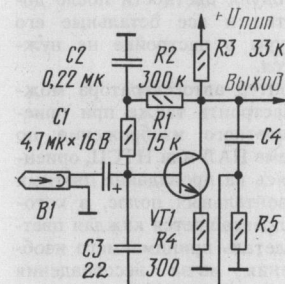


Рис. 6

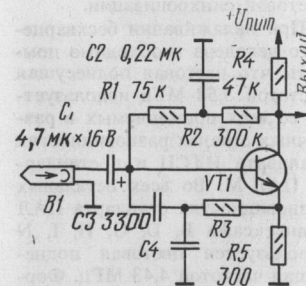


Рис. 7

приводит к необходимости подбора конденсатора входного резонансного контура  $C_k^*$ , что крайне снижает технологичность, поскольку приходится подбирать конденсатор не только в процессе первичной регулировки, но и через некоторое

время после эксплуатации (частичное стирание зазора уменьшает индуктивность и добротность магнитной головки). Емкость же конденсатора  $C_k^*$  порядка тысяч пикофард и поэтому применение в качестве него под-

Для наиболее часто применяемого во входных каскадах транзистора КТ3102Е емкость  $C_{к-б}$  равна 6 пФ [4]. При указанных на схеме элементах и при входном сопротивлении следующего каскада, равном

нии движка подстроечного резистора будет изменяться от 367 до 3657 пФ, т. е. в этом случае обеспечивается более широкий диапазон регулировки емкости, чем в предыдущем.

Несколько иная схема с применением в качестве регулирующего элемента подстроечного резистора показана на рис. 5. Переменный резистор включен здесь в цепь эмиттера и поэтому емкость конденсатора  $C_3$  не уменьшается а, наоборот, делится. В нижнем (по схеме) поло-

# ПОТЕРЬ В КАНАЛАХ ВОСПРОИЗВЕДЕНИЯ МАГНИТОФОНОВ

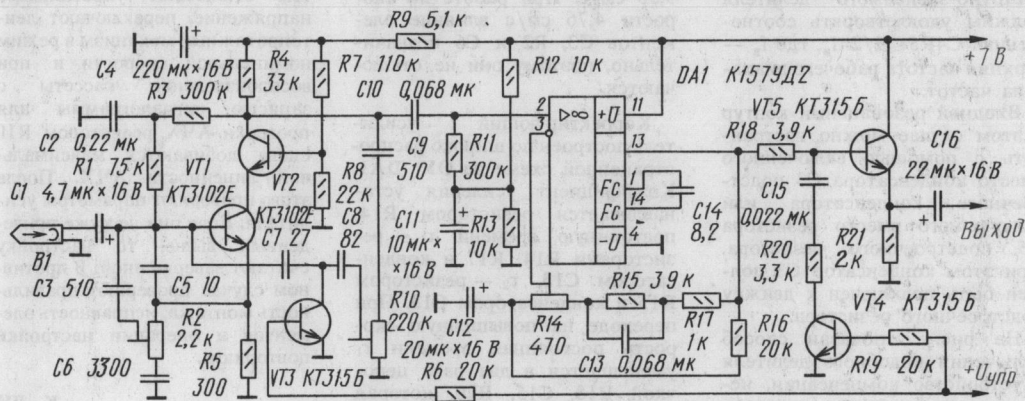


Рис. 8

строечного конденсатора за-труднено.

И все-таки использовать в этом случае обычный керамический подстроечный конденсатор можно, если включить его так, как показано на рис. 3 [1]. Принцип действия такого узла основан на эффекте умножения емкости (эффекте Миллера), который обычно является паразитным [2].

Как известно [3], емкость между базой и коллектором транзистора пересчитывается в цепь базы по следующей формуле:

$$C_{эфф} = C_m (K-1), \quad (1)$$

где  $C_{эфф}$  — эффективная емкость цепи базы,  $C_m = C_{к-б} + C_2$  — емкость цепи коллектор-база транзистора,  $K$  — коэффициент усиления входного каскада.

500 кОм, коэффициент усиления входного каскада составит примерно 70. Подставив эти величины в ф-лу (1) и приняв  $C_2 = 8...30$  пФ, получим  $C_{эфф} = (6+8...30) \times (70-1) = 966...2484$  пФ, что вполне достаточно для точной настройки входного резонансного контура.

От дорогостоящего подстроечного конденсатора можно отказаться, если эффективную емкость регулировать так, как показано на рис. 4. Эффективная емкость здесь будет равна:

$$C_{эфф} = C_2 (K_d \times K - 1) + C_{к-б} (K-1), \quad (2)$$

где  $K_d$  — коэффициент передачи подстроечного резистора, равный 0...1.

При  $K = 70$ ,  $C_{к-б} = 6$  пФ,  $C_2 = 47$  пФ эффективная емкость в цепи базы при враще-

жении движка переменного резистора эффективная емкость  $C_{эфф} = C_3$ , в верхнем — на обкладке конденсатора  $C_3$  действует синфазное (по отношению к другой обкладке) напряжение и поэтому  $C_{эфф} = C_3 \times (1-K_3)$ , где  $K_3$  — коэффициент передачи каскада по цепи эмиттера. При номиналах, указанных на схеме, величина  $K_3 = 0,6$ , и если движок переменного резистора находится в верхнем (по схеме) положении, то эффективная емкость равна 1320 пФ, т. е. уменьшается в 2,5 раза. Устройства компенсации частотных потерь, показанные на рис. 3—5, целесообразно применять в тех случаях, когда частотные потери в магнитных головках невелики, так как в противном случае возможна их недокомпенсация из-за

низкой добротности входного резонансного контура.

В некоторых промышленных магнитофонах для дополнительной компенсации частотных потерь вводят цепь положительной обратной связи, с помощью которой увеличивают добротность входного резонансного контура до необходимой величины. Схема такого компенсатора показана на рис. 6. В нем частотно-задающий конденсатор С3 подключен к выходу входного усилителя через частотно-зависимый делитель напряжения С4R5. При увеличении частоты коэффициент передачи делителя растет, увеличивается и эффективная емкость, частота же резонанса входного контура уменьшается. Это приводит к увеличению эквивалентной добротности входного резонансного контура. Параметры частотно-зависимого делителя должны удовлетворять соотношению:  $C4R5 \leq 1/2\pi f_v$ , где  $f_v$  — верхняя частота рабочего диапазона частот.

Входной резонансный контур в этом случае можно настраивать с помощью включенного вместо конденсатора С3 подстроечного конденсатора или включенного вместо резистора R5 подстроечного резистора. При этом конденсатор С3 должен быть подключен к движку подстроечного резистора.

На рис. 7 показан способ включения подобного делителя в устройство компенсации, использующее эффект деления емкости. Параметры элементов делителя выбирают так же, как и в предыдущем случае, т. е.  $C4R3 \leq 1/2\pi f_v$ .

На основе двух последних описанных устройств был разработан усилитель воспроизведения кассетного магнитофона (рис. 8), работающего в режиме номинальной и повышенной скорости (для ускоренной переписки).

#### Основные технические характеристики

Эффективный частотный диапазон воспроизведения на скорости 4,76 см/с (с головкой 3D24N2Y), Гц, не уже 40...12 500  
Эффективный частотный диапазон воспроизведения на скорости 9,53 см/с (с головкой 3D24N2Y), Гц, не уже 80...25 000  
Отношение сигнал/шум (взвешенное значение), дБ, не менее 58

Чтобы уменьшить влияние входной динамической емкости, линейный усилитель выполнен по каскодной схеме на транзисторах VT1, VT2. Применение такой схемы вызвано необходимостью настройки входного резонансного контура на довольно высокую частоту (25 000 Гц). При использовании односторонних усилителей настроить входной контур на такую частоту при индуктивности магнитной головки 100...200 мГн весьма затруднительно. Входной резонансный контур настраивают элементами С7, С8, С9, R10 (на частоту 12 500 Гц) и С3, R2, С6 (на частоту 25 000 Гц). Настройку производят (по методике, приведенной ниже) резисторами R10 и R2 соответственно. Транзистор VT3 отключает элементы С8, С9 и R10 при переходе на скорость 9,53 см/с. При работе на скорости 4,76 см/с влияние элементов С3, R2 и С6 незначительно, поэтому они не отключаются.

Корректирующий усилитель построен по широко распространенной схеме на ОУ DA1. Коэффициент усиления устанавливается резистором R14, постоянную времени  $\tau_1$  — резисторами R14, R17 и конденсатором С13,  $\tau_2$  — резистором R15 и конденсатором С13. При переходе на повышенную скорость постоянная времени  $\tau_1$  уменьшается в два раза цепочкой R18, С15, R20, которая подключается транзистором VT4 при подаче на его базу управляющего напряжения положительной полярности. Транзистор VT5 согласует усилитель воспроизведения с другими внешними устройствами.

Для налаживания усилителя потребуются две измерительные сигналограммы с записью сигнала номинального уровня и с записью сигналов определенных частот для проверки линейности АЧХ. Измерительные сигналограммы в случае их отсутствия можно изготовить самостоятельно. Для этого необходимы хорошо настроенный кассетный магнитофон первой или высшей группы сложности и низкочастотный генератор сигналов. Для записи сигналограммы с номинальным уровнем на вход магнитофона подают сигнал генератора частотой 333 Гц и напряжением 500 мВ и записывают его в течение 1...2 мин.

Сигналограмма для проверки АЧХ представляет собой записи сигналов частотами 333, 1000, 2000, 4000, 6300, 8000, 10 000 и 12 500 Гц и напряжением 50 мВ в течение 20...30 с с небольшими паузами. Записи необходимо производить только в режиме ручной регулировки уровня записи. Налаживание усилителя начинают с установки коэффициента усиления. На вход «U<sub>упр</sub>» подают постоянное напряжение +7 В, воспроизводят сигналограмму с номинальным уровнем и резистором R14 устанавливают на выходе усилителя напряжение 0,5...0,1 В. Затем переключают лентопротяжный механизм в режим повышенной скорости, воспроизводят сигналограмму для проверки АЧХ и вращением движка резистора R2 добиваются максимальной линейности АЧХ. Затем отключают управляющее напряжение, переключают лентопротяжный механизм в режим номинальной скорости и при воспроизведении кассеты с записью сигналограммы для проверки АЧХ резистором R10 снова добиваются максимальной линейности АЧХ. После этого проверяют параметры усилителя. Если они не хуже приведенных выше, то настройку считают завершенной. В противном случае проверяют правильность монтажа, исправность элементов и операции настройки повторяют.

К. ЛИ

г. Арзамас  
Горьковской обл.

#### ЛИТЕРАТУРА

1. Авторское свидетельство СССР № 1317644.— Бюл. «Открытия, изобретения, промышленные образцы и товарные знаки», 1987, № 22.
2. Крылов Ю., Степанов Б. Вниманию, динамическая емкость!— Радио, 1979, № 2, с. 29—30.
3. Хоровиц П., Хилл У. Искусство схемотехники.— М.: Мир, 1986.
4. Полупроводниковые приборы: транзисторы. Справочник. Под общ. редакцией Н. Горюнова.— М.: Энергоатомиздат, 1982.
5. Авторское свидетельство СССР № 1494206.— Бюл. «Открытия, изобретения, промышленные образцы и товарные знаки», 1989, № 26.

## ПИСЬМА В РЕДАКЦИЮ

Пишу в ваш журнал первый раз, хочется, как говорится, излить душу. Мне 16 лет, учусь в 10-м классе. Живу в рабочем поселке в Карелии. Есть у меня мечта — стать коротковолновиком. Желание собрать радиостанцию — огромное, но прямо руки опускаются, когда что-то начинаешь предпринимать в этом направлении.

Например, огромные трудности с приобретением деталей. Термостабильные конденсаторы для передатчика достать практически невозможно. Ни в кооперативах, ни в магазинах, ни в Роспосылторге их нет. Год назад заказал в кооперативе «Позывной» всеволновый КВ приемник «Радио-87ВПП» за 40 руб. Мне его до сих пор не прислали и, наверное, уже не пришлют.

После школы пойду в радиотехнический институт. А пока я бездействую. Журнал «Радио» часто публикует статьи о работе радиоклубов и кружков, их члены занимаются конструированием, участвуют в выставках, занимают призовые места. Обидно такое читать. Конечно, неплохо прийти на все готовое: дадут тебе детали, создадут все условия, будет опытный руководитель. А как быть тем, кто лишен всего этого?

А. ГРИТЧЕНКО

п. Кяппесельга,  
Карельская АССР

Сейчас я работаю в Заполярье. А написать о своих бедах собирался давно, еще когда организовывал коллективную радиостанцию в г. Ерментау Целиноградской области. Ездил по этому поводу в ЦК ДОСААФ Казахстана. Все то, что со мной происходило тогда, могу определить, как «хождение по мукам».

Муки продолжают и теперь. Не буду в подробностях описывать свои беды. Я не один такой. На протяжении многих лет читаю в журнале «Радио» публикации, в которых слышны стоны радиолюбителей. Простите за резкость, но за то время, которое мне пришлось контактировать с ДОСААФ, я понял, что никому мы в этой организации не нужны.

Поэтому считаю: радиолюбителям надо выходить из ДОСААФ и создавать свой орган — ЦК радиоспорта или ЦК радио. Не важно, как это объединение будет называться. Думаю, каждый из нас готов и приличные взносы платить, лишь бы чувствовалось внимание к своим бедам и заботам.

От ДОСААФ же я, лично, никогда никакой помощи не получал, хотя очень в ней нуждался.

С. ЕВСТИФЕЕВ

Тюменская обл.

## ВНИМАНИЮ ЧИТАТЕЛЕЙ

Радиотехническая консультация ЦРК СССР им. Э. Т. Кренкеля переехала с ул. Куйбышева, 4/2 и в настоящее время находится по адресу: 123459, Москва, Походный проезд, 23. При обращении за консультацией просьба обязательно указывать группу («А» или «Б»).

В связи с резким ростом в 1989 г. числа поступивших заказов по группе «А» (высылка брошюр, схем, листовок) Радиотехническая консультация вынуждена временно увеличить сроки их выполнения с двух до шести месяцев. Подробнее о работе Радиотехнической консультации см. в «Радио», 1988, № 11, с. 62, 63 и 1989, № 1, с. 49.

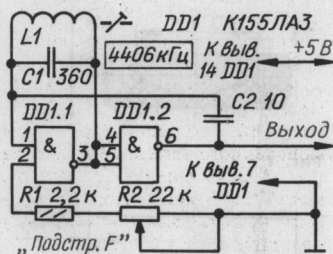
ЦРК СССР продолжает высылать наложенным платежом по заявкам организаций ДОСААФ и радиолюбителей «Справочник по радиолюбительским дипломам мира». Заказы направлять по адресу: 123459, Москва, Походный проезд, 23, ЦРК СССР, сектор обеспечения.

## ОБМЕН ОПЫТОМ

### LC-ГЕНЕРАТОР НА ЛОГИЧЕСКИХ ЭЛЕМЕНТАХ

Обычно такой генератор представляет собой разновидность мультивибратора. В некоторых же случаях более удобным может оказаться LC-генератор, схема которого изображена на рисунке. Он отличается большей стабильностью и может работать на более высокой частоте.

Логический элемент DD1.1 из-за соединения входа и выхода через катушку L1 работает в линейном режиме. Катушка совместно с конденсатором C1 образуют резонансный контур, который определяет частоту генератора. Конденсатор C2 образует цепь положительной ОС. От его емкости зависит форма выходного напряжения и стабильность частоты.



При малой емкости выходной сигнал имеет синусоидальную форму и его частота мало зависит от напряжения питания. При большей емкости форма сигнала приближается к «меандру» и стабильность частоты ухудшается. Но этот случай интересен возможностью электронной подстройки частоты путем отвлечения части эмиттерного тока входного транзистора элемента DD1.1. Органом подстройки может служить переменный резистор R2. Когда подстройка не нужна, вывод 2 надо соединить с выводом 1.

Катушка L1 — бескаркасная, намотана на резьбовом подстроечнике 1M4×23 (по виткам резьбы) проводом ПЭЛ 0,44, число витков — 22. Катушку снаружи покрывают несколькими слоями клея БФ-2 и при монтаже приклеивают к плате. Чтобы исключить приклеивание подстроечника к виткам катушки, перед каждым покрытием сердечник вывинчивают и смазывают тонким слоем минерального масла.

Н. КИВЕРИН

г. Яранск  
Кировской обл.

ХОЧУ СТАТЬ КОРТКОВОЛНОВИКОМ

ХОЖДЕНИЕ ПО МУКАМ

Н е часто, но случается, в компакт-кассете МК-60 при ее интенсивной эксплуатации обламывается пластмассовая ось обводного направляющего ролика.

Восстановить работоспособность кассеты можно следующим образом. После разборки кассеты лезвием бритвы устранить заусеницы, оставшиеся от обломанной оси. Затем разметить центр для новой оси и сверлом диаметром 2 мм рассверлить углубления (рис. 1). При этом нужно постараться, чтобы сверло не прошло насквозь.

## РЕМОНТ МК-60

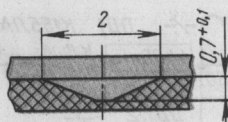


Рис. 1

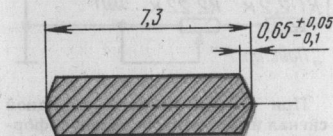


Рис. 2

Новую ось изготовить из медного или алюминиевого провода диаметром 2 мм по рис. 2. В одну из половинок корпуса кассеты изготовленную ось устанавливают на клей («Момент», «Суперцемент», «Уникум» и др.). Количество клея должно быть минимально, чтобы он не затек на поверхность оси.

После высыхания клея ось смазывают жидкой смазкой и устанавливают обводной ролик. Кассету собирают и проверяют ее работу. Отремонтированная предлагаемым способом кассета работает не хуже исправной.

А. ХАРИТОНОВ

Г. Чебоксары



# ДИАПАЗОН 16...49 м В РАДИОПРИЕМНИКЕ «КВАРЦ РП-309»

В нашей стране вот уже несколько десятилетий действует ГОСТ, в соответствии с которым выпускаемые промышленностью радиовещательные приемники рассчитаны на прием коротковолновых радиостанций только в диапазоне 25...75 м.

Этот ГОСТ, принятый во времена «холодной войны», был направлен на то, чтобы затруднить прием информации из зарубежных стран. По той же причине и редакция журнала «Радио» не могла публиковать описания любительских приемников с расширенным КВ диапазоном.

Новое политическое мышление, подписание Советским Союзом Итогового документа венской встречи (январь 1989 г.) радикально изменили ситуацию, в том числе и с приемом радиопередач. Прекратилось глушение зарубежных радиостанций. Должен быть пересмотрен и ГОСТ на радиовещательные приемники. Министерство связи СССР уже выдало задание на разработку новых требований.

Но, это дело будущего. Пока же, не дожидаясь результатов перестройки промышленности, радиолюбители могут самостоятельно изменить границы КВ диапазона своих приемников в сторону более коротких волн, воспользовавшись рекомендациями данной статьи. Переделать можно практически любой аппарат, но наиболее проста доработка тех из них, которые имеют обзорный диапазон 25...49 м с возможностью растяжки в любой точке («точная настройка»).

В качестве примера проведем доработку недавно выпущенного промышленностью (и имеющегося в продаже) транзисторного носимого радиоприемника «Кварц РП-309». Причи-

ны, по которым был выбран именно этот приемник, объясняются удобством его эксплуатации в условиях дальних поездок. Имея удовлетворительное качество звучания, «Кварц РП-309» легок (0,54 кг с штатным комплектом питания), экономичен — ток, потребляемый им в режиме молчания при свежем источнике питания — четырех элементах типа 316, не превышает 7 мА; сохраняет работоспособность без заметных на слух искажений при снижении напряжения источника питания до 3 В.

Контрольная проверка показала, что при достаточно интенсивном ежедневном (не менее 4 ч) использовании со средней громкостью и на головной телефон приемник сохраняет работоспособность при питании от одного комплекта батарей в течение двух месяцев. Для сравнения: приемник «Олимпик» при тех же условиях сохраняет работоспособность только одну неделю.

Теперь о переделке приемника. Она несложна и в зависимости от выбора максимальной частоты высокочастотного участка диапазона может быть еще более упрощена.

Схемотехническое и конструктивное построение входного и гетеродинного колебательных контуров КВ диапазона с учетом номиналов емкостей блока КПЕ, подстроечных конденсаторов и величин паразитной емкости монтажа позволяет обеспечить коэффициент перекрытия КВ диапазона порядка 3,3. Если не отказываться от участка 49 м (минимальная частота 5,9 МГц), то теоретически можно обеспечить перекрытие КВ диапазона от 5,9 до 19,4 МГц, т. е. фактически от 49 до 16 м (максимальная частота 18,1 МГц).

Упрощенный вариант дора-



ботки, при котором не потребуется изменять настройку катушек колебательных контуров, состоит в замене конденсаторов С6 и С11 (обозначения элементов по заводской схеме) на конденсаторы емкостью 12 пФ. В этом варианте перекрытие КВ диапазона составит 19...49 м (15,5...5,9 МГц).

Обеспечить прием радиовещательных станций на участке 16 м несколько сложнее. Для этого потребуются (при сохранении неизменной конструкции катушек коротковолнового диапазона) снизить минимальные значения емкостей входного и гетеродинного колебательных контуров, чего можно достигнуть, отключив конденсаторы С6 и С11.

Однако при минимальной емкости колебательных контуров и небольших габаритах самого приемника становится очень заметным влияние рук оператора на настройку, так как при настройке на радиостанцию приемник приходится держать в одной руке, а другой вращать ручку настройки. Иными словами, на настройку (особенно на высокочастотных участках диапазона) будет влиять вносимая руками паразитная емкость, и если после настройки руки убрать, поставив приемник на стол, частота настройки изменится. Чем больше доля паразитной емкости в емкости контура (а это случай минимальной емкости контура), тем больше уход частоты.

Ослабить этот нежелательный эффект в значительной степени можно установкой экрана из тонкой медной фольги толщиной 0,1...0,2 мм между руками оператора и колебательными контурами. Для этого вначале следует сделать выкройку (см. рисунок) из лакоткани или тонкой плотной бумаги, которая в дальнейшем будет использоваться как изолирующая прокладка. Выкройку следует наклеить на прямоугольную заготовку медной фольги и обрезать фольгу по контуру.

Экран накладывают на внутреннюю сторону задней съемной стенки корпуса радиоприемника, сняв предварительно пружинный контакт телескопической антенны. Фольгу равномерно разглаживают по плоской задней стенке, верхней и боковой фигурным плоскостям. Приклеивать фольгу необязательно, так как при установке стенки в корпус приемника экран к ней надежно прижимается. Фольгу тонким проводником необходимо соединить с минусовым проводом источника питания (соединителя Х3.2). После этого нужно установить на место пружинный контакт антенны.

Регулируют переделанный радиоприемник (для диапазона 16...49 м) в такой последовательности. Перед отключением конденсаторов С6 и С11 следует найти станцию вблизи низкочастотной границы диапазона и запомнить ее. Затем,

отключив конденсатор С11, установить подстроечный конденсатор С8 в положение минимальной емкости и регулировкой подстроечника катушки L3.1 добиться приема отмеченной радиостанции.

После этого, отключив конденсатор С6, перевести конденсатор переменной емкости в положение настройки на максимальную частоту и ручкой настройки приемника переместить стрелку указателя настройки вверх до такого положения, когда будет принят сигнал радиостанции. Далее подстройкой конденсатора С3 следует добиться максимальной громкости принятой радиостанции.

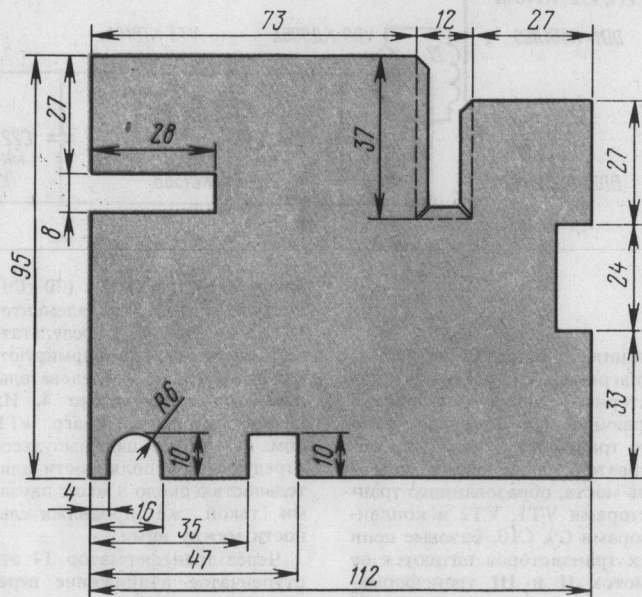
Затем нужно настроить приемник на отмеченную в низкочастотном участке диапазона станцию и подстройкой катушки L1.2 добиться максимума громкости. Процедуру настройки входного контура желательно повторить, так как это обеспечит более точное сопряжение контуров.

Если у радиолюбителя имеется генератор высоких частот с пределом до 20...30 МГц, то сопряжение контуров можно выполнить классическим методом, описание которого имеется в справочниках радиолюбителя-конструктора.

После проверки работы приемника следует изготовить новую шкалу (всю или только коротковолнового диапазона) и наклеить ее поверх имеющейся. Отградуировать шкалу можно по генератору или по характерному скоплению радиостанций при их приеме в наиболее благоприятное для приема время суток.

В заключение хотелось бы порекомендовать радиолюбителям в качестве источника питания приемника «Кварц РП-309» использовать дисковые аккумуляторы Д-0,25. Пять таких аккумуляторов, размещенных в пенале от 60-мм фотопленки производства ГДР (внутреннюю цилиндрическую поверхность пенала необходимо изолировать) или в пенале от лекарства «Но-шпа», позволят создать более легкий источник питания, обеспечивающий не меньшую длительность работы приемника, чем использующиеся в нем элементы 316, которые к тому же не так легко приобрести.

г. Москва Е. КАРНАУХОВ





По структуре предлагаемое вниманию читателей устройство не ново: выпрямитель напряжения сети — конденсаторный фильтр — так называемый полумостовой преобразователь постоянного напряжения в переменное (с понижающим трансформатором) — выпрямители — фильтры — стабилизаторы. Однако в отличие

ностью исключить сквозной ток через них и в результате — снизить потери в транзисторах и выпрямительных диодах и уменьшить излучаемые преобразователем помехи. Применение внешнего возбуждения также существенно упрощает налаживание этой части устройства и поиск дефектов.

Принципиальная схема блока

тора Т1, на первичную обмотку которого поступает ступенчатое напряжение с формирователя, собранного на микросхемах DD1, DD2.

Задающий генератор формирователя собран на инверторах DD1.1, DD1.2 и вырабатывает колебания частотой около 120 кГц. Импульсы с выходов триггеров DD2.1 (частота следо-

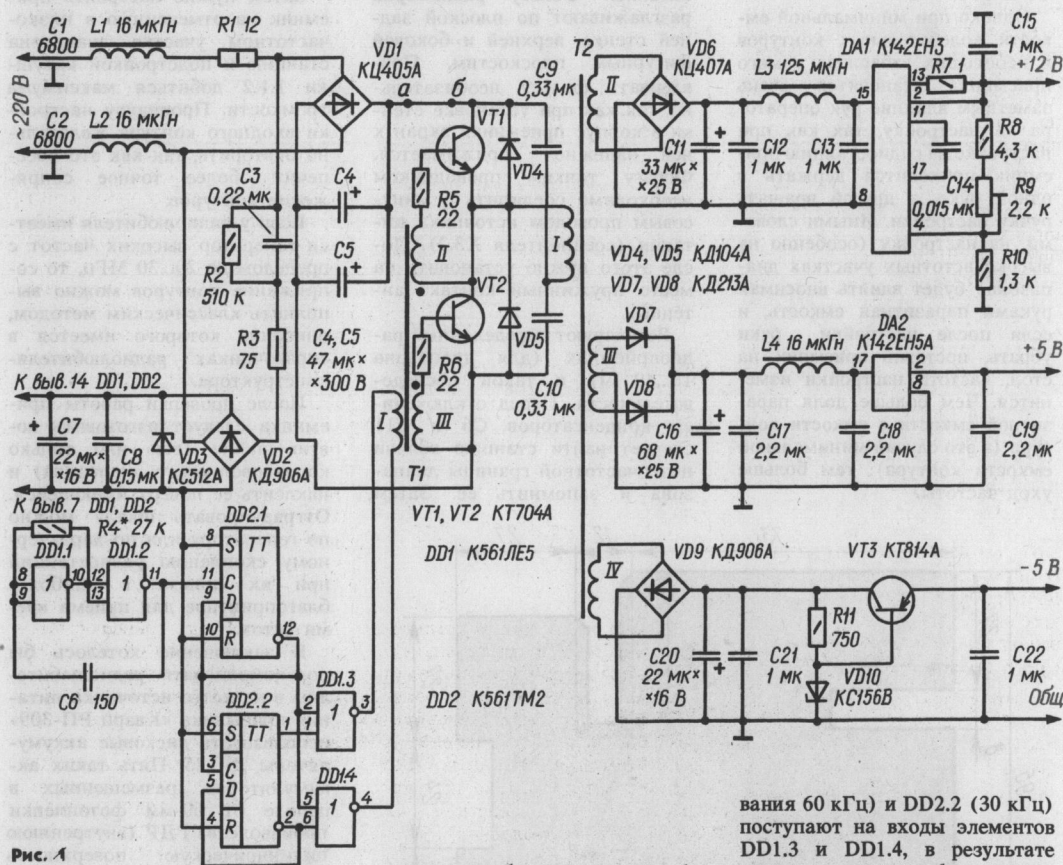


Рис. 1

от многих подобных источников питания такой структуры, описанных в литературе, в этом применено внешнее возбуждение преобразователя. Это позволило оптимально сформировать базовый ток ключевых транзисторов и тем самым пол-

питания изображена на рис. 1, а диаграммы сигналов в его характерных точках — на рис. 2. Первичная (I) обмотка основного трансформатора Т2 преобразователя включена в диагональ моста, образованного транзисторами VT1, VT2 и конденсаторами C9, C10. Базовые цепи этих транзисторов питаются от обмоток II и III трансформатора

вания 60 кГц) и DD2.2 (30 кГц) поступают на входы элементов DD1.3 и DD1.4, в результате чего на их выходе формируются импульсные последовательности со скважностью 4. Их разность (рис. 2, диагр. «Т1, обм. I») имеет вид импульсов чередующейся полярности длительностью около 8 мкс с паузами такой же продолжительности между ними.

Через трансформатор Т1 это ступенчатое напряжение пере-

# ДЛЯ «РАДИО - 86РК»

дается на базу ключевых транзисторов VT1, VT2 и поочередно открывает их. Наличие пауз между импульсами гарантирует полное закрытие каждого из них перед открыванием другого.

Микросхемы DD1, DD2 формирователя питаются напряжением 12 В от бестрансформаторного источника, состоящего из балластного конденсатора С3, выпрямительного моста VD2, стабилизатора VD3 и конденсаторов фильтра С7, С8. Выбор такого напряжения питания микросхем позволил использовать трансформатор Т1 с максимально возможным коэффициентом трансформации (10:1), что снизило токовую нагрузку на элементы DD1.3, DD1.4 и дало возможность обойтись без дополнительных транзисторных ключей в их выходной цепи.

Два верхних по схеме источника выходного напряжения собраны на микросхемных стабилизаторах серии К142 и П-образных LC-фильтрах. Поскольку выпрямленное напряжение имеет вид разделенных паузами импульсов, по форме близких к прямоугольным, на входах фильтров включены оксидные конденсаторы К52-1 относительно небольшой емкости, удовлетворительно работающие на выбранной частоте преобразования. Благодаря малому току, потребляемому от нижнего источника, его сглаживающий фильтр содержит только конденсаторы, а стабилизатор выполнен по параметрической схеме с усилителем тока.

Устройство собрано на печатной плате (рис. 3), изготовленной из двустороннего фольгированного стеклотекстолита толщиной 1,5 мм. Со стороны элементов фольга сохранена и выполняет функции общего провода и экрана. Крестами на рис. 3 обозначены места пайки к ней выводов деталей. Участок фольги под микросхемами DD1, DD2 отделен прорезью и соединен с минусовым выводом источника питания микросхем DD1, DD2. Соединение обеспечено пропайкой вывода 8 микросхемы DD2 с обеих сторон платы (обозначен на рис. 3 заливкой точкой).

С кромок всех остальных отверстий фольга удалена путем зерновки сверлом примерно вдвое большего диаметра. Освобождены от фольги также участки около отверстий под выводы микросхем DA1, DA2.

Транзисторы VT1, VT2 закреплены на пластине размерами 40×22 мм из двустороннего фольгированного стеклотекстолита толщиной 1,5 мм, припаянной перпендикулярно плате. Резьбовые выводы транзисторов укорочены до минимально необходимой длины.

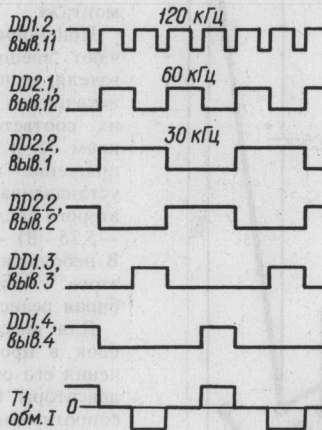


Рис. 2

Для подключения к компьютеру и к сети в плату впаяны штыри диаметром 1 мм от вилки разъема ШР. Штыри, обозначенные на рисунках 1 и 3 буквами а и б, предназначены для контроля потребляемого преобразователем тока при налаживании; впоследствии их соединяют проволоочной перемычкой.

Печатную плату 2 (рис. 4) крепят винтами б на трубчатых стойках 3 к теплоотводу 5 микросхем 4 (DA1 и DA2), играющему роль задней стенки компьютера. Теплоотвод снабжен ребрами по всей длине, кроме мест установки розеток для подключения к «Радио-86РК» внешних устройств. Микросхемы DA1 и DA2 закреплены на

теплоотводе винтами и припаяны выводами к плате 2. Выводы пропущены через прямоугольные окна платы.

От элементов компьютера источник питания отделен экранной перегородкой 1 из фольгированного стеклотекстолита, закрепленной на двух боковых стенках 7, изготовленных из листовой латуни толщиной 1 мм. Стенки крепят к плате 2 теми же винтами 6. Проходные конденсаторы 8 (C1) и 9 (C2) закреплены на одной из стенок гайками.

В устройстве использованы постоянные резисторы C2-1 (R7) и МТ (остальные), подстроечный резистор СПЗ-196 (R9), конденсаторы КТП-2а (C1, C2), К50-27 (C4, C5), К52-1 (C7, C11, C16, C20), К73-17 на номинальное напряжение 400 (C3) и 250 В (C9, C10), КМ-5 (C6, C14) и КМ-6 (остальные). Дроссели L1, L2, L4 — ДМ-2,5 L3 — ДМ-0,4.

Транзисторы КТ704А вполне заменимы на КТ704, КТ812, КТ824 с любым буквенным индексом, транзистор КТ814А — на любой из серии КТ814 или КТ816. Вместо микросхемы К142ЕН3 (DA1) можно применить К142ЕН2 с индексом Б или Д, включив ее подобно DA2. Допустима замена диодов КД213А (VD7, VD8) на КД212А, но их необходимо снабдить небольшими теплоотводами.

Трансформатор Т1 намотан на кольцевом магнитопроводе типоразмера К10×6×5 из феррита 3000НМ. Его обмотка I содержит 180 витков провода ПЭЛШО 0,1, обмотки II и III — по 18 витков ПЭЛШО 0,27. Магнитопровод трансформатора Т2 — К28×16×9 из феррита 2000НМ. Обмотка I состоит из 105 витков провода ПЭЛШО 0,27, обмотки II и IV — соответственно из 14 и 8 витков монтажного провода МГТФ сечением 0,07 мм<sup>2</sup> (можно заменить проводом ПЭЛШО 0,27), обмотка III — из 2×7 витков ПЭВ-2 диаметром 1 мм. Витки обмоток каждого трансформатора необходимо равномерно распределить по всему магнитопроводу (у обмотки III — каждую половину).

Вид на монтаж одного из вариантов блока показан на фото рис. 5.

Налаживание начинают с того, что к контактам а и б подсоединяют миллиамперметр

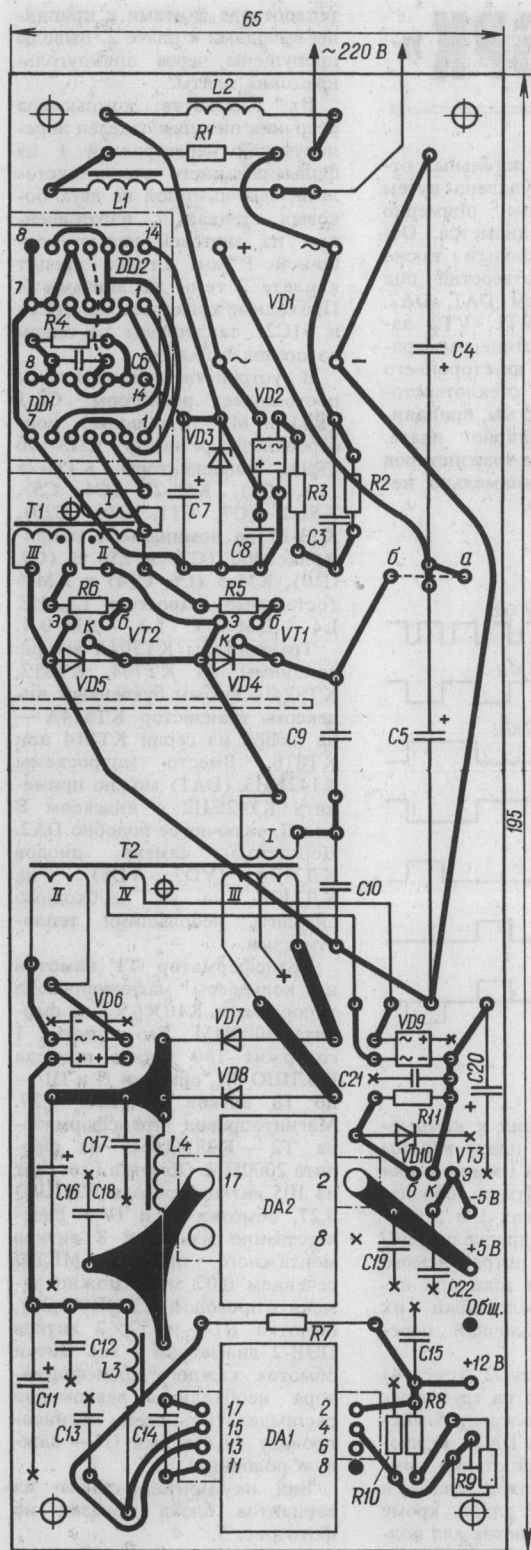


Рис. 3

с пределом измерения 100 мА, а к выходу среднего (по схеме) источника выходного напряжения — резистор сопротивлением 5 Ом с рассеиваемой мощностью не менее 5 Вт. После этого к выводам конденсатора С7 через резистор сопротивлением 510 Ом (0,5 Вт) подключают внешний источник постоянного напряжения 20 В и проверяют на соответствие диаграммам на рис. 2 форму сигналов в характерных точках формирователя импульсов. Сигналы, снятые с базы транзисторов VT1, VT2 относительно их эмиттера, должны соответствовать нижней по рисунку диаграмме. Для получения необходимой частоты повторения импульсов подбирают резистор R4 или конденсатор С6.

Далее, не отключая внешнего источника питания формирователя импульсов, подсоединяют налаживаемый блок питания через автотрансформатор (ЛАТР) к сети и, плавно повышая напряжение с нуля, следят за потребляемым преобразователем током, который должен плавно возрастать, но не превышать 35 мА при напряжении 220 В. Если же он существенно больше или, наоборот, очень мал, то это, скорее всего, результат ошибки в монтаже.

При нормальном потребляемом токе отключают внешний источник питания формирователя и проверяют работу остальных двух источников выходного напряжения, нагрузив их соответственно резисторами сопротивлением 75 и 100 Ом. Требуемое выходное напряжение первого из этих стабилизаторов устанавливают подстроечным резистором R9, второго (если оно выходит за пределы —4,75... —5,25 В) — подборкой стабилитрона VD10. В небольших пределах напряжение на выходе этого стабилизатора можно изменять, подбирая резистор R11.

Для внесения тех или иных изменений в блок в процессе налаживания после отключения его от сети необходимо разрядить конденсаторы С4 и С5, замыкая их резистором сопротивлением 300 Ом (1 Вт).

Описанный блок питания обеспечивает по источнику +12 В максимальный ток 300 мА, по источнику +5 В — 1 А и по источнику —5 В — 50 мА. Однако, если диоды VD7, VD8 снабдить теплоотводами или установить их на заднюю стенку компьютера через слюдяные прокладки, максимальный ток источника +5 В можно поднять до 2 А. Максимальный ток источника —5 В можно увеличить до 100 мА, если позаботиться о дополнительном охлаждении транзистора VT3. Следует иметь в виду, что форма сигнала на обмотках трансформатора Т2 близка к показанной на рис. 2 (диагр. «Т1, обм. 1»), но только при чисто активной нагрузке.

При желании в блок нетрудно ввести узел защиты, выключающий питание компьютера при пропадании напряжения —5 В (перебой в работе других источников для микросхем компьютера не опасны). Схема одного из простейших вариантов такого узла показана на рис. 6 (нумерация деталей на этом и следующем рисунках продолжает начатую на рис. 1). Резистор R13 и конденсатор С23 подсоединяют к соответствующим выводам микросхемы DD2, отключив предварительно ее вывод 10 от цепей

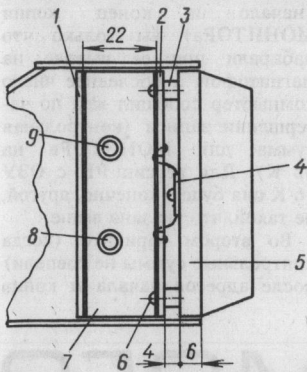


Рис. 4

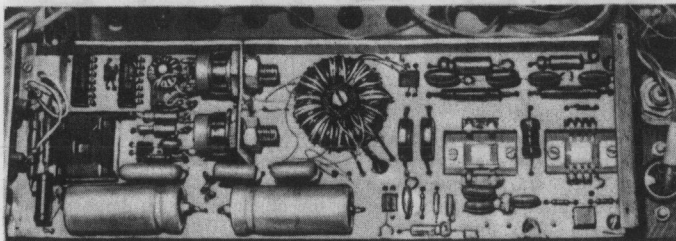


Рис. 5

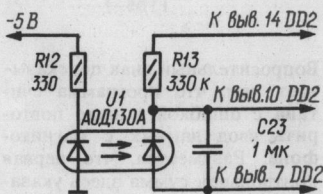


Рис. 6

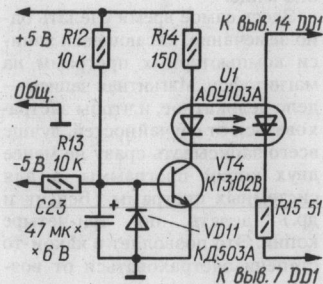


Рис. 7

задающего генератора.

Работает узел защиты так. При включении питания напряжение на конденсаторе C23 равно 0 и узел не влияет на запуск задающего генератора и блока питания в целом. После появления отрицательного напряжения 5 В открывается

фотодиод оптрона U1 и конденсатор C23 остается разряженным. При пропадании же этого напряжения фотодиод закрывается, конденсатор заряжается до порога переключения триггера DD2.1 и он переходит в состояние 0. Это приводит к тому, что на выходе элементов DD1.3, DD1.4 возникает уровень 0 и напряжение на обмотке I трансформатора T1 становится равным нулю — нагрузка полностью обесточивается. Для надежной работы узла изоляция оптрона должна быть

рассчитана на рабочее напряжение не менее 500 В.

Узел блокировки, собранный по схеме на рис. 7, способен отключать цепи питания компьютера как при одновременном снижении напряжения —5 В и повышении напряжения +5 В, так и при независимом их снижении и повышении. В момент включения питания конденсатор C23 разряжен, транзистор VT4 закрыт и узел не влияет на работу блока. При этих примерно одинаковых по абсолютной величине изменениях напряжения транзистор остается закрытым. Однако, если первое из них уменьшится более чем на 1,2 В или на столько же увеличится второе, напряжение на базе станет достаточным для открытия транзистора. В результате включится тиристорный оптрон U1 и фотодиодный заслунит источник питания формирователя импульсов. Чувствительность узла к изменению напряжения питания можно повысить, заменив резистор R12 другим, сопротивлением на 10...15 % меньшим, чем R13.

## ОБМЕН ОПЫТОМ

Известно, как важно для хорошей работы АС правильно настроить фазоинвертор. Традиционные способы настройки изменением длины туннеля с помощью дополнительной трубы, которая двигается или выдвигается из основной, не всегда подходят, например, при нецилиндрической форме прохода или при больших его размерах. В этих случаях предлагаю воспользоваться очень древним способом настройки, применяемым

## РЕГУЛИРОВКА ФАЗОИНВЕРТОРА

в духовых деревянных инструментах. Он состоит в изменении длины прохода путем открывания и закрывания отверстий на их боковых поверхностях. Сделав такие отверстия по длине трубы фазоинвертора, можно настраивать его, обматывая трубу изоляционной лентой и закрывая тем самым определенное число отверстий. Причем в конце регулировки последнее отверстие можно закрыть не полностью и таким образом более точно подстроить фазоинвертор. Вместо отверстий вдоль трубы можно прорезать щель. Ширина щели не должна быть более 0,3 диаметра прохода, а диаметр отверстий — 0,5. Для уменьшения добротности в проход необходимо вставить заглушку из тонкого (примерно 10 мм) поролона. Причем, если после этого потребуется несколько увеличить добротность, необходимо сделать в заглушке отверстия, а если уменьшить, то вставить дополнительную заглушку большей толщины. Следует отметить, что при применении предложенного способа настройки резонансной частоты фазоинвертора длина его трубы должна быть на 20...30 % больше расчетной.

М. САПОЖНИКОВ

г. Минск

С. БИРЮКОВ

г. Москва

## ОБМЕН ОПЫТОМ



# «РК» С САМОГО НАЧАЛА

## МОНИТОР И МАГНИТОФОН

Прежде чем осваивать ввод данных в компьютер с магнитофона, запишем еще раз на ленту содержимое ПЗУ МОНИТОРа. Но осуществим эту запись не «в лоб» (как это мы сделали в конце предыдущего занятия), а несколько иначе. Зачем нам нужна такая «хитрость», будет ясно из дальнейшего.

После включения РК очистите область пользователя ОЗУ, записав в него нулевые байты. Кстати, подобную процедуру целесообразно делать каждый раз при загрузке программы с магнитной ленты — иногда «остатки» старой программы или случайные байты, записанные в ячейки ОЗУ при включении компьютера, могут обусловить сбой в его работе. Так что на всякий случай лучше перестраховаться и очистить ОЗУ. Все-таки загрузка программы с магнитной ленты — процедура достаточно утомительная.

Конечно, могут быть и исключения, когда очищать ОЗУ перед вводом новой программы нельзя. Например, если информация, хранящаяся в нем, необходима для работы с этой программой. Впрочем, и в этом случае целесообразно очищать ОЗУ, точнее ту его часть, которая

не занята подобной информацией.

Для новой записи предварительно скопируйте МОНИТОР в самое начало ОЗУ и, просмотрев его содержимое по директиве D, определите адрес конца копии МОНИТОРа (как только пойдут нулевые байты «чистого» ОЗУ, значит программа закончилась). Следующий шаг — вывод этой области ОЗУ на магнитофон. С этим-то вы уже

(начало и конец копии МОНИТОРа) вы только что набирали при ее выводе на магнитофон, а последнее число компьютер сообщил вам по завершении записи (контрольная сумма для МОНИТОРа на 32 К). Для версии РК с ОЗУ 16 К она будет, конечно, другой, не такой, что указана выше.

Во втором варианте (когда контрольные суммы не совпали) после адресов начала и конца

должны справиться сами и без труда.

Сделав запись, вновь очистите ОЗУ и попробуйте ввести программу с магнитофона в компьютер. Для этого наберите директиву I (без параметров), включите магнитофон на воспроизведение и, когда по фонограмме пойдет начальный тональный сигнал («ракорд»), нажмите клавишу «BK». Экран дисплея при этом очистится (останется лишь мигающий курсор), а когда пойдут коды, он вообще погаснет. Последнее служит подтверждением, что РК начал считывать информацию с ленты. Прежде всего он получит с нее данные, необходимые для синхронизации своей работы, и определит, по каким адресам заносить программу в ОЗУ (всю эту служебную информацию РК заносит в начало фонограммы при выводе программы на ленту).

Считав программу, компьютер определит контрольную сумму и сравнит ее с той, что была занесена в фонограмму при ее записи. Здесь возможны два варианта: либо на радость оператору обе суммы совпадут, либо между ними компьютер обнаружит расхождение. В первом случае на экране дисплея по завершении фонограммы появится:

```
-->I
      0000
      07FF
      11D5
-->_
```

Эта информация должна быть вам понятна и без особых объяснений, поскольку два адреса

копии МОНИТОРа РК выведет на экран контрольную сумму, которую он просчитает для программы, занесенной с магнитофона в ОЗУ, а затем ту, что он обнаружил на фонограмме:

```
-->I
      0000
      07FF
      DE4A
      11D5 ?
-->_
```

Вопросительный знак подсказывает нам, что программа считана с ошибкой и надо повторить ввод данных с магнитофона. Разумеется, что первая контрольная сумма здесь указана условно, ибо в зависимости от характера сбоя при вводе она может принимать любое иное значение.

Здесь самое время сделать одно замечание, касающееся записи компьютерных программ на магнитофон. Магнитная запись — дело деликатное, и чтобы застраховаться от случайностей, лучше всего записывать сразу не менее двух копий программы, а для системных программ (Бейсик и др.) делать по три-четыре копии. Это позволяет в какой-то степени застраховаться от возможной потери записи из-за дефектов ленты, в том числе и тех, что проявляются только со временем и носят локальный характер (например, осыпание рабочего слоя).

Полный формат директивы I такой:

I <смещение>, <байт>

Первый параметр изменяет на заданное значение адрес начала записи, считанный компьютером с ленты. На практике этим пользуются крайне редко (за несколько лет автор этого цикла статей не пользовался никогда — не было необходимости). Но иногда потребность в этом все же может возникнуть, поэтому место на указание смещения адреса в директиве I предусмотрено.

Второй параметр определяет скорость считывания данных. Он, как и аналогичный параметр, используемый при записи программ на магнитофон, после включения ПК переносится из МОНИТОРа в область его рабочих ячеек. И так же, как при записи, обычно этот параметр не указывают (используют его значение по умолчанию).

Как уже отмечалось в одной из предыдущих статей нашего цикла, при чтении «чужих» записей или на «чужом» магнитофоне может потребоваться коррекция этого параметра. Тогда директиву I задают в формате так — I,XX (XX — значение параметра в шестнадцатичной форме). Можно, конечно, «поиграться» и подобрать его «вручную», многократно повторяя ввод программы с различными его значениями. Но проще хранить на кассете простенькую программу для измерения этого параметра [J] и пользоваться ею, когда возникает такая необходимость.

Пришла пора пояснить, зачем мы переписывали МОНИТОР в ОЗУ. Все очень просто: записанный на магнитофон с адреса F800, он при чтении «ушел» бы по этому адресу, и мы были бы лишены возможности посмотреть, что же было введено в РК (ведь это адреса ПЗУ и запись в эту область невозможна), и проконтролировать правильность ввода программы. Сейчас же мы уверены, что все в порядке (программа занесена в ОЗУ и контрольная сумма совпала). Но дотошный читатель может провести дополнительную проверку и сравнить по директиве С введенную с магнитофона программу с оригиналом, хранящимся в ПЗУ. Попробуйте — эту операцию мы уже проходили, а все адреса для ее задания вам известны.

## И СНОВА — РАБОТАЕМ В МОНИТОРЕ

Помимо директивы D, позволяющей просматривать содержимое ОЗУ и ПЗУ с представлением данных в шестнадцатичной форме, в наборе директив МОНИТОРа есть еще одна, которая дает возможность просматривать содержимое памяти РК в так называемой символьной форме. Рассказ о том, что же отображается на экране компьютера при использовании этой директивы, требует некоторых предварительных пояснений.

В каждую ячейку памяти нашего компьютера можно записать лишь один байт или, по другому говоря, лишь одну из 256 комбинаций нулей и единиц. Это маловато, если принять во внимание то число различных символов и команд, которые этими комбинациями нам надо закодировать. Вот почему практически каждый байт имеет в программах РК двойной смысл: либо это команда собственно микропроцессора, либо это символ, некоторая команда (например, команда на перемещение курсора) или константа (например, адрес в ОЗУ или ПЗУ). А что это на самом деле, определяет микропроцессор при исполнении программы.

Простейший пример: первый байт в любой программе — это обязательно команда (указание, что делать дальше), а не символ (ему все равно должна предшествовать команда — что с ним делать). Так код 31 (напомним — 31H) это, с одной стороны, код числа (единицы), а с другой — код команды загрузки адреса (он хранится в следующих за ней двух ячейках) в один из внутренних регистров микропроцессора.

Директива L, с помощью которой просматривают содержимое памяти в символьной форме, имеет такой же формат, что и директива D:

L<адрес 1>, <адрес 2>

Здесь <адрес 1> и <адрес 2> — адреса начала и конца просматриваемой области. По этой директиве МОНИТОР выводит таблицу (как и по директиве — содержимое 16 ячеек для каж-

дой полной строки), в которой содержимое ячеек декодируется только как символы. Если для байта, хранящегося в какой-то ячейке, нет символьного представления, то по этому адресу в таблице выводится точка.

«Но позвольте, — возмутится внимательный читатель. — Ведь получается, что и команда и символ, имеющие одинаковые коды, будут представлены в этой таблице одинаково! Это же бессмыслица. Кому это надо?» Оказывается, нам с вами, хотя для большей части программы подобное представление действительно бессмыслица. Но во многих программах есть текстовые включения. Вот их-то по директиве L и можно прочитать «живьем» (попробовали бы вы найти их по директиве D!). Для примера просмотрите по директиве L содержимое МОНИТОРа, и вы без труда обнаружите, например, где-то в конце, знакомую вам надпись «Радио-86РК» (она выводится на экран дисплея после нажатия на кнопку «СБРОС»). Находясь в МОНИТОРе, задайте просмотр по директиве L области рабочих ячеек МОНИТОРа в ОЗУ (ее адреса найдете в таблице распределения памяти «Радио-86РК»). Набранные вами символы (директива и параметры) будут занесены в буфер строки, для которого зарезервировано место в этой области, и вы увидите, где они хранятся, т. е. по каким адресам в ОЗУ находится этот самый буфер.

Таблицы кодов символов и кодов команд есть в описании компьютера «Радио-86РК». Мы вполне умышленно не повторяем их здесь — у вас есть компьютер и (в качестве домашнего задания) вы можете сами получить таблицу кодов символов на экране вашего дисплея, воспользовавшись уже известными вам директивами. Запишите по директиве M в ячейки, начиная с нулевой и кончая 255-й (адрес — FF), байты, соответствующие адресу ячейки. Так, в нулевую надо записать 00, в следующую — 01 и т. д. до последней, в которую вы занесете байт FF. По директиве D проверьте правильность занесения данных, а затем по директиве L просмотрите содержание этих ячеек. В данном случае адрес ячейки, в которой хранится символ, и его код совпадают, что и дает возможность составить таблицу кодов.

Воспользовавшись таблицей кодов символов вы теперь можете, используя директиву M, занести для тренировки в ОЗУ какой-нибудь текст. Проверить правильность проведенной вами кодировки символов в шестнадцатиричную форму и правильность ввода этих кодов в ОЗУ вам дает возможность директива L.

## **ДИРЕКТИВЫ «ПРО ЗАПАС»**

Создание программного обеспечения для компьютеров — дело непростое. С добрым чувством юмора относясь к своей профессии, программисты так отзываются о плодах своего труда: «Каждая настоящая программа должна в обязательном порядке содержать несколько ошибок или команд, которые на самом деле работают не так, как думает ее создатель, а также должна содержать несколько команд, которые на практике никому не нужны». Если с ошибками в МОНИТОРЕ вроде бы все в порядке (их пока не обнаружили), то с никому не нужными директивами дело обстоит несколько хуже. Такая директива у нас есть. Но сначала несколько слов о мало используемых директивах.

Директивой R читатель, имеющий компьютер «Радио-86РК» без дополнительного ПЗУ, воспользоваться не сможет. Эта директива предназначена для загрузки в ОЗУ программ из ПЗУ, подключаемому к одному из портов РК. Дополнительное ПЗУ — вещь очень удобная. Хранящиеся в нем программы копируются в ОЗУ практически мгновенно, в то время как загрузка их с магнитофона может занимать, по крайней мере, несколько минут (с учетом времени, потраченного на подготовку магнитофона, поиск нуж-

ной фонограммы, собственно чтения записи). Формат директивы R такой:

R<адрес 1>, <адрес 2>, <адрес 3>

Здесь <адрес 1> и <адрес 2> — это адреса нужной вам программы в ПЗУ. Адресация в ПЗУ никак не связана с известными вам адресами ОЗУ и, в частности, может их повторять. Ну, а <адрес 3> — это адрес ячейки, начиная с которой будет храниться в ОЗУ переносимая из ПЗУ программа. Например, интерпретатор языка Бейсик объемом 8 К, хранящийся в ПЗУ в адресном пространстве 1000—2FFF и имеющий стартовый адрес 0000, вызывается так — R1000, 2FFF, 0000 (разумеется, последний адрес — нулевой в этом случае можно не набирать). Поверьте на слово, что здесь все правильно. Проверить на практике действие этой директивы, как уже отмечалось, можно только имея ПЗУ.

Еще одна директива — X предназначена для просмотра содержимого внутренних регистров самого микропроцессора. На том уровне, на котором мы с вами осваиваем сейчас компьютер, нет необходимости знать и понимать, что будет выведено на экран по данной директиве. Для объяснения всего этого потребуется примерно такой же объем, как занимает весь наш цикл...

Ради любопытства введите директиву X и последовательным нажатием на клавишу «BK» посмотрите, что будет выведено на экран дисплея.

Ну, и, наконец, в нашем МОНИТОРЕ есть директива U, которая, по-видимому, нам никогда не понадобится. Когда создавался «Радио-86РК», она была введена с расчетом «на будущее», на одну из предполагавшихся модификаций компьютера. Попытка эта оказалась неудачной, но как «памятник» тем усилиям мы имеем в МОНИТОРЕ и эту директиву.

**Б. ГРИГОРЬЕВ**

## **ЛИТЕРАТУРА**

Долгий А. О вводе данных с магнитной ленты. — Радио, 1987, № 4, с. 22.

**Продолжая рассказ о конструкциях, представленных на наш конкурс, предлагаем описание трех игр, разработанных в кружке технической кибернетики Барнаульской городской станции юных техников. В разработке и изготовлении игр принимали участие школьники Олег Чайка и Игорь Ромашкин, руководил разработками автор статьи Владимир Константинович Федотов.**

## **ЭЛЕКТРО- СТАТИЧЕСКИЙ ТИР**

Как и в любом другом тире, в этом есть мишень (рис. 1), но с тремя концентрическими кругами-кольцами и «яблочком». А вот «пулями» в нем служат предварительно заряжаемые шарики из диэлектрического материала. Их бросают в сторону мишени.

В момент прикосновения шарика к кольцу или к «яблочку» мишени электрический заряд преобразуется электронным устройством, расположенным внутри корпуса тира, в напряжение. В результате вспыхивает соответствующая сигнальная лампа, свидетельствующая о меткости «выстрела».

Электронное устройство (рис. 2) тира выполнено на одной микросхеме серии K176, состоящей из четырех логических элементов 2И-НЕ. Входы каждого элемента подключены к своему кольцу мишени через цепочку из двух резисторов, конденсатора и стабилитрона. Назначение этих элементов, скажем, для каскада на элементе DD1.1, таково. Детали R1C1 преобразуют электрический заряд шарика-«пули», попавшего в кольцо E1 мишени, в напряжение, управляющее логическим состоянием элемента. Резистор R5 совместно со стабилитроном VD1 защищают элемент от электростатического пробоя.

Режим работы элемента задан резистором R9. В исходном состоянии режим установлен таким, что на выходе элемента уровень логического 0. Как толь-



# ЭЛЕКТРОННАЯ ИГРОТЕКА

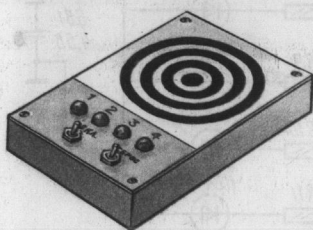


Рис. 1

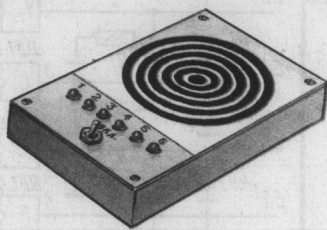


Рис. 3

DD1 K176JA7; VD1-VD4 KС162А; С1-С4 300;  
VS1-VS4 КУ103А; R1-R4 100К;  
R5-R8 51К; R9-R12 1М; R13-R16 1К

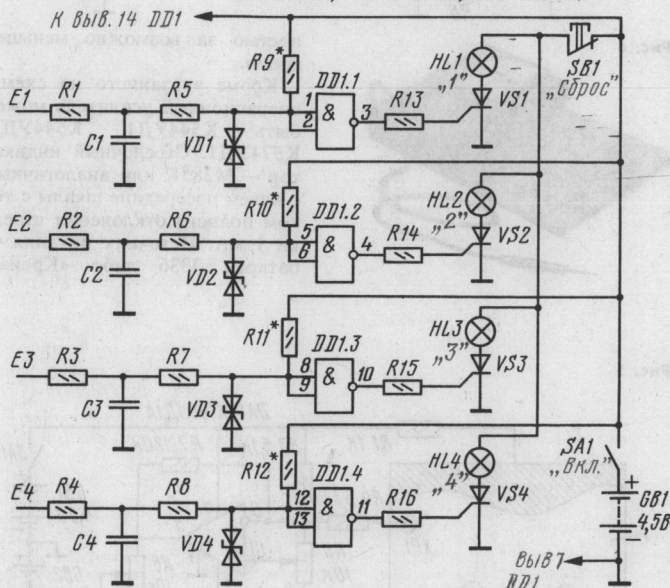


Рис. 2

ко заряженный шарик коснется кольца E1, состояние элемента изменится. Появившийся на его выходе уровень логической 1 откроет транзистор VS1. Зажжется сигнальная лампа HL1. Погасит ее, а значит, вернуть тир в исходное состояние, удастся кратковременным снятием напряжения с транзистора кнопочным выключателем SB1 «Сброс». После этого можно делать следующий «выстрел» шариком.

Аналогично работает электроника при попадании шарика «пули» в другие кольца или «яблочко».

Шарик может быть из полистирола, капрона или аналогич-

ного диэлектрика, обеспечивающего длительное хранение электрического заряда. Еще лучше изготовить шарик из диэлектрика по технологии изготовления электретов.

Для мишени подойдет лист фольгированного стеклотекстолита с вытравленными участками фольги соответствующей конфигурации.

Резисторы — МЛТ-0,125, конденсаторы — КМ-5, лампы накаливания — МН 3,5-0,28, источник питания — батарея 3336. Вместо микросхемы серии K176 подойдет аналогичная микросхема серии K561, вместо транзистора КУ103А — транзистор серии КУ110, а

вместо кнопочного выключателя (SB1) — обычный тумблер на два положения.

Детали электроники монтируют на печатной плате, чертёж которой нетрудно составить самим.

## ТИР С ЭЛЕКТРОПРОВОДЯЩЕЙ БУМАГОЙ

Внешне (рис. 3) он напоминает предыдущую конструкцию, хотя мишень и состоит из пяти колец и «яблочка». Но при внешней схожести различие в устройстве мишени существенное. Заключается оно в том, что над фольгированными кольцами и «яблочком» помещен лист электропроводящей бумаги, с наружной стороны которого продублирован рисунок мишени. Электропроводящий слой бумаги находится, конечно, внизу, но фольгированного покрытия не касается.

Теперь можно взглянуть на схему тира (рис. 4). Лист электропроводящей бумаги (E1) соединен с плюсовым проводом питания (через резистор R7), а кольца мишени (E2 — E7) — с входами элементов HE микросхемы DD1. Элементы в данном случае выполняют роль электронных ключей, управляющих световыми индикаторами. На входе каждого ключа включен оксидный конденсатор, зашунтированный резистором. Благодаря этой цепочке в исходном состоянии на входе элемента устанавливается уровень логического 0, а на выходе — уровень логической 1. Светодиод не горит.

При попадании в мишень любым «снарядом» — шариком, камешком и т. д. происходит кратковременное касание бумаги соответствующего кольца фольгированной пластины. Через резистор R7 почти мгновенно (единицы миллисекунд) заряжается оксидный конденсатор. Изменяется состояние логического элемента на противоположное, вспыхивает соответствующий светодиод. Продолжительность его свечения зависит от емкости конденсатора и сопротивления шунтирующего резистора и в данном случае составляет 1...3 с (в зависимости от порога «срабатывания»

DD1 K561ЛН2; C1-C7 5МКХ16В;  
R1-R6 1М; R7-R13 1К; HL1-HL6 АЛ307А

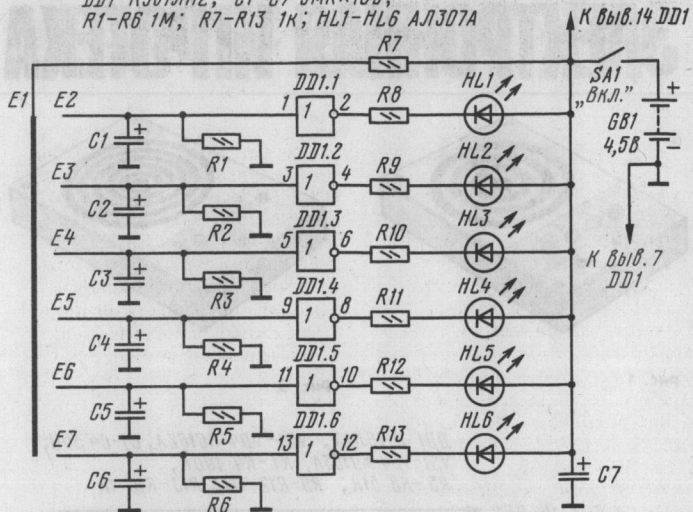
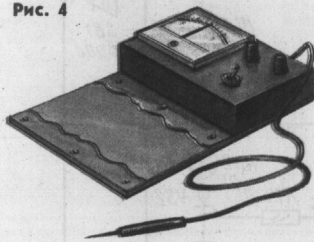


Рис. 4



ностью за возможно меньшее время.

Кроме указанного на схеме, операционный усилитель может быть К544УД1, К544УД2, К574УД1. Стрелочный индикатор — М285К или аналогичный с нулем посередине шкалы с током полного отклонения стрелки 1 мА. Источник питания — батареи 3336 либо «Крона».

### «ФАРВАТЕР»

В этой игре (рис. 5) также используется электропроводящая бумага. На лист (рис. 6) бумаги, имитирующий «русло реки», наложены фигурные металлические электроды 2 и 3 — «берега». К электродам «берегам» подведено постоянное напряжение от источников GB1 и GB2. Поскольку «берега» неровные, в разных местах «русла» между ними будет протекать разный ток, а значит, линия одинаковых потенциалов относительно общего провода питания будет не прямая, а извилистая. Вот по этой линии — «фарватеру» и нужно провести «лодку» — щуп ХР1. Он соединен с вольтметром, выполненным на операционном усилителе DA1. К выходу усилителя подключен стрелочный индикатор PA1. Чувствительность вольтметра (иначе говоря, предел измерения) можно изменять переменным резистором R8, а «смещать» линию «фарватера», т. е. линию одинаковых потенциалов (нулевого напряжения на выходе вольтметра) — переменным резистором R5.

Поместив щуп ХР1 на стартовую позицию, добиваются его перемещением поперек «русла» нулевых показаний стрелки ин-

Рис. 5

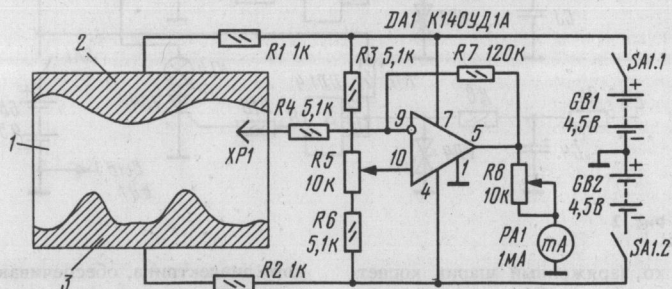


Рис. 6

дикатора. Далее перемещают щуп по «руслу» к финишной линии, пытаясь придержать такое положение щупа относительно «берегов», при котором стрелка индикатора почти не отклоняется от нулевой отметки шкалы. В случае же ее отклонения выше оговоренного перед игрой предела, игра останавливается и замечается место, до которого участнику удалось «доплыть». Побеждает тот, кто сможет «проплыть» возможно дальше, либо выполнит задание пол-

Можно использовать и двупольный сетевой блок питания с выходными напряжениями 4,5...9 В.

Игру можно усовершенствовать, дополнив ее, скажем, звуковым (сирена) или световым сигнализатором недопустимых отклонений от точного «фарватера», а также таймером, отсчитывающим заданное на выполнение задания время.

В. ФЕДОТОВ

г. Барнаул

# ПРОБНИК...

## ...ДЛЯ ПРОВЕРКИ РЕЗИСТОРОВ

Чтобы проверить резистор и определить его сопротивление, хотя бы и приблизительно, совсем не обязательно пользоваться авометром или омметром со стрелочным индикатором. Роль такого прибора с успехом выполнит простейший пробник (рис. 1), собранный на КМОП-микросхеме и транзисторе.

Основу пробника составляет своеобразный измерительный мост, в который входят переменный резистор R1, проверяемый резистор R<sub>x</sub> и чувствительный «нуль-орган» (т. е. индикатор равновесия моста) с оставшимися двумя плечами моста на базе логического элемента И-НЕ. Такое применение логического элемента возможно благодаря весьма малым входным токам (десятые и сотые доли микроампера), необходимым для управления логическим состоянием микросхем КМОП-структуры.

Поскольку в исходном состоянии на один из входов (вывод 5) элемента DD1.1 подан уровень логического 0, а на остальные входы — уровень логической 1, на выходе элемента DD1.1 будет уровень логической 1. В свою очередь на выходе элемента DD1.2 — уровень логического 0, транзистор VT1 закрыт, лампа HL1 не горит.

При подключении щупов XP1 и XP2 к выводам проверяемого резистора и перемещении движка переменного резистора R1 пробника из нижнего по схеме положения в верхнее наступит такой момент, когда напряжение на выводе 5 элемента достигнет порога переключения и элемент «сработает». На его выходе появится уровень логического 0, а на выходе элемента DD1.2 — уровень логической 1. Транзистор откроется, сигнальная лампа вспыхнет. По положению движка переменного резистора можно судить о сопротивлении проверяемого резистора.

Следует сразу оговориться, что при указанном на схеме сопротивлении резистора R1 можно проверять резисторы, сопротивление которых не превышает его. Кроме того, во избежание короткого замыкания источника питания при нижнем по схеме положении движка переменного ре-

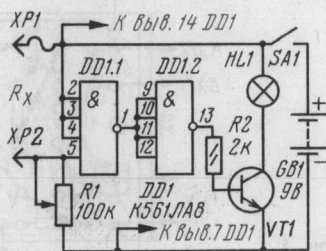


Рис. 1

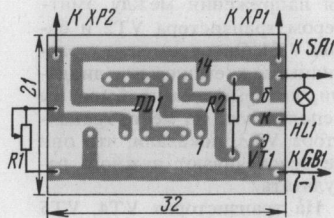


Рис. 2

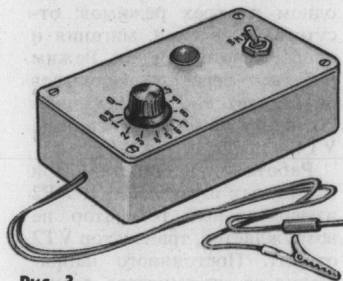


Рис. 3

до единиц мегаом) сопротивления, нужно установить переменный резистор соответствующего сопротивления (но не более 10 МОм).

Конечно, точность «показаний» пробника при проверке резисторов с малым сопротивлением (от 100 Ом до 5... 10 кОм) невелика. Повысить ее можно заменой переменного резистора другим, с меньшим сопротивлением. Нетрудно догадаться, что допустимо ввести в пробник несколько переменных резисторов и подключать их к логическому элементу переключателем — возможности пробника расширятся.

В пробнике могут работать элементы И-НЕ микросхем серий K176, K561, K564 (например, K176ЛА8, K176ЛА9 и т. д.). Лампа HL1 — любая малогабаритная с небольшим током потребления и напряжением не более 6,3 В. Яркость ее свечения устанавливается подбором резистора R2. Вместо лампы подойдет светодиод — его нужно включить в цепь коллектора последовательно с ограничительным резистором сопротивлением не менее 500 Ом. Транзистор может быть любой из серий КТ315, МП35—МП38.

Часть деталей пробника монтируют на печатной плате (рис. 2), которую укрепляют внутри корпуса (рис. 3). Там же размещают источник питания (батарея «Крона»). На верхней крышке корпуса крепят переменный резистор, лампу и выключатель питания, а через отверстие в боковой стенке выводят проводники с щупами на конце: XP1 — зажим «крокодил», XP2 — вилка.

Шкалу переменного резистора градуируют, например, подключая к щупам постоянные резисторы известного сопротивления.

Л. ПОПОВ

г. Фрунзе

зистора, не следует замыкать между собой щупы и подключать к ним резисторы сопротивлением менее 100 Ом. Чтобы проверять резисторы большего (и даже значительно —

## ЛИТЕРАТУРА

1. «Индикатор-браслет». — Радио, 1987, № 1, с. 52, 53.
2. Маргулис А. Для вас, автолюбители. — Радио, 1987, № 2, с. 54, 55.

...ДЛЯ ПРОВЕРКИ  
КАТУШЕК  
ИНДУКТИВНОСТИ

С помощью этого пробника можно проверять обмотки трансформаторов, дросселей, электродвигателей, реле, магнитных пускателей, контакторов и других катушек индуктивностью от 200 мкГн до 2 Гн. Пробником удается определить не только целостность обмотки, но и наличие в ней короткозамкнутых (КЗ) витков. Кроме того, пробник может быть использован для проверки проводимости полупроводников и исправности переходов кремниевых диодов и транзисторов, а также для освещения темных мест монтажа во время ремонта радиоаппаратуры.

В отличие от аналогичного по назначению пробника, описанного в [1], предлагаемый проще в эксплуатации, поскольку не содержит переключателя пределов измерения, а также позволяет однозначно определить вид неисправности — обрыв цепи или короткое замыкание витков.

Основа прибора (рис. 4) — измерительный генератор на транзисторах VT1, VT2. Его рабочая частота определяется параметрами колебательного контура, образованного конденсатором C1 и проверяемой катушкой индуктивности, к выводам которой подключают щупы XP1 и XP2. Генератор работоспособен в широком диапазоне изменения отношения индуктивности и емкости колебательного контура [2]. Переменным резистором R1 устанавливают необходимую глубину положительной обратной связи, обеспечивающей надежную работу генератора.

Транзистор VT3, работающий в диодном режиме, соз-

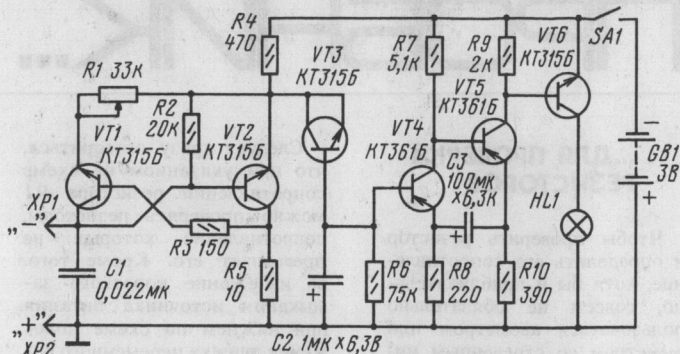


Рис. 4

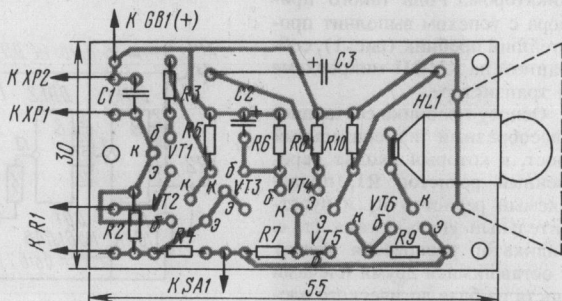


Рис. 5

дает необходимый сдвиг уровня напряжения между эмиттером транзистора VT2 и базой VT4. Эксперименты с различными кремниевыми диодами, которые можно было бы использовать на месте транзистора VT3, показали, что они не обеспечивают нужного результата.

На транзисторах VT4, VT5 собран генератор импульсов, который совместно с усилителем мощности на транзисторе VT6 обеспечивает работу индикаторной лампы HL1 в одном из трех режимов: отсутствие свечения, мигания и непрерывного горения. Режим работы генератора импульсов определяется напряжением смещения на базе транзистора VT4.

Работает пробник так. При замкнутых щупах XP1 и XP2 измерительный генератор не возбуждается, транзистор VT2 открыт. Постоянного напряжения на его эмиттере, а значит, на базе транзистора VT4 недостаточно для запуска генератора импульсов. Транзисторы VT5, VT6 при этом открыты и лампа горит непрерывно, сигнализируя о целостности проверяемой цепи.

При подключении к щупам пробника исправной катушки индуктивности, скажем, об-

мотки трансформатора, и установке движка переменного резистора R1 в определенное положение, измерительный генератор возбуждается. Напряжение на эмиттере транзистора VT2 увеличивается, что приводит к увеличению напряжения смещения на базе транзистора VT4 и запуску генератора импульсов. Лампа начинает мигать.

Если в проверяемой обмотке есть короткозамкнутые витки, измерительный генератор не возбуждается и пробник работает, как при замкнутых щупах.

При разомкнутых щупах или обрыве цепи проверяемой катушки транзистор VT2 закрыт. Напряжение на его эмиттере, а значит, и на базе транзистора VT4 резко возрастает. Этот транзистор открывается до насыщения, и колебания генератора импульсов срываются. Транзисторы VT5, VT6 закрываются, лампа HL1 не светится.

Если подключить к щупам прибора p-n переход кремниевого транзистора или диода в прямой полярности (анод диода — к щупу XP1, катод — к щупу XP2), лампа будет мигать. При пробитом переходе лампа горит непрерывно, а при обрыве цепи — не светится.

## «ДУХ- ТОНАЛЬНЫЙ СЕНСОРНЫЙ ЗВОНК»

Так называлась статья А. Никонова в «Радио», 1987, № 1, с. 53. Читатель А. ШАШКО из г. Дивногорска Красноярского края сообщил, что он собрал сенсорный звонок, но в отличие от С. Сеина (его предложение было опубликовано в «Радио», 1988, № 2, с. 37) транзисторы КТ209В заменил на КТ361Б. Кроме того, вместо транзистора КТ602В (VT5) установил КТ801Б, включил в его коллекторную цепь (вместо головки ВА1) половину первичной обмотки выходного трансформатора от малогабаритного транзисторного приемника, а к выводам вторичной обмотки подсоединил высокочастотную динамическую головку 6ГДВ-2-8 (2ГД-36) — с ней получился достаточно громкое звучание при питании звонка от трех последовательно соединенных элементов 316.

## «РЕМОНТ «СЛАВЫ» — С ПОМОЩЬЮ ОСЦИЛЛО- ГРАФА»

В этой заметке В. Маслаева («Радио», 1988, № 12, с. 51) рассказывалось о методике выявления и устранения причин ухудшения работы электронно-механических часов-будильников «Слава». О несколько необычном способе «ремонта» трех таких будильников с недостаточной амплитудой колебаний маятника сообщил Г. ПОГУДИН из г. Чусовой Пермской обл. Он временно (на 5...10 минут) подавал на них повышенное напряжение с двух последовательно соединенных элементов 373. Как полагает автор, такая мера способствует восстановлению первоначальной емкости оксидного конденсатора генератора часов.

Кроме указанных на схеме, транзисторы VT1—VT3 могут быть КТ315Г, КТ358В, КТ312В. Транзисторы КТ361Б можно заменить на любые из серий КТ502, КТ361. Транзистор VT6 целесообразно использовать серий КТ315, КТ503 с любым буквенным индексом. Переменный резистор R1 желательно применить с функциональной зависимостью В или Б (логарифмическая). Наиболее пологий участок характеристики должен проявляться при правом по схеме положении движка. Постоянные резисторы — МЛТ-0,125; конденсатор С1 — КМ; С2 и С3 — К50-6; лампа — на напряжение 2,5 В и ток 0,068 А; источник питания — два последовательно соединенных элемента 332.

В качестве светового индикатора в пробнике можно применить светодиод АЛ310А, АЛ307А, АЛ307Б, включив его вместо лампы с последовательно соединенным резистором сопротивлением 68 Ом. Недостатком использования светодиода можно считать малую его яркость, иногда недостаточную в условиях сильной освещенности. Да и использовать пробник со светодиодом для освещения монтажа не удастся.

Большинство деталей пробника смонтировано на печатной плате (рис. 5) из фольгированного стеклотекстолита толщиной 1,5 мм. Контакт, в который ввинчивается резьбовая часть лампы, выполнен из белой жести в виде прямоугольника размерами 15×20 мм. К печатной плате этот контакт крепится с помощью двух шпилек из медного провода, впаянных в плату. Если пробник будет использоваться и для освещения монтажа (при замыкании щупов), то к пластине контакта целесообразно припаять светоотражатель из белой жести в форме образующей конуса (показано штриховой линией).

Второй, пружинящий контакт для лампы изготовлен из отрезка пружины электромагнитного реле. Его также крепят к шпилькам, впаянным в плату.

При использовании указанных на схеме деталей наладка пробника сведется к градуировке шкалы перемен-

ного резистора. Для этого, подключая к щупам пробника исправные катушки с различной индуктивностью, изменением положения движка резистора добиваются мигания индикаторной лампы. Затем движок устанавливают в положение, близкое к левому по схеме выводу, при котором еще сохраняется мигание, и делают на шкале отметку значения индуктивности или наносят какое-то условное обозначение (скажем, тип дросселя, трансформатора и т. д.).

Может случиться, что в крайнем правом положении движка резистора и при разомкнутых щупах пробника лампа будет светиться. Тогда придется подобрать резистор R3 (увеличить его сопротивление), чтобы лампа погасла.

При проверке катушек малой индуктивности острота «настройки» переменного резистора может оказаться чрезмерной. Выйти из положения нетрудно включением последовательно с резистором R1 еще одного переменного резистора с малым сопротивлением, либо использованием вместо переменного резистора магазина сопротивлений или набора резисторов, подключаемых малогабаритным многопозиционным переключателем.

Следует заметить, что в случае проверки обмоток трансформаторов с большим коэффициентом трансформации, пробник следует подключать к обмотке с наибольшим числом витков. Потому что, проверяя обмотку с меньшим числом витков, труднее обнаружить короткое замыкание в более высокоомной обмотке.

И. ПАЗДНИКОВ

г. Березники  
Пермской обл.

## ЛИТЕРАТУРА

1. Кривонос А. Определение короткозамкнутых витков в обмотках трансформаторов и дросселей.— Радио, 1968, № 4, с. 56.
2. Универсальный LC-генератор.— Радио, 1979, № 5, с. 58.

## ВНИМАНИЕ! ПО «ГИПЕРОН» И ЖУРНАЛ «РАДИО»

**ОБЪЯВЛЯЮТ КОНКУРС  
НА РАЗРАБОТКУ  
ЭЛЕКТРОННОГО  
УСТРОЙСТВА  
КУЛЬТУРНОБЫТОВОГО  
ИЛИ ХОЗЯЙСТВЕННОГО  
НАЗНАЧЕНИЯ  
С ПРИМЕНЕНИЕМ  
МАГНИТОУПРАВЛЯЕМЫХ  
ИНТЕГРАЛЬНЫХ  
МИКРОСХЕМ  
СЕРИИ К1116.  
КОНКУРСУ ПРИСВОЕНО  
УСЛОВНОЕ НАЗВАНИЕ  
«ГИПЕРОН».**

### ПООЩРЕНИЕ ПОБЕДИТЕЛЕЙ КОНКУРСА

**1. Для поощрения победителей конкурса установлены следующие премии:**

**Одна первая премия — 2500 рублей;  
Две вторых премии — по 1000 рублей;  
Три третьих премии — по 500 рублей.**

**2. В случае принятия разработанного устройства к серийному производству и поставки на экспорт разработчик имеет право на получение определенной доли прибыли, полученной от реализации изделия (в том числе в иностранной валюте). Размер отчислений определяется на этапе подготовки серийного производства по договоренности и в соответствии с действующими положениями.**

### УСЛОВИЯ КОНКУРСА

1. В конкурсе могут принять участие радиолюбители, специалисты, творческие коллективы, кооперативы и центры НТТМ.

2. По итогам конкурса должно быть разработано изделие или устройство, имеющее следующие основные технические и эксплуатационные характеристики:

2.1. Устройство должно представлять собой функционально законченное изделие, предназначенное для внедрения в серийное производство и реализации населению через торговую сеть. Это могут быть: электронные игрушки, устройства бытовой автоматике, автомобильной электроники, приспособления для оснастки радиолюбительской лаборатории, приборы для досуга и др. изделия, имеющие самостоятельное применение.

2.2. Базовым элементом разрабатываемого устройства должна быть магнитоуправляемая микросхема серии К1116. Замена магнитоуправляемой микросхемы другими компонентами не допускается.

2.3. Основные параметры и эксплуатационные характеристики устройства должны соответствовать современному уровню развития техники и отвечать требованиям государственных стандартов, принятых в СССР для соответствующих видов бытовой техники.

2.4. Устройство должно быть конкурентоспособным в СССР и за рубежом. Патентные исследования принимает на себя ПО «Гиперон».

2.5. В устройстве должны быть использованы отечественная элементная база и отечественные конструкционные материалы.

3. Заявкой на участие в конкурсе служит присланный материал с описанием предлагаемого изделия.

3.1. Материал должен содержать рабочие чертежи конструкции разработанного устройства, принципиальную электрическую схему с указанием режимов работы электрорадиоэлементов, краткое описание принципов работы предлагаемого устройства, необходимую информацию о компонентах, а также действующий макет разработанного устройства.

3.2. Макет высылают только по требованию конкурсной комиссии.

3.3. Магнитоуправляемые микросхемы, необходимые для изготовления образцов изделий и устройств, ПО «Гиперон» высылает радиолюбителям наложенным платежом. Стоимость одной микросхемы — от 3 до 10 руб. в зависимости от типа. Объем посылки — не менее 5 микросхем (оптимально 5—10).

3.4. Кооперативам, центрам НТТМ и др. организациям, принимающим участие в конкурсе, микросхемы могут быть поставлены по безналичному расчету при оформлении письма-заявки с пометкой «Для участия в конкурсе «ГИПЕРОН». Объем поставки — не менее 50 микросхем.

Запросы и письма направлять по адресу: 123436, Москва, 1-й Волоколамский проезд, д. 10. ПО «Гиперон».

3.5. Конкурсные материалы направлять обязательно заказным письмом в адрес редакции журнала «Радио» по адресу: 103145, Москва, Селиверстов пер., д. 10. На конверте сделайте пометку: «Гиперон».

3.6. Дата окончания приемки материалов на конкурс — 1 ноября 1991 г. Конкурсная комиссия будет определять ее по почтовому штемпелю отделения связи отправителя.

4. Предложения рассматриваются конкурсной комиссией, состоящей из представителей ПО «Гиперон» и редакции журнала «Радио».



# МИКРОСХЕМЫ СЕРИИ К1116

Основные технические характеристики микросхем серии К1116 указаны в табл. 2.

Униполярные микросхемы К1116КП1, К1116КП3, К1116КП9, К1116КП10 имеют прямой выход, сигнал на котором в отсутствие магнитного поля соответствует уровню логической 1 (рис. 3, а). При повышении индукции внешнего магнитного поля до значения  $V > V_{сраб}$  происходит переключение микросхемы и уровень сигнала на ее выходе скачком изменяется до логического 0. Униполярная микросхема К1116КП2 имеет инверсный выход, на котором уровень логической 1 появляется при воздействии магнитного поля с индукцией  $V > V_{сраб}$  (рис. 3, б). Характеристика переключения для биполярных микросхем К1116КП4, К1116КП7 и К1116КП8 представлена на рис. 3, в.

С повышением температуры униполярных микросхем происходит увеличение значения индукции срабатывания / отпущания (рис. 4). С повышением температуры биполярных микросхем индукция срабатывания отпущания уменьшается (рис. 5). Температурный коэффициент изменения индукции срабатывания и отпущания лежит в пределах от 0,01 до 0,05 мТл/°С в зависимости от типа микросхемы.

Повышенная помехоустойчивость микросхем обеспечена наличием гистерезиса (с индукцией 3...9 мТл) на характеристике переключения.

Микросхемы серии К1116 рассчитаны на сопряжение с цифровыми интегральными микросхемами видов РТЛ, ДТЛ, ТТЛ, ЭСЛ, И<sup>2</sup>Л и структуры КМОП. Одна из возможных схем сопряжения показана на рис. 6. Минимальное сопротивление в омах резистора R1 определяют по формуле:

$$R1_{\min} > \frac{U_{\text{ком}}}{I_{\text{вых max}}^0}$$

где  $U_{\text{ком}}$  — напряжение коммутации;  $V; I_{\text{вых max}}^0$  — максимальный выходной ток низкого уровня. А. Микросхемы К1116КП1 и К1116КП2 имеют по два синфазных выхода с открытым коллек-

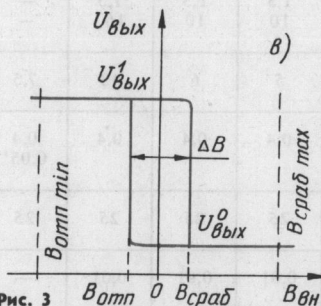
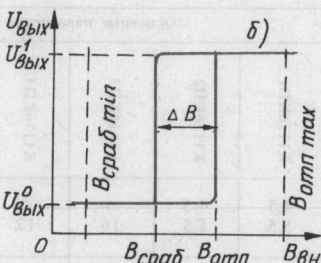
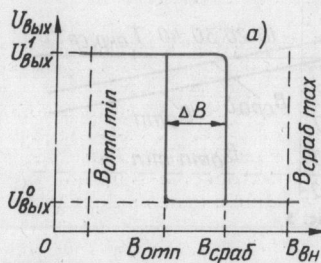


Рис. 3



Рис. 4

тором и стробирующий вход (вывод 3). При подаче на этот вход стробирующего импульса с уровнем 0 уровень выходного напряжения не будет зависеть от воздействия внешнего магнитного поля, т. е. будет реализована функция «запрет». Если вход стробирования не используют, его необходимо подключить к плюсовому проводу питания.

## Термины и определения основных параметров и режимов

- $I_{\text{пот}}$  — ток, потребляемый микросхемой при номинальном напряжении питания и уровне 1 на выходе.
- $U_{\text{ком}}$  — напряжение коммутации — допустимое значение напряжения на коллекторе закрытого выходного транзистора.
- $I_{\text{ком}}$  — коммутируемый ток — допустимое значение тока, протекающего через открытый выходной транзистор.
- $U_{\text{вых}}^0$  — выходное напряжение низкого уровня — напряжение на выходе микросхемы, соответствующее логическому 0.
- $I_{\text{вых}}^0$  — выходной ток низкого уровня — выходной ток при напряжении низкого уровня на выходе интегральной микросхемы.
- $U_{\text{вых}}^1$  — выходное напряжение высокого уровня — напряжение на выходе микросхемы, соответствующее логической 1.
- $I_{\text{вых}}^1$  — выходной ток высокого уровня — выходной ток при напряжении высокого уровня на выходе интегральной микросхемы.
- $V_{\text{сраб}}$  — индукция срабатывания — значение индукции внешнего магнитного поля, при котором происходит переключение выходного напряжения с высокого уровня на низкий.
- $V_{\text{отп}}$  — индукция отпущания — значение индукции внешнего магнитного поля, при котором происходит переключение выходного напряжения с низкого уровня на высокий.
- $\Delta B$  — гистерезис магнитный — разность между индукцией срабатывания и индукцией отпущания.
- $t_{\text{вкл}}$  — время включения — интервал времени, в течение которого напряжение на выходе микросхемы изменяется от высокого уровня к низкому (измеряют при 0,1 и 0,9 от номинального значения напряжения).
- $t_{\text{выкл}}$  — время выключения — интервал времени, в течение которого напряжение на выходе микросхемы изменяется от низкого уровня к высокому (измеряют при 0,1 и 0,9 от номинального значения напряжения).

Продолжение. Начало см. в «Радио», 1990, № 6.



Рис. 5

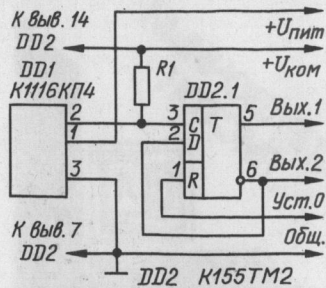


Рис. 6

Таблица 2

Параметр, размерность	Основные параметры при температуре 25±5 °С							
	К1116КП1	К1116КП2	К1116КП3	К1116КП4	К1116КП7	К1116КП8	К1116КП9	К1116КП10
U <sub>пит</sub> , В, не менее не более	4,5 5,5	4,5 5,5	6 16	6 12	20 35	4,5 5,5	4,5 5,5	4,5 5,5
U <sub>ком</sub> , В, не менее не более	1,5 10	1,5 10	1,5 16	—	1,5 12	1,5 5,5	4,5 5,5	1,5 5,5
I <sub>пот</sub> , мА, не более	5	6	13	7,5	9	6	10	6
U <sup>0</sup> <sub>вых</sub> , В, не более	0,4	0,4	0,4	0,4 0,05 <sup>1</sup>	0,4	0,4	0,4	0,4
I <sup>0</sup> <sub>вых</sub> , мА, не более	25	25	25	25	25	25	20	20
I <sup>1</sup> <sub>вых</sub> , мА, не более	0,01	0,01	0,01	—	0,01	0,006	0,001	0,001
V <sub>ср.аб</sub> , мТл, не менее не более	— 80	25 —	— 55	30 —	— 30	— 30	— 35	— 40
V <sub>отп</sub> , мТл, не менее не более	20 —	— 110	10 —	—30 —	—30 —	—30 —	10 —	10 —
t <sub>вкл</sub> , мкс, не более	0,25	0,2	0,2	1	0,5	0,5	0,25	0,5
t <sub>выкл</sub> , мкс, не более	0,5	0,5	0,5	1	1,5	1,5	0,5	0,5
Температура окружающей среды, °С	-10... +70	-10... +70	-45... +125	-10... +70	-60... +125	-60... +125	-10... +70	-10... +70
Масса, г	0,5	0,5	0,5	0,5	0,22	0,5	0,2	0,3

Примечания: 1. При сопротивлении нагрузки 30 кОм. 2. Наробotka микросхем — 50 000 ч. 3. Интенсивность отказов в течение наработки — не более  $3 \cdot 10^{-7}$  ч<sup>-1</sup>.

Допускается объединение выходов микросхем К1116КП1, К1116КП2 при условии, что общий максимальный ток нагрузки не будет превышать 50 мА. Микросхе-

ма К1116КП4 имеет встроенный нагрузочный резистор сопротивлением 30 кОм, включенный между выходом и плюсовым проводом питания.

(Окончание следует.)

Материал подготовили  
М. БАРАНОВНИКОВ, В. ПАПУ

г. Москва





# ПРИМЕНЕНИЕ МАГНИТОУПРАВЛЯЕМЫХ МИКРОСХЕМ

**М**агнитоуправляемые логические микросхемы служат основным элементом магнитных датчиков, используемых в устройствах самого разнообразного назначения. В настоящее время наиболее широкое распространение получили универсальные магнитные датчики положения и перемещения. Конструкция датчиков может быть различной, но они всегда содержат преобразователь магнитного поля (в нашем случае — магнитоуправляемую микросхему) и магнитную систему, разомкнутую или замкнутую. Магнитная система может быть составной частью датчика, а может включать в себя и те или иные элементы контролируемого объекта.

Простейший датчик состоит из магнитоуправляемой микросхемы (МУМС) и постоянного магнита, укрепленного на подвижном звене контролируемого объекта. При сближении магнита и МУМС на некоторое расстояние индукция магнитного поля становится достаточной для срабатывания микросхемы. Удаление магнита приводит к ее переключению в исходное состояние. При разработке датчиков учитывают известные закономерности действия магнитного поля, характеристики постоянных магнитов [1], а также влияние элементов конструкции на параметры датчиков [2].

Магнитные датчики применяют в бесконтактной клавиатуре, вентилях электродвигателей, автоматических устройствах защиты сети, электронных реле и предохранителях, измерителях частоты и направления вращения вала, преобразователях угла поворота, системах промывочной, автомобильной и бытовой автоматики, автостопов магнитофонов и электропроигрывателей [2—5] и т. д.

На рис. 1 изображена конструкция клавишного модуля с беспружинным возвратом в исходное состояние. В исходном состоянии

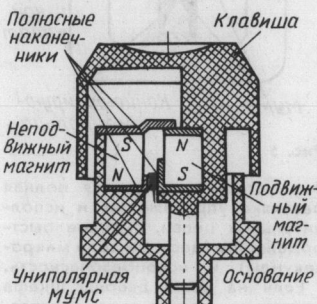


Рис. 1

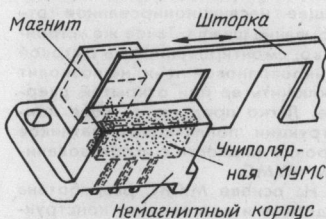


Рис. 2

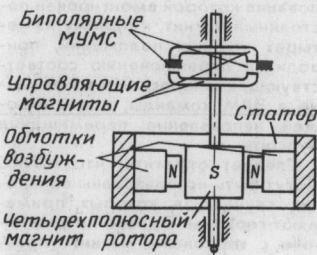


Рис. 3

МУМС находится между разноименными полюсами подвижного и неподвижного магнитов и магнитный поток, пронизывающий ее плоскость, максимален. На выходе МУМС в зависимости от

ее типа действует уровень либо 0, либо 1. При нажатии на клавишу подвижный магнит опускается, изменяется взаимное расположение полюсов магнитов и уменьшается значение магнитной индукции в зоне микросхемы. В крайнем нижнем положении магниты обращены один к другому одноименными полюсами.

Магнитный поток, действующий на микросхему, становится минимальным и она переключается.

При отпускании клавиши взаимодействие магнитных полей магнитов возвращает ее в исходное положение и фиксирует в нем. МУМС переключается в первоначальное состояние.

Бесконтактная клавиатура с применением МУМС обладает высокой надежностью, отсутствием дребезга контактов и высокой помехоустойчивостью.

Вариант конструкции датчика перемещения показан на рис. 2. При перемещении в рабочем зазоре датчика шторки из ферромагнитного материала, имеющей сквозные окна (отверстия), на выходе МУМС происходит смена уровней напряжения. Действие шторки основано на экранировании магнитного потока ферромагнитным материалом. Шторка может быть выполнена в виде стакана, пластины, диска, крыльчатки и т. п. Подобный датчик с вращающейся цилиндрической шторкой использован в бесконтактном прерывателе электронной системы зажигания. Такой прерыватель имеет высокую надежность работы и долговечность.

Если на шторке расположить несколько рядов окон в порядке соответствующему коду Грея, то с использованием соответствующего числа МУМС и магнитов можно реализовать 5—8-рядный датчик линейного перемещения или датчика «частота вращения—код». В отличие от светового датчика магнитный не требует сложной оптической системы, более надежен и экономичен.

На базе магнитного датчика могут быть выполнены интересные электромеханические замковые устройства. На цилиндрической личине замка укрепляют магнит так, чтобы при его повороте ключом магнит приблизился к укрепленной рядом МУМС. Электронный узел, воспринимающий сигнал от микросхемы, выполняет необходимые переключения. Автомобильные замки зажигания, работающие на таком принципе, отличаются удобством и высокой надежностью.

Широкое применение получили использование МУМС в качестве датчиков положения ротора вентильных (бесколлекторных) электродвигателей. Устройством такого электродвигателя схематически представлено на рис. 3. Чаще всего датчик положения ротора представляет собой неподвижное кольцо из немагнитного материала, на котором равномерно по окружности установлены 2, 3 или 4 МУМС (в зависимости от числа секций обмотки возбуждения). Микросхемы попадают в зазоры вращающейся вместе с валом системы управляющих магнитов. Ротором электродвигателя служит многополюсный постоянный магнит, а многосекционная обмотка возбуждения играет роль статора. Вращающее магнитное поле обмоток возбуждения формируется бесконтактным коммутатором по командам датчика положения ротора. При этом одна микросхема управляет, как правило, одной из секций обмотки возбуждения.

Использование МУМС в датчике положения ротора обеспечивает возможность управления частотой вращения вентильных электродвигателей в очень широких пределах — от нескольких оборотов в минуту до 60 000. Такие двигатели весьма перспективны для прямого привода электроприводов и магнитофонов, так как обладают большим сроком службы (до 10 000 ч), компактны и бесшумны; их КПД достигает 70 %.

С применением МУМС созданы бесконтактные электронные реле. Магнитная система и обмотка такого реле принципиально такие же, как и у обычного электромагнитного, но якорь и связанные с ним контакты отсутствуют. Их заменяют микросхема, установленная в зазоре магнитопровода, и транзисторный усилитель тока. Исполнительный узел реле, выполненный из мощных транзисторах или тиристорах, может быть рассчитан на большой коммутируемый ток (или напряжение). При этом размеры реле остаются относительно небольшими.

Аналогичные устройства могут быть использованы для электронной защиты цепей питания аппаратуры от перегрузки и замыканий. При необходимости защиты силовых цепей (до 1000 А) может быть использовано устройство, конструкция которого изображена на рис. 4. Вокруг провода контролируемой цепи располагают кольцевой концентратор, выполненный из трансформаторной стали. В зазор концентратора помещают МУМС. Превышение тока через контролируемый проводник сверх установленного порога приводит к переключению микросхемы и срабатыванию исполнительного устройства. Достоинствами таких релей-

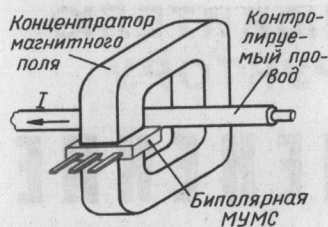


Рис. 4

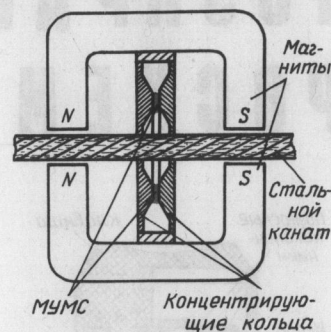


Рис. 5

ных устройств являются полная развязка управляющих и исполнительных цепей, высокое быстродействие (десять доли микросекунды) и искробезопасность.

Если на краю дверцы шкафа закрепить магнит, а в соответствующем месте на косяке — МУМС, то можно реализовать защитное устройство, предотвращающее несанкционированное открывание шкафа. Такое же устройство, смонтированное на бытовой микроволновой печи, не позволит включить ее при открытой дверце. Легко представить себе конструкцию поплавковых датчиков уровня жидкости с использованием МУМС.

На основе МУМС разработана удобная и долговечная конструкция «джойстика» (устройства перемещения курсора ЭВМ). Перемещение рукоятки прибора, в основании которой вмонтирован постоянный магнит, к одному из четырех крайних положений, приводит к переключению соответствующей микросхемы и передаче в ЭВМ команды, определяющей направление перемещения курсора.

Следует отметить, что МУМС могут быть использованы во многих случаях, в которых применяют герконы. Однако по сравнению с герконами магнитоуправляемые микросхемы обладают меньшими размерами, большей механической прочностью и устойчивостью, отсутствием дребезга контактов при переключении, высокими быстродействием (в 10 раз выше) и надежностью [6].

Интересные возможности предоставляет применение МУМС в дефектоскопии. Как пример,

рассмотрим конструкцию головки для искателя оборванных проволок в канате. Эти приборы очень нужны горнякам, строителям, эксплуатационникам канатных дорог, лифтов и т. д.

На рис. 5 показано устройство головки. Принцип ее работы основан на регистрации магнитного поля рассеяния, возникающего вокруг каната. Индукция поля рассеяния вдоль каната относительно невелика — около 15 мТл. Поэтому чувствительность головки повышают введением в систему магнитного концентратора. Он состоит из двух колец со скошенными внутрь поверхностями, в зазоре между которыми размещены МУМС. Зазор определяется толщиной микросхемы и должен быть как можно меньше. Для установки концентратора на канате концентрирующие кольца выполняют разъемными (из двух полуколец каждое).

Поле, создаваемое магнитной системой, намагничивает контролируемый участок каната между полюсами. При отсутствии дефекта каната вокруг него на этом участке появляется равномерное поле рассеяния. При перемещении головки вдоль такого каната МУМС не переключается. При обрыве проволоки в канате возникает деформация магнитного поля рассеяния, которое микросхема регистрирует, и уровень напряжения на ее выходе изменяется. Головку можно установить на срабатывание при обрыве определенного числа проволок и на определенную глубину их. От скорости перемещения головки по канату ее чувствительность почти не зависит, что позволяет проверять его в движении и останавливать головку искателя на месте обнаружения дефекта.

г. Москва

М. ЛЬВОВ

#### ЛИТЕРАТУРА

1. Постоянные магниты. Справочник. Под общ. ред. проф. Пятин Ю. М.— М.: Энергия, 1981.
2. Hall Effect Transducers. How to arrly them as sensors. Misro Switch a Honeywell Diuision., 1987.
3. Хомерики О. К. Полупроводниковые преобразователи магнитного поля.— М.: Энергоатомиздат, 1986.
4. Сига Х., Мидзутани С. Введение в автомобильную электронику. Пер. с японского, под общ. ред. Брюханова А. Б.— М.: Мир, 1989.
5. Кенио Т., Нагамори С. Двигатели постоянного тока с постоянными магнитами. Пер. с англ.— М.: Энергоатомиздат, 1989, 1984 г.г.
6. Диковский Я. М., Капранов И. И. Магнитоуправляемые контакты.— М.: Энергия, 1970.

# ИЗМЕРИТЕЛЬ ЕМКОСТИ КОНДЕНСАТОРОВ

Этот прибор позволяет измерять емкость оксидных полярных и неполярных конденсаторов от нескольких десятых микрофарады до 15 тысяч микрофарад в восьми поддиапазонах: 0...3, 0...15, 0...30, 0...150, 0...300, 0...1500, 0...3000, 0...15 000 мкФ.

Принципиальная схема прибора приведена на рисунке. В исходном состоянии конденсатор  $C_x$ , емкость которого надо определить (он подключен к клеммам прибора  $E1$  и  $E2$ ), и накопительный конденсатор  $C1$  разряжены через замкнутые контакты переключателя  $SA1$ . Для ограничения разрядного тока при измерении конденсаторов большой емкости последовательно с его контактами  $SA1.1$  введен резистор  $R1$ . Если перевести переключатель  $SA1$  в рабочее положение, то конденсатор  $C_x$  будет заряжаться через один из резисторов  $R2$ — $R8$  (в зависимости от выбранного поддиапазона измерений).

На операционном усилителе  $DA1.1$  собран компаратор. Пока конденсатор  $C_x$  не зарядился до некоторого уровня, определяемого резисторами  $R10$  и  $R11$ , напряжение на выходе компаратора будет близко к нулю. В этот период идет процесс зарядки конденсатора  $C1$  через источник тока, выполненный на транзисторах  $VT1$  и  $VT2$ . Ток заряда устанавливают подстроечным резистором  $R13$ .

Как только напряжение на инвертирующем входе компаратора достигнет порогового уровня (время измерения до 1 с), компаратор изменит свое состояние и заряд конденсатора  $C1$  прекратится. Напряжение на этом кон-

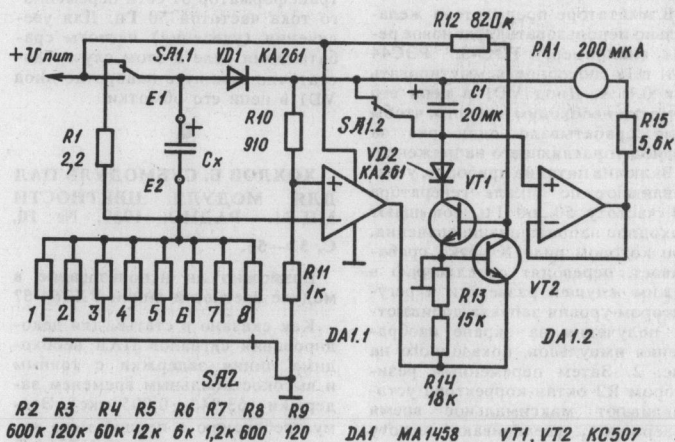
денсаторе измеряют вольтметром постоянного тока, который собран на операционном усилителе  $DA1.2$ . Весьма высокое входное сопротивление вольтметра (ОУ включен как повторитель) обеспечивает относительно медленный разряд конденсатора  $C1$  по окончании цикла измерения. Разряд этого конденсатора через стабилизатор тока предотвращает диод  $VD2$ .

Диод  $VD1$  введен для уменьшения влияния нестабильности питающего напряжения на точность измерения емкости.

Напряжение источника питания может лежать в преде-

$DA1.2$  должен измерять напряжение до 1...1,5 В (некритично). Затем на одном из пределов измерения по эталонному конденсатору калибруют прибор подстроечным резистором  $R13$ , устанавливая требуемый ток зарядки конденсатора  $C1$ .

Точность измерений зависит от того, насколько хорошо будет разряжен конденсатор  $C_x$ . Кроме того, если исследуемый конденсатор новый (еще ни разу не был под напряжением), то измерения надо повторить, по крайней мере, еще один раз — часть энергии при первом цикле измерения пойдет на формирование оксидного слоя конденсатора.



лах от 6 до 15 В. Максимальный импульсный ток, потребляемый от него, определяется этим напряжением и сопротивлением резистора  $R9$  (при  $U_{пит} = 15$  В и  $R9 = 120$  Ом он будет около 120 мА).

Настройка прибора начинают с подбора резистора  $R15$  — вольтметр на ОУ

Belza J. Měřič elektrolytických kondenzátorů. — Amaterske Radio, 1990, № 2, s. 49

От редакции. Операционный усилитель  $MA1458$  можно заменить на два ОУ  $K140UD7$ , транзисторы  $KC507$  — на  $KT342$ ,  $KT3107$ ,  $KT312$  и др., диоды  $KA261$  — на  $KD503$ ,  $KD521$  и т. п.



## НА ВОПРОСЫ ЧИТАТЕЛЕЙ ОТВЕЧАЮТ АВТОРЫ СТАТЕЙ:

**КОВАЛЬСКИЙ А., ФРОЛОВ А.  
 ПРИСТАВКА ОКТАН-КОРРЕКТОР.— РАДИО, 1989, № 6,  
 с. 31, 32.**

### Налаживание приставки.

Схема соединения приборов для налаживания октан-корректора изображена на рис. 1. Здесь G1 — генератор сигналов звуковой частоты (достаточно мощный, чтобы привести в действие реле K), S1 — коммутатор, имитирующий работу прерывателя системы зажигания автомобиля, A1 — октан-корректор, G2 — источник его питания, P1 — осциллограф, R1 — нагрузочный резистор в цепи коллекторов транзисторов VT3, VT4 приставки (см. схему в статье).

В имитаторе прерывателя желательно использовать герконовое реле (например, РЭС43, РЭС44 и т. п.), способное коммутировать ток 0,1 А. Дiode VD1 в цепи его обмотки необходим для того, чтобы реле срабатывало один раз за период управляющего напряжения.

Включив питание приборов, устанавливая по шкале генератора G1 частоту 50...60 Гц, повышают выходное напряжение до значения, при котором реле K четко срабатывает, переводят осциллограф в режим ждущей развертки и регулятором уровня запуска добиваются получения на экране изображения импульсов, показанного на рис. 2. Затем переменным резистором R2 октан-корректора устанавливают максимальное время задержки  $t_z$ , увеличивают частоту следования импульсов до 100 Гц и, наблюдая за осциллограммой, находят такое положение движка резистора R7, при котором задержка исчезает.

В заключение убеждаются в том, что каждый раз при понижении частоты управляющего напряжения задержка импульсов относительно момента размыкания контактов реле возникает, а при ее повышении, наоборот, исчезает. Опыт эксплуатации приставки показал, что она работает более надежно и эффективно, если вход таймера DA1 (вывод 2) защищен включенным в обратном направлении диодом (на приведенном здесь рис. 1 — VD2), а максимальное время задержки  $t_z = 1,2$  мс (достигается увеличением емкости конденсатора C2 до 0,1 мкФ).

Работу приставки от собственно генератора (на микросхеме DD1) проверяют, отключив от нее контакты реле K и переведя осциллограф в режим внутренней синхронизации. При нажатии на кнопку SB1 на экране должны наблюдаться импульсы длительностью не менее 2 мс с частотой следования 30...50 Гц. Если необходимо, параметры импульсов можно изменить подбором конденсатора C6 и резистора R13.

При отсутствии генератора сигналов нужной мощности реле можно питать через понижающий трансформатор от сети переменного тока частотой 50 Гц. Для увеличения (удвоения) частоты срабатывания реле в этом случае достаточно замкнуть накоротко диод VD1 в цепи его обмотки.

**ХОХЛОВ Б. СУБМОДУЛЬ ПАЛ  
 ДЛЯ МОДУЛЯ ЦВЕТНОСТИ  
 МЦ-31.— РАДИО, 1989, № 10,  
 с. 52—55.**

Возможно ли использование в модуле цветности линии УЛ364-5?

Как сказано в статье, для декодирования сигналов ПАЛ необходима линия задержки с точным и высокостабильным временем задержки ( $63,943 \pm 0,005$  мкс). Этому требованию в полной мере отвечает линия задержки УЛ364-8. Ее можно заменить любой ультразвуковой линией задержки зарубежного производства, предназначенной для телевизоров си-

стемы ПАЛ (DL50—DL711, TAU82 и т. п.).

Что же касается линии УЛ364-5, рассчитанной на работу в телевизорах системы СЕКАМ, то погрешность задержки сигнала в ней достиг. ет  $\pm 0,03$  мкс. Если и удастся настроить декодер ПАЛ с такой линией, то при изменении внешних условий (температуры, влажности и т. д.) настройка нарушится и на окрашенных участках изображения появятся искажения в виде разнорядности строк (горизонтальная строчная структура). Более подробно о требованиях к линиям задержки декодеров рассказано в книге Хохлова Б. Н. «Декодирующие устройства цветных телевизоров» (Москва, Радио и связь, 1987).

Об использовании субмодуля в телевизорах УПИМЦТ.

При введении субмодуля в телевизор УПИМЦТ необходимо изменить полярность и амплитуду выходных цветоразностных сигналов: амплитуду сигнала R — Y сделать равной  $+0,8$ , а B — Y —  $+1$  В. Для такого преобразования сигналов можно использовать каскады на транзисторах с разделенной нагрузкой, включенные в выходные цепи субмодуля.

Кроме того, необходимо обеспечить закрывание выходных эмиттерных повторителей в модуле УМ-2-2-1 при приеме сигнала ПАЛ. В качестве управляющего используют напряжение на выводе 21 микросхемы K174XA28. Следует учесть, что первые партии этих микросхем выпускались в корпусе с 28 выводами (не использовались выводы 13—16 или 1, 14, 15, 28).

Генератор стробирующих импульсов, подаваемых на вывод 20 микросхемы K174XA28, можно собрать по схеме, приведенной на с. 262 книги, названной в ответе на предыдущий вопрос.

Индуктивность катушек 2L1, L5, L6.

Индуктивность катушки 2L1 — 2,7 мкГн, катушек L5 и L6 — зависит от примененной линии задержки: при использовании УЛ364-8-8 — примерно 7 мкГн.

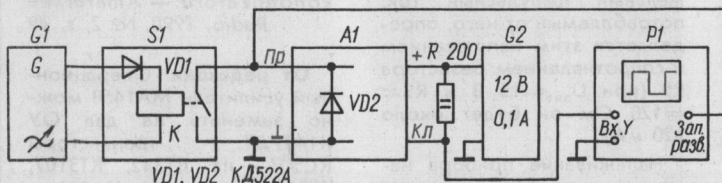


Рис. 1

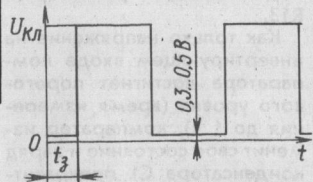


Рис. 2

**ГОРЕЙКО Н. АКТИВНЫЙ ОТВЕТВИТЕЛЬ ТВ СИГНАЛА.— РАДИО, 1987, № 7, С. 28.**

Как увеличить сигнал на выходе ответвителя?

Описанное в заметке устройство разрабатывалось автором для работы в качестве активной распределительной коробки в замкнутой телевизионной системе школы. Необходимость подключения к магистрали довольно большого числа таких коробок потребовала обеспечения их высокого входного сопротивления, подбора компромиссного уровня выходного сигнала (во избежание сильной нагрузки на линию его пришлось выбрать относительно небольшим).

При использовании всего одного ответвителя целесообразно для повышения уровня выходного сигнала увеличить емкость конденсатора С1 в 5...10 раз, подбором резистора R1 установить ток стока полевого транзистора 10...15 мА, а если есть возможность, подобрать и сам транзистор по минимальному уровню собственных шумов. Дальнейшее увеличение выходного сигнала возможно в случае, если ответвитель предполагается нагружать всего одним телевизором (в этом случае резисторы R4, R5 исключают, а телевизор подключают непосредственно к конденсатору С2).

**СУХОВ Н. СДП-2.— РАДИО, 1987, № 1, С. 39—42; № 2, С. 34—37.**

О схеме измененного узла ГСП магнитофона-приставки «Маяк-231-стерео».

На рис. 8 в статье «Радио», 1987, № 2, с. 34) левые (по схеме) выводы резисторов R6', R13 и R14 должны быть подсоединены к эмиттерам транзисторов VT2, VT3, а не к коллектору транзистора VT1 и контакту 15 платы ГСП.

**СУХОВ Н. УМЗЧ ВЫСОКОЙ ВЕРНОСТИ.— РАДИО, 1989, № 6, С. 55—57; № 7, С. 57—61.**

Об увеличении входного сопротивления УМЗЧ.

Входное сопротивление ( $R_{вх}$ ) усилителя можно повысить увеличением (до нужного значения  $R_{вх}$ ) сопротивления резистора R2. Однако, поскольку через этот резистор питается неинвертирующий вход ОУ DA1, увеличивать его свыше 220 кОм не следует, иначе может возрасти уровень собственных шумов УМЗЧ.

**ЦИБИН В. ЦИФРОВОЙ ВОЛЬТОММЕТР С АВТОМАТИЧЕ-**

**СКИМ ВЫБОРОМ ПРЕДЕЛА ИЗМЕРЕНИЯ.— РАДИО, 1989, № 10, С. 69—72.**

Измерение постоянного тока.

Вольтметр можно приспособить для измерения постоянного тока только в интервале значений 0...2 А (т. е. без использования УАВПИ). В этом режиме работы входное гнездо XS1 должно соединяться с верхним (по схеме на рис. 4 в статье) выводом резистора R14, гнездо XS2 — с общим проводом, а параллельно гнездам должен подключаться шунт сопротивлением 0,1 Ом (его можно изготовить из нихромового провода диаметром 0,6...0,8 мм).

Замена микросхем и цифрового индикатора.

Вместо микросхем K561KT3 (DD2 — DD6) в вольтметре можно использовать 564KT3, а в качестве коммутатора DD6 — еще и K176KT1. Микросхема K561LE5 вполне заменяема на 564LE5, K176LE5.

Кроме ИЖЦ5-4/8, в приборе можно применить индикаторы ИЖЦ14-4/7, ИЖКЦ1-4/18 и др. (естественно, с учетом их цоколевки).

Об измерении переменного напряжения.

Хотя такая возможность после соответствующей доработки прибора и существует (об этом говорится в конце статьи), вводить режим измерения переменного напряжения не рекомендуется из-за присущих ему недостатков. Главные из них — узкий рабочий диапазон частот и недостаточно надежная работа УАВПИ.

О расширении пределов измерения.

Расширение пределов измерения постоянного напряжения и сопротивления в сторону как меньших, так и больших значений невозможно без существенной переделки прибора.

**СИНЕЛЬНИКОВ И., РАВИЧ В. МИНИАТЮРНЫЙ ОСЦИЛЛОГРАФИЧЕСКИЙ ПРОБНИК.— РАДИО, 1988, № 11, С. 23—25.**

О подключении микросхемы DD1.

На принципиальной схеме пробника (см. рис. 1 в статье) входы элемента DD1.1 — выводы 6 и 5, выход — вывод 4; элементов DD1.2, DD1.3, DD1.4 — соответственно 13, 12 и 11; 9, 8 и 10; 1, 2 и 3. На рис. 5 (вид на печатную плату со стороны установочных деталей) на месте выводов микросхемы DD1, обозначенных номерами 1, 7, 8 и 14, должны быть соответственно выводы 8, 14, 1 и 7.

**ПЕРМЯКОВ С. НИЗКОЧАСТОТНЫЙ ИЗМЕРИТЕЛЬ АЧХ.— РАДИО, 1988, № 7, С. 56, 57.**

Наладивание компаратора.

Отсутствие сигнала на выходе интегратора (DA1) свидетельствует скорее всего о неработоспособности компаратора. «Заставить» его работать можно разными способами. Один из них — в уменьшении (но не ниже 1,3 кОм) сопротивления резистора R34 до появления сигнала на выходе ОУ DA1. Другой способ «оживления» компаратора — увеличение (но не свыше 1 кОм) сопротивления резистора R36 также до появления выходного сигнала интегратора. Наконец, третий способ заключается в замене резистора R34 транзистором структуры п-р-п (например, КТ315Б): эмиттер этого транзистора подключают к эмиттеру VT16, базу — к его базе, а коллектор — к шине питания +5 В. После такой доработки необходимо заново подобрать резисторы R35, R36 по минимальному постоянной составляющей в выходном сигнале ОУ DA1 (на выводе 5).

В любом случае для повышения устойчивости работы прибора на низких частотах первого поддиапазона полезно сбалансировать ОУ DA1.

## АКАДЕМИК А. Н. ЩУКИН

11 июня 1990 г. на 90 году жизни после тяжелой болезни скончался выдающийся советский ученый и организатор науки в области радиотехники и радиофизики, персональный пенсионер союзного значения, член КПСС с 1944 года, академик АН СССР АЛЕКСАНДР НИКОЛАЕВИЧ ЩУКИН.

Активная творческая деятельность А. Н. Щукина была связана с работой по созданию новых средств связи на коротких волнах, с повышением обороноспособности страны, разработкой новых видов вооружения и военной техники. А. Н. Щукин — дважды Герой Социалистического Труда, лауреат Ленинской и Государственных премий, награжден многими орденами и медалями.

Светлая память навсегда сохранится в сердцах всех, кто знал этого замечательного человека и крупного ученого.

# ДОСКА ОБЪЯВЛЕНИЙ

ИНФОРМАЦИОННОЕ АГЕНТСТВО  
ПРЕДЛАГАЕТ

## ДОКУМЕНТАЦИЮ НА КОМПЬЮТЕРЫ:

— инструкцию по ремонту компьютера IBM PC/XT со схемами (цена 480 руб.);

— инструкцию по ремонту компьютера IBM PC/AT со схемами (580 руб.).

Цена заказанных вместе инструкций на IBM PC/XT и IBM PC/AT — 800 руб.;

— инструкции по ремонту компьютеров «ATARI», «COMMODORE», «ZX-SPECTRUM», «ЭЛЕКТРОНИКА БК-0010» и «ЭЛЕКТРОНИКА БК-0010-01» со схемами (300 руб. каждая, все вместе — 900 руб.);

— схему и чертеж печатной платы блока расширения памяти до 128 К компьютера «ЭЛЕКТРОНИКА БК-0010» (100 руб.), фотошаблон платы (50 руб.);

— описание операционной системы MS-DOS (100 руб.).

## КОНСТРУКТОРСКУЮ ДОКУМЕНТАЦИЮ НА КОМПЬЮТЕР НА ОТЕЧЕСТВЕННОЙ ЭЛЕМЕНТНОЙ БАЗЕ, СОВМЕСТИМЫЙ С КОМПЬЮТЕРАМИ IBM:

— схему, сборочный чертеж, распечатку ПЗУ BIOS и чертеж печатной платы процессора. Микропроцессор KM1810BM88 (аналог INTEL 8088), контроллер дисководов KP1818BG93, ОЗУ емкостью 128 К на K565PY5. Цена комплекта — 45 руб., фотошаблона — 50 руб.;

— схему и чертеж печатной платы ОЗУ на 16 микросхемах K565PY7 общей емкостью 512 К (25 руб.), фотошаблон (30 руб.);

— схему и чертеж печатной платы контроллера CGA монитора на процессоре 6845 (25 руб.), фотошаблон (30 руб.);

— схему и чертеж печатной платы клавиатуры на процессоре K1816BE48 — аналога IBM-клавиатуры (30 руб.), фотошаблон (30 руб.).

Комплект документации на все четыре платы с фотошаблонами высылается за 230 руб., без фотошаблонов — за 100 руб.

## ДОКУМЕНТАЦИЮ НА ПЕРСОНАЛЬНЫЕ КОМПЬЮТЕРЫ НА ОТЕЧЕСТВЕННЫХ ЭЛЕМЕНТАХ:

— схему и чертеж печатной платы «ZX-SPECTRUM» с ОЗУ объемом 48 К (10 руб.), фотошаблон (30 руб.);

— схему и чертеж печатной платы «ZX-SPECTRUM» с ОЗУ объемом 128 К (15 руб.), фотошаблон (50 руб.);

— схему и чертеж печатной платы контроллера дисковода (10 руб.), фотошаблон (20 руб.).

## РУКОВОДСТВО ПОЛЬЗОВАТЕЛЯ КОМПЬЮТЕРАМИ (на русском языке):

— «ZX-SPECTRUM» с ОЗУ объемом 48 К (15 руб.);

— «ZX-SPECTRUM» с ОЗУ объемом 128 К (20 руб.), описание SINKLER-TR-DOS (15 руб.);

— «ATARI-65» (50 руб.);

— «ATARI-130» (80 руб.);

— «COMMODORE-64» (50 руб.);

— «COMMODORE-128» (80 руб.), руководство пользователя дисководом (45 руб.);

— «APPLE-II» (100 руб.);

— каталоги программ для компьютеров «ATARI», «COMMODORE», «ZX-SPECTRUM» (по 5 руб.). Стоимость всех трех каталогов — 10 руб.

## ДОКУМЕНТАЦИЮ НА КОМПЬЮТЕРЫ IBM PC/XT И IBM PC/AT:

— описание TURBO-PASCAL (100 руб.);

— руководство к программному средству «NORTON-COMMANDER» (10 руб.) и т. д. Полностью список имеющихся документов приведен в каталоге, который можно заказать. Цена — 3 руб.

## ДОКУМЕНТАЦИЮ НА ВИДЕОТЕХНИКУ:

— описание и схему PAL / SEKAM и NTSC / SEKAM транскодера для перекодирования видеосигнала PAL или NTSC 4.43 в полный телевизионный сигнал SEKAM (100 руб.). Устройство имеет ВЧ модулятор в метровом диапазоне, предусмотрен НЧ выход, поднесущие SEKAM стабилизированы кварцевым резонатором;

— чертеж печатной платы транскодера с расположением элементов (50 руб.), фотошаблон (50 руб.);

— схему и описание транскодера на микросхемах фирмы «Philips» (100 руб.), чертеж печатной платы с расположением элементов (50 руб.), фотошаблон (50 руб.);

— инструкцию по наладке PAL/SEKAM транскодера на отечественных элементах (50 руб.);

— комплект документации на кабельный усилитель-распределитель (50 руб.);

— комплект проектно-сметной документации на кабельную сеть (100 руб.);

— инструкции по ремонту (Service Manual) видеотехники фирм «Panasonic», «Sharp», «JVC», «Hitachi», отечественной «ЭЛЕКТРОНИКИ ВМ-12» (схемы, осциллограммы, руководство по разборке-сборке). Цена инструкции по ремонту видеоманитофона или телевизора — 100 руб., видеокамеры — 150 руб.;

— схему, описание, чертеж печатной платы видеоэквалайзера PAL — устройства на 36 транзисторах для улучшения копий и подавления шумов при просмотре и перезаписи (50 руб.);

— схему декодера PAL на микросхеме 4510 фирмы «Philips», схему его подключения к телевизору УПИМЦТ, ЗУСЦТ, УЛПЦТ(И), чертеж печатной платы (20 руб.);

— схему пульта и блока дистанционного управления на ИК лучах для телевизоров ЗУСЦТ (10 руб.);

— схему пульта и блока дистанционного управления на ИК лучах для видеоманитофона «Электроника ВМ-12» (25 руб.);

— справку по микросхемам «Philips» из фирменного каталога (год издания 1989). Цена справочных данных на одну микросхему — 20 руб.

Более подробная информация о всей предлагаемой документации содержится в рекламном каталоге. Цена каталога — 5 руб. Принимаются предложения по обмену документацией.

Для получения интересующей Вас документации необходимо направить письмо или открытку по адресу: 125190, Москва, аб. ящ. 75, «СИНТЕЗ».

Оплата — наложенным платежом. Просим заранее переводы не присылать.

## НОВОЕ ИЗДЕЛИЕ

### БЕСКОНТАКТНОЕ КОММУТИРУЮЩЕЕ УСТРОЙСТВО (БКУ)

В связи с сокращением выпуска электромагнитных реле предлагаем использовать БКУ в микроэлектронном исполнении. Его достоинства:

- повышенное быстродействие;
- высокая помехоустойчивость;
- совместимость по входу с любыми микросхемами;
- интенсивность отказов в 1000 раз меньше, чем у реле;
- срок службы 25 лет;
- неограниченное число срабатываний (у электромагнитных реле — 10...100 тыс.);
- отсутствие самосрабатывания при ускорениях, ударах и вибрациях;
- гальваническая развязка входа и выхода;
- токи коммутации 0,005... 2 А;
- напряжение коммутации постоянного тока 5...45 В;
- герметичный корпус.

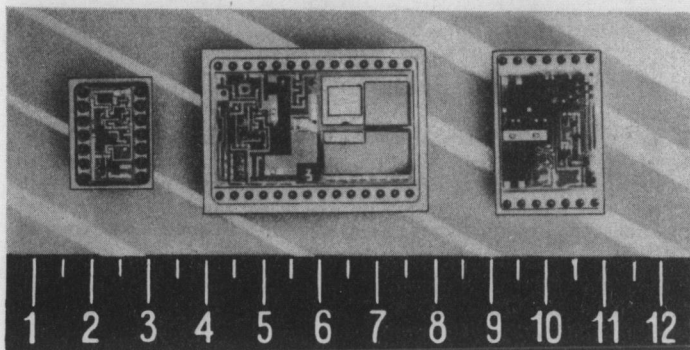
БКУ не создает помех в эфире и питающей сети.

Области применения: ключ, работающий на замыкание, сопряжение управляющих выходов ЭВМ или других систем управления с исполнительными устройствами систем автоматики, роботов, манипуляторов.

Поставляются по прямым связям.

Телеграфный адрес: Новгород, Старт.

Телефон 98-053.



#### НТК «ПОЛИГОН-Ф»

предлагает пакет программ «СТРАЖ 3.0» для ПЭВМ, совместимых с IBM PC/XT, IBM PC/AT. В пакете программ «СТРАЖ 3.0» реализован принципиально новый метод обнаружения «компьютерных вирусов». «СТРАЖ 3.0» рассчитан на все теоретически возможные в MS-DOS или PC-DOS типы вирусов.

#### «СТРАЖ 3.0»

- не дает ложных тревог;
- не уменьшает пространства ОЗУ пользователя;
- гарантирует обнаружение вирусов и позволяет очистить от них ПЭВМ;
- автоматически выделяет неизвестные ранее «штампы» вирусов и пополняет втроеченную библиотеку;
- анализирует любые «штампы» вирусов и сообщает их размер, перечень поражаемых модулей (для нефайловых вирусов) и типы файлов (для файловых вирусов), номера прерываний, по которым вирус получает управление.

Время контроля ПЭВМ не превышает 10 с.

Если Вы сомневаетесь в достоверности наших утверждений, НТК «ПОЛИГОН-Ф» предоставит демонстрационную версию программ на Вашей дискете бесплатно.

«СТРАЖ 3.0» распространяется на дистрибутивной дискете, обеспечивающей установку на оговоренное число ПЭВМ. Цена первой инсталляции «СТРАЖА 3.0» — 525 руб., каждой последующей — 315 руб. При заказе более 50 инсталляций предоставляется скидка и обеспечивается сопровождение в течение одного года без дополнительной оплаты.

С заказами обращаться по адресу: 103045, Москва, аб. ящ. 101. Телефон 931-53-77.

### КООПЕРАТИВ «КАПЛЯ»

высылает наложенным платежом комплект документации на установку операционной системы CP/M на любой компьютер с процессором K580BM80A.

В комплект входят: схема контроллера дисководов на БИС KP1818BG93 (содержит аналоговую ФАПЧ с высоким качеством чтения); чертеж печатной платы; CP/M на диске; подробное описание работы контроллера дисководов; подробное описание BIOS CP/M; системные программы на диске и их описание.

Аналогичный комплект высылается на контроллер дисководов на БИС INTEL 8272 (CM 609).

Цена полного комплекта документации (возможен частичный заказ) — 100 руб.

Кооператив изучает спрос на контроллеры дисководов на БИС KP1818BG93 (ориентировочная цена 150 руб.) и контроллеры на этой же БИС с дисководом (1300 руб.). Все цены — без стоимости пересылки.

### КООПЕРАТИВ «КАПЛЯ»

программирует любые ПЗУ (3 руб. за каждую ИС). Имеются записи: ПЗУ компьютеров, совместимых с «ZX-Spectrum», ПЗУ их ДОС; расширенного знакогенератора для «Радио-86РК»; всех таблиц, опубликованных в журналах «Радио» и «Микропроцессорные средства и системы».

Если у Вас есть компьютер, напишите нам, и мы будем регулярно информировать Вас о наших последних разработках.

Наш адрес для писем: 390005 (для бандеролей 390045), Рязань, КООПЕРАТИВ «КАПЛЯ».

**ДОСКА  
ОБЪЯВЛЕНИЙ**

# ДОСКА ОБЪЯВЛЕНИЙ

Если Вы любите слушать музыку в приятной обстановке, если Вы работаете в кафе или баре и хотите, чтобы посетители были довольны вашим заведением, и, наконец, если Вы занимаетесь световым оформлением зрелищных мероприятий, таких как дискотеки, концерты поп- и рок-групп, музыкальных шоу, то Вам просто необходим «СПЕКТР».

«СПЕКТР» — это оригинальное, светомузыкальное устройство с памятью, которое предлагает Вам творческая группа совместного предприятия «Импульс».

«СПЕКТР» — это 16 программ бегущих огней, переключающихся автоматически с заданной скоростью и в любой заданной последовательности.

«СПЕКТР» — это цифровая цветомузыка, исключающая повторение цветовой картины.

«СПЕКТР» — это 8 каналов мощностью 1 кВт каждый, это эффект мерцания, программируемый реверс и световая индикация программ.

### «СПЕКТР»

— не нуждается в налаживании при использовании кондиционных деталей;

— не содержит дефицитных радиодеталей;

— доступен для повторения широкому кругу радиолюбителей.

Полный комплект технической документации на «СПЕКТР» высылается наложенным платежом в 15-дневный срок со дня поступления заказа. Цена комплекта (без почтовых расходов) — 15 руб.

Наш адрес: 620045, г. Свердловск-45, ул. Ленина, 61, кв. 28, предприятие «ИМПУЛЬС», отдел реализации, Лункину В. А.

**КООПЕРАТИВ КИЕВСКОГО ЗАВОДА «МАЯК»** при участии автора журнала Н. Е. Сухова выполняет заказы на изготовление изделий звукоусилительной и измерительной техники новых разработок и по опубликованным описаниям, оказывает платные консультации и высылает наложенным платежом документацию:

— на высококачественный предусилитель-корректор для магнитного звукоснимателя («Радио», 1981, № 3);

— на безынерционный шумопоглощающий фильтр («Радио», 1986, № 9);

— на компандерный шумоподавитель «К-20» («Радио», 1983, № 2);

— на систему динамического подмагничивания СДП и СДП-2М (с однополярным питанием);

— на УМЗЧ высокой верности («Радио», 1989, № 6);

— на УМЗЧ стереофонический на 300 Вт;

— на тонкомпенсированный регулятор громкости и тембра;

— на детонетр;

— на взвешивающий фильтр «МЭК-А»;

— на проводные и беспроводные пульты дистанционного управления магнитофонами, видеомангнитофонами и телевизорами.

Кроме того, кооператив высылает:

— магнитофонные кассеты и катушки с измерительными лентами для проверки и настройки каналов и трактов магнитофонов с инструкциями;

— печатные платы и механические узлы к магнитофонам серии «Маяк»;

— материалы по обслуживанию и ремонту видеомангнитофона «Электроника ВМ-12»;

— международные и отечественные стандарты.

После получения заявки высылается калькуляция и определяются сроки выполнения заказа.

Адрес: 252055, Киев-55, аб. ящ. 6, КООПЕРАТИВ ЗАВОДА «МАЯК».

# РАДИО

Ежемесячный  
научно-популярный  
радиотехнический  
журнал

ИЗДАЕТСЯ  
С 1924 ГОДА

Главный редактор  
А. В. ГОРОХОВСКИЙ

Редакционная коллегия:  
И. Т. АКУЛИНИЧЕВ,  
В. М. БОНДАРЕНКО, С. Г. БУНИН,  
А. М. ВАРБАНСКИЙ,  
Г. П. ГИЧКИН, И. Г. ГЛЕБОВ,  
А. Я. ГРИФ, Ю. В. ГУЛЯЕВ,  
А. С. ЖУРАВЛЕВ, А. Н. ИСАЕВ,  
Н. В. КАЗАНСКИЙ,  
Е. А. КАРНАУХОВ,  
Э. В. КЕШЕК, В. И. КОЛОДИН,  
В. В. КОПЬЕВ,  
А. Н. КОРОТОНОШКО,  
В. Г. МАКОВЕЕВ, В. В. МИГУЛИН,  
А. Л. МСТИСЛАВСКИЙ  
(и. о. отв. секретаря),  
А. Р. НАЗАРЬЯН,  
В. А. ОРЛОВ, С. Г. СМИРНОВА,  
Б. Г. СТЕПАНОВ  
(зам. главного редактора),  
В. И. ХОХЛОВ

Художественный редактор  
Г. А. ФЕДОТОВА  
Корректор  
Т. А. ВАСИЛЬЕВА

Издательство «Патриот»

Адрес редакции: 103045, Москва,  
Селиверстов пер., 10

Телефоны: для справок (отдел писем) — 207-77-28.

Отделы: пропаганды, науки и радиоспорта — 207-87-39; радиоэлектроники — 207-88-18; бытовой радиоаппаратуры и измерений — 208-83-05; микропроцессорной техники и ЭВМ — 208-89-49; «Радио» — начинающих — 207-72-54; отдел оформления — 207-71-69.

Г-42813 Сдано в набор 15/V—90 г.  
Подписано к печати 20/VI—90 г.  
Формат 70×100 1/16. Объем  
5,00 печ. л., 6,45 усл. печ. л.,  
2,5 бум. л. Тираж 1 470 000 экз.  
Заказ 912. Цена 65 к.

Ордена Трудового Красного  
Знамени Чеховский  
полиграфический комбинат  
Государственного комитета СССР  
по печати.

142300, г. Чехов  
Московской области

© Радио № 7, 1990





ДЛЯ  
ЛЮБИТЕЛЬСКОЙ  
СВЯЗИ И СПОРТА

# ОДНО- ДИАПАЗОННЫЙ ТРАНСИВЕР

**Т**рансивер предназначен для работы SSB в телефонном участке 160-метрового радилюбительского диапазона.

Аппарат выполнен по схеме с одним преобразованием частоты (ПЧ — 8,8 МГц). Диапазон рабочих частот — 1,86... 1,93 МГц\*. Пиковая выходная мощность не превышает 5 Вт. За 1 ч работы трансивера частота настройки уходит от номинального значения не более чем на 200 Гц. Нерабочая боковая полоса подавляется не менее чем на 40 дБ, несущая частота — на 32 дБ. Чувствительность приемного тракта при отношении сигнал/шум 12 дБ — не хуже 2 мкВ. Избирательность по соседнему каналу и по побочным каналам приема — не менее 70 дБ. Интермодуляционная избирательность — не менее 70 дБ.

Вручную усиление можно регулировать не менее чем на 100 дБ. Габариты блока приемопередатчика трансивера (без блока питания) — 220×30×78 мм; масса не превышает 0,6 кг.

Трансивер питают либо от батарейного источника (8 элементов А343 или аналогичных),

либо от внешнего стабилизированного на напряжение 12 В, допускающим ток в нагрузке до 1 А. При приеме он потребляет ток 75 мА, при передаче в режиме молчания — 120 мА, пиковый в режиме модуляции — 800 мА. От «свежего» комплекта элементов А343 при соотноше-

(8,8 МГц) поступает на кварцевый фильтр ZQ1, обеспечивающий необходимую селективность по соседнему каналу, и далее на трехкаскадный усилитель промежуточной частоты (VT1—VT6). Усиленный сигнал ПЧ подается на балансный смеситель-детектор на полевых транзисторах VT8—VT9, где смешивается с сигналом частотой 8,8 МГц с кварцевого генератора. Выделенный контуром

нии времени прием/передача 3:1 аппарат может работать не менее 10 ч.

На рис. 1 приведена структурная схема трансивера, на рис. 2 — принципиальная.

Особенность трансивера состоит в том, что помимо гетеродинов (плавного G1 и кварцевого G2) общими для трактов приема и передачи являются балансные смесители U1, U2, полосовой фильтр Z1 и усилитель ПЧ A2.

Узел A1 на рис. 1 — микрофонный усилитель, A3 — оконечный PЧ, A4 — выходной ЗЧ. Фильтр Z2, помимо основной функции, используется для согласования усилителя мощности с антенной, Z3 — входной фильтр приемника.

При работе на прием сигнал с антенны поступает на входной фильтр на элементах C48—C54, L11—L13, обеспечивающий необходимую селективность по побочным каналам приема, и далее на режекторный фильтр, настроенный на частоту 8,8 МГц, и на балансный модулятор-смеситель (на диодах VD7—VD10 и трансформаторе T6). Сюда же через буферный каскад на транзисторе VT14 приходит сигнал с генератора плавного диапазона, работающего в интервале 10,7...10,77 МГц.

Конденсатор C58 с обмоткой 3-4 трансформатора T5 образуют контур с резонансной частотой 8,8 МГц. Эта цепь согласует модулятор-смеситель с кварцевым фильтром. Выделенный разностный сигнал

L4C21C22 разностный сигнал звуковой частоты поступает в усилитель ЗЧ на транзисторе VT10, и далее на телефон BF1 (в режиме передачи он играет роль микрофона).

В режиме передачи сигнал звуковой частоты из микрофонного блока поступает на микрофонный усилитель на транзисторах VT15, VT16 и далее на балансный модулятор-смеситель. Сюда же теперь подается сигнал частотой 8,8 МГц с кварцевого генератора. Выделенный двухполосный сигнал с ослабленной несущей проходит через кварцевый фильтр, подавляющий нижнюю боковую полосу и остаток несущей, и поступает на усилитель ПЧ, а затем — на балансный смеситель-детектор, где смешивается с сигналом ГПД (10,7... 10,77 МГц). Разностный сигнал в рабочей полосе частот (1,86... 1,93 МГц), усиленный транзисторами VT11—VT13, через согласующие фильтры, коммутируемые переключателями SA4, SA5, поступает в антенну. Если применяется «длинный луч», используется фильтр L19C55C56, если «штгерь» — L18C72C73. Диполь при работе на прием присоединяется непосредственно к входному фильтру приемника, а на передачу — к П-фильтру на элементах L7, L8, C39—C42.

Кварцевый генератор трансивера выполнен по схеме емкостной трехточки на транзисторе VT20. Подстройкой катушки L20 частоту генератора (при

\* С 1 января 1990 г. телефонный участок 160-метрового диапазона расширен: он начинается с частоты 1,84 МГц. Поэтому при повторении трансивера целесообразно перестроить соответствующим образом его ГПД.

налаживании) сдвигают за нижнюю границу полосы пропускания кварцевого фильтра. Подстроечным резистором R50 регулируют амплитуду сигнала.

Генератор плавного диапазона собран на транзисторе VT17 также по схеме емкостной трехточки. В качестве частотозадаю-

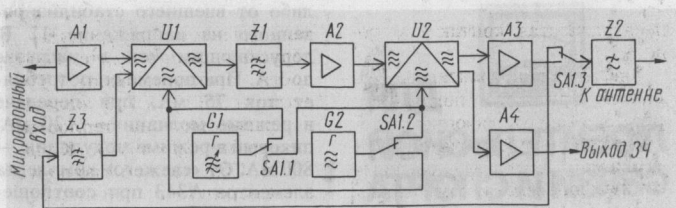


Рис. 1

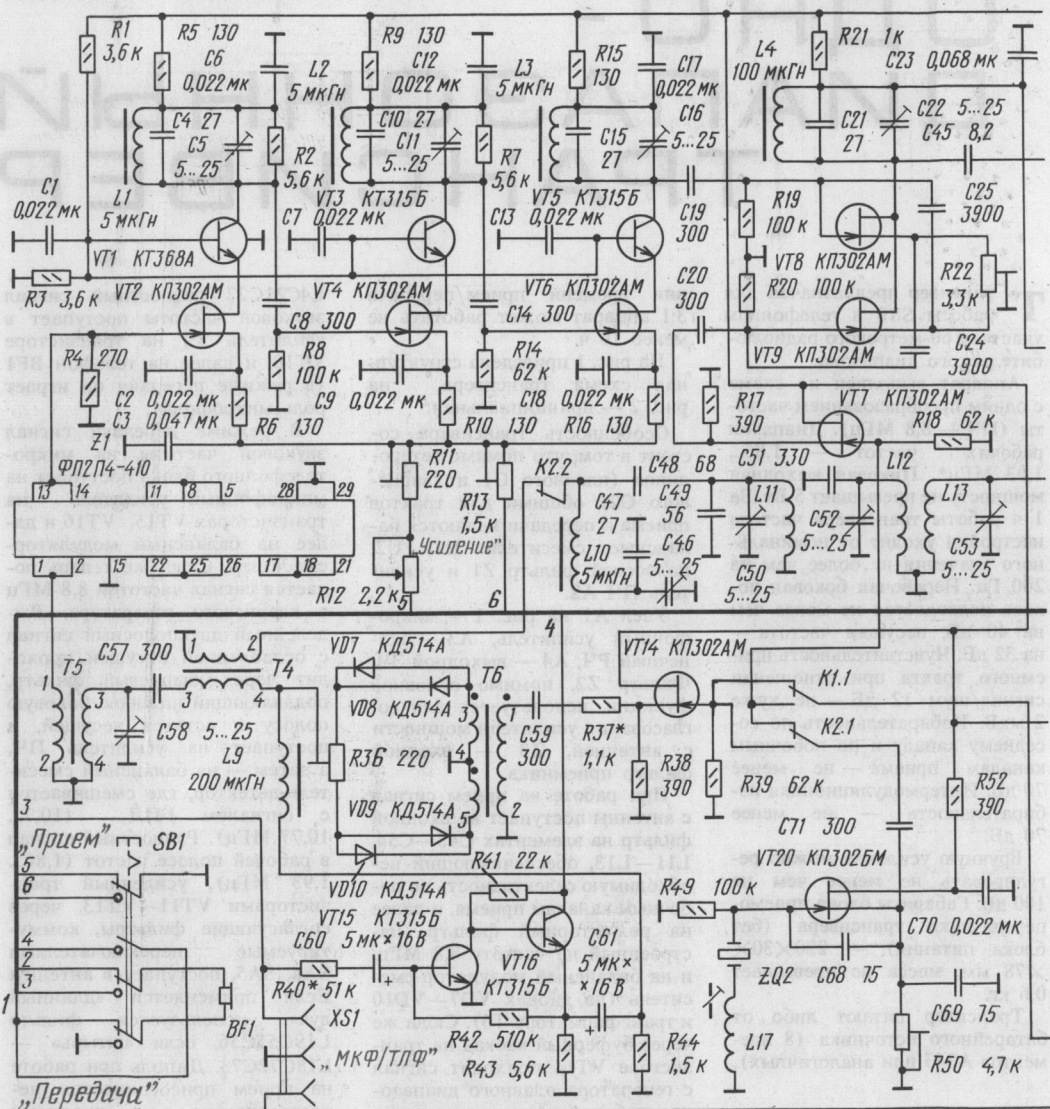


Рис. 2

щего элемента используется кварцевый резонатор ZQ1. Частоту ГПД в необходимых пределах перестраивают конденсатором C65. При замыкании кон-

тактов переключателя SA1 трансивер оказывается настроенным на фиксированную частоту (1925 кГц). При этом конденсатором C65 можно плавно в

пределах 3...5 кГц изменять частоту ГПД относительно фиксированной частоты.

Выходы гетеродинов при переходе с приема на передачу



## «ЭЛЕКТРОНИКА У-104-СТЕРЕО»

Полный усилитель ЗЧ «Электроника У-104-стерео» предназначен для высококачественного усиления стереофонических и монофонических программ от самых различных источников звуковых сигналов.

Усилитель рассчитан на работу с модульными АС (например, 25АС-132 и др.), обеспечивающими четкую локализацию звуковых образов по фронту и глубине, расширение зоны стереоэффекта, снижение заметности гармонических искажений звуковых сигналов, повышение кажущегося уровня громкости при неизменной подводимой мощности. При использовании обычных АС работает только один общий канал усилителя «Электроника У-104-стерео», позволяющий получить традиционный стереофонический эффект.

В новом усилителе имеются переключатели входов и видов работ, выключатель тонкомпенсации, отдельные для каждого канала и общий для всех каналов регуляторы уровня сигнала, регуляторы тембра высших и низших частот, индикаторы уровня выходного сигнала в каждом

канале. Предусмотрена электронная защита усилителя от коротких замыканий на выходе и защита АС от постоянного напряжения и бросков тока при включении и выключении питания.

**ОСНОВНЫЕ ТЕХНИЧЕСКИЕ ХАРАКТЕРИСТИКИ.** Чувствительность — не более 200 мВ; диапазон воспроизводимых частот общего канала — 20...20 000, СЧ — 500...20 000 и ВЧ — 5 000...20 000 Гц; номинальная (максимальная) выходная мощность НЧ и СЧ каналов — 10 (35), ВЧ — 5 (25) Вт; номинальное сопротивление нагрузки НЧ и СЧ каналов — 4, ВЧ — 8 Ом; коэффициент гармоник при номинальной выходной мощности в диапазоне воспроизводимых частот НЧ, СЧ и ВЧ каналов — не более 0,3 %; отношение сигнал/шум (взвешенное значение) при номинальной выходной мощности НЧ, СЧ и ВЧ каналов — не менее 66 дБ; пределы регулировки тембра на частотах 40 и 16 000 Гц — не менее  $\pm 10$  дБ; пределы регулировки стереобаланса — не менее 6 дБ; габариты — 430×360×76 мм; масса — 8,6 кг. Цена — 180 руб.



Линия®

Индекс 70772

**РАДИО**

**7/90**

Цена номера 65 к.

1—80

**ПОЛИГРАФИЯ + РАДИОТЕХНИКА**

**ПЕЧАТНЫЕ  
СРЕДСТВА  
ТЕХНИЧЕСКОГО  
ПРОЕКТИРОВАНИЯ  
(ПСТП) — ЭТО**

**R — ИЗГОТОВЛЕНИЕ  
ПЕЧАТНЫХ ПЛАТ**

- контактные площадки под все виды микросхем — 0001R, 0003R, 0005R, 0008R, 0010R
- контактные площадки под транзисторы — 0004R, 0006R, 0007R
- разъемы — 0009R
- соединительные шины — 0002R.

**D — ДИЗАЙН РАДИОАППАРАТУРЫ**

- стандартные надписи на передние панели радиоаппаратуры на русском и английском языках — 0001D, 0002D
- символы и обозначения — 0008D
- дизайн бытовой радиоаппаратуры — 0007D
- клавиатура компьютеров IBM, «Радио-86РК» — 0006D
- русский и латинский шрифты — 0003D, 0004D
- рекламные наклейки радиотехнических фирм — 0009D

Каталог см. в «Радио», 1990, № 2, с. 54.

ПСТП высылаются наложенным платежом. Заказы принимаются на **ПОЧТОВЫХ КАРТОЧКАХ** с указанием номера листа, числа требуемых листов и Вашего адреса. Стоимость одного листа — 1 р. 20 к. Инструкция прилагается. Возможна оплата безналичным способом.

Адрес для заказа: 109193, Москва, 193 о/с, аб. ящ. 2, кооператив «Линия». Телефон 274-06-20.

Кооператив справок не дает и в переписку с частными лицами не вступает. Ждем Ваших заказов!